

**ГОСУДАРСТВЕННОЕ БЮДЖЕТНОЕ ПРОФЕССИОНАЛЬНОЕ
ОБРАЗОВАТЕЛЬНОЕ УЧРЕЖДЕНИЕ
ИРКУТСКОЙ ОБЛАСТИ
«ЧЕРЕМХОВСКИЙ ГОРНОТЕХНИЧЕСКИЙ КОЛЛЕДЖ
ИМ. М.И. ЩАДОВА»**

РАССМОТРЕНО

на заседании ЦК
«Информатики и ВТ»

Протокол №5

«09» января 2024г.

Председатель: Коровина Н.С.

УТВЕРЖДАЮ

Зам. директора по УР

О.В. Папанова

«02» февраля 2024г.

МЕТОДИЧЕСКИЕ УКАЗАНИЯ

для выполнения

самостоятельной работы студентов

по учебной дисциплине

ОП.01. ИНЖЕНЕРНАЯ ГРАФИКА

программы подготовки специалистов среднего звена

21.02.18 Обогащение полезных ископаемых

Разработал:

Т.В. Окладникова

2024 г.

1. ПЕРЕЧЕНЬ САМОСТОЯТЕЛЬНОЙ РАБОТЫ СТУДЕНТОВ

№ п/п	Тема самостоятельной работы	Кол-во часов	Оценка и контроль
1	Самостоятельная работа № 1. Построение комплексного чертежа модели по аксонометрической проекции.	2	Защита графической работы

2. СОДЕРЖАНИЕ САМОСТОЯТЕЛЬНЫХ РАБОТ

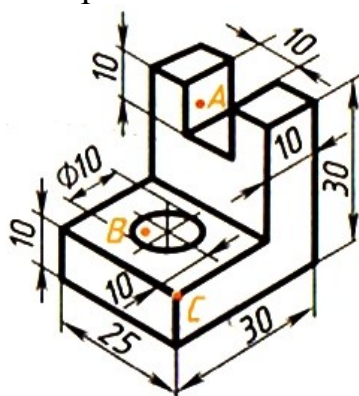
Самостоятельная работа № 1

Тема: Построение комплексного чертежа модели по аксонометрической проекции.

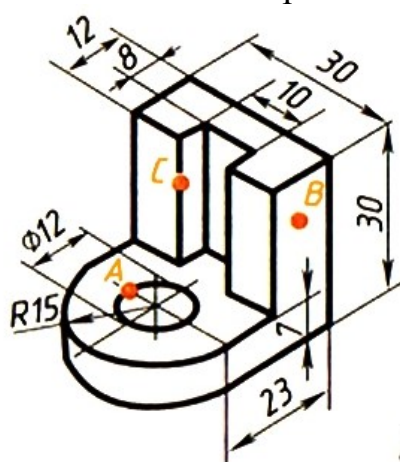
Цель: систематизация и закрепление полученных теоретических знаний

Методические указания:

Построить комплексные чертежи и аксонометрические проекции моделей



a)



б)

Форма отчетности: графическая работа.

3. КРИТЕРИИ ОЦЕНКИ ВЫПОЛНЕНИЯ САМОСТОЯТЕЛЬНЫХ РАБОТ

Выполнение графической работы

РЕКОМЕНДАЦИИ:

- 1) изучить нормативную документацию;
- 2) прочитать чертеж детали, предложенной к выполнению согласно заданного варианта;
- 3) выполнить чертеж исходных данных;
- 4) изображения не следует располагать близко друг к другу и к внутренней рамке чертежа. Необходимо предусмотреть место для нанесения размеров со всех сторон построенных изображений и, если это необходимо, для выполнения обозначений изображений.

КРИТЕРИИ ОЦЕНКИ:

Критерии	Мин. и макс. кол-во баллов
Правильность выполнения графических построений	1-3
Оформление формата рамкой и основной надписью	1-3
Соответствие оформления графической части требованиям ЕСКД	1-3

Определение уровня выполнения задания

	Оценка 5	Оценка 4	Оценка 3
Количество набранных баллов за сообщение	9 - 7	6-4	1-3

4. ИНФОРМАЦИОННОЕ ОБЕСПЕЧЕНИЕ

4.1. Основные электронные издания:

О-1. Инженерная графика : учебник / Н. П. Сорокин, Е. Д. Ольшевский, А. Н. Заикина, Е. И. Шибанова. — 6-е изд., стер. — Санкт-Петербург : Лань, 2022. — 392 с. — ISBN 978-5-8114-0525-1. — Текст : электронный // Лань : электронно-библиотечная система. — URL: <https://e.lanbook.com/book/212327> (дата обращения: 18.01.2024). — Режим доступа: для авториз. пользователей.

О-2. Панасенко, В. Е. Инженерная графика / В. Е. Панасенко. — 2-е изд., стер. — Санкт-Петербург : Лань, 2023. — 168 с. — ISBN 978-5-507-46137-0. — Текст : электронный // Лань : электронно-библиотечная система. — URL: <https://e.lanbook.com/book/298523> (дата обращения: 18.01.2024). — Режим доступа: для авториз. пользователей.

4.2. Дополнительные источники:

Д-1. Боголюбов, С.К. Индивидуальные задания по курсу черчения: Учеб. пособие для учащихся техникумов. – 2-е изд., испр. – М.: Высш. шк., 1994. – 368 с.: ил.

Д-2. Куликов, В.П. Инженерная графика: учебник / В.П. Куликов, А.В. Кузин: учебник. – 4-е изд. – М.: ФОРУМ, 2009. – 368 с. – (Профессиональное образование).

Д-3. Чекмарев, А.А. Справочник по черчению: учеб. пособие для студ. образоват. учреждений сред. проф. образования / А.А. Чекмарев, В.К. Осипов. – 6-е изд., стер. – М.: Издательский центр «Академия», 2011. – 336 с.

Д-4. Кокошко, А. Ф. Инженерная графика : учебное пособие / А. Ф. Кокошко, С. А. Матюх. — Минск : РИПО, 2019. — 268 с. — ISBN 978-985-503-903-8. — Текст : электронный // Лань : электронно-библиотечная система. — URL: <https://e.lanbook.com/book/131889> (дата обращения: 01.02.2024). — Режим доступа: для авториз. пользователей.

Д-5. Кокошко, А. Ф. Инженерная графика. Практикум : учебное пособие / А. Ф. Кокошко, С. А. Матюх. — Минск : РИПО, 2019. — 88 с. — ISBN 978-985-503-946-5. — Текст : электронный // Лань : электронно-библиотечная система. — URL: <https://e.lanbook.com/book/131871> (дата обращения: 01.02.2024). — Режим доступа: для авториз. пользователей.

Д-6. Черчение - Техническое черчение [Электронный ресурс]. – Режим доступа: [www.url: https://nacherchy.ru/](http://www.url:https://nacherchy.ru/) .- 01.02.2024

**ЛИСТ ИЗМЕНЕНИЙ И ДОПОЛНЕНИЙ, ВНЕСЕННЫХ В
МЕТОДИЧЕСКИЕ УКАЗАНИЯ**

№ изменения, дата внесения, № страницы с изменением	
Было	Стало
Основание:	
Подпись лица, внесшего изменения	