

**ГОСУДАРСТВЕННОЕ БЮДЖЕТНОЕ ПРОФЕССИОНАЛЬНОЕ
ОБРАЗОВАТЕЛЬНОЕ УЧРЕЖДЕНИЕ ИРКУТСКОЙ ОБЛАСТИ
«ЧЕРЕМХОВСКИЙ ГОРНОТЕХНИЧЕСКИЙ КОЛЛЕДЖ
ИМ. М.И. ЩАДОВА»**

РАССМОТРЕНО

на заседании ЦК
«Горных дисциплин»
Протокол №5
«09» января 2024г.
Председатель: Н.А. Жук

Утверждаю:
Зам. директора по УР
О.В. Папанова
«22» февраля 2024г.

МЕТОДИЧЕСКИЕ УКАЗАНИЯ

по практическим (лабораторным) занятиям студентов
учебной дисциплины

СГ 05. Основы бережливого производства

программы подготовки специалистов среднего звена по специальности

21.02.15 Открытые горные работы

Разработал:
Мармулева А.С

2024г.

СОДЕРЖАНИЕ

	СТР.
1. ПОЯСНИТЕЛЬНАЯ ЗАПИСКА	3
2. ПЕРЕЧЕНЬ ПРАКТИЧЕСКИХ ЗАНЯТИЙ	5
3. СОДЕРЖАНИЕ ПРАКТИЧЕСКИХ ЗАНЯТИЙ	6
4. ИНФОРМАЦИОННОЕ ОБЕСПЕЧЕНИЕ	59
ЛИСТ ИЗМЕНЕНИЙ И ДОПОЛНЕНИЙ, ВНЕСЁННЫХ В МЕТОДИЧЕСКИЕ УКАЗАНИЯ	60

Методические указания по практическим (лабораторным) занятиям учебной дисциплины **«Основы бережливого производства»**, составлены в соответствии с учебным планом и рабочей программы дисциплины по специальности **21.02.15 Открытые горные работы**.

Цель проведения практических (лабораторных) занятий: формирование практических умений, необходимых в последующей профессиональной и учебной деятельности.

Методические указания практических (лабораторных) занятий являются частью учебно-методического комплекса по учебной дисциплине и содержат:

- тему занятия (согласно тематическому плану учебной дисциплины);
- цель;
- оборудование (материалы, программное обеспечение, оснащение, раздаточный материал и др.);
- методические указания (изучить краткий теоретический материал по теме практического занятия);
- ход выполнения;
- форму отчета.

В результате выполнения полного объема заданий практических (лабораторных) занятий студент должен **уметь:**

- организовывать работу коллектива и команды;
- взаимодействовать с коллегами, руководством, клиентами в ходе профессиональной деятельности;
- соблюдать нормы экологической безопасности;
- определять направления ресурсосбережения в рамках профессиональной деятельности по профессии (специальности)
- осуществлять работу с соблюдением принципов бережливого производства;
- организовывать профессиональную деятельность с учетом знаний об изменении климатических условий региона.

В результате освоения дисциплины студент должен **знать:**

- психологические основы деятельности коллектива, психологические особенности личности;
- основы проектной деятельности;
- правила экологической безопасности при ведении профессиональной деятельности;
- основные ресурсы, задействованные в профессиональной деятельности;
- пути обеспечения ресурсосбережения;
- принципы бережливого производства;
- основные направления изменения климатических условий региона

Оценка выполнения заданий практических (лабораторных) занятий

«Отлично» - теоретическое содержание курса освоено полностью, без пробелов, умения сформированы, все предусмотренные программой учебные задания выполнены, качество их выполнения оценено высоко.

«Хорошо» - теоретическое содержание курса освоено полностью, без пробелов, некоторые умения сформированы недостаточно, все предусмотренные программой учебные задания выполнены, некоторые виды заданий выполнены с ошибками.

«Удовлетворительно» - теоретическое содержание курса освоено частично, но пробелы не носят существенного характера, необходимые умения работы с освоенным материалом в основном сформированы, большинство предусмотренных программой обучения учебных заданий выполнено, некоторые из выполненных заданий содержат ошибки.

«Неудовлетворительно» - теоретическое содержание курса не освоено, необходимые умения не сформированы, выполненные учебные задания содержат грубые ошибки.

оформляет отчет в тетради по практическим работам.

В соответствии с учебным планом и рабочей программы дисциплины **«Основы бережливого производства»** на практические (лабораторные) занятия отводится **30 часов**

2. ПЕРЕЧЕНЬ ПРАКТИЧЕСКИХ ЗАНЯТИЙ

№ п/п	Тема практических занятий	Количество часов
1	Ключевые понятия бережливого производства	2
2	Анализ и поиск потерь в производственном процессе	2
3	Современные методы повышения эффективности организации производства	2
4	5S – система рационализации рабочего места	2
5	Деловая игра «Внедрение системы подачи материалов по системе Канбан в организации/ Деловая игра «Решение производственной проблемы»	2
6	Разработка концепции будущего, создание образа и ценностей	2
7	Построение диаграммы «Спагетти»	2
8	Разработка мини-проекта «Составление экологического паспорта организации. Разработка рекомендаций по организации профессиональной деятельности с учетом знаний об изменении климатических условий региона»	2
9	Охрана окружающей среды	2
10	Методы и средства защиты от воздействия негативных факторов и вредных и опасных производственных факторов	2
11	Система 5W2H	2
12	Опасные факторы помещений	
13	Разработка организационных и технических мероприятий по обеспечению безопасности на производстве	2
14	Разработка мероприятий по ресурсосбережению в организации	2
15	Управление ресурсосбережением в организации	2

3. СОДЕРЖАНИЕ ПРАКТИЧЕСКИХ ЗАНЯТИЙ

Практическое занятие № 1

Тема: Ключевые понятия бережливого производства

Цель:

1. Закрепить и совершенствовать знания и умения по теме; выработать практические навыки работы с источниками, нормативно-правовыми актами; умения по систематизации информации.
2. Формировать умения анализировать актуальную информацию о правовых объектах, выявляя их общие черты и различия; устанавливать соответствия между существенными чертами и признаками изученных явлений.

Оборудование: раздаточный материал

Методические указания: в ходе выполнения задания студенты должны ответить на ряд вопросов, рассмотреть ряд ситуаций и задач, помогающих получить дополнительные знания и умения по теме и закрепить уже приобретенные

Ход выполнения:

1. Ознакомиться с ГОСТ Р 56020-2014.
2. Выписать в тетрадь основные термины и определения и их значение.

Порядок выполнения работы:

1. Ознакомиться с ГОСТ Р 56020-2014.
2. Выписать в тетрадь основные термины и определения, и их значение.

Форма отчета: конспект с выполненными заданиями.

Практическое занятие № 2

Тема: Анализ и поиск потерь в производственном процессе

Цель: Овладение навыками и умениями определения и расчета естественной убыли.

Оборудование: раздаточный материал

Методические указания: в ходе выполнения задания студенты должны ответить на ряд вопросов, рассмотреть ряд ситуаций и задач, помогающих получить дополнительные знания и умения по теме и закрепить уже приобретенные

Ход выполнения:

1. Ознакомиться с ГОСТ Р 56020-2014.
2. Выписать в тетрадь основные термины и определения, и их значение.

Порядок выполнения работы:

ЗАДАНИЕ 1. Ознакомьтесь с классификацией товарных потерь и факторами, их вызывающими

ЗАДАНИЕ 2. Изучите документы, регламентирующие потери, инструкции по применению норм естественной убыли продовольственных товаров.

ЗАДАНИЕ 3 Определение естественной убыли (Е.У.) натуральных образцов товаров (овощей, плодов, крупы, макаронных изделий и др.).

ЗАДАНИЕ 4. Решение ситуационных задач

Форма отчета: конспект с выполненными заданиями.

КРАТКИЕ ТЕОРЕТИЧЕСКИЕ СВЕДЕНИЯ

При хранении, подготовке к продаже и в процессе продажи многие товары в результате естественных свойств теряют в массе и объеме. Такие потери называют *естественной убылью*.

Естественная убыль продовольственных товаров возникает вследствие: усушки и выветривания; распыла; раскрошки, образующейся при продаже товаров, за исключением карамели обсыпной и сахара-рафинада; утечки (в результате таяния, просачивания); разлива при перекачке и продаже жидких товаров; расхода веществ на дыхание (мука, крупа).

На целый ряд продовольственных товаров должны утверждаться нормы естественной убыли: картофель, плоды, овощи, мясо и мясные товары, рыба и рыбные товары, молочные и жировые товары, хлебобулочные, кондитерские и бакалейные товары. *Они устанавливаются на стандартные товары, реализуемые врозь (в процентах к их розничному обороту)* Правительством Российской Федерации установлено, что нормы естественной убыли товаров разрабатываются с учетом технологических условий их хранения и транспортировки, климатического и сезонного факторов, влияющих на их естественную убыль, и подлежат пересмотру по мере необходимости, но не реже одного раза в 5 лет.

С помощью норм естественной убыли происходит возмещение потерь, образующихся при хранении товаров в кладовых и торговом зале магазина.

Списание товаров в пределах норм естественной убыли производится, когда при проверке фактического наличия товаров (инвентаризации) обнаружена недостача по сравнению с данными учета. Нормы естественной убыли применяются лишь к товарам, проданным за отчетный период, независимо от срока хранения их в магазине. ***Фактические размеры естественной убыли определяются после инвентаризации*** на основе соответствующего расчета. Расчет составляется бухгалтерией при участии материально ответственного лица.

Кроме естественной убыли в магазине могут возникнуть и ***другие потери, образующиеся вследствие порчи, боя, лома товаров***. Их оформляют «Актом о порче, бое, ломе товарно-материальных ценностей» в нем указывают: наименование, артикул, сорт, цену, количество и стоимость товаров, причину и виновников потерь; возможности дальнейшего использования товаров (например, продажи по сниженным ценам) либо об их уничтожении или вывозе на свалку.

Акт составляется: в трех экземплярах; подписывается членами комиссии, в которую в определенных случаях должен быть включен представитель санитарного надзора; утверждается руководителем торгового предприятия, который принимает решение о списании потерь товаров.

Такие потери взыскиваются с виновных лиц, а в исключительных случаях, когда виновных нельзя установить, списываются за счет предприятия.

Если дальнейшее использование товаров связано со сдачей их в утиль, на переработку или на откормочные предприятия, то она оформляется товарно-транспортной накладной.

Товары, пришедшие в полную негодность, должны быть уничтожены в присутствии комиссии, составившей акт, или вывезены на свалку по накладной. Это необходимо во избежание повторного представления товаров для актирования и списания.

Меры по снижению потерь товаров магазине: соблюдение температурного и светового режимов; поддержание определенной относительной влажности воздуха; организация предварительной фасовки товаров, применение соответствующего инвентаря и оборудования

В розничной торговле определить оборот по реализации отдельных видов товаров можно только расчетным путем. Для этого нужно воспользоваться показателями товарного баланса за определенный период. Формула расчета оборота по реализации в этой ситуации следующая:

Товарные потери возникают на всех стадиях обращения товаров: при транспортировке, хранении и реализации. Вопросы, связанные с товарными потерями, для торговых организаций являются, очень важными.

Различают нормируемые и ненормируемые товарные потери.

Нормируемые потери образуются в результате усушки, утруски, раскрошки, разлива и т.п., т.е. это так называемая естественная убыль товаров: уменьшение веса или объема товаров происходит вследствие изменения их физико-химических качеств.

Ненормируемые потери — это потери от боя, брака и порчи" товаров, а также потери по недостаткам, растратам и хищениям.

Данные потери образуются вследствие уменьшения массы товаров сверх норм естественной убыли, снижения качества по сравнению со стандартами, веса и объема товаров, а также их порчи из-за неправильных условий хранения, халатности должностных лиц. Наличие в торговых организациях таких потерь является результатом бесхозяйственности, запущенности в учете, поэтому такие потери не нормируются, а считаются сверхнормативными. К сверхнормативным относятся и потери вследствие стихийных бедствий, а именно: некомпенсируемых убытков от пожаров, наводнений, всякого рода аварий и т.п., убытков от хищений, виновники которых по решению суда не установлены.

Товарные потери выявляются проверкой наличия товаров путем инвентаризации

Нормы естественной убыли продовольственных товаров дифференцированы в зависимости от времени года и зон расположения торговых предприятий. В районах, расположенных севернее 50° северной широты, тёплым считается период года с I мая по 30 сентября, а в районах южнее указанной широты – с I апреля по 31 октября.

Утвержденные нормы естественной убыли являются предельными и применяются только в тех случаях, когда при проверке фактического наличия товаров окажется недостача против учтенных остатков. Естественная убыль товаров списывается по фактическим размерам, но не выше установленных норм.

В настоящее время действуют нормы естественной убыли продовольственных, утверждённые Министерством промышленности и торговли Российской Федерации

приказом от 1 марта 2013 г. № 252 Об утверждении норм естественной убыли продовольственных товаров в сфере торговли и общественного питания

В Приложении 2 приведены нормы естественной убыли продовольственных товаров в розничной торговой сети.

ЗАДАНИЯ И ИНСТРУКЦИИ ПО ВЫПОЛНЕНИЮ.

ЗАДАНИЕ 1. Ознакомьтесь с классификацией товарных потерь и факторами, их вызывающими

ЗАДАНИЕ 2. Изучите документы, регламентирующие потери, инструкции по применению норм естественной убыли продовольственных товаров.

ЗАДАНИЕ 3. Определите естественную убыль (Е.У.) натуральных образцов товаров (овощей, плодов, крупы, макаронных изделий и др.).

Натуральные образцы взвешиваются накануне занятия (можно за 2-3 дня до занятия). Подсчитывают количество штук овощей, плодов и оставляют на хранение в условиях близких к оптимальным, можно одни овощи, плоды упаковать в полиэтиленовые пакеты, другие оставить неупакованными, при хранении в свежих овощах и плодах протекают дыхательные процессы, связанные с дыханием, испарением влаги, которые вызывают естественную убыль. В крупе, макаронных изделиях может произойти испарение влаги, распыл, раскрошка и др.

Через 1-3 суток исследуемые объекты вновь взвешиваем.

Результаты исследований при определении естественной убыли запишите в таблице:

Объект исследования	№ п/п образцов	Результаты испытаний		Естественная убыль	
		Начальные (X ₀)	Конечные (X _к)	Фактическая	Начисленная
Картофель	1.				
	2.				
	3.				
Яблоки	1.				
	2.				
	3.				
Крупа: Рисовая и т.д.					

Расчет естественной убыли(фактической)производят по формуле:

$$E_y = \frac{X_0 - X_k}{X_0} \times 100$$

Таблица 1 – Техника определения естественной убыли

Объект исследования	Процесс, вызывающий естественную убыль	Техника определения естественной убыли
Свежие плоды и овощи (целиком или части)	Испарение воды + дыхание	1. В начале занятия взвешивается не менее 3 – 5 навесок одного товара; взвешенные образцы помещаются либо в эксикатор, либо оставляют при комнатной температуре; через 1 и 2 часа исследуемые объекты вновь
Сыр, колбаса, хлеб (кусочки по 20 – 50 г)	Испарение воды	

		взвешивают
Крем, зубная паста (5 – 10г)	Испарение воды	Аналогично п. 1
Мука, крахмал, манная крупа, сахар мел, стиральный порошок	Распыление, раструска Распыление, раструска	2. Взвесить в бумажный пакет определенное количество сыпучего товара (например, 200 г.). Расфасовать на 5 бумажных упаковок произвольной формы, взвесить; бумажную упаковку заменить полиэтиленовыми пакетами, вновь взвесить
Вода, молоко, растительное масло	Розлив	3. В мерный цилиндр или мензурку №1 наливают жидкий объект и измеряют объем (например, 500 мл.); после этого отмеряют по 100 мл жидкости другим цилиндром (№2, 3 и т.д.) и каждую отмеренную часть переливают в отдельный стаканчик. Далее все части сливают вместе в цилиндр или мензурку №1

Проведите определение естественной убыли (ЕУ) на конкретных товарах и результаты измерений занесите в таблицу 2.

Таблица 2 – Результаты измерений при определении естественной убыли

Объект исследования	№ образца	Результат измерений		Естественная убыль, %	
		начальные (х)	конечные (х)	фактическая	начисленная

Рассчитайте по нормам естественной убыли начисленную естественную убыль и сравните с фактической. В заключение дайте сравнительный анализ и порядок списания естественной убыли

ЗАДАНИЕ 4. Проведите расчёты нормируемых и фактических потерь (решение ситуационных задач), используя приведённые алгоритмы, а также необходимые нормативные документы (стандарты, правила продажи отдельных видов товаров, нормы естественной убыли)

Алгоритм решения типовых задач

Тип 1. Расчёт потерь и их характеристика

Необходимая информация:

- масса партии первоначальная (а) и конечная (б);
- нормы естественной убыли;
- цена продукции.

Решение

Расчёт фактических потерь (х) в процентах осуществляют по формуле

$$X = \frac{a - b}{a} \cdot 100.$$

Расчёт потерь массы: в натуральном (а – б) и денежном (а-в) Ц) выражении, где Ц – цена, руб.

Сравнение фактических товарных потерь с нормами естественной убыли массы.

Тип 2. Расчёт эффективности хранения продукции

Необходимая информация:

- данные о фактических потерях;
- масса партии продукции;
- затраты на хранение или выработку;
- цена продукции.

Решение

Расчёт количества реализованной продукции (или в конце хранения) в натуральном и денежном выражении.

Расчёт валового дохода при разных способах хранения.

Сравнение данных валового дохода при различных способах хранения.

Окончательное заключение об эффективности одного из способов хранения.

Пример решения ситуации:

СИТУАЦИЯ: на складе, расположенном во второй зоне, свинина мороженая в количестве 300 кг хранилась 15 суток. Норма естественной убыли свинины установлена при 3-суточном хранении для второй зоны в размере 0,06 %. За каждые последующие сутки хранения до 10 суток норма увеличивается на 0,01 %, после 10 суток норма увеличивается на 0,005 %.

Рассчитываем норму убыли при сроке хранения:

3 суток - 0,06 %;

10 суток - $0,06 + (7 \times 0,01) = 0,13$ %;

15 суток - $0,13 + (5 \times 0,005) = 0,155$ %.

Находим размер убыли:

$300 \times 0,155$

$X = \frac{300 \times 0,155}{100} = 0,465$ кг.

2. Судак мороженный неглазированный хранится на складе 10 суток. Склад находится в первой зоне. Определить норму естественной убыли.

Нормы убыли в первые 7 суток составляют 0,05 %, в последующие сутки нормы увеличиваются на 0,002 %.

Рассчитываем норму убыли: 7 суток - 0,05 %;

15 суток - $0,05 \% + (3 \times 0,002 \%) = 0,056$ %.

3. Найти нормы убыли при хранении растительного масла на складе, расположенном в первой зоне, в течение 26 суток (масло хранилось в количестве 500 кг).

Нормы естественной убыли для первой зоны при хранении от 15 до 30 суток составляют 0,03 %, что соответствует 0,15 кг.

4. На складе, расположенном в первой зоне, проведено снятие остатков кур, охлажденных по состоянию на 01.08.01 г. Предыдущая инвентаризация проводилась 05.04.01 г.

Поступление и отпуск кур на основании данных бухгалтерского учета за весь инвентаризационный период определялись в следующих количествах:

Дата	Остаток товара на начало дня, кг	Поступило товара за день, кг	Отпущено товара за день, кг	Остаток товара на конец дня, кг
06.04.02				

07.04.02				
08.04.02				
И т.д.				
01.08.02		—		
Итого за инвентаризационный период	—	—		

Инвентаризационный период составляет 116 суток. Средний суточный остаток $38000/116 = 327$ кг. Однодневный оборот $35500/116 = 306$ кг. Средний срок хранения $327/306 = 1$ сутки. Норма естественной убыли для кур установлена для первой зоны 0,15 %.

СИТУАЦИОННЫЕ ЗАДАЧИ (ПО ВАРИАНТАМ)

ЗАДАЧА 1. При проведении инвентаризации 20 ноября установлено, что в магазин было завезено 1 октября 20 т картофеля. Остаток на период проведения инвентаризации 2 т. Реализовано 15 т. Вывезено отходов 2,8 т. Какие потери при хранении возникли и каковы причины их возникновения? Есть ли сверхнормативные потери. Нормы естественной убыли: октябрь 0,8%, ноябрь — 0,6%.

ЗАДАЧА 2. При замораживании и трёхмесячном хранении тушек кур, упакованных в полимерную плёнку, масса их составила 998,5 кг, а без плёнки — 985 кг. Температура хранения мяса птицы — 28°С. Нормы убыли продукции, упакованной в полимерную плёнку — 0,05% в месяц, без плёнки — 1,3% в первые 15 дней охлаждения и замораживания и 0,08% — за каждый месяц хранения свыше 15 суток. Рассчитайте величину естественной убыли мяса птицы при хранении. Сравните эффективность хранения продукции, упакованной и без упаковки, если 90% затрат на хранение связаны с потерями за счёт усушки.

ЗАДАЧА 3. В магазин поступили две партии голландского сыра: парафинированного и в полимерной плёнке массой по 50 кг каждая. Через 5 дней сыр, парафинированный был реализован в количестве 49,5 кг, а в полимерной плёнке — 49,8 кг. В первой партии был осыпавшийся парафин в количестве 0,1 кг. Рассчитайте величину естественной убыли.

Возникли ли сверхнормативные потери и каковы их причины? Нормы естественной убыли для парафинированного сыра 0,35%, в полимерной плёнке — 0,45%.

ЗАДАЧА 4. На складе розничного торгового предприятия хранились 2 партии минеральной воды: в ящиках складных металлических (2 500 бутылок) и навалом в штабелях (1 000 бутылок). Реализовано 2 496 бутылок из первой партии и 990 бутылок из второй. Нормы потерь от боя для минеральной воды в ящиках металлических — 0,15%, навалом в штабелях — 0,30%. Рассчитайте количество начисленных и списанных потерь от боя в натуральном и денежном выражении. Возникли при хранении сверхнормативные потери? Каковы их причины?

ЗАДАЧА 5. На базе розничной торговли 3 суток хранились две партии печени говяжьей охлаждённой и замороженной, массой по 100 кг каждая.

Температура хранения первой партии +6°С. ... +8°С, второй: 0°С– (-2 °С). При отпуске в розничную сеть масса партий составила 98 кг охлаждённой, 99 кг — замороженной. Рассчитайте естественную убыль, сравните с нормами. Если будут обнаружены сверхнормативные потери, то укажите причины их возникновения.

ЗАДАЧА 6. На плодоовощной базе по 200 т моркови заложено на хранение в контейнеры без вкладышей (I) и с полиэтиленовыми вкладышами (II). Через 6 месяцев хранения убыль массы составила 8,0% в I и 4,5% во II. Потери от загнивания — 12% в I, а во II — 3,0%. Через 7 месяцев убыль была 11% и 5,0%, а потери 15,4% и 5,0% соответственно. Затраты на приобретение полиэтиленовых вкладышей составили 300 руб. на 1 т продукции. Какова экономическая эффективность хранения моркови первым и вторым способами через 6 и 7 месяцев?

ЗАДАЧА 7. Рассчитайте экономическую эффективность хранения сыра Российского (цена 290 руб. за 1 кг) на оптовом холодильнике, если в одной камере сыры периодически озонировались, а в другой — не озонировались. Потери от брака вследствие плесневения сыров составили во 2 камере – 2%, а в 1 – отсутствовали. Затраты на обработку плесневелых сыров (протирку сырных головок, повторное парафинирование и т. п.) составили 395 руб. на 1 т. Ёмкость обеих камер по 50 т каждая.

ЗАДАЧА 8. Определите величину потерь капусты после 6 месяцев хранения, если заложено на хранение 400 т, реализовано 354 т. При зачистке кочанов удалено 40 т капустного листа. Укажите виды потерь и причины их возникновения.

ЗАДАЧА 9. После хранения на складе розничной торговой организации сахара, прессованного колотого установлено наличие мелочи в верхних мешках – 2%, в нижних — 5%. Высота укладки мешков – 4м. Каковы причины изменения качества сахара в нижних мешках, если партия сахара была однородной? Ваши рекомендации по использованию сахара.

ЗАДАЧА 10. В феврале в магазине была проведена инвентаризация. По документам, учитывающим остаток предыдущей инвентаризации, пшеничной муки высшего сорта оставалось 20 кг, поступление муки за инвентаризационный период составило 126 кг. Остаток муки на конец отчётного периода – 36 кг. Сумма реализации за отчётный период – 1981 руб. Следует определить, есть ли недостача. Если есть, то укладывается ли она в норму естественной убыли?

ЗАДАЧА 11. При инвентаризации универсама в январе установлен остаток пшеничной муки высшего сорта со сроком хранения 2,5 месяцев на сумму 2 060 руб. По документам, учитывающим результаты предыдущей инвентаризации, муки оставалось на сумму 4 000 руб. За инвентаризационный период поступило муки на 13 000 руб. и реализовано на 14 000 руб. Следует определить, укладывается ли недостача, выявленная при инвентаризации, в норму естественной убыли. Укажите возможные причины естественной убыли.

ЗАДАЧА 12. При инвентаризации в августе в универсаме установлен остаток гречневой крупы со сроком хранения 2,5 мес. на сумму 500 руб. По

документам, учитывающим результаты предыдущей инвентаризации, крупы оставалось на сумму 12 000 руб. За инвентаризационный период поступило крупы на 37 000 руб. и реализовано на 48 300 руб. Следует определить, укладывается ли недостача, выявленная при инвентаризации, в норму естественной убыли. Укажите возможные причины убыли.

ЗАДАЧА 13. В магазине была проведена инвентаризация. По документам предыдущей инвентаризации пшеница осталась 45 кг. Остаток товара на конец отчетного периода – 20 кг. Объем реализации за отчетный период – 24 кг. Следует определить, есть ли недостача? Если есть, то укладывается ли она в норму естественной убыли? Цена 1 кг крупы 20 руб. (цена условная).

ЗАДАЧА 14. В магазин в июле была завезена партия конфет «Чародейка» на сумму 33 500 руб. и реализована в течение двух месяцев в количестве 33 200 руб. Какую сумму должны возместить материально ответственные лица в связи с недостачей товара? Чему равна недостача в натуральном выражении?

ЗАДАЧА 15. В магазин в феврале была завезена партия ириса фруктового завернутого на сумму 28 400 руб. и реализованного в течение двух месяцев на сумму 28 320 руб. Какую сумму должны возместить материально ответственные лица в связи с недостачей товара? Чему равна недостача в натуральном выражении?

ЗАДАЧА 16. На склад поступила партия ириса «Кис-Кис» завернутого. При приемке никаких расхождений с нормативными требованиями не выявлено. Партия размещена на хранение при температуре +20°C. Высота штабеля – 4 м, расстояние от стен – 0,5 м. После двух месяцев хранения товара при отпуске в магазины было выявлено, что конфеты слиплись, потеряли первоначальную форму. Какова причина изменения качества ириса и кто несет за это ответственность?

ЗАДАЧА 17. На оптовой базе были размещены на хранение высотой в 8 рядов бумажные мешки с макаронами. Через месяц хранения (при температуре +28°C и относительной влажности воздуха 65 %) было установлено повышенное содержание крошки. Имеет ли право оптовая база предъявить претензии поставщику?

ЗАДАЧА 18. После хранения на складе розничной торговой организации сахара, прессованного колотого установлено наличие мелочи в верхних мешках – 1,5 %, и нижних – 2,5 %. Высота укладки мешков – 2 м. Соблюдены ли условия хранения, если продукт хранился при температуре +18...+22°C и относительной влажности воздуха 75 – 80%, без резких колебаний?

ЗАДАЧА 19. Рассчитайте экономическую эффективность хранения картофеля с активной (I) и естественной вентиляцией (II), если высота размещения продукта в первом случае – 4 м, во втором – 1,8 м. Естественная убыль массы составляет 5% (I); 4% (II); выход стандартной продукции – 95% (I) и 80% (II); отход – 2% и 12% соответственно. Заложено на хранение 200 т. Реализация произведена по розничным ценам. Затраты на хранение – 600 руб. на 1 т (I) и 400 руб. (II).

ЗАДАЧА 20. На оптовый холодильник поступила партия замороженной говядины массой 1000 кг. Через месяц хранения партия была реализована в количестве 995 кг. Рассчитайте фактическую убыль массы и сравните с установленными нормами. Есть ли сверхнормативные потери? Каковы причины убыли массы мяса, какие факторы влияют на ее величину.

ЗАДАЧА 21. В рыбный отдел магазина в августе поступила треска замороженная на сумму 26 000 руб. Остаток товара на начало периода 350 руб., на конец — 920 руб., реализовано товара на сумму 25 410 руб. В отделе имеется холодильное оборудование. Определите размер начисленной естественной убыли в натуральном и денежном выражении. Нормы естественной убыли: 0,05%. Цена 1 кг трески – 90 руб.

ЗАДАЧА 22. Магазин получил по товарно-транспортной накладной от мясокомбината колбасу «Докторскую» высшего сорта в количестве 20 кг по цене 5835 руб. без НДС, ставка НДС – 10%. Всего получено товара с НДС на сумму 128 370 руб. Розничная цена за 1 кг товара сформирована с учетом торговой надбавки и НДС в сумме 7120 руб. Согласно нормам отходов колбас и продуктов, из свинины при подготовке и продаже в организациях розничной торговли для колбас вареных с металлическими скрепками установлена норма отходов 0,2%. Составить расчет по определению суммы отходов и стоимости товара, подлежащего оприходованию весом "нетто".

ЗАДАЧА 23. Определить размер естественной убыли при реализации печенья магазином 2-ой группы. Остаток товара по описи на 1.05. составил 50 кг, поступило печенья 520 кг, остаток на конец периода - 25 кг. Фактическая недостача печенья составила 5 кг.

ЗАДАЧА 24. На складе торгового центра в ходе инвентаризации выявлено наличие 30 кг колбасы сырокопченной, не подготовленной к продаже. Норма отходов для данного вида колбасы установлена в размере 0,80%. Рассчитайте вес отходов по нормам и чистый вес остатков товара, который укажут в инвентаризационной ведомости в графе "нетто".

КОНТРОЛЬНЫЕ ВОПРОСЫ:

1. Какие изменения претерпевают товары при хранении? Приведите конкретные примеры.
2. Каковы причины количественных потерь товаров при хранении?
3. Как может изменяться качество товаров (продовольственных) при хранении?
4. Что такое нормируемые потери?
5. Что такое активируемые потери?
6. Что такое естественная убыль? Причины её возникновения и порядок списания.
7. Какие потери называют естественной убылью?
8. На какие товары устанавливаются нормы естественной убыли?
9. Когда производится списание товаров в пределах норм естественной убыли?

Каким документом оформляют потери, образующиеся вследствие порчи, боя, лома товаров

Форма отчета: конспект с выполненными заданиями.

Практическое занятие № 3

Тема: Современные методы повышения эффективности организации производства

Цель: Ознакомление с современными методами повышения эффективности организации производства, получение концептуальных знаний о дисциплине, представление о ситуациях, в которых может быть использовано Управление компанией на основе бережливого производства.

Оборудование: раздаточный материал

Методические указания: в ходе выполнения задания студенты должны ответить на ряд вопросов, рассмотреть ряд ситуаций и задач, помогающих получить дополнительные знания и умения по теме и закрепить уже приобретенные

Ход выполнения:

1. Ознакомиться с ГОСТ Р 56020-2014.
2. Выписать в тетрадь основные термины и определения и их значение.

Порядок выполнения работы:

- 1 Ознакомиться основными терминами и ключевыми понятиями современной организации бережливого производства
- 2 Определить положение предприятия во внешней среде.
- 3 Детализировать понятие бережливого производства как комплексный подход к оптимизации процессов предприятия.
- 4 Составить графическое изображение трех составляющих бережливого производства.
- 5 Ознакомиться с основными принципами бережливого производства. Проанализировать их на основе конкретных примеров.
- 6 Оформить таблицу ключевых понятий бережливого производства.
- 7 Подготовить в виде отчета по работе комплект материалов «Концепция бережливого производства», включающий в себя: представление предприятия как объекта для совершенствования; графическое изображение положения предприятия во внешней среде, графическое изображение трех составляющих бережливого производства, таблица ключевых понятий бережливого производства с примерами, выводы по выполненной работе

Форма отчета: конспект с выполненными заданиями.

Практическое занятие № 4

Тема: 5S – система рационализации рабочего места

Цель: Знать какая цель достигается с помощью выравнивания производства, как

осуществлять поиск методов повышения качества.

Понимать зачем нужно создавать поток единичных изделий, в чем заключается смысл системы 5С, решение проблем по методике 1x1.

Уметь быстро перенастраивать оборудование для того, чтобы поддерживать его в работоспособном состоянии; организовывать свое рабочее место, основываясь на визуальном контроле.

Оборудование: раздаточный материал

Методические указания: в ходе выполнения задания студенты должны ответить на ряд вопросов, рассмотреть ряд ситуаций и задач, помогающих получить дополнительные знания и умения по теме и закрепить уже приобретенные

Ход выполнения:

1. Ознакомиться с ГОСТ Р 56020-2014.
2. Выписать в тетрадь основные термины и определения и их значение.

Порядок выполнения работы:

1. Чем отличается поток единичных изделий от традиционного (массового) производства? Почему при использовании потока единичных изделий сокращается количество брака?
2. Докажите преимущества выровненного производства.
3. Представьте, что вы решили следовать принципам 5С при организации вашего рабочего места, но вам необходимо убедить вашего напарника (сменщика) следовать тем же принципам. Как вы это будете делать?
4. Представьте, что задача, поставленная перед вами в предыдущем вопросе, усложняется тем, что ваш напарник (сменщик) старше вас по возрасту и гораздо дольше работает на этом предприятии, чем вы сами. Как вы будете действовать в этом случае.

Форма отчета: конспект с выполненными заданиями.

Практическое занятие № 5

Тема: 5S – Деловая игра «Внедрение системы подачи материалов по системе Канбан в организации/ Деловая игра «Решение производственной проблемы

Цель: Освоение системы управления потоками "тянущего" типа при производстве двух видов продукции А и В с использованием материальных ресурсов трех видов а, б, с.

Оборудование: раздаточный материал

Методические указания: в ходе выполнения задания студенты должны ответить на ряд вопросов, рассмотреть ряд ситуаций и задач, помогающих получить дополнительные знания и умения по теме и закрепить уже приобретенные

Ход выполнения:

1. Ознакомиться с ГОСТ Р 56020-2014.
2. Выписать в тетрадь основные термины и определения и их значение.

Порядок выполнения работы:

Описание системы. Управление материальным потоком с помощью карточек не требует компьютеризации, она проста, но эффективна в случаях производства однотипной продукции нестабильно запрашиваемой рынком. В системе циркулируют карточки двух типов: карточки-заявки и карточки-разрешения. Ни одно действие не производится без наличия карточки-разрешения, которая начинает действовать, будучи открепленной от контейнера с продукцией (ресурсом). Ёмкость контейнеров зависит от вида груза. В нашем случае:

Контейнер с продуктом А вмещает 30 единиц
Контейнер с продуктом **вмещает** 21 единицу
Контейнер с ресурсом, **а** вмещает 2

единицы Контейнер с ресурсом **б** вмещает 10 единиц Контейнер с ресурсом **с** вмещает 3 единицы.

Грузы могут перемещаться лишь контейнером, который не расформировывается. На каждой стадии цикла имеется определенный запас материалов, который выравнивает поток. При изъятии части запаса он должен быть быстро возобновлен.

Условия проведения игры. Группа подразделяется на команды, каждая из которых выполняет определенную функцию производственного цикла. Функция обработки результатов продаж заключается в формировании заявки на склад готовой продукции в виде комплекта карточек-заявок. Функция отгрузки готовой продукции появляется в откреплении карточек с контейнеров, прикреплении на контейнеры карточек-заявок и отправка контейнеров на выписку. Функция складирования готовой продукции реализуется в контроле наличия готовой продукции и потребностью в ней.

При отсутствии продукции необходимо направить в производство карточку-заявку. Запас должен быть стабильным. Функция производства реализуется в удовлетворении заявок склада. Исходя из норм расхода

$A = 3a + 1b$; $B = 1b + 1c$ рассчитывается потребность в ресурсах и формируются карточки заявки на них. Функция хранения ресурсов проявляется как контроль наличия ресурсов и потребностью в них. При отсутствии ресурсов необходимо направить в отдел закупок карточку-заявку. Участники: Рынок готовой продукции; отдел продаж; склад готовой продукции; производство; склад ресурсов; рынок ресурсов.

Форма отчета: конспект с выполненными заданиями.

Практическое занятие № 6

Тема: 5S – Разработка концепции будущего, создание образа и ценностей

Цель: Ознакомление обучающихся с понятиями «проект», «управление проектом», «концепция проекта», а также получение практических навыков по формулированию миссии и целей проекта и представлению его концепции.

Оборудование: раздаточный материал

Методические указания: в ходе выполнения задания студенты должны ответить на ряд вопросов, рассмотреть ряд ситуаций и задач, помогающих получить дополнительные знания и умения по теме и закрепить уже приобретенные

Ход выполнения:

1. Ознакомиться с ГОСТ Р 56020-2014.
2. Выписать в тетрадь основные термины и определения и их значение.

Порядок выполнения работы:

Общие положения

Разработка концепции проекта имеет принципиальное значение для всех сторон, участвующих в проекте для его успешного выполнения.

На этапе разработки концепции проекта должны быть решены следующие задачи:

- 1) формулируется замысел проекта – это краткое описание (на 0,5-1 страницы), содержащее четкую формулировку сути проекта;

- 2) разрабатываются миссия и цели проекта;
- 3) определяется результат проекта (продукт, услуга, документ);
- 4) приводится предварительное технико-экономическое обоснование проекта (сроки, материальные, трудовые и финансовые ресурсы).

Миссия проекта – это философия проекта, которая отражает основополагающую роль проекта, это генеральная цель проекта, четко выраженная причина его существования. Она детализирует статус проекта, обеспечивает ориентиры для определения целей следующих уровней, а также стратегий на различных организационных уровнях. Миссия - это главная задача проекта с точки зрения его будущих основных услуг или изделий, его важнейших рынков и преимущественных технологий.

Цели представляют собой конкретизацию миссии проекта в форме, доступной для управления процессом их реализации.

Свойства целей:

- а) четкая ориентированность на определённый интервал времени;
- б) конкретность и измеримость;
- в) непротиворечивость и согласованность с другими целями и ресурсами;
- г) адресность и контролируемость.

Формулировка целей должна отвечать следующим признакам:

- начинаться с глагола в неопределённой форме в повелительном наклонении, характеризующего выполнение действия;
- конкретизирует требуемый конечный результат;
- конкретизирует заданный срок достижения цели;
- конкретизирует максимальную величину допустимых затрат;
- оговаривает только «когда и что» должно быть сделано, не вдаваясь в детали «почему»;
- понятна исполнителям;
- реальна и достижима;
- согласована со всеми заинтересованными лицами;
- зафиксирована письменно.

В качестве инструмента для определения состава целей используется теория графов. Посредством дерева целей описывается их упорядоченная иерархия, для чего осуществляется последовательная декомпозиция главной цели на подцели.

При формировании дерева целей используются следующие правила:

- а) общая цель, находящаяся на вершине графа, должна содержать содержание конкретного результата;
- б) при развертывании общей цели в иерархическую структуру исходят из того, что реализация подцелей каждого последующего уровня является необходимым и достаточным условием достижения цели предыдущего уровня;
- в) при формулировке целей разных уровней описывают желаемые результаты, а не способы их получения;
- г) фундамент дерева целей составляют задачи, представляющие собой формулировку работ, выполненных определённым способом и в заранее установленные сроки.

В этом разделе необходимо дать четкое определение и описание тех результатов, которые будут получены при реализации проекта заказчиком. Важно, чтобы этот раздел был написан ясным, четким языком, доступным для понимания неспециалиста.

При описании основных характеристик продукции делается акцент на тех преимуществах, которые эта продукция несет потенциальным покупателям, а не на технических подробностях.

Очень важно подчеркнуть уникальность или отличительные особенности результата проекта. Это может быть выражено в разной форме: новая технология, качество товара, низкая себестоимость или какое-то особенное достоинство, удовлетворяющее запросам покупателей необходимо также подчеркнуть возможность совершенствования данной продукции.

Проект функционирует в определенном окружении, включающем внутренние и внешние компоненты, учитывающие экономические, политические, социальные, технологические, нормативные, культурные и иные факторы.

Основные причины появления (источники идей) проектов:

- интересы заинтересованных лиц;
- реакция на политическое давление;
- избыточные ресурсы;
- инициатива предпринимателей;
- неудовлетворенный спрос.

После формирования определенного числа альтернативных идей проекта специалист (аналитик проекта) должен выполнить предварительную экспертизу и исключить из дальнейшего рассмотрения заведомо неприемлемые. Причины, по которым идея может быть отклонена, имеют весьма общий характер. Например,

- отсутствие необходимых гарантий со стороны заказчика проекта (или правительства);
- чрезмерный риск;
- недостаточный спрос на продукцию проекта или отсутствие его реальных преимуществ перед аналогичными видами продукции;
- чрезмерно высокая стоимость проекта (имеется в виду не только экономическая, но и социальная или, например, экологическая);
- высокая стоимость исходных ресурсов и т.п.

Цели и задачи проекта должны быть четко сформулированы, так как только при этом условии может быть проработан следующий шаг – формирование основных характеристик проекта. К числу таковых можно отнести:

- продолжительность проекта, в том числе его инвестиционной фазы;
- наличие альтернативных технических решений;
- сложность проекта;
- исходно-разрешительная документация;
- инвестиционный климат в районе реализации проекта;
- соотношение затрат и результатов проекта.
- спрос на продукцию проекта;
- перспективы экспорта продукции проекта.

Порядок работы:

1. Обучающимся необходимо ознакомиться с теоретическими сведениями, представленными в основной части данной работы (раздел «Общие положения»).
2. Формирование рабочих групп.
3. Выбор направления проекта самостоятельно или из предложенных в таблице 1.1.
4. В соответствии с выбранным направлением необходимо сформулировать миссию и цели проекта, построить дерево целей. Для реализации поставленных целей следует сформулировать задачи проекта. При формировании целей проекта следует применять правило SMART:
Specific - конкретная;
Measurable – измеримая (возможность применения измеримых индикаторов);
Agreed upon - согласована всеми заинтересованными сторонами;
Achievable - достижимая;
Realistic - реалистичная (достаточность ресурсов проекта);
Timed - дата достижения цели должна быть определена.

Таблица 1.1 – Варианты заданий к практической работе № 1

Вариант Описание задания

- 1 Разработка гуманитарного проекта (кампания по сбору средств, протест, опрос и т.п.) Необходимо сформулировать миссию проекта, цели проекта, разработать дерево целей и результат проекта.
- 2 Разработка новой общественно-политической структуры Разработайте проект новой структуры. Сформулируйте миссию проекта, цели проекта, разработайте дерево целей и структуру продукта проекта.
- 3 Разработка и проведение политической (гражданской) кампании Вы - директор политологического центра. К Вам обратился заказчик с целью разработки и проведения политической (гражданской) кампании. Вам необходимо сформулировать миссию проекта, цели проекта, разработать дерево целей и структуру продукта проекта.

Самостоятельная работа студента

Концепция проекта должна быть представлена в форме документа, для того, чтобы с ней могли ознакомиться заказчик, инвестор, спонсор и другие участники проекта, определяющие его основные параметры. Документ, отражающий концепцию проекта, может иметь различные формы и названия в зависимости от масштаба проекта, количества сторон, подписывающих документ, системы документооборота на предприятии и других факторов. Концепция должна быть оформлена в виде паспорта проекта (Приложение А).

Приложение А

Паспорт проекта

Название проекта

Каждое слово, используемое в названии проекта, должно давать максимальную информацию о содержании проекта.

Руководитель команды проекта

Ф.И.О. руководителя команды проекта

Телефон

Адрес электронной почты

Сроки реализации проекта

Продолжительность проекта

Начало реализации проекта

Окончание реализации проекта

1. Краткая аннотация

(не более 0,3 страницы)

Аннотация проекта (не более 1/3 страницы формата А 4).

Аннотация должна быть предельно ясной, сжатой, конкретной и выразительной. Включает по одному – два предложения, отвечающих на вопросы:

- кто будет выполнять проект?
- почему и кому нужен этот проект?
- что получится в результате?
- как проект будет выполняться?
- сколько потребуется денег?

2. Описание проблемы, решению/снижению остроты которой посвящен проект

Описание проблемы, решению/снижению остроты которой посвящен проект (не более 1 стр.)

В этом блоке описывается, почему возникла необходимость в выполнении проекта, и как поставленная проблема соотносится с целями и задачами организации-заявителя.

Не путать проблему и способы ее решения (пример, пишут необходимо создать бюро по трудоустройству выпускников ВУЗов, это не проблема, проблема высокая степень безработицы среди этой категории населения).

При описании проблемы необходимо указать, что уже сделано.

3. Основные целевые группы, на которые направлен проект

Основные целевые группы, на которые направлен проект.

Внимательно прописать целевую группу и ее потребности, в идеале необходимо получить об этом информацию от самой целевой группы.

Напишите, какую выгоду получит целевая группа от реализации проекта.

4. Основные цели и задачи проекта

Цель проекта - это основное направление решения проблемы. Целей может быть несколько, они могут быть краткосрочными и долгосрочными, но обязательно взаимосвязанными. От достижения краткосрочных целей, как правило, зависит достижение долгосрочной цели.

Основное отличие цели от задачи: цель не может быть оценена количественно, задача оценивается количественно и является шагом на пути достижения цели.

Задачи должны быть максимально конкретизированы и направлены на получение конкретных результатов. Задач бывает много (от 3 до 10), в зависимости от объёма заявляемого вами проекта.

Общая схема рассуждений: от общего к частному, от проблемы к общим целям и конкретным задачам. Потом – обратно, то есть проверка того, будет

ли выполнение конкретных задач служить достижению целей и решению сформулированной проблемы или её части. Помните при этом, что для выполнения конкретных задач нужны определённые ресурсы (имеющиеся и запрашиваемые). В большей степени следует опираться на имеющиеся ресурсы.

В заявке можно указать то, что проект является частью общей программы, которую можно осуществить или уже осуществляется с целью решения определённой проблемы. Можно также отметить, что отдельные этапы этой программы уже выполнены – самостоятельно или с помощью другой организации, что выполнение этих этапов и указало на необходимость поиска дополнительных ресурсов. Объём раздела – не более 1 страницы.

5. Календарный план реализации проекта

Последовательное перечисление основных мероприятий проекта с приведением количественных показателей и периодов их осуществления.

В этом разделе описываются те виды деятельности или мероприятия, которые необходимы для получения планируемых результатов с помощью имеющихся и запрашиваемых ресурсов. Должно стать ясным, что будет сделано, кто будет осуществлять деятельность, как, когда и в какой последовательности, какие ресурсы будут использованы.

№ Мероприятие

Сроки (дд.мм.гг)

Результат

2

3

6. Ожидаемые результаты

(Описание позитивных изменений, которые произойдут в результате реализации проекта по его завершению и в долгосрочной перспективе)

Четко указать конечный результат проекта (документация (буклет, брошюра, презентация, видеофильм), услуга). Должны быть указаны допущения и исключения, касающиеся продукта проекта. По возможности указываются критерии и методы приемки результатов проекта (или его составных частей) заказчиком.

Рекомендуемый объем: 0.5 - 1 стр.

7. Участники проекта

укажите данные всех участников проекта

Форма отчета: конспект с выполненными заданиями.

Практическое занятие № 7

Тема: Построение диаграммы «Спагетти»

Цель: Знать какая цель достигается с помощью метода «Точно вовремя».

Оборудование: раздаточный материал

Методические указания: в ходе выполнения задания студенты должны ответить на ряд вопросов, рассмотреть ряд ситуаций и задач, помогающих получить дополнительные знания и умения по теме и закрепить уже приобретенные

Ход выполнения:

1. Ознакомиться с ГОСТ Р 56020-2014.

2. Выписать в тетрадь основные термины и определения и их значение.

Порядок выполнения работы:

1. Ознакомиться с инструментом бережливого производства – «Точно вовремя».
2. Определить цели внедрения данной системы.
3. На примерах внедрения метода «Точно вовремя» доказать преимущества данного инструмента бережливого производства.

Форма отчета: конспект с выполненными заданиями.

Практическое занятие № 8

Тема: Разработка мини-проекта «Составление экологического паспорта организации. Разработка рекомендаций по организации профессиональной деятельности с учетом знаний об изменении климатических условий региона»

Цель: Оценить влияние климата на жизнедеятельность человека с позиции комфортности.

Оборудование: климатические карты, учебник.

Методические указания: в ходе выполнения задания студенты должны ответить на ряд вопросов, рассмотреть ряд ситуаций и задач, помогающих получить дополнительные знания и умения по теме и закрепить уже приобретенные

Ход выполнения:

1. Ознакомиться с ГОСТ Р 56020-2014.
2. Выписать в тетрадь основные термины и определения и их значение.

Порядок выполнения работы:

Используя учебник ответить на вопросы

1. Что такое комфортность климата?
2. Что такое агроклиматические ресурсы?
3. Что такое коэффициент увлажнения, каков он в тундре, тайге, лесостепи, степи и пустынях?

Используя карты

4. Оценить основные климатические показатели с точки зрения комфортности для отдельных территорий

По выбору учителя

Мурманск, Москва, Волгоград, Астрахань, Новосибирск, Якутск, Хабаровск, Анадырь, Севастополь, Калининград, Салехард.

ПЛАН: 1. Географическое положение

2. Показатель суммарной солнечной радиации

3. Господствующие ВМ: а) летом, б) зимой

4. Средние, максимальные и минимальные t воздуха: а) летом, б)

зимой, в) годовая амплитуда колебаний.

5. Годовое количество осадков

6. Тип климата

7. Уровень комфортности климата

Вывод: Объяснить, почему Россия характеризуется низким уровнем комфортности климата.

Форма отчета: конспект с выполненными заданиями.

Практическое занятие № 9

Тема: Охрана окружающей среды

Цель: Закрепить знания об основных закономерностях, присущих действию экологических факторов

Оборудование: климатические карты, учебник.

Методические указания: в ходе выполнения задания студенты должны ответить на ряд вопросов, рассмотреть ряд ситуаций и задач, помогающих получить дополнительные знания и умения по теме и закрепить уже приобретенные

Ход выполнения:

1. Ознакомиться с ГОСТ Р 56020-2014.
2. Выписать в тетрадь основные термины и определения и их значение.

Порядок выполнения работы:

Внутренняя среда организма это -

Внешняя среда это -

Окружающая среда это-

Сформулируйте основные закономерности, присущие действию экологических факторов на живые организмы.

Закон лимитирующих факторов (Блэкман, 1909)

Закон толерантности (Шелфорд, 1913)

Закон неоднозначного действия фактора на различные функции организма

Закон (эффект) компенсации факторов (Рюбель, 1930)

Закон незаменимости фундаментальных факторов (Вильямс, 1949)

Закон совокупного действия факторов

Правило экологической индивидуальности (Раменский, 1924)

Правило взаимодействия факторов

Распредели факторы среды по группам. Добавь свои примеры в незаполненные строки:

БИОТИЧЕСКИЕ	АБИОТИЧЕСКИЕ	АНТРОПОГЕННЫЕ
<ul style="list-style-type: none">▪ солнечный свет▪ китобойный промысел▪ засушливое лето▪ перенос семян на шерсти животных▪ вырубка леса		<ul style="list-style-type: none">▪ летние заморозки▪ питание яйцами птиц▪ повышенная кислотность почв▪ пастбищное скотоводство

Форма отчета: конспект с выполненными заданиями.

Практическое занятие № 10

Тема: Методы и средства защиты от воздействия негативных факторов и вредных и опасных производственных факторов

Цель: закрепить знания по выявлению и оценке опасных и вредных производственных факторов; упражнять в умении определять **опасные и вредные производственные факторы применительно к профессии.**

Оборудование: климатические карты, учебник.

Методические указания: в ходе выполнения задания студенты должны ответить на ряд вопросов, рассмотреть ряд ситуаций и задач, помогающих получить дополнительные знания и умения по теме и закрепить уже приобретенные

Ход выполнения:

1. Ознакомиться с ГОСТ Р 56020-2014.
2. Выписать в тетрадь основные термины и определения и их значение.

Порядок выполнения работы:

Нормативно-правовая база:

1. ГОСТ 12.0.003 - 74 «Система стандартов безопасности труда (ССБТ). Опасные и вредные производственные факторы».

2. ГОСТ 12.1.007-76 «ССБТ. Вредные вещества, классификация и общие требования безопасности».

1. Изучить основные теоретические положения по теме, опираясь на ГОСТ 12.0.003-74 и ГОСТ 12.1.007-76: основные термины, классификация опасных и вредных производственных факторов, источники их возникновения.

Выполнить задания и оформить отчет о выполнении практической работы №1

Основные теоретические положения

Опасный производственный **фактор** – это производственный фактор, воздействие которого на работающего в определенных условиях приводит к травме или другому внезапному резкому ухудшению здоровья.

Травма – это повреждение организма внешним воздействием.

Вредный производственный фактор – это производственный фактор, воздействие которого на работающего в определенных условиях приводит к заболеванию или снижению трудоспособности.

Заболевание от воздействия вредного фактора – **профессиональное заболевание**.

Физические факторы - движущиеся машины и механизмы, острые кромки, высокое расположение рабочего места от уровня земли (пола), падающие с высоты или отлетающие предметы, повышенный уровень вредных аэрозолей, газов; ионизирующих и других излучений; напряжения в электрической цепи; напряженности магнитного и электромагнитного полей, статического электричества; шума, вибраций, повышенная или пониженная температура, подвижность, влажность, ионизация воздуха, атмосферное давление, отсутствие или недостаток естественного света, пульсация светового потока, повышенная контрастность, прямая или отраженная блескость.

Биологические факторы включают различные биологические объекты: патогенные микроорганизмы (бактерии, вирусы, риккетсии, спирохеты, грибы), а также макроорганизмы (растения и животные).

Психофизиологические факторы - физические перегрузки (статические и динамические) и нервно-психические (умственное перенапряжение, монотонность труда, эмоциональные перегрузки).

Химические факторы - токсические вещества различного агрегатного состояния: дихлорэтан, ацетон, бензол, ксилол, толуол и другие растворители; метан, углекислый газ, ацетилен, другие газы; лаки, краски, эмали; лекарственные средства; бытовые химикаты и многие другие химические вещества.

Предельно допустимые концентрации (ПДК) вредных веществ в воздухе рабочей зоны - это концентрации, которые при ежедневной (кроме выходных дней) работе в течение 8 ч или при другой продолжительности, но не более 40 ч в неделю в течение всего рабочего стажа не могут вызвать заболеваний или отклонений в состоянии здоровья, обнаруживаемых современными методами исследований, в процессе работы или в отдельные сроки жизни настоящего и последующих поколений (ГОСТ 12.1.005-88).

В соответствии с ГОСТ 12.1.007—76 по степени опасности вредные вещества подразделяют на четыре класса:

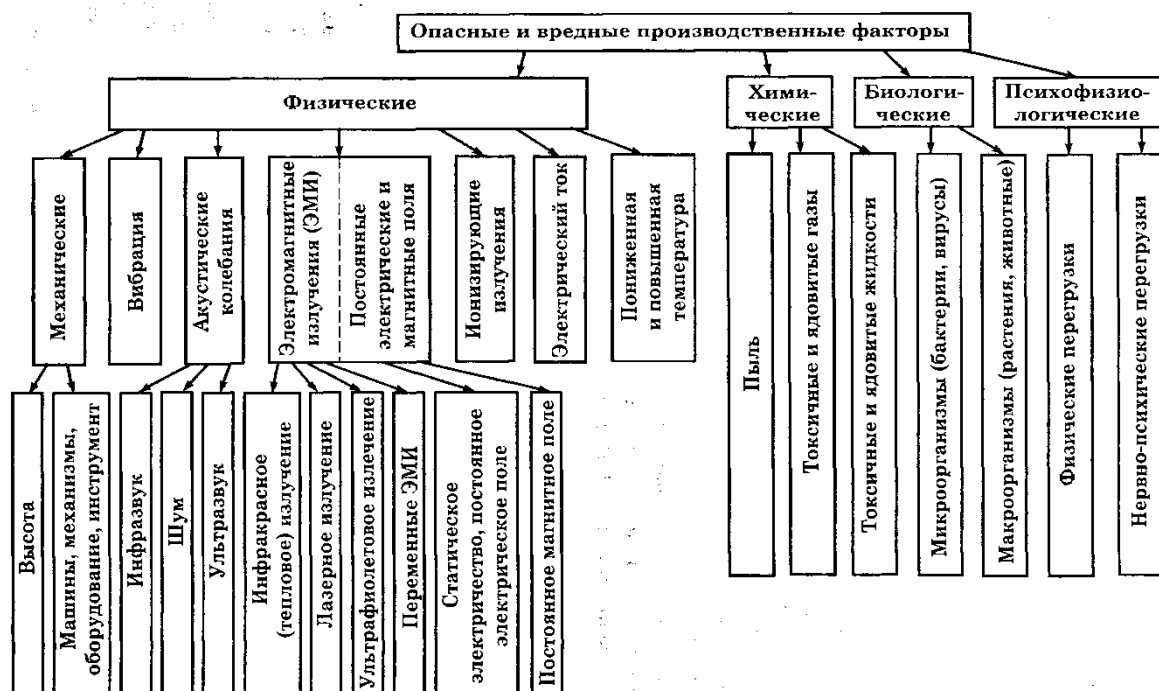
- 1 - чрезвычайно опасные,
- 2 - высокоопасные;
- 3 - умеренно опасные;
- 4 - малоопасные.

В народном хозяйстве РФ в условиях с вредными и опасными производственными факторами занято более 28% от всей численности трудового населения. В промышленности на этих работах занято 33% работающих, а в строительстве - 19%.

Основными неблагоприятными производственными факторами на предприятиях являются: повышенный уровень шума; повышенное нервно-эмоциональное напряжение; вредные химические вещества в воздухе рабочей зоны, превышающие предельно допустимые концентрации на рабочих местах.

Предельно допустимый уровень (ПДУ) производственного фактора - такой уровень, воздействие которого при работе установленной продолжительности в течение всего трудового стажа не приводит к травме, заболеванию или отклонению в состоянии здоровья в процессе работы или в отдаленные сроки жизни настоящего и последующего поколения (ГОСТ 12.0.002-2003).

Четкой границы между опасными и вредными факторами часто не существует. Один и тот же фактор по природе своего действия или уровню может относиться к различным группам и при определенных условиях перейти из разряда вредных в разряд опасных производственных факторов.



Отчет о выполнении практической работы № 10

Задание 1. Записать основные термины.

Задание 2. В соответствии с ГОСТ 12.0.003 - 74 заполнить таблицу 1.

Таблица 1- Классификация опасных и вредных производственных факторов.

Вредные производственные факторы	Опасные производственные факторы	Источники возникновения (причины, место действия факторов)
<i>Физические</i>		
<i>Химические</i>		
<i>Биологические</i>		
<i>Психофизиологические</i>		

Задание 3. Согласно профилю специальности, обучающегося из Приложения 1 выбрать произвольно три варианта наименования рабочих мест из предложенных. Используя классификацию (таблица 1) выявить и составить исчерпывающий перечень опасных и вредных производственных факторов по выбранным профессиям. Результаты представить в виде таблицы 2.

Таблица 2 - Перечень опасных и вредных производственных факторов на рабочем месте.

Наименование цеха (участка), рабочего места	Вредные факторы	Опасные факторы	Источник возникновения

ПРИЛОЖЕНИЕ 1

ВАРИАНТЫ ЗАДАНИЙ

Организации обслуживания и ремонта автомобилей

Профессии	Перечень оборудования	Перечень выполняемых работ
Маляр	Окрасочный пистолет	Покраска автомобилей
Рихтовщик кузовов	Шлифовальная машина	Шлифование зашпаклеванных, загрунтованных поверхностей
Главный механик	Ручной инструмент	Обеспечивает бесперебойную эксплуатацию и надежную работу приборов и оборудования. Организует межремонтное обслуживание оборудования
Слесарь по топливной аппаратуре	Стенд и комплект инструментов для регулировки и ремонта ТНВД	Ремонт, испытание на стендах и регулировка сложных агрегатов и узлов топливной аппаратуры карбюраторных и дизельных двигателей
Слесарь по ремонту автомобилей	Набор инструментов, съемники, тиски, столы	Ремонтирует и собирает автомобили; Проводит диагностику и профилактический осмотр автомобилей
Токарь	Токарный станок	Осуществляет токарную обработку и доводку сложных и дорогостоящих деталей и инструмента.
Инженер по	ПЭВМ, набор слесарно-	Организует и выполняет работу по

наладке и испытаниям	монтажного инструмента, штангенциркуль, микрометр, стойка магнитная.	наладке и испытаниям всех видов оборудования
Наладчик автоматических линий и агрегатных станков	Набор слесарно-монтажного инструмента, уровень брусковый/рамный, штангенциркуль, микрометр, стойка магнитная	Наладка и ремонт оборудования
Наладчик контрольно-измерительных приборов и автоматики	Приборы для измерения сопротивления, мегаомметры	Ремонт, монтаж, наладка схем промышленной автоматики, связи; наладку автоматики станков с ЧПУ
Монтажник систем вентиляции, кондиционирования воздуха, пневмотранспорта и аспирации	Сварочный трансформатор, резак, горелки, ручной инструмент, газобалонное оборудование	Ремонт и обслуживание технологического оборудования в корпусах
Слесарь-ремонтник	Ручной инструмент Дрель	Ремонт механических узлов деталей и механизмов автомобиля
Фрезеровщик	Станок фрезерный	Обработка деталей на фрезерных станках
Комплектовщик	Кран-балка	Складские работы вручную и при помощи штабелеров и других механизмов
Рихтовщик кузовов	Шлифовальная полировальная машина	Шлифование зашпаклеванных, загрунтованных поверхностей ² . Удаление с поверхностей пыли.

Форма отчета: конспект с выполненными заданиями.

Практическое занятие № 11

Тема: Система 5W2H

Цель: знать какая цель достигается с помощью метода «5W2H».

Оборудование: климатические карты, учебник.

Методические указания: в ходе выполнения задания студенты должны ответить на ряд вопросов, рассмотреть ряд ситуаций и задач, помогающих получить дополнительные знания и умения по теме и закрепить уже приобретенные

Ход выполнения:

1. Ознакомиться с ГОСТ Р 56020-2014.
2. Выписать в тетрадь основные термины и определения и их значение.

Порядок выполнения работы:

1. Ознакомиться с инструментом бережливого производства – «5W2H».
2. Определить цели внедрения данной системы.
3. На примерах внедрения метода «5W2H» доказать преимущества данного инструмента бережливого производства.

Форма отчета: конспект с выполненными заданиями.

Практическое занятие № 12

Тема: Опасные факторы помещений

Цель: Определение параметров микроклимата в рабочей зоне и сравнение полученных данных с оптимальными нормами. Формирование умений по использованию средств защиты от вредных производственных факторов.

Оборудование: раздаточный материал

Методические указания: в ходе выполнения задания студенты должны ответить на ряд вопросов, рассмотреть ряд ситуаций и задач, помогающих получить дополнительные знания и умения по теме и закрепить уже приобретенные

Ход выполнения:

1. Ознакомиться с ГОСТ Р 56020-2014.
2. Выписать в тетрадь основные термины и определения и их значение.

Порядок выполнения работы:

Задание № 1:

Внимательно прочитайте текст на стр. 213- 218 учебника Ю.М. Бурашников «Охрана труда в организациях питания» и дайте ответы на вопросы:

- 1). Какими параметрами характеризуются микроклиматические условия производственных помещений предприятий пищевой промышленности?
- 2). Как создание в рабочей зоне благоприятных климатических условий сказывается на организме человека?
- 3). Какое влияние оказывает на организм человека повышение температуры воздуха в рабочем помещении?
- 4). Каков может быть результат работы при повышении температуры воздуха в рабочем помещении?
- 5). На какие категории подразделяются все виды работ?
- 6). Что такое терморегуляция организма?
- 7). Какие параметры микроклимата считаются оптимальными?
- 8). Какие методы используются для уменьшения попадания избыточной теплоты в производственные помещения?
- 9). Как можно добиться ослабления воздействия электромагнитного поля на рабочем месте?
- 10). Из каких материалов изготавливают защитные экраны?

Задание № 2:

Согласно категорий и характеристик работ, приведенных в таблице 3.1. на стр. 37 учебника Ю.М. Бурашников «Охрана труда в организациях питания», определите, к какой категории работ можно отнести следующие профессии и виды работ:

- 1). уборщик служебных помещений?
- 2). бухгалтер;
- 3). рабочий по обслуживанию буровых установок;
- 4). повар;
- 5). кондуктор автобуса.

Задание № 3:

Внимательно прочитайте текст. Определите параметры микроклимата в рабочей зоне (учебный класс или комната) и сравните полученные данные с

оптимальными нормами, используя таблицу 3.2. учебника Ю.М. Бурашников «Охрана труда в организациях питания». Сделайте вывод.

Контроль состояния микроклимата в производственных помещениях производится путем замеров параметров микроклимата в рабочей зоне с использованием следующих приборов.

- для определения температуры воздуха используются термометры (ртутные и спиртовые), термографы, термоанемометры.

- для определения влажности используются психрометры. Психрометр состоит из 2-х термометров – сухого и увлажненного. Увлажнение термометра осуществляется путем смачивания водой ткани, покрывающей шарик одного из термометров. На основании показаний двух термометров по эмпирической формуле вычисляют сначала абсолютную, а затем относительную влажность воздуха. Зная показания сухого и влажного термометров, можно определить относительную влажность и по номограммам.

Задание № 4:

Внимательно прочитайте текст. Выберите опасные и вредные производственные факторы свойственные производственным процессам в общественном питании.

К **опасным физическим производственным факторам** относятся движущиеся машины и механизмы; различные подъемно-транспортные устройства и перемещаемые грузы; незащищенные подвижные элементы производственного оборудования (приводные и передаточные механизмы, режущие инструменты, вращающиеся и перемещающиеся приспособления и др.); отлетающие частицы обрабатываемого материала и инструмента, электрический ток, повышенная температура поверхностей оборудования и обрабатываемых материалов и др.

Вредными физическими производственными факторами являются повышенная или пониженная температура воздуха рабочей зоны; высокие влажность и скорость движения воздуха; повышенные уровни шума, вибрации, ультразвука и различных излучений — тепловых, ионизирующих, электромагнитных, инфракрасных и др. К вредным физическим факторам относятся также запыленность и загазованность воздуха рабочей зоны; недостаточная освещенность рабочих мест, проходов и проездов; повышенная яркость света и пульсация светового потока.

Химические опасные и вредные производственные факторы по характеру действия на организм человека подразделяются на общетоксические, раздражающие, сенсibiliзирующие (вызывающие аллергические заболевания), канцерогенные (вызывающие развитие опухолей), мутагенные (действующие на половые клетки организма). В эту группу входят многочисленные пары и газы — бензола и толуола, окись углерода, сернистый ангидрид, окислы азота, аэрозоли свинца, токсичные пыли, образующиеся, например, при обработке резанием бериллия, свинцовистых бронз и латуней, и некоторых пластмасс с вредными наполнителями. К этой группе относятся также агрессивные жидкости (кислоты, щелочи), которые могут причинить химические ожоги кожного покрова при соприкосновении с ними.

К **биологическим опасным и вредным производственным факторам** относятся микроорганизмы (бактерии, вирусы и др.) и макроорганизмы

(растения и животные), воздействие которых на работающих вызывает травмы или заболевания.

К психофизиологическим опасным и вредным производственным факторам относятся физические (статические и динамические) и нервно-психические перегрузки (умственное перенапряжение, перенапряжение анализаторов слуха, зрения и др.).

Между вредными и опасными производственными факторами наблюдается определенная взаимосвязь. Во многих случаях наличие вредных факторов способствует проявлению опасных факторов — например, чрезмерная влажность в производственном помещении и наличие токопроводящей пыли (вредные факторы) повышают опасность поражения человека электрическим током (опасный фактор).

Задание № 5:

Прочитав текст, сделайте вывод о влиянии опасных и вредных факторов на здоровье человека, работающего по профессии «Повар».

Уровни воздействия на работающих вредных производственных факторов нормированы предельно-допустимыми уровнями, значения которых указаны в соответствующих стандартах системы стандартов безопасности труда и санитарно-гигиенических правилах.

Предельно допустимое значение вредного производственного фактора (по ГОСТ 12.0.002-80) — это предельное значение величины вредного производственного фактора, воздействие которого при ежедневной регламентированной продолжительности в течение всего трудового стажа не приводит к снижению работоспособности и заболеванию как в период трудовой деятельности, так и к заболеванию в последующий период жизни, а также не оказывает неблагоприятного влияния на здоровье потомства.

Пространство, в котором возможно воздействие на работающих опасных и/или вредных производственных факторов, называется **опасной зоной**.

В результате воздействия вредных производственных факторов у работников развиваются **профессиональные заболевания** - заболевания, вызванные воздействием вредных условий труда. Профессиональные заболевания подразделяются на:

- острые профессиональные заболевания, возникшие после однократного (в течение не более одной рабочей смены) воздействия вредных профессиональных факторов;
- хронические профессиональные заболевания, возникшие после многократного воздействия вредных производственных факторов (повышенный уровень концентрации вредных веществ в воздухе рабочей зоны, повышенный уровень шума, вибрации и др.).

Задание № 6:

Внимательно прочитайте текст и выберите средства защиты для работника сферы общественного питания (повар).

Средства индивидуальной защиты (СИЗ) — средства, используемые работником для предотвращения или уменьшения воздействия вредных и опасных производственных факторов, а также для защиты от загрязнения.

1. Одежда специальная защитная (тулупы, пальто, полупальто, накидки, халаты, костюмы, передники, колпаки и т. д.)
2. Средства защиты рук (рукавицы, перчатки, наплечники, нарукавники и т. д.)
3. Средства защиты ног (сапоги, ботинки, туфли, балахоны, тапочки и т. д.)
4. Средства защиты глаз и лица (защитные очки, щитки лицевые и т. д.)
5. Средства защиты головы (каска, шлемы, шапки, береты и т. д.)
6. Средства защиты органов дыхания (противогазы, СИЗОД, самоспасатели и т. д.)
7. Костюмы изолирующие (пневмокостюмы, скафандры и т. д.)
8. Средства защиты органов слуха (защитные наушники, вкладыши, шлемы и т. д.)
9. Средства защиты от падения с высоты (страховочные привязи, стропы с амортизатором и без, анкерные линии, блокирующие устройства и др.)
10. Средства защиты кожных покровов.

Форма отчета: конспект с выполненными заданиями.

Практическое занятие № 13

Тема: Разработка организационных и технических мероприятий по обеспечению безопасности на производстве

Цель: ознакомиться со средствами тушения пожаров, путями эвакуации.

Разработать организационные и технические мероприятия для обеспечения пожарной безопасности на предприятии и защиты путей эвакуации.

Оборудование: раздаточный материал

Методические указания: в ходе выполнения задания студенты должны ответить на ряд вопросов, рассмотреть ряд ситуаций и задач, помогающих получить дополнительные знания и умения по теме и закрепить уже приобретенные

Ход выполнения:

1. Ознакомиться с ГОСТ Р 56020-2014.
2. Выписать в тетрадь основные термины и определения и их значение.

Порядок выполнения работы:

Пожар - неконтролируемое горение, причиняющее материальный ущерб, вред жизни и здоровью граждан, интересам общества и государства;

Пожарная безопасность - состояние защищенности личности, имущества, общества и государства от пожаров;

Требования пожарной безопасности - специальные условия социального и (или) технического характера, установленные в целях обеспечения пожарной безопасности федеральными законами и иными нормативными правовыми актами Российской Федерации, а также нормативными документами по пожарной безопасности;

Нарушение требований пожарной безопасности - невыполнение или ненадлежащее выполнение требований пожарной безопасности;

Меры пожарной безопасности - действия по обеспечению пожарной безопасности, в том числе по выполнению требований пожарной безопасности

Противопожарная профилактика — комплекс организационных и технических мероприятий по предупреждению, локализации и ликвидации пожаров, а также по обеспечению безопасной эвакуации людей и материальных ценностей в случае пожара.

Она обеспечивается: правильным выбором степени огнестойкости объекта и пределов огнестойкости отделочных элементов и конструкций; ограничением распространения огня в случае возникновения очага пожара; применением систем противодымной защиты; безопасной эвакуацией людей; применением средств пожарной сигнализации, извещения и пожаротушения; организацией пожарной охраны.

Пожароопасные и взрывоопасные свойства веществ и материалов в общественном питании.

На предприятиях торговли и общественного питания присутствуют товаро - материальные ценности, являющиеся огнеопасными (полимерные и лакокрасочные материалы, растворители, сжатые и сжиженные газы). Пожароопасность, а также и взрывоопасность веществ определяется следующими их свойствами: склонность к возгоранию, температурой воспламенения и вспышки, концентрационными пределами воспламенения, дисперсностью, летучестью.

Температурой воспламенения – называют температуру горючего вещества, при которой из него выделяются горючие газы и пары с такой скоростью, что после воспламенения их от источника зажигания возникает устойчивое горение.

Температура вспышки – самая низкая в условиях специальных испытаний температура горения горючего вещества, при которой над его поверхностью образуются пары и газы, способные вспыхивать в воздухе от источника зажигания, но скорость их образования еще недостаточна для последующего горения.

В зависимости от температуры вспышки пожароопасные жидкости делят на две группы:

Легковоспламеняющиеся – ацетон, бензин, метиловый спирт, керосин и др.

Горючие (дизельное топливо, мазут, смазочные масла и т.п.), к которым относят все пожароопасные жидкости с высокой температурой вспышки.

Смеси некоторых видов пыли с воздухом взрывоопасны.

По степени взрывной опасности пыль делят на четыре класса:

1 – наиболее взрывоопасные пыли с нижним пределом воспламенения (взрывоопасности) до 15 г/ куб. м (пыли крахмала, пшеничной муки, серы, торфа и др.);

2 – взрывоопасные пыли с нижним пределом воспламенения от 16 до 65 г/куб. м (пыли сахара, древесной муки, алюминия, каменного угля, сена, сланца и др.);

3 и 4 – пожароопасные пыли с нижним пределом воспламенения свыше 65 г/куб. м и температурой воспламенения соответственно до 250С и более 250С.

Строительные материалы и конструкции по возгораемости делят на три группы:

1 несгораемые – материалы, которые под воздействием источника зажигания не воспламеняются, не тлеют и не обугливаются,- гранит, мрамор, кирпич, бетон, железобетон, стекло, сталь и т.п.;

2 трудносгораемые – материалы, которые воспламеняются, тлеют и обугливаются при наличии источника зажигания, но после его удаления самостоятельно не горят. Это некоторые виды пластмасс (стеклопластик на основе фенольной смолы), гипсовая сухая штукатурка, асфальтобетон, древесина, пропитанная антипиренами (вещества, предохраняющие материалы органического происхождения от воспламенения и самостоятельного горения);

3 сгораемые – материалы, которые могут самостоятельно гореть или тлеть после удаления источника зажигания – древесина, линолеум, войлок, рубероид, древесно волокнисты и полистирольные плиты.

Классификация помещений и зданий. Предусматриваемые при проектировании каждого конкретного здания (сооружения, помещения) противопожарные мероприятия должны учитывать степень его пожарной и взрывной опасности, которая зависит от размещенного в этом здании (сооружении, помещении) производства.

В зависимости от характера технологического процесса различают производства пяти категорий: А, Б – взрывоопасные; В, Г, Д – пожароопасные.

Для всех производственных и складских помещений должны быть определены категории взрывопожарной и пожарной опасности, а также класс зоны по Правилам устройства электроустановок, которые надлежит обозначать на дверях помещений.

Около оборудования повышенной пожарной опасности следует вывешивать стандартные знаки безопасности.

Не допускается применение в процессе производства материалов и веществ с неисследованными показателями их пожара - и взрывоопасности или не имеющих сертификатов, а также их хранение совместно с другими материалами и веществами.

Предупреждение пожаров и взрывов на производстве достигается исключением возможности образования горючей и взрывоопасной среды, а также предотвращением возникновения в горючей среде (или внесения в нее) источников зажигания. Этим вопросам следует уделять внимание как на стадии проектирования зданий, сооружений, технологических процессов и производственного оборудования, так и в процессе работы участков, цехов и предприятий в целом.

Согласно правилам, на всех крупных предприятиях и оптовых базах должны создаваться специальные службы по противопожарной защите.

Средства тушения пожаров и пожарная сигнализация. На практике различают три стадии развития пожара.

Первая, или начальная, стадия развития пожара характеризуется неустойчивостью, сравнительно низкой температурой в зоне пожара, малой высотой факела пламени и небольшой площадью очага горения. Для второй стадии характерно значительное увеличение тепла, факела пламени и площади горения.

Третья стадия пожара характеризуется высокой температурой, большой площадью горения, конвективными потоками, деформацией и обрушением конструкций.

Выбор средств и методов тушения пожаров зависит от стадии пожара и горючих веществ.

Процесс тушения пожаров подразделяется на локализацию и ликвидацию огня. Под локализацией пожаров понимают ограничение распространения огня и создание условий для его ликвидации. Под ликвидацией пожаров понимают окончательное тушение или полное прекращение горения и исключение возможности повторного возникновения огня.

Выбор средств и методов тушения пожаров зависит от стадии пожара и горючих веществ.

Процесс тушения пожаров подразделяется на локализацию и ликвидацию огня. Под локализацией пожаров понимают ограничение распространения огня и создание условий для его ликвидации. Под ликвидацией пожаров понимают окончательное тушение или полное прекращение горения и исключение возможности повторного возникновения огня.

Успех быстрой локализации и ликвидации пожара в его начальной стадии зависит от наличия средств тушения пожаров и умения пользоваться ими, средств пожарной связи и сигнализации для вызова пожарной команды и приведения в действие автоматических огнегасительных установок. Основные огнегасительные средства и вещества — это вода, пена, песок, инертные газы, сухие (твердые) огнегасительные вещества и др.

Вода — самое распространенное средство тушения пожаров. Покрывая поверхность веществ, она поглощает много тепла и охлаждает горящие вещества до температуры, при которой невозможно их горение.

Для тушения легковоспламеняющихся жидкостей широкое применение получили химические и воздушно-механические пены.

Инертные газы и водяной пар используют для тушения пожаров в закрытых помещениях, а также на открытой местности при небольшой площади горения.

К твердым (порошковым) огнегасительным веществам относятся хлориды щелочных и щелочноземельных металлов (флюсы), альбумин, двууглекислая и углекислая сода, твердая двуокись углерода, песок, сухая земля и т. П.

Одно из перспективных направлений, обеспечивающих пожарную безопасность объектов, — установка противопожарной автоматики — спринклерных и дренчерных установок. Эти установки используют многие торговые склады.

Спринклеутые установки предназначены для быстрого автоматического тушения и локализации очага пожара, когда в качестве огнегасящего вещества можно использовать воду. Одновременно с подачей распыленной воды на очаг пожара система автоматически подает сигнал о пожаре.

Дренчерные установки предназначены для автоматического и дистанционного тушения пожара водой. Различают дренчерные установки автоматического и ручного действия. В автоматических дренчерных установках вода в сеть подается при помощи клапана группового действия. В нормальных условиях автоматический побудительный клапан удерживается в закрытом положении при помощи тросовой системы с легкоплавкими замками. При пожаре замок расплавляется, трос обрывается, клапан под давлением воды открывается, и вода поступает в дренчеры.

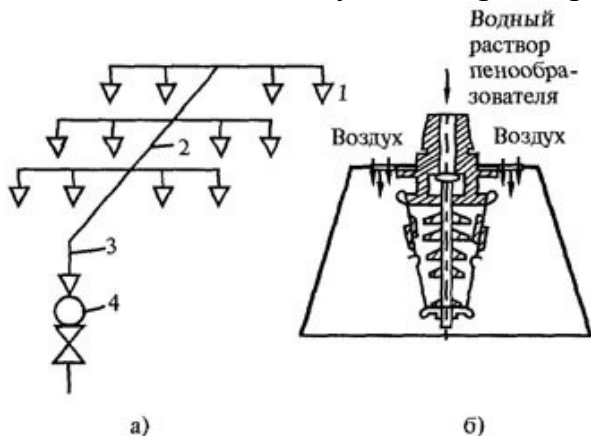


Рисунок 1 - Спринклерная установка:

а) схема установки 1 — спринклерная (дренчерная) головка, 2 тройник, 3 — поворот, 4 — контрольно-сигнальный клапан, б) спринклерная головка

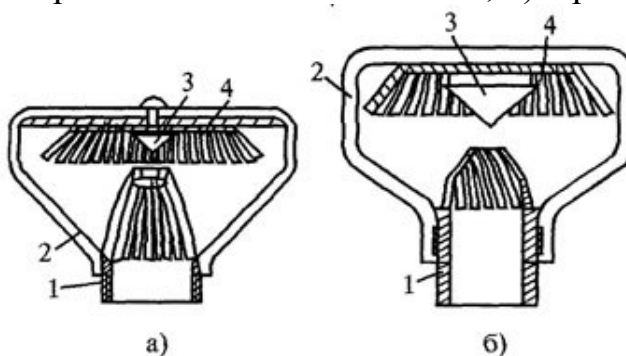


Рисунок 2 - Дренчерная головка:

а) с продольными щелями; б) с винтовыми щелями; 1 — корпус, 2 — дуга, 3 — рефлектор, 4 — розетка

Огнетушители предназначены для тушения пожара с помощью различных огнегасительных веществ. В зависимости от огнегасительных веществ различают жидкостные, пенные, газовые и порошковые огнетушители.

Жидкостные и пенные огнетушители представляют собой металлический баллон, заполненный щелочной жидкостью, внутрь которой введена стеклянная или полиэтиленовая трубка (стакан), заполненная серной кислотой. Преимущество пенных огнетушителей заключается в том, что пена гасит большинство горящих веществ, в том числе горящие жидкости (масла, керосин, бензин, нефть).

Для тушения электроустановок и приборов, находящихся под током, а также многих твердых и жидких горючих веществ применяют углекислотные огнетушители.

Согласно правилам эксплуатации, огнетушители подлежат перезарядке (раз в три месяца).

Каждое предприятие должно иметь простейший ручной пожарный инвентарь (багры, ведра, топоры, лопаты, ломы и др.), размещенный на специальном щите. Использование инвентаря для целей, не связанных с пожаротушением, запрещено.

Эвакуация (п. 6.2 СНИП 21-01-97*) представляет собой процесс организованного самостоятельного движения людей наружу из помещений, в которых имеется возможность воздействия на них опасных факторов пожара. Эвакуацией также следует считать несамостоятельное перемещение людей, относящихся к маломобильным группам населения, осуществляемое обслуживающим персоналом. Эвакуация осуществляется по путям эвакуации через эвакуационные выходы. Также в обиходе используются термины пожарная эвакуация, эвакуация здания.

Эвакуация людей при пожаре (ГОСТ 12.1.033-81*) вынужденный процесс движения людей из зоны, где имеется возможность воздействия на них опасных факторов пожара

Спасение (п. 6.3 СНИП 21-01-97*) представляет собой вынужденное перемещение людей наружу при воздействии на них опасных факторов пожара или при возникновении непосредственной угрозы этого воздействия. Спасение осуществляется самостоятельно, с помощью пожарных подразделений или специально обученного персонала, в том числе с использованием спасательных средств, через эвакуационные и аварийные выходы.

Путь эвакуации – последовательность коммуникационных участков, ведущих от мест пребывания людей в безопасную зону. Такой путь должен быть защищен требуемым нормами комплексом объемно-планировочных, эргономических, конструктивных и инженерно-технических решений, а также организационных мероприятий.

Эвакуационный выход – выход на путь эвакуации ведущий в безопасную при пожаре зону и отвечающий требованиям безопасности.

Мероприятия, обеспечивающие защиту путей эвакуации.

- Объемно-планировочные: кратчайшие расстояния до эвакуационных выходов, их достаточная ширина, изоляция путей эвакуации от пожаро- и взрывоопасных помещений, возможность движения к нескольким эвакуационным выходам и т.п.

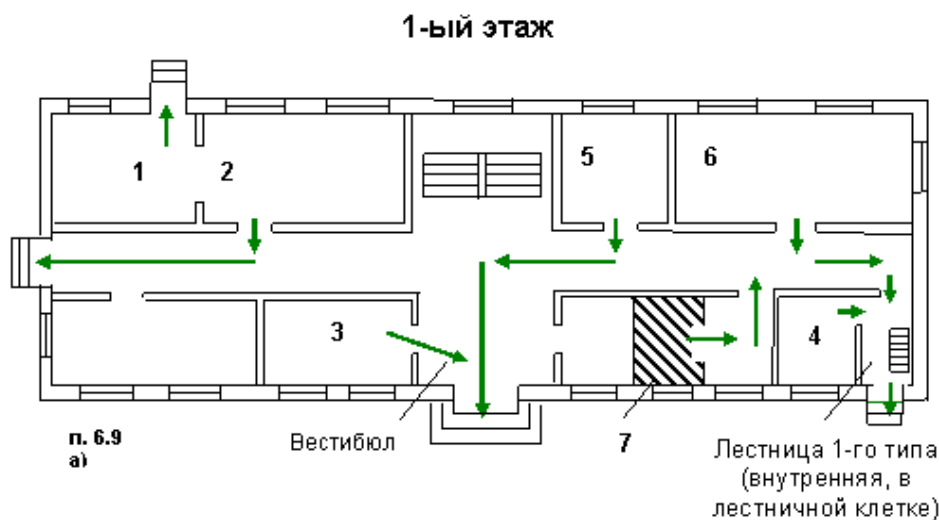
- Эргономические: назначение размеров эвакуационных путей и выходов, отвечающих антропометрическим размерам людей, особенностям их движения, нормирование усилий при открывании дверей и т.п.

- Конструктивные: прочность, устойчивость и надежность конструкций эвакуационных путей и выходов, нормирование горючести отделки на путях эвакуации, перепадов высот на путях движения, размеров ступеней, уклона лестниц и пандусов и др.

- Инженерно-технические мероприятия: организация противодымной защиты, оборудование автоматическими установками пожаротушения, проектирование требуемой освещенности, размещение световых указателей, громкоговорителей системы оповещения и др.

- Организационные: обеспечение функционирования всех эвакуационных выходов при пожаре и поддержание на требуемом уровне объемно-планировочных, конструктивных, эргономических и инженерных показателей, например, предупреждение загромождения эвакуационных путей и выходов горючими материалами, а также предметами, уменьшающую их пропускную способность и т.п.

Общие требования к эвакуационным путям и эвакуационным выходам по СНиП 21-01-97* "Пожарная безопасность зданий и сооружений".

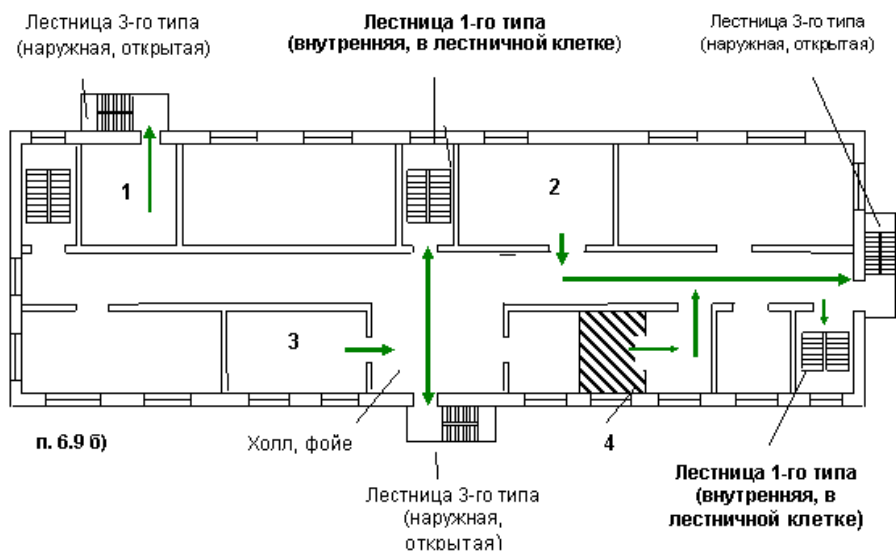


Номера маршрутов	Описание маршрута эвакуации из помещений первого наружу:
1	непосредственно;
2	через коридор;
3	через вестибюль (фойе);
4	через лестничную клетку;
5	через коридор и вестибюль (фойе);
6	через коридор и лестничную клетку;

7	в соседнее помещение (кроме помещения категории А и Б), обеспеченное эвакуационными выходами
---	--

Рисунок 3 - Эвакуационные выходы из помещений 1-го этажа

Любой этаж, кроме первого



Номера маршрутов	Описание маршрута эвакуации из помещений любого этажа, кроме первого:
1	непосредственно в лестничную клетку или на лестницу 3-го типа;
2	в коридор, ведущий непосредственно в лестничную клетку или на лестницу 3-го типа;
3	в холл (фойе), имеющий выход непосредственно в лестничную клетку или на лестницу 3-го типа;
4	в соседнее помещение (кроме помещения категории А и Б), обеспеченное эвакуационными выходами

Рисунок 4 - Эвакуационные выходы из помещений, расположенных на любых этажах, кроме 1-го



Рисунок 5 – Действие при пожаре в общественном здании

Порядок выполнения работы:

1. Ознакомиться с основами пожарной безопасности
2. Изучить средства тушения пожаров и пожарную сигнализацию
3. Изучить порядок и пути эвакуации при пожаре
4. Составить отчет о работе

Содержание отчета

1. Название работы
2. Цель работы
3. Составить таблицу «Мероприятия, обеспечивающие защиту путей эвакуации»

Наименование мероприятия	Характеристика мероприятия

4. Составить схему последовательности действий при пожаре в общественном здании
5. Составить план эвакуации при пожаре со второго этажа здания
6. Ответить на контрольные вопросы.

Контрольные вопросы

1. Дайте определение пожара и пожарной безопасности.
2. Назовите первичные факторы пожара.
3. Что относится к огнегасительным средствам тушения пожара?
4. Как классифицируются помещения и здания в зависимости от характера технологического процесса?
5. Какие типы огнетушителей применяются для тушения пожара?
6. Назовите перспективные направления пожарной автоматики.

7. Какой простейший ручной инвентарь для тушения пожаров должен быть на каждом предприятии?
8. Дайте определение пути эвакуации и эвакуационного выхода.

Форма отчета: конспект с выполненными заданиями.

Практическое занятие № 14

Тема: Разработка мероприятий по ресурсосбережению в организации

Цель: ознакомление со способами энергосбережения на в образовательных организациях.

Оборудование: раздаточный материал

Методические указания: в ходе выполнения задания студенты должны ответить на ряд вопросов, рассмотреть ряд ситуаций и задач, помогающих получить дополнительные знания и умения по теме и закрепить уже приобретенные

Ход выполнения:

1. Ознакомиться с ГОСТ Р 56020-2014.
2. Выписать в тетрадь основные термины и определения и их значение.

Порядок выполнения работы:

Задание 1. Письменно ответьте на вопросы и задания, прочитав теоретический материал:

1. По каким направлениям нужно осуществлять энергосбережение?
2. Какие существуют эффективные способы экономии электроэнергии?
3. Что чаще всего используется в качестве энергоресурсов?

Задание 2. Приведите по 3 способа эффективной экономии энергоресурсов в водоснабжении, газоснабжении, электроснабжении, в системах отопления (по 1 из простых, высокоэффективных, современных).

ТЕОРЕТИЧЕСКИЙ МАТЕРИАЛ

Энергосбережение в образовательных организациях (учреждениях) является одной из самых актуальных проблем. Это связано с постоянным ростом стоимости на электроэнергию и прочие энергоносители.

Производства затрачивают свои финансы на сырьё и материалы, топливо, на эксплуатационные работы, но самым дорогим является оплата за энергетическую составляющую.

Энергосберегающие мероприятия позволят значительно сократить затраты на энергоносители и тем самым положительно влиять на технико-экономические показатели работы ОУ. Энергосбережение должно вестись по следующим направлениям:

- увеличение эффективности учебного процесса
- экономия энергоресурсов

На сегодняшний день используется ряд эффективных способов для экономии электроэнергии. Основные из них:

- модернизация оборудования
- применение энергосберегающих технологий
- уменьшение потерь электроэнергии в электроприемниках и системах электроснабжения
- регулирование режимов работы оборудования
- улучшение качества электроэнергии.

Места с наибольшими энергозатратами

Большая часть технологических процессов происходят с использованием энергоносителей различного вида и назначения.

Во время организации своей деятельности ОУ используют энергоресурсы различных параметров, видов и назначения.

В качестве энергоресурсов чаще всего используются: вода, тепло, Электроэнергия, воздух.

На обеспечение производственного процесса и содержание зданий затрачивается до 30% закупаемых энергетических ресурсов и воды. Эти затраты складываются из затрат на отопление и освещение зданий, хозяйственно-питьевое водоснабжение и других точек обеспечения.

Мероприятия по экономии электричества

Освещение и обеспечение работы оборудования — самые энергозатратные направления. Отопление, водоснабжение и кондиционирование идут сразу после обеспечения освещения.

Поэтому, рекомендуется начать с уменьшения потребления электричества лампами освещения. Это достигается путем правильного подбора специализированных промышленных светильников и оптимизацией рабочего процесса вашего производственного оборудования. Принятие мер в этих направлениях — даст эффект экономии энергоресурсов.

Наибольший эффект дает правильная комплексная экономия, которая коснулась всех точек потребления — отопления, освещения, водоснабжения! Нельзя экономить на отоплении и при этом злоупотреблять освещением. Такие полумеры значительно снизят эффект экономии, а то и вовсе не дадут оптимизационного эффекта. Действовать надо комплексно.

Большинство зданий и помещений не отвечают современным требованиям по энергосбережению. Поэтому требуются дополнительные энергосберегающие стеклопакеты, утеплители, установка эффективной вентиляции и так далее.

Способы экономии электроэнергии

Мероприятия по экономии электроэнергии должны носить комплексный характер. Эффективность принятых мер зависит от качества проведенного энергоаудита предприятия и скрупулезного выполнения предписаний энергоаудиторов по вопросам экономии электрической энергии на производстве.

Способы экономии разделены на три категории:

1. Простые способы.

Энергосбережение с помощью экономии электричества:

- покраска стен помещений в светлые тона. Это послужит увеличению уровня освещенности помещения. Экономия — 5-15% электроэнергии;
- использование окон с увеличенной площадью стеклопакета, с рациональным расположением относительно хода Солнца. Экономия — до 20%;
- не допускать отсечения и рассеивания поступающего света из окон шторами или иными предметами. Экономия — 1-5%;

- поддержание чистоты источников света: окна, осветительные приборы должны обязательно быть чистыми и хорошо пропускать свет. Экономия от 3%
- замена устаревших и энергозатратных ламп накаливания в светильниках на энергосберегающие лампы, наиболее экономичны лампы со светодиодами. Экономия в сегменте потребления электричества на освещение — от 50 %;
- контроль режима работы освещения. Включать источник света только по надобности, в вечернее время и избегать их работы в нерабочее время. Экономия — от 5%.

2. Современные («продвинутые») способы:

- назначение сотрудника, который будет нести ответственность за потребление электричества производственным оборудованием и компьютерной техникой
- обучение сотрудников правильному обращению с оборудованием и компьютерной техникой. Постоянно включать и выключать персональный компьютер не надо (он потребляет не более 400 Вт в час). Как правило, современная компьютерная техника оснащена современным импульсным блоком питания, у которого потребление электричества в режиме простоя очень мало. Режим сна — наилучшее решение для компьютера во время кратковременного отсутствия сотрудника. Что касается принтеров, сканеров и прочей техники — необходимо просто их отключать тогда, когда не работаете с ними
- планомерная замена всего старого электрооборудования, аудио-видеоаппаратуры, силовых частей оборудования на современную и экономичную электротехнику. Разовые высокие расходы на приобретение вскоре будут компенсированы значительным снижением энергопотребления и своей повышенной эффективностью работы по сравнению с более старыми моделями. Простой пример, светильник с двадцатилетним стажем имеет КПД 65%, а современный новый светильник — КПД 95%. Экономия — от 20 до 80%;
- оптимизация системы отопления и отключение непредусмотренных электронагревательных приборов отопления, которые были дополнительно использованы для обогрева помещения.

3. Высокотехнологические способы:

- установка приборов учета электроэнергии с классом точности 1,0;
- для потребителей с присоединенной мощностью равной 150 кВт·ч — установка устройств компенсации активной и реактивной энергии;
- высокую эффективность доказала установка всевозможных датчиков: присутствия, движение, реле времени. Позволяет экономить от 30% затрат на электроэнергию за счет сокращения «холостой» работы ламп освещения и др.

Системы отопления

Чтобы добиться стабильной экономии ресурсов при использовании системы отопления, необходимо выполнить несколько основных условий. Считается, что руководство ОУ само знает, на чём и как ему сэкономить. Однако

практика показывает, что без консультации специалистов узкого профиля упускаются важные моменты энергосбережения:

Энергосбережение на предприятии с помощью оптимизации систем отопления:

- экономия ресурсов начинается с анализа энергоносителя. Для большинства отечественных предприятий характерно использование тех природных ресурсов, которые легче приобрести или добыть. Например, если рядом расположен угольный разрез, проще топить именно углём. Но это вовсе не значит, что нужно отдавать предпочтение только традиционным энергоносителям;
- вторым этапом модернизации отопительной системы будет повышение коэффициента полезного действия. Специалисты настоятельно рекомендуют максимально автоматизировать производственный процесс. Ручное управление никогда не сравнится с умными приборами почти мгновенно реагирующими на любые отклонения в работе системы;
- третья составляющая успеха - обеспечение качества используемого топлива. Чем оно выше, тем устойчивее и экономнее функционирует отопление. Экономия на качестве в расчете на уменьшение финансовых затрат в этом вопросе — самообман.

К основным способам экономии относят:

1. Простые способы:

- обеспечение надёжной теплоизоляции, достигающееся в первую очередь защитой от холода наружных коммуникаций (теплотрасс) и помещений в целом — экономия от 15 до 20%;
- использование отходов производства в качестве источника тепла (например, сжигание опилок или древесных отходов) — приносит до 20% и больше экономии.

2. Современные («продвинутые») способы:

- установка учётных приборов — настоящая классика энергосбережения, обеспечивающая экономию до 30%;
- монтаж полов с подогревом обеспечивает экономию топлива в 40-50%, особенно осенью или в весенний период, когда отопление не включается на полную мощность, а температура окружающей среды не достигает максимально низких температурных показателей;
- использование современных котельных приносит экономию в 20-25%.

3. Высокотехнологические способы:

- применение для отопления солнечных коллекторов. В ясные дни эти современные системы способны обеспечить 50% экономию основного топлива, используемого в системе отопления;
- тепловые насосы. Высокую эффективность вам обеспечат как воздушные так и на основе грунтового коллектора. Эффект от внедрения данных систем — очень высок

Системы водоснабжения

Следует отметить, что потребление водных ресурсов достигает всего 22-25%. Для сельского хозяйства эта цифра больше примерно в три раза. Но это не

значит, что к водопроводной системе на предприятиях можно относиться халатно.

Энергосбережение с помощью экономии воды

Экономия воды, прежде всего, включает не только снижение объёмов потребления, но и обеспечение безопасности предприятия для окружающей среды. Все хорошо знают, насколько часто промышленные отходы попадают в грунтовые воды, а оттуда проникают в городские водопроводы, колодцы и скважины с питьевой водой. Изношенность сетей водоснабжения — настоящая катастрофа для окружающей среды.

На эту проблему и нужно ориентироваться в первую очередь при внедрении энергосберегающих технологий.

1. Простые способы:

- своевременный ремонт и реконструкция трубопроводов — 20-30% экономии водных ресурсов;
- установка современного сантехнического оборудования (кранов, смесителей, замен устаревших труб) в подсобных помещениях — от 20% экономии;

2. Современные («продвинутые») способы:

- установка приборов учёта — счётчики сокращают потребление до 40%;
- специальные смесители с инфракрасными датчиками. Доказали свою незаменимость во всем мире. Экономия от 30-45%;
- внедрение систем оборотного водоснабжения, в которых вода используется для охлаждения оборудования повторно — до 30-40%

3. Высокотехнологические способы:

- использование безводных или маловодных технологий, которые требуют немалых капиталовложений в модернизацию производства, но при этом отличаются максимальной экономией — в некоторых случаях до 60-70%.

Газоснабжение

Экономия газа — актуальная проблема для всех предприятий, организаций, учреждений нуждающихся в этом энергетическом ресурсе.

Общеизвестно, что самый крупный потребитель указанного ресурса - промышленность (до 40% добычи). А больше всего нуждается в голубом топливе металлургическая отрасль.

Если газ не используется в технологических процессах, проблема его сбережения отпадает сама по себе, заменой газового оборудования на электрическое. Но в случае регулярной закупки газа всё время повышающаяся цена этого вида топлива и неэкономное использование способно привести к финансовой нерентабельности предприятия.

Цена газа всегда отображается в себестоимости выпускаемой продукции и, соответственно, снижает конкурентоспособность на рынке. Исключить подобные проблемы помогут различные способы экономии.

1. Простые способы:

- установка счётчиков — давно известный и хорошо зарекомендовавший себя способ, приносящий экономию от 20 до 30%;
- утепление помещений — метод актуален при использовании голубого топлива в качестве источника тепла на предприятии (экономия до 30-35%).

- утепление помещений — метод актуален при использовании голубого топлива в качестве источника тепла на предприятии (экономия до 30-35%).

2. Современные («продвинутые») способы:

- установка датчиков и регуляторов, позволяющих исключить ручное управление оборудованием;

- терморегуляторы в печах для плавления стекла приносят экономию потребления в 12%. Показатель этот невелик, но за счёт стабильного сокращения потребления ресурса заметно снижается себестоимость выпускаемой продукции.

3. Высокотехнологические способы:

- снижение потребления за счёт использования органического топлива. Актуально для ТЭЦ и котельных (приносит стабильную экономию от 10%). Метод ценится за невысокие капиталовложения и быструю окупаемость. При применении этого решения — необходима замена оборудования.

Результаты внедрения энергосберегающих решений

Использование вышеописанных способов, особенно целенаправленная работа по энергосбережению — значительно снижает расходную часть бюджета предприятия образовательной организации.

Кроме того, во время оптимизации энергопотребления вы замените ваше устаревшее оборудование более новым и экономным.

Форма отчета: конспект с выполненными заданиями.

Практическое занятие № 15

Тема: Управление ресурсосбережением в организации

Цель: ознакомление со способами энергосбережения на в образовательных организациях.

Оборудование: раздаточный материал

Методические указания: в ходе выполнения задания студенты должны ответить на ряд вопросов, рассмотреть ряд ситуаций и задач, помогающих получить дополнительные знания и умения по теме и закрепить уже приобретенные

Ход выполнения:

1. Ознакомиться с ГОСТ Р 56020-2014.

2. Выписать в тетрадь основные термины и определения и их значение.

Порядок выполнения работы:

Вопросы:

1. Сущность и задачи управления запасами.

2. Основные виды запасов на предприятии.

3. Виды норм производственных запасов на предприятии.

4. Организация материально-технического обеспечения производства.

5. Теория ограничений.

6. Издержки, связанные с созданием и хранением производственных запасов.

7. Управление закупками.

8. Современное развитие систем управления запасами.

9. Методика заказов,

10. Методики МРП, МРП-2.

11. Канбан.
12. Календарное планирование.
13. Система показателей ресурсоемкости товара и производства.
14. Анализ эффективности использования ресурсов.
15. Выбор стратегии ресурсосбережения.

Задание 2. Выполнить тест.

Тест

1. Экономическая отработка и анализ в большей степени важны:
 - а) на ранних стадиях создания изделия;
 - б) на поздних стадиях создания изделия;
 - в) не имеет значения.
2. Критерии оптимизации системы создания и освоения нового товара:
 - а) технический уровень изделия;
 - б) сроки создания и освоения;
 - в) увеличение объемов производства;
 - г) увеличение товарной номенклатуры;
 - д) снижение издержек при подготовке производства и в производстве;
 - е) все вышеперечисленное.
3. Требования к системам планирования и управления:
 - а) оценка существующего положения;
 - б) прогнозирование развития событий;
 - в) разработка вариантов решений и выбор оптимального варианта действий по подготовке производства;
 - г) контроль выполнения работ, их координация и регулирование;
 - д) все вышеперечисленное.
4. Простейшие методы планирования предполагают использование моделей
 - а) типа ленточных графиков;
 - б) аддитивные модели;
 - в) мультипликативные модели.
5. РАБОТА – это
 - а) любые процессы (действия), приводящие к достижению определенных результатов (событий);
 - б) определенная последовательность действий;
 - в) определенная последовательность действий, приводящие к достижению определенных результатов (событий);
6. К основным параметрам сетевой модели относятся:
 - а) критический путь;
 - б) резервы времени событий;
 - в) резервы времени путей и работ;
 - д) все вышеперечисленное.
7. Полный резерв времени пути $R(L)_i$:
 - а) это разница между длиной критического пути и длиной рассматриваемого пути;
 - б) это разница между длиной критического пути и резервом времени;
 - в) это разница между резервом времени и длиной критического пути;

8. Основные этапы НИР:
- а) разработка технического задания (ТЗ) НИР;
 - б) выбор направления исследования;
 - в) теоретические и экспериментальные исследования;
 - г) обобщение и оценка результатов исследований.
9. Основные этапы ОКР:
- а) разработка ТЗ на ОКР;
 - б) техническое предложение;
 - в) эскизное проектирование;
 - г) техническое проектирование;
 - д) разработка рабочей документации для изготовления и испытаний опытного образца;
 - е) предварительные испытания опытного образца;
 - ж) государственные (ведомственные) испытания опытного образца;
 - з) отработка документации по результатам испытаний.
10. Оценка эффективности НИР и ОКР производится на основе:
- а) годового экономического эффекта;
 - б) путем экономии условно-постоянных расходов;
 - в) путем экономии условно-переменных расходов.
11. Метод удельных показателей показывает:
- а) что издержки меняются пропорционально изменению определяющего параметра изделия;
 - б) что издержки не меняются пропорционально изменению определяющего параметра изделия;
 - в) что выгоднее производить.
12. Цель конструкторской подготовки серийного производства (КПП):
- а) адаптировать конструкторскую документацию ОКР к условиям конкретного серийного производства предприятия-изготовителя;
 - б) подготовить конструкторскую документацию;
 - в) проанализировать степень готовности конструкторской документации к условиям серийного производства.
13. Технологическую рациональность характеризуют:
- а) трудоемкость изготовления;
 - б) удельная материалоемкость;
 - в) коэффициент использования материалов;
 - г) технологическая себестоимость;
 - д) удельная энергоемкость изготовления изделия;
 - е) удельная трудоемкость подготовки изделия к функционированию.
14. Выбор наиболее экономичного варианта реализации технологического процесса из множества возможных способов изготовления продукции следует в общем случае осуществлять:
- а) по минимуму приведенных затрат, которые принимаются в качестве критерия оптимальности;
 - б) по минимуму общих затрат;
 - в) по минимуму условно-постоянных затрат.
15. Методика проведения функционально-стоимостного анализа:

- а) подготовительный этап;
- б) информационный;
- в) аналитический;
- г) творческий;
- д) рекомендательный;

16. Производственный процесс – это:

- а) совокупность всех действий людей и орудий труда, необходимых на данном предприятии для изготовления продукции;
- б) совокупность всех действий людей; в) совокупность всех действий орудий труда.

17. Аппаратурные процессы характеризуются выполнением:

- а) машинных и автоматических операций в специальных агрегатах;
- б) машинных операций;
- в) автоматических операций.

18. В зависимости от уровня концентрации и специализации различают три типа производств:

- а) единичное;
- б) серийное;
- в) массовое.

19. Производственная структура предприятия – это:

- а) совокупность производственных единиц предприятия (цехов, служб), входящих в его состав, и формы связей между ними;
- б) совокупность технической и социальной системы;
- в) организационная структура предприятия.

20. Цех – это:

- а) основная структурная производственная единица предприятия, административно обособленная и специализирующаяся на выпуске определенной детали или изделий либо на выполнении технологически однородных или одинакового назначения работ;
- б) производственная единица предприятия.
- в) организационная единица предприятия.

21. Производственный цикл – это:

- а) календарный период времени, в течение которого материал, заготовка или другой обрабатываемый предмет проходит все операции производственного процесса или определенной его части и превращается в готовую продукцию;
- б) строго определенный период времени;
- в) период времени, в течении которого заготовка превращается в готовую продукцию.

22. Длительность производственного цикла зависит от факторов:

- а) технического уровня производства;
- б) организации производства;
- в) производственного процесса.

23. При поточном производстве реализуются принципы:

- а) специализации;
- б) параллельности;
- в) пропорциональности;

- г) прямооточности;
- д) непрерывности;
- е) ритмичности.

24. Транспортный задел (Z_{тр}):

а) количество деталей, находящихся в процессе перемещения между операциями и расположенных в транспортных устройствах;

27б) количество заготовок, находящихся в пути;

в) количество деталей, расположенных в транспортных устройствах;

25. Автоматическая поточная линия:

а) комплекс автоматического оборудования, расположенного в технологической последовательности выполнения операций, связанный автоматической транспортной системой и системой автоматического управления и обеспечивающий автоматическое превращение исходных материалов (заготовок) в готовое изделие (для данной автолинии).

б) комплекс оборудования, расположенного в технологической последовательности выполнения операций.

26. Автоматические комплексы с замкнутым циклом производства изделия:

а) ряд связанных между собой автоматическими транспортными и погрузо-разгрузочными устройствами автоматических линий;

б) ряд связанных между собой автоматическими транспортными и погрузо-разгрузочными устройствами автоматических комплексов;

в) ряд несвязанных между собой автоматическими транспортными и погрузо-разгрузочными устройствами автоматических линий;

27. Задача инструментального хозяйства:

а) своевременное изготовление и обеспечение производства высокопроизводительным и экономичным инструментом и технологической оснасткой;

б) бесперебойное снабжение инструментом;

в) бесперебойное снабжение оснасткой.

28. Оборотный фонд - запас инструмента (Z_{об}) для обеспечения нормальной работы производства, образующийся из:

а) складских запасов;

б) эксплуатационного фонда на рабочих местах

в) инструмента в заточке;

г) инструмента в ремонте;

д) инструмента на контроле.

29. Задача ремонтной службы предприятия:

а) обеспечение постоянной работоспособности оборудования и его модернизация, изготовление запасных частей, необходимых для ремонта, повышение культуры эксплуатации действующего оборудования, повышение качества ремонта и снижение затрат на его выполнение;

б) организация текущего ремонта на предприятии;

в) организация капитального ремонта на предприятии.

31. Межремонтное обслуживание – это:

- а) повседневный уход и надзор за оборудованием, проведение регулировок и ремонтных работ в период его эксплуатации без нарушения процесса производства;
- б) выборочный и надзор за оборудованием, проведение регулировок и ремонтных работ в период его эксплуатации без нарушения процесса производства;
- в) систематический уход и надзор за оборудованием, проведение регулировок и ремонтных работ в период его эксплуатации без нарушения процесса производства.

32. Малый ремонт:

- а) детальный осмотр, смена и замена износившихся частей, выявление деталей, требующих замены при ближайшем плановом ремонте (среднем, капитальном) и составление дефектной ведомости для него (ремонта), проверка на точность, испытание.
- б) текущий ремонт;
- в) профилактический ремонт.

33 Ремонтный цикл – это:

- а) период работы оборудования от начала ввода его в эксплуатацию до первого капитального ремонта или период работы между двумя капитальными ремонтами;
- б) период времени между двумя капитальными ремонтами;
- в) период времени между двумя профилактическими ремонтами.

34. Грузооборот – это:

- а) сумма всех грузов, перемещаемых на предприятии за определенный промежуток времени (или сумма всех грузопотоков предприятия);
- б) сумма всех грузов, перемещаемых на предприятии;
- в) сумма всех грузопотоков предприятия.

35. Грузопотоки рассчитываются на основании:

- а) видов перемещаемых грузов;
- б) пунктов отправления и доставки;
- в) расстояний между пунктами;
- г) объемов перемещаемых грузов;
- д) частоты и регулярности перевозок.

36. Техническое нормирование труда – это:

- а) процесс установления норм затрат рабочего времени в конкретных организационно-технических условиях;
- б) процесс установления норм всех затрат предприятия;
- в) процесс установления норм выработки.

Пояснения.

Мультимедийная презентация – способ представления информации на заданную тему с помощью компьютерных программ, сочетающий в себе динамику, звук и изображение.

Для создания компьютерных презентаций используются специальные программы: PowerPoint, Adobe Flash CS5, Adobe Flash Builder, видеофайл.

Презентация – это набор последовательно сменяющих друг друга страниц – слайдов, на каждом из которых можно разместить любые текст, рисунки, схемы, видео - аудио фрагменты, анимацию, 3D – графику, фотографию, используя при этом различные элементы оформления.

Мультимедийная форма презентации позволяет представить материал как систему опорных образов, наполненных исчерпывающей структурированной информацией в алгоритмическом порядке.

Этапы подготовки мультимедийной презентации:

1. Структуризация материала по теме;
2. Составление сценария реализации;
3. Разработка дизайна презентации;
4. Подготовка медиа фрагментов (тексты, иллюстрации, видео, запись аудиофрагментов);
5. Подготовка музыкального сопровождения (при необходимости);
6. Тест-проверка готовой презентации.

Тест – это система стандартизированных вопросов (заданий), позволяющих автоматизировать процедуру измерения уровня знаний и умений обучающихся. Тесты могут быть аудиторными и внеаудиторными. Преподаватель доводит до сведения студентов информацию о проведении теста, его форме, а также о разделе (теме) дисциплины, выносимой на тестирование.

При самостоятельной подготовке к тестированию студенту необходимо:

- проработать информационный материал по дисциплине. Проконсультироваться с преподавателем по вопросу выбора учебной литературы;
 - выяснить все условия тестирования заранее. Необходимо знать, сколько тестов вам будет предложено, сколько времени отводится на тестирование, какова система оценки результатов и т.д.
 - работая с тестами, внимательно и до конца прочесть вопрос и предлагаемые варианты ответов; выбрать правильные (их может быть несколько); на отдельном листке ответов выписать цифру вопроса и буквы, соответствующие правильным ответам. В случае компьютерного тестирования указать ответ в соответствующем поле (полях);
 - в процессе решения желательно применять несколько подходов в решении задания. Это позволяет максимально гибко оперировать методами решения, находя каждый раз оптимальный вариант.
 - решить в первую очередь задания, не вызывающие трудностей, к трудному вопросу вернуться в конце.
- оставить время для проверки ответов, чтобы избежать механических ошибок

Форма отчета: конспект с выполненными заданиями.

4. ИНФОРМАЦИОННОЕ ОБЕСПЕЧЕНИЕ

4.1. Основные электронные издания:

О-1. Бурнашева, Э. П. Основы бережливого производства / Э. П. Бурнашева. — 3-е изд., стер. — Санкт-Петербург : Лань, 2024. — 76 с. — ISBN 978-5-507-48836-0. — Текст : электронный // Лань : электронно-

библиотечная система. — URL: <https://e.lanbook.com/book/364793> (дата обращения: 12.01.2024). — Режим доступа: для авториз. пользователей.

О-2. Шмелёва, А. Н. Методы бережливого производства : учебно-методическое пособие / А. Н. Шмелёва. — Москва : РТУ МИРЭА, 2021. — 38 с. — Текст : электронный // Лань : электронно-библиотечная система. — URL: <https://e.lanbook.com/book/171543> (дата обращения: 16.01.2024). — Режим доступа: для авториз. пользователей.

4.2 Дополнительные источники:

Д-1. Шатько, Д. Б. Бережливое производство : учебное пособие / Д. Б. Шатько. — Кемерово : КузГТУ имени Т.Ф. Горбачева, 2023. — 155 с. — ISBN 978-5-00137-369-8. — Текст : электронный // Лань : электронно-библиотечная система. — URL: <https://e.lanbook.com/book/352586> (дата обращения: 19.01.2024). — Режим доступа: для авториз. пользователей.

**ЛИСТ ИЗМЕНЕНИЙ И ДОПОЛНЕНИЙ, ВНЕСЕННЫХ В
МЕТОДИЧЕСКИЕ УКАЗАНИЯ**

№ изменения, дата внесения, № страницы с изменением	
Было	Стало
Основание:	
Подпись лица, внесшего изменения	