

**ГОСУДАРСТВЕННОЕ БЮДЖЕТНОЕ ПРОФЕССИОНАЛЬНОЕ  
ОБРАЗОВАТЕЛЬНОЕ УЧРЕЖДЕНИЕ  
ИРКУТСКОЙ ОБЛАСТИ  
«ЧЕРЕМХОВСКИЙ ГОРНОТЕХНИЧЕСКИЙ КОЛЛЕДЖ  
ИМ. М.И. ЩАДОВА»**

**РАССМОТРЕНО**

на заседании ЦК  
«Информатики и ВТ»  
Протокол №10  
«06» июнь 2023 г.

Председатель: Чипиштанова Д.В.

**УТВЕРЖДАЮ**

Зам. директора по УР

О.В. Папанова

«07» июнь 2023 г.

**МЕТОДИЧЕСКИЕ УКАЗАНИЯ**

для выполнения

самостоятельной работы студентов

по учебной дисциплине

***ОП.01. ИНЖЕНЕРНАЯ ГРАФИКА***

**программы подготовки специалистов среднего звена**

***21.02.15 Открытые горные работы***

Разработал преподаватель:  
Т.В. Окладникова

## 1. ПЕРЕЧЕНЬ САМОСТОЯТЕЛЬНЫХ РАБОТ

| №<br>п/п | Тема самостоятельной работы                                                                                             | Кол-<br>во<br>часов | Оценка и<br>контроль            |
|----------|-------------------------------------------------------------------------------------------------------------------------|---------------------|---------------------------------|
| 1        | <b>Самостоятельная работа № 1.</b><br>Построение комплексного чертежа модели по аксонометрической проекции в Компас 3D. | 2                   | Защита<br>графической<br>работы |
|          |                                                                                                                         | 2                   |                                 |

## 2. СОДЕРЖАНИЕ САМОСТОЯТЕЛЬНЫХ РАБОТ

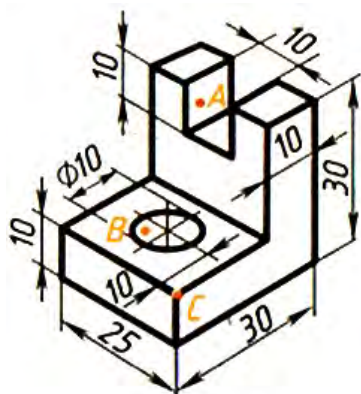
### САМОСТОЯТЕЛЬНАЯ РАБОТА № 1

**Тема:** Проектирование в Компас 3D

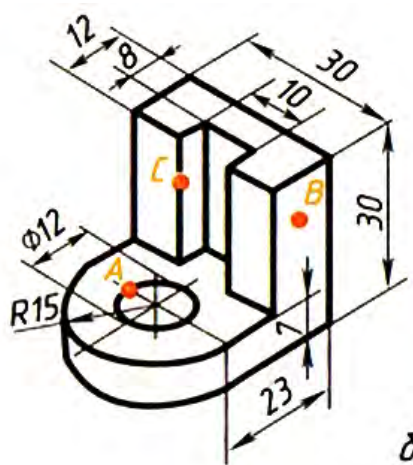
**Цель:** систематизация и закрепление полученных теоретических знаний

**Методические указания:**

Построить комплексные чертежи и аксонометрические проекции моделей



a)



б)

**Форма отчетности:** графическая работа.

### 3. КРИТЕРИИ ОЦЕНКИ ВЫПОЛНЕНИЯ СТУДЕНТОМ ОТЧЕТНЫХ РАБОТ ПО САМОСТОЯТЕЛЬНОЙ ДЕЯТЕЛЬНОСТИ

#### Выполнение графической работы

#### РЕКОМЕНДАЦИИ:

- 1) изучить нормативную документацию;
- 2) прочитать чертеж детали, предложенной к выполнению согласно заданного варианта;
- 3) выполнить чертеж исходных данных;
- 4) изображения не следует располагать близко друг к другу и к внутренней рамке чертежа. Необходимо предусмотреть место для нанесения размеров со всех сторон построенных изображений и, если это необходимо, для выполнения обозначений изображений.

#### КРИТЕРИИ ОЦЕНКИ:

| Критерии                                                   | Мин. и макс. кол-во баллов |
|------------------------------------------------------------|----------------------------|
| Правильность выполнения графических построений             | 1-3                        |
| Оформление формата рамкой и основной надписью              | 1-3                        |
| Соответствие оформления графической части требованиям ЕСКД | 1-3                        |

#### Определение уровня выполнения задания

|                                          | Оценка 5 | Оценка 4 | Оценка 3 |
|------------------------------------------|----------|----------|----------|
| Количество набранных баллов за сообщение | 9 - 7    | 6-4      | 1-3      |

## 4. ИНФОРМАЦИОННОЕ ОБЕСПЕЧЕНИЕ

### 4.1 Печатные издания:

#### Основные:

О-1. Инженерная графика: учебник / Н. П. Сорокин, Е. Д. Ольшевский, А. Н. Заикина, Е. И. Шибанова. — 6-е изд., стер. — Санкт-Петербург: Лань, 2021. — 392 с.

О-2. Кокошко, А.Ф., Инженерная графика: учебное пособие/ А.Ф. Кокошко, С.А. Матюх. – Минск: РИПО. 2019.-268 с.

О-3.Сорокин, А.А. Инженерная графика в вопросах и ответах: учебное пособие/ А.А. Сорокин. – Оренбург: Оренбургский ГАУ, 2021 – 216 с.

#### Дополнительные:

Д-1.Боголюбов, С.К. Индивидуальные задания по курсу черчения / С.К. Боголюбов. – 2-е изд., стереотип. – М.: Альянс, 2014.-274 с.

Д-2. Инженерная и компьютерная графика: учебник / Н.С. Кувшинов, Т.Н. Скоцкая. — М.: КноРус, 2017.-356 с.

Д-3.Куликов, В.П . Инженерная графика: учебник / В.П. Куликов, А.В. Кузин. – М. : ФОРУМ, 2009.

### 4.2 Электронные издания (электронные ресурсы)

1.Кокошко, А. Ф. Инженерная графика : учебное пособие / А. Ф. Кокошко, С. А. Матюх. - Минск : РИПО, 2019. - 268 с. (ЭБС Лань)..

2.Инженерная и компьютерная графика : учебник и практикум для СПО / Р. Р. Анамова [и др.] ; под общ. ред. Р. Р. Анамовой, С. А. Леонову, Н. В. Пшеничнову. - М. : Издательство Юрайт, 2018. - 246 с. - (Серия : Профессиональное образование).]- Режим доступа : [www.biblio-online.ru/book/5B481506-75BC-4E43-94EE-23D496178568](http://www.biblio-online.ru/book/5B481506-75BC-4E43-94EE-23D496178568).

3.Чекмарев, А. А. Черчение. Справочник: учебное пособие для СПО / А. А. Чекмарев, В. К. Осипов. - 9-е изд., испр. и доп. - М. : Издательство Юрайт, 2018. - 359 с.]- Режим доступа : [www.biblio-online.ru/book/956EDCB9-657E-49E0-B0CA-E3DB1931D0A3](http://www.biblio-online.ru/book/956EDCB9-657E-49E0-B0CA-E3DB1931D0A3).

4.Черчение - Техническое черчение : сайт // Режим доступа: <http://nacherchy.ru/>.

**ЛИСТ ИЗМЕНЕНИЙ И ДОПОЛНЕНИЙ, ВНЕСЕННЫХ В  
МЕТОДИЧЕСКИЕ УКАЗАНИЯ**

| <b>№ изменения, дата внесения, № страницы с изменением</b> |              |
|------------------------------------------------------------|--------------|
| <b>Было</b>                                                | <b>Стало</b> |
| <b>Основание:</b>                                          |              |
| <b>Подпись лица, внесшего изменения</b>                    |              |