

ГОСУДАРСТВЕННОЕ БЮДЖЕТНОЕ ПРОФЕССИОНАЛЬНОЕ  
ОБРАЗОВАТЕЛЬНОЕ УЧРЕЖДЕНИЕ ИРКУТСКОЙ ОБЛАСТИ  
«ЧЕРЕМХОВСКИЙ ГОРНОТЕХНИЧЕСКИЙ КОЛЛЕДЖ  
ИМ. М.И. ЩАДОВА»

Рассмотрено на заседании ЦК

«05» 05 2021 г.

Протокол № 9

Председатель

Жук Н.А. Жук

УТВЕРЖДАЮ

Зам. директора по УР

Шаманова Н.А. Шаманова

«16» 06 2021 г.

**МЕТОДИЧЕСКИЕ УКАЗАНИЯ**

для выполнения

самостоятельных работы студентов

по учебной дисциплине

**ОП. 05 ТЕХНИЧЕСКАЯ МЕХАНИКА**

**программы подготовки специалистов среднего звена**

21.02.15 Открытые горные работы

Разработал

Преподаватель:

Пилипченко Н. А.

2021г.

## 1. ПЕРЕЧЕНЬ САМОСТОЯТЕЛЬНЫХ РАБОТ

№ п/п	Тема	Содержание	Кол-во часов	Оценка и контроль
1	Тема 1.1. Статика	Самостоятельная работа № 1. Решение задач	2	Выполнение практического задания, оценка за работу.
2	Тема 1.1. Статика	Самостоятельная работа № 2. Решение задач	2	Выполнение практического задания, оценка за работу.
3	Тема 1.1. Статика	Самостоятельная работа № 3. Решение задач	2	Выполнение практического задания, оценка за работу.
4	Тема 1.1. Статика	Самостоятельная работа № 4. Решение задач	2	Выполнение практического задания, оценка за работу.
5	Тема 1.1. Статика	Самостоятельная работа № 5. Решение задач	2	Выполнение практического задания, оценка за работу.
6	Тема 1.2. Кинематика	Самостоятельная работа № 6. Решение задач	2	Выполнение практического задания, оценка за работу.
7	Тема 1.2. Кинематика	Самостоятельная работа № 7. Решение задач	2	Выполнение практического задания, оценка за работу.
8	Тема 1.2. Кинематика	Самостоятельная работа № 8. Решение задач	2	Выполнение практического задания, оценка за работу.
9	Тема 1.3. Динамика	Самостоятельная работа № 9. Решение задач	2	Выполнение практического задания, оценка за работу.
10	Тема 1.3. Динамика	Самостоятельная работа № 10. Решение задач	2	Выполнение практического задания, оценка за работу.
11	Тема 1.3. Динамика	Самостоятельная работа № 11. Решение задач	2	Выполнение практического задания, оценка за работу.
12	Тема 2.1. Основные понятия сопротивления материалов	Самостоятельная работа № 12. Проработка конспектов занятий, учебной и специальной	2	Выполнение практического задания, оценка за работу.

		технической литературы. Решение задач		
13	Тема 2.1. Растяжение и сжатие	Самостоятельная работа № 13. Решение задач	2	Выполнение практического задания, оценка за работу.
14	Тема 2.2. Смятие, сдвиг, срез	Самостоятельная работа № 14. Решение задач	2	Выполнение практического задания, оценка за работу.
15	Тема 2.3. Геометрические характеристики плоских сечений. Кручение	Самостоятельная работа № 15. Решение задач	2	Выполнение практического задания, оценка за работу.
16	Тема 2.3. Геометрические характеристики плоских сечений. Кручение	Самостоятельная работа № 16. Решение задач	2	Выполнение практического задания, оценка за работу.
17	Тема 2.3. Геометрические характеристики плоских сечений. Кручение	Самостоятельная работа № 17. Решение задач	2	Выполнение практического задания, оценка за работу.
18	Тема 2.6. Виды изгибов	Самостоятельная работа № 18. Решение задач	2	Выполнение практического задания, оценка за работу.
19	Тема 2.6. Виды изгибов	Самостоятельная работа № 19. Решение задач	2	Выполнение практического задания, оценка за работу.
20	Тема 2.6. Виды изгибов	Самостоятельная работа № 20. Решение задач	2	Выполнение практического задания, оценка за работу.
21	Тема 3.1. Работоспособность машин и механизмов. Преобразование движений	Самостоятельная работа № 21. Проработка конспектов занятий, учебной и специальной технической литературы. Ответы на контрольные вопросы.	2	Выполнение практического задания, оценка за работу.
22	Тема 3.2. Детали передач	Самостоятельная работа № 22. Написание реферата «Виды разрушения зубьев зубчатых колес»	2	Выполнение практического задания, оценка за работу.
	ИТОГО		44	

## 2. СОДЕРЖАНИЕ САМОСТОЯТЕЛЬНЫХ РАБОТ

### САМОСТОЯТЕЛЬНАЯ РАБОТА №1

**Цель:** обобщение, систематизация, углубление, закрепление полученных теоретических знаний;

**Методические указания:** ПЛОСКАЯ СИСТЕМА СХОДЯЩИХСЯ СИЛ

**Задача 1.** Определить равнодействующую двух сил  $\vec{P}_1$  и  $\vec{P}_2$ , модули которых соответственно равны  $P_1 = 40$  Н и  $P_2 = 80$  Н; сила  $\vec{P}_1$  направлена горизонтально вправо, а образует с  $\vec{P}_2$  угол  $\alpha = 120^\circ$  (рис.1).

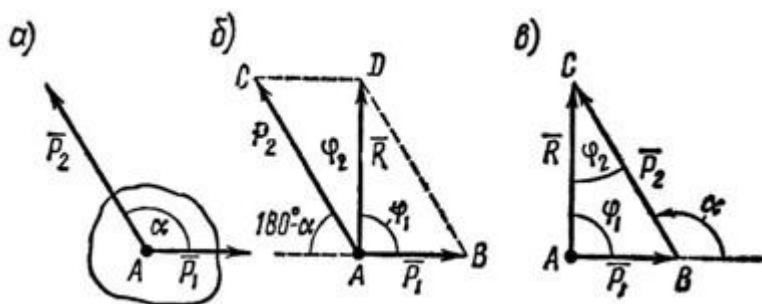


Рисунок 1

**Задача 2.** Сложить два вектора сил  $F_1$  и  $F_2$ , если первый из них направлен по горизонтали вправо, а второй образует с первым угол  $120^\circ$ . Модули векторов:  $F_1 = 7$  Н;  $F_2 = 5$  Н.

**Задача 3.** Определить модуль и направление суммарного вектора если вектор  $F_1$  направлен горизонтально вправо, а  $F_2$  составляет образует с  $F_1$  угол  $120^\circ$ .

$F_1 = 20$  Н  $F_2 = 40$  Н

**Форма отчетности:** Студент сдает самостоятельную работу преподавателю в установленный срок, отвечая на контрольные вопросы к заданию, поясняя ход выполнения работы.

### САМОСТОЯТЕЛЬНАЯ РАБОТА № 2

**Цель:** обобщение, систематизация, углубление, закрепление полученных теоретических знаний;

**Методические указания:** ПЛОСКАЯ СИСТЕМА СХОДЯЩИХСЯ СИЛ

1. К концу В веревки АВ прикреплено кольцо, на которое действуют четыре силы:  $P_1 = 40$  Н,  $P_2 = 25$  Н,  $P_3 = 25$  Н и  $P_4 = 20$  Н, направленные, как показано на рис. 2, а (сила  $P_2$  горизонтальна). Определить усилие, возникшее в веревке, и ее направление относительно горизонтали. Решение – методом проекций.

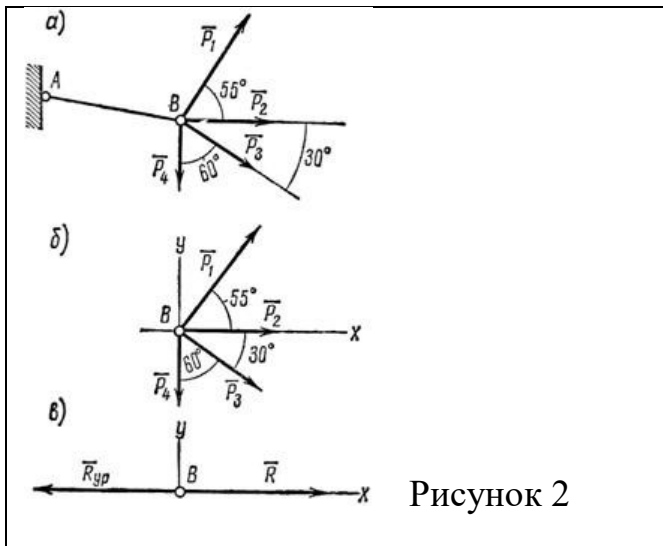


Рисунок 2

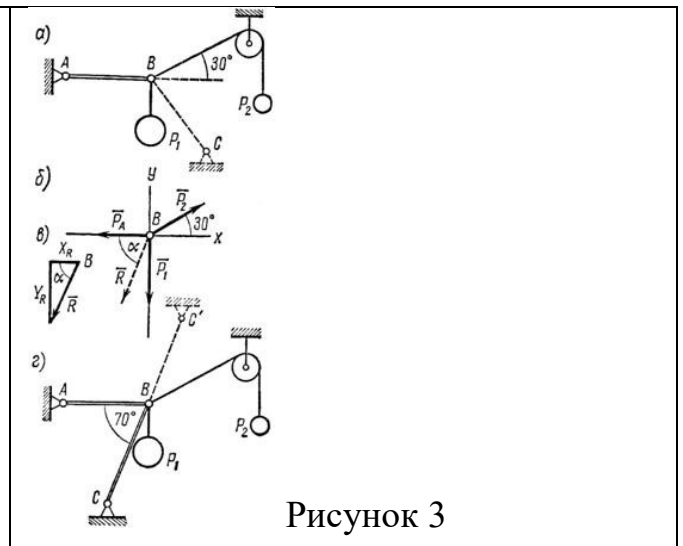


Рисунок 3

2. На конце В горизонтального стержня АВ необходимо прикрепить две нити с грузами  $P_1 = 4 \text{ кН}$  и  $P_2 = 0,8 \text{ кН}$ , как показано на рис. 3, а. Под каким углом к этому стержню следует присоединить второй стержень ВС, чтобы стержень АВ растягивался силой  $P_A = 2 \text{ кН}$ . Какое усилие при этом будет испытывать стержень ВС?

Соединения стержней между собой и с опорами шарнирные.

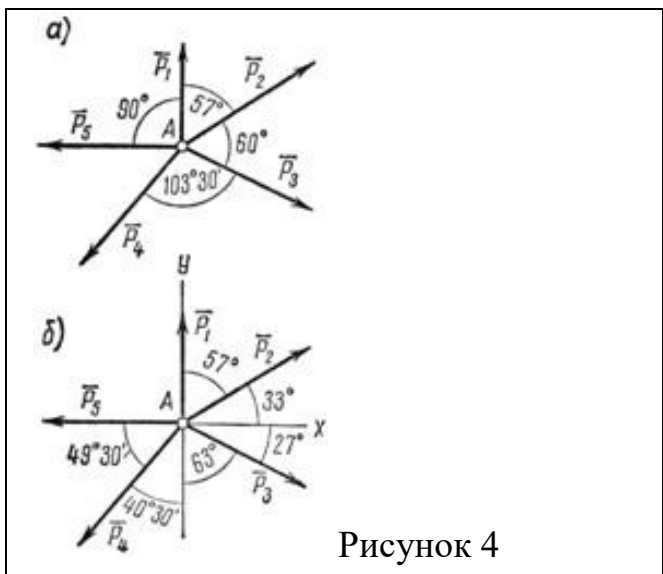


Рисунок 4

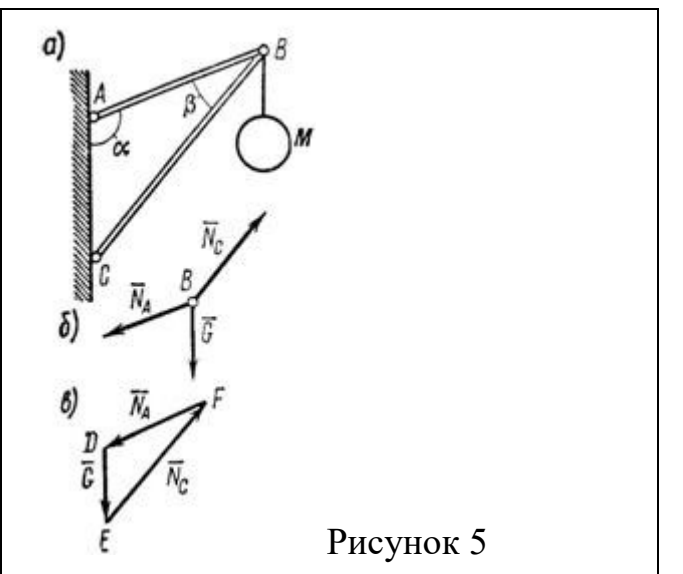


Рисунок 5

3. Определить равнодействующую пяти сил:

$P_1 = 52 \text{ Н}$ ,  $P_2 = 70 \text{ Н}$ ,  $P_3 = 69 \text{ Н}$ ,  $P_4 = 77 \text{ Н}$ ,  $P_5 = 70 \text{ Н}$ , действующих на точку А, как показано на рис. 4, а.

Решение – методом проекций.

4. В точке В кронштейна ABC (рис. 5, а) подвешен груз М весом 8 кН.

Определить реакции стержней кронштейна, если углы кронштейна  $a = 110^\circ$ ,  $b = 30^\circ$  и крепления в точках А, В и С шарнирные.

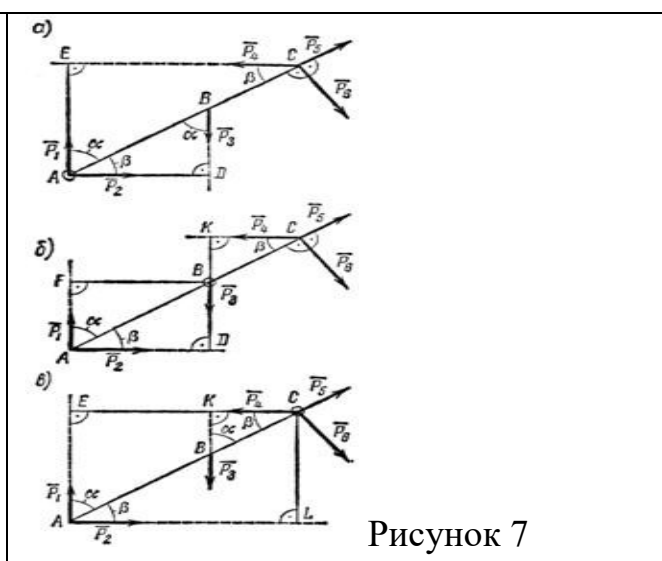
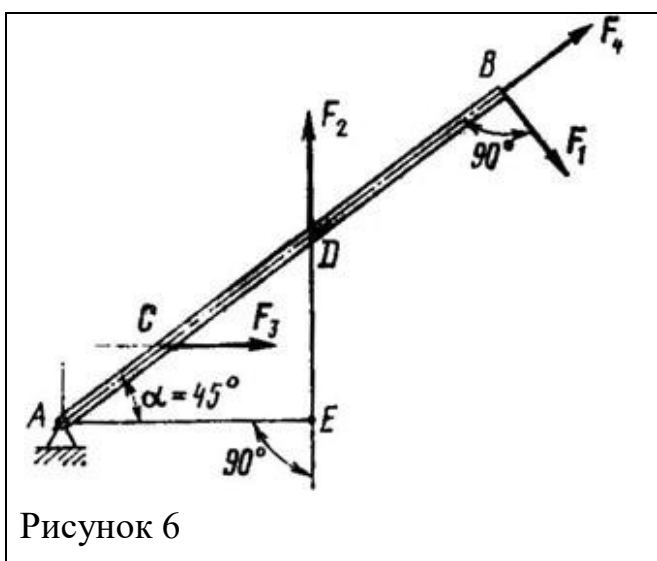
**Форма отчетности:** Студент сдает самостоятельную работу преподавателю в установленный срок, отвечая на контрольные вопросы к заданию, поясняя ход выполнения работы.

### САМОСТОЯТЕЛЬНАЯ РАБОТА № 3

**Цель:** обобщение, систематизация, углубление, закрепление полученных теоретических знаний;

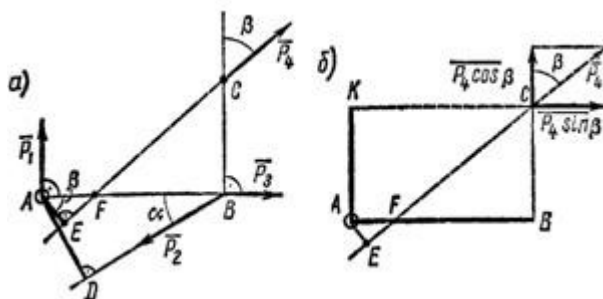
**Методические указания:** ПЛОСКАЯ СИСТЕМА ПРОИЗВОЛЬНО РАСПОЛОЖЕННЫХ СИЛ

1. Определить моменты сил  $F_1, F_2, F_3, F_4$  относительно точки  $A$  (рис. 6), если  $AB = 0,7$  м;  $AD = 0,4$  м;  $AC = 0,2$  м;  $F_1 = 10$  Н;  $F_2 = 25$  Н;  $F_3 = 5$  Н;  $F_4 = 8$  Н.



2. Определить моменты шести заданных сил (рис. 7) относительно точек  $A, B$  и  $C$ , если  $P_1 = 30$  Н,  $P_2 = 50$  Н,  $P_3 = 25$  Н,  $P_4 = 40$  Н,  $P_5 = 35$  Н,  $P_6 = 54$  Н,  $AB = 1,2$  м,  $BC = 0,8$  м,  $a = 55^\circ$  и  $b = 35^\circ$ .

3. Определить моменты относительно точки  $A$  сил  $P_1 = 40$  Н;  $P_2 = 60$  Н;  $P_3 = 30$  Н и  $P_4 = 50$  Н, приложенных в точках  $A, B$  и  $C$ , как показано на рис. 8, а. Углы  $a = 30^\circ$ ,  $b = 50^\circ$ ,  $AB = 2,5$  м;  $BC = 1,5$  м.



4. К телу в точках А и В приложены параллельные силы  $F_1 = 20 \text{ Н}$ ,  $F_2 = 60 \text{ Н}$  и  $F_3 = 18 \text{ Н}$  (рис. 9). Определить модуль, направление и линию действия равнодействующей.

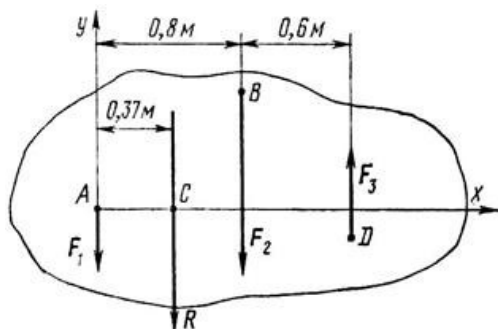


Рисунок 9

**Форма отчетности:** Студент сдает самостоятельную работу преподавателю в установленный срок, отвечая на контрольные вопросы к заданию, поясняя ход выполнения работы.

#### САМОСТОЯТЕЛЬНАЯ РАБОТА № 4

**Цель:** обобщение, систематизация, углубление, закрепление полученных теоретических знаний;

**Методические указания:** ПРОСТРАНСТВЕННАЯ СИСТЕМА СИЛ

1. Какова должна быть масса однородной доски (рис. 10, а), чтобы, опираясь в точке В на гладкую опору, она с положенными на нее грузами  $m_1 = 100 \text{ кг}$  и  $m_2 = 48 \text{ кг}$  находилась в равновесии? Центр тяжести доски расположен в точке С.

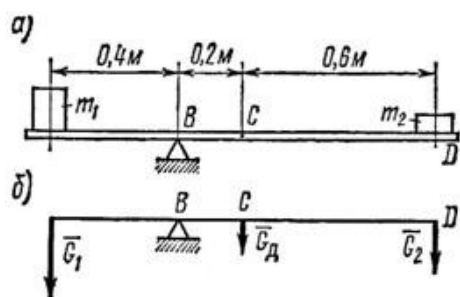


Рисунок 10

2. Однородный брус АВ (рис. 11) весом  $G = 250 \text{ Н}$  прикреплен к стене при помощи шарнира А и в точке D опирается на гладкий цилиндр. В точке Е к брусу подвешен груз  $P = 800 \text{ Н}$ . Определить реакцию цилиндра и шарнира, если  $AE = 1,2 \text{ м}$ ;  $AC = BC = 1,5 \text{ м}$ ;  $AD = 1,7 \text{ м}$  и  $\angle B A x = \alpha = 40^\circ$ .

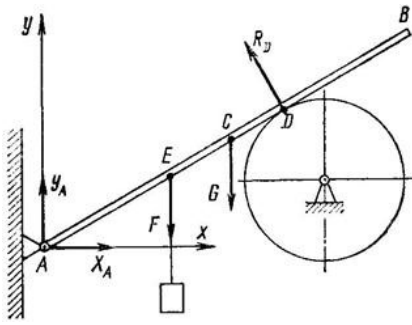


Рисунок 11

3. На горизонтальную балку АВ, левый конец которой имеет шарнирно-неподвижную опору, а правый – шарнирно-подвижную, в точках С и D поставлены два груза:  $P_1=10$  кН и  $P_2 = 20$  кН (рис. 12, а). Определить реакции опор балки.

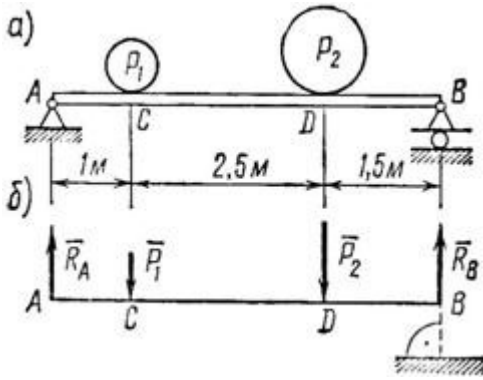


Рисунок 12

4. На консольную балку, имеющую в точке А шарнирно-неподвижную, а в точке В шарнирно-подвижную опору, действуют две сосредоточенные нагрузки:  $P_1 = 18$  кН и  $P_2 = 50$  кН, как показано на рис. 13, а; угол  $\alpha = 40^\circ$ . Определить реакции опор балки.

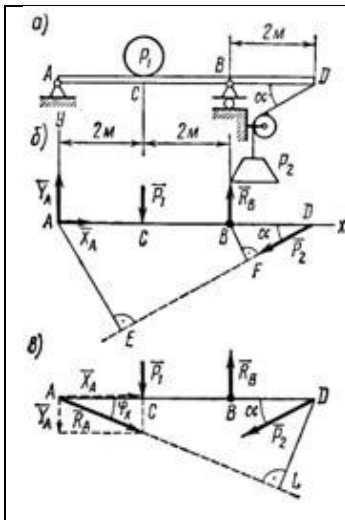


Рисунок 13

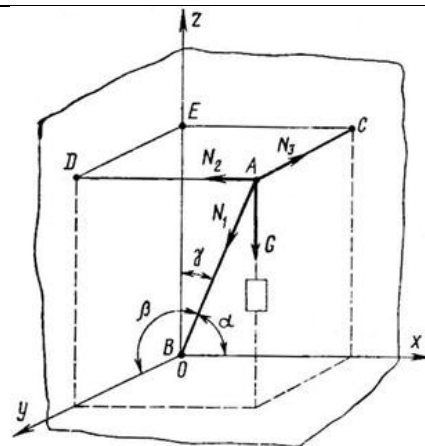


Рисунок 14

5. Найти усилия в стержне АВ (рис. 14) и цепях АС и АD, поддерживающих груз  $G = 10$  кН, если  $\alpha = 60^\circ$ ,  $\beta = 30^\circ$ ,  $\gamma = 45^\circ$ . ACED – прямоугольник, лежащий в горизонтальной плоскости. Крепление в точке В шарнирное.



**Форма отчетности:** Студент сдает самостоятельную работу преподавателю в установленный срок, отвечая на контрольные вопросы к заданию, поясняя ход выполнения работы.

### САМОСТОЯТЕЛЬНАЯ РАБОТА № 5

**Цель:** обобщение, систематизация, углубление, закрепление полученных теоретических знаний;

**Методические указания:** ЦЕНТР ТЯЖЕСТИ

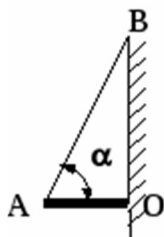


Рис. 1

1. Однородный стержень АО длиной  $l$  и массой  $m = 15$  кг, расположенный горизонтально и шарнирно закреплённый в точке О, удерживается нитью АВ, образующей со стержнем угол  $\alpha = 60^\circ$  (см. рис. 1). Определить величину силы реакции опоры в шарнире.
2. Два однородных цилиндра, сделанных из одного и того же материала, соединены так, что оси их составляют одну прямую линию. Первый цилиндр имеет высоту  $h_1 = 20$  см и площадь сечения  $S_1 = 9$  см<sup>2</sup>, второй –  $h_2 = 12$  см и площадь сечения  $S_2 = 5$  см<sup>2</sup>. Найти центр тяжести системы.
3. На нить длиной  $l$  подвесили груз. Какую минимальную горизонтальную скорость надо ему сообщить, чтобы он сделал полный оборот в вертикальной плоскости?

**Форма отчетности:** Студент сдает самостоятельную работу преподавателю в установленный срок, отвечая на контрольные вопросы к заданию, поясняя ход выполнения работы.

### САМОСТОЯТЕЛЬНАЯ РАБОТА № 6

**Цель:** обобщение, систематизация, углубление, закрепление полученных теоретических знаний;

**Методические указания:** КИНЕМАТИКА ТОЧКИ

1. Из двух пунктов А и В прямолинейного шоссе, находящихся один от другого на расстоянии 100 км, одновременно выезжают навстречу друг другу два велосипедиста и двигаются с постоянными скоростями. Велосипедист, выезжающий из А, имеет скорость  $v_A = 40$  км/ч, а велосипедист, выезжающий из В – скорость  $v_B = 26\frac{2}{3}$  км/ч. Определить, за какое время каждый из них проедет расстояние 100 км. Через сколько часов и где они встретятся?

2. Определить, с какими скоростями движутся точки А, В и С, расположенные на концах секундной, минутной и часовой стрелок часов. Принять длину секундной и минутной стрелок, равную 14 мм, и длину часовой стрелки – 10 мм (рис. 15).

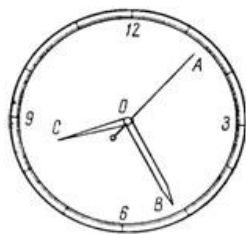


Рисунок 15

3. Точка обода маховика движется по закону  $S = 1,5t^2$ , где  $s$  – в м,  $t$  – в с.

Определить скорость точки в момент времени  $t = 10$  с и среднюю скорость за 10 с.

4. Шарик, размерами которого можно пренебречь, начинает скатываться по наклонной плоскости из состояния покоя. Через 20 с после начала движения шарик находится от исходного положения на расстоянии 6 м.

Определить ускорение шарика и его скорость в конце 10-й и 20-й с, а также расстояние, пройденное шариком за первые 10 с.

5. Автомобиль, движущийся равномерно и прямолинейно со скоростью 60 км/ч, увеличивает в течение 20 с скорость до 90 км/ч. Определить, какое ускорение получит автомобиль и какое расстояние он проедет за это время, считая движение равноускоренным.

6. Имея скорость 20 м/с, автомобиль въезжает на криволинейный участок дороги, имеющий радиус закругления 200 м.

За 40 с равнопеременного движения он проезжает расстояние 400 м.

Определить, с каким касательным ускорением движется автомобиль, какова его скорость в конце пройденных 400 м и каково полное ускорение на середине этого пути.

7. Точка движется равномерно замедленно по дуге окружности радиусом 80 м в течение 20 с. Определить полное ускорение точки в начале и конце движения, если начальная скорость  $V_0 = 15$  м/с, а конечная скорость  $V = 10$  м/с.

8. Тело свободно падает на Землю без начальной скорости с высоты  $H = 100$  м. Пренебрегая сопротивлением воздуха, определить модуль скорости тела в момент падения на Землю.

**Форма отчетности:** Студент сдает самостоятельную работу преподавателю в установленный срок, отвечая на контрольные вопросы к заданию, поясняя ход выполнения работы.

## САМОСТОЯТЕЛЬНАЯ РАБОТА № 7

**Цель:** обобщение, систематизация, углубление, закрепление полученных теоретических знаний;

**Методические указания:** ПРОСТЕЙШИЕ ДВИЖЕНИЯ ТВЕРДОГО ТЕЛА

1. Вал, диаметр которого 0,06 м, вращается равномерно с частотой 1200 об/мин. Определить скорость и ускорение точек вала на его поверхности (рис. 16).

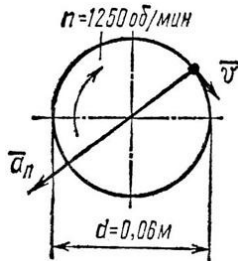


Рисунок 16

2. Дисконная пила 1 имеет диаметр 600 мм. На валу пилы насажен шкив 2 диаметром 300 мм, а шкив соединен бесконечным ремнем со шкивом двигателя (рис. 17) диаметром 120 мм. С какой угловой скоростью должен вращаться шкив двигателя, чтобы скорость зубьев пилы не превышала 15 м/с?

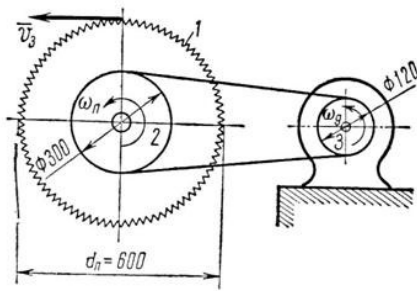


Рисунок 17

3. Вращение вала в течение первых 20 с происходит согласно уравнению  $j = 0,8t^3$ . Определить угловую скорость вала в конце 20-й секунды; угловое ускорение в начале движения, в конце 10-й и 20-й секунд; сколько всего оборотов делает вал за 20 с.

**Форма отчетности:** Студент сдает самостоятельную работу преподавателю в установленный срок, отвечая на контрольные вопросы к заданию, поясняя ход выполнения работы.

## САМОСТОЯТЕЛЬНАЯ РАБОТА № 8

**Цель:** обобщение, систематизация, углубление, закрепление полученных теоретических знаний;

**Методические указания:** СЛОЖНОЕ ДВИЖЕНИЕ ТОЧКИ

1. В кулиском механизме (рис. 18, а) кулиса ОС качается вокруг оси О, перпендикулярной плоскости чертежа. Ползун А перемещается вдоль

кривошипа и приводит в возвратно-поступательное движение стержень АВ, который перемещается в вертикальных направляющих К. Определить скорость движения ползуна относительно кулисы ОС, если  $OK = l$ , а угловая скорость кривошипа  $\omega$ .

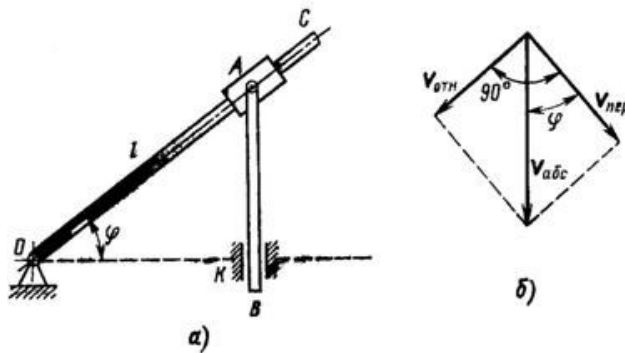


Рисунок 18

2. Вниз по течению реки равномерно плывет лодка, приводимая в движение гребным винтом от мотора. Скорость течения реки 4 км/ч, скорость лодки, сообщаемая ей гребным винтом по отношению к воде, составляет 8 км/ч. Определить скорость лодки относительно берегов и расстояние, которое проходит лодка вдоль берегов за 20 мин.

Решение иллюстрировать рисунком, считая берега реки на данном участке прямолинейными и параллельными.

3. Два автомобиля 1 и 2 движутся параллельно друг другу в одну и ту же сторону со скоростями  $V_1 = 80$  км/ч и  $V_2 = 60$  км/ч (рис. 19, а). С какой скоростью второй автомобиль движется относительно первого?

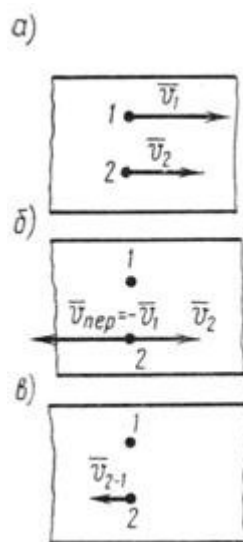


Рисунок 19

**Форма отчетности:** Студент сдает самостоятельную работу преподавателю в установленный срок, отвечая на контрольные вопросы к заданию, поясняя ход выполнения работы.

## САМОСТОЯТЕЛЬНАЯ РАБОТА № 9

**Цель:** обобщение, систематизация, углубление, закрепление полученных теоретических знаний;

**Методические указания:** ПЛОСКОПАРАЛЛЕЛЬНОЕ ДВИЖЕНИЕ ТВЕРДОГО ТЕЛА.

1. Две параллельные рейки (рис. 20, а) движутся в противоположные стороны с постоянными скоростями  $V_1 = 8 \text{ м/с}$  и  $V_2 = 2 \text{ м/с}$ . Между рейками зажат диск радиусом  $r = 0,5 \text{ м}$ , катящийся по рейкам без скольжения.

Найти угловую скорость диска и скорость его центра.

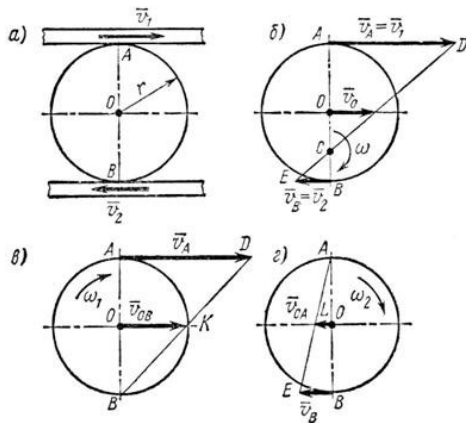


Рисунок 20

2. В четырехзвенном механизме (рис. 21) кривошип ОА вращается равномерно с частотой  $n = 300 \text{ об/мин}$ . Для заданного положения механизма, при котором кривошип ОА перпендикулярен шатуну АВ и  $\angle ABC = 45^\circ$ , определить угловую скорость звена (коромысла) ВС, если  $OA = 0,12 \text{ м}$ ,  $AB = 0,3 \text{ м}$  и  $BC = 0,14 \text{ м}$ .

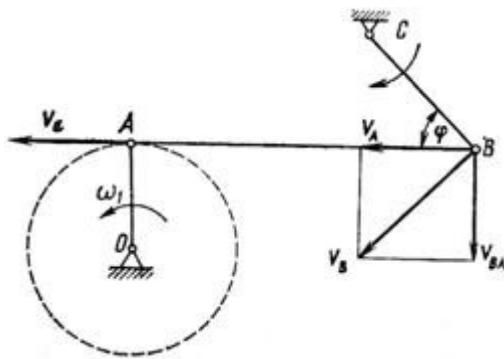


Рисунок 21

3. В четырехзвенном механизме ОАВС (рис. 22) точка А движется по круговой траектории радиусом  $OA = 0,15 \text{ м}$ , а точка В – по дуге радиусом  $BC = 0,3 \text{ м}$ ,  $OC = 0,5 \text{ м}$ . Определить для данного положения механизма скорость точки В, если  $v_A = 4,55 \text{ м/с}$ .

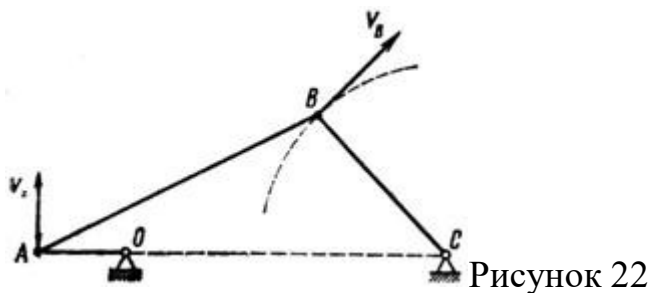


Рисунок 22

4. Кривошип  $OA = r = 40$  см кривошипно-шатунного механизма (рис. 23, а) вращается с угловой скоростью  $\omega = 25$  рад/с. Длина шатуна, приводящего ползун В в возвратно-поступательное движение вдоль горизонтальных направляющих, равна  $AB = l = 100$  см. Определить скорость ползуна В в тот момент, когда кривошип  $OA$  образует с горизонталью угол  $\alpha = 30^\circ$ .

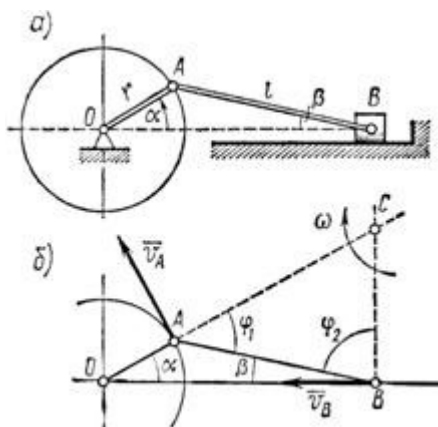


Рисунок 23

**Форма отчетности:** Студент сдает самостоятельную работу преподавателю в установленный срок, отвечая на контрольные вопросы к заданию, поясняя ход выполнения работы.

### САМОСТОЯТЕЛЬНАЯ РАБОТА № 10

**Цель:** обобщение, систематизация, углубление, закрепление полученных теоретических знаний;

**Методические указания:** ОСНОВНЫЕ ПОНЯТИЯ И АКСИОМЫ ДИНАМИКИ

1. Тяжелая точка массой  $m$  падает в воздухе, двигаясь по закону

$$x = g/2 - g/4(1 - e^{-2t}).$$

Определить силу сопротивления воздуха.

2. По наклонной плоскости из состояния покоя начинает скользить тело массой  $m = 1$  кг (рисунок 24). Коэффициент трения скольжения  $f = 0,1$ . Определить закон движения точки, если угол  $\alpha = 30^\circ$ .

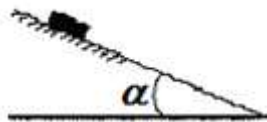


Рисунок 24

3. Какую работу производит человек, передвигая по горизонтальному полу на расстояние 4 м горизонтально направленным усилием ящик массой 50 кг?  
Коэффициент...
4. На тело М массой  $m=40$  кг, могущее перемещаться вдоль вертикального направляющего бруска, действует некоторая сила Р, постоянно направленная под...
5. Какой мощности электродвигатель необходимо поставить на лебедку, чтобы она могла поднимать клеть со строительными материалами общей массой  $m=1200$ ...
6. Какую работу необходимо произвести, чтобы равномерно передвинуть в горизонтальном направлении на расстояние  $s$  клинчатый ползун 1 вдоль направляющих...
7. Тело М весом  $G=50$  кг равномерно перемещается вверх по наклонной плоскости, длина которой  $l=4$  м и угол подъема  $\alpha=20^\circ$ .
8. Тело М весом  $G=50$  кг равномерно перемещается вверх по наклонной плоскости  $l=4$  м и с углом подъема  $\alpha=20^\circ$ . Определить работу, произведенную...
9. Определить работу, которую необходимо произвести, чтобы перекатить каток массой 50 кг на расстояние 4 м по горизонтальной негладкой поверхности...

**Форма отчетности:** Студент сдает самостоятельную работу преподавателю в установленный срок, отвечая на контрольные вопросы к заданию, поясняя ход выполнения работы.

## САМОСТОЯТЕЛЬНАЯ РАБОТА № 11

**Цель:** обобщение, систематизация, углубление, закрепление полученных теоретических знаний;

**Методические указания:** МЕТОД КИНЕТОСТАТИКИ ДЛЯ МАТЕРИАЛЬНОЙ ТОЧКИ.

График изменения скорости лифта при подъеме известен (рис. 25). Масса лифта с грузом 2800 кг. Определить натяжение каната, на котором подвешен лифт на всех участках подъема.

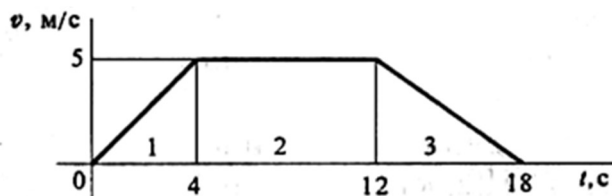


Рисунок 25

1. Тело весом 3500 Н движется вверх по наклонной плоскости согласно уравнению  $S = 0,16t^2$  (рис.26). Определить величину движущей силы, если коэффициент трения тела о плоскость  $f = 0,15$ .

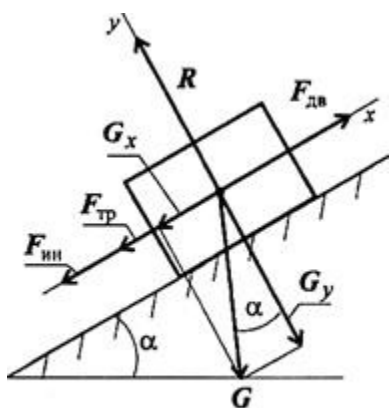


Рис. 14.5

Рисунок 26

3. Самолет выполняет «мертвую петлю» при скорости  $160 \text{ м/с}^2$ , радиус петли 1000 м, масса летчика 75 кг. Определить величину давления тела на кресло в верхней точке «мертвой петли».

**Форма отчетности:** Студент сдает самостоятельную работу преподавателю в установленный срок, отвечая на контрольные вопросы к заданию, поясняя ход выполнения работы.

### САМОСТОЯТЕЛЬНАЯ РАБОТА № 12

**Цель:** обобщение, систематизация, углубление, закрепление полученных теоретических знаний;

**Методические указания:** ОСНОВНЫЕ ПОЛОЖЕНИЯ СОПРОТИВЛЕНИЯ МАТЕРИАЛОВ

Решить задачи:

1. К каждому из трех вертикальных стержней одинаковой площади поперечного сечения, но разной длины и разных материалов подвешены разные грузы. Будут ли одинаковы напряжения в стержнях?

2. К двум вертикальным стальным стержням одинаковой площади поперечного сечения, но разной длины подвешена горизонтальная балка. Сохранится ли горизонтальность балки, если к середине повесить груз?



3. Как следует расположить груз в предыдущей задаче, чтобы сохранить горизонтальность стержня?

4. Стальная проволока диаметром 2 мм под действием осевой нагрузки  $P=300$  Н (примерно 30кГ) удлинилась на 0,5 мм. Определить напряжение и длину проволоки.

**Форма отчетности:** Студент сдает самостоятельную работу преподавателю в установленный срок, отвечая на контрольные вопросы к заданию, поясняя ход выполнения работы.

### САМОСТОЯТЕЛЬНАЯ РАБОТА № 13

**Цель:** обобщение, систематизация, углубление, закрепление полученных теоретических знаний;

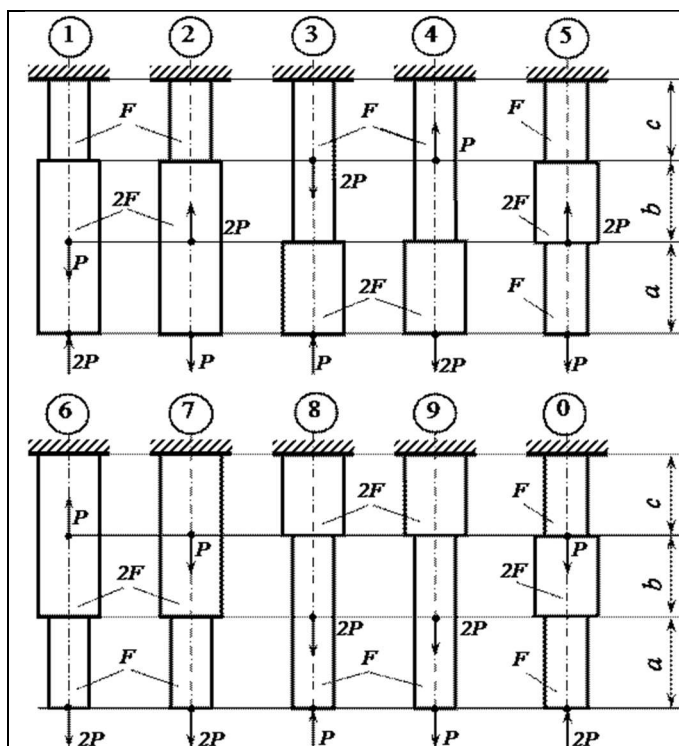
**Методические указания:** ПРОДОЛЬНЫЕ СИЛЫ И ИХ ЭПЮРЫ

Решить задачу

**Условие задачи на растяжение и сжатие**

Стальной стержень (модуль Юнга  $E = 2 \cdot 10^4$  кН/см<sup>2</sup>) находится под действием внешних осевых сил  $P$  и  $2P$  (рис. 27). Построить эпюры продольных сил  $N$  и нормальных напряжений  $\sigma_z$ . Оценить прочность стержня, если предельное напряжение (предел текучести)  $\sigma_{ж} = 24$  кН/см<sup>2</sup>, а допускаемый коэффициент запаса  $[n] = 1,5$ . Найти удлинение стержня  $\Delta l$ .

## Схемы для задачи на растяжение и сжатие



Исходные данные к задаче на растяжение и сжатие

Номер схемы	F, см <sup>2</sup>	a, м	b, м	c, м	P, кН
1	2,0	1,2	1,4	1,6	11
2	2,2	1,4	1,6	1,4	12
3	2,4	1,8	1,6	1,2	13
4	2,6	1,6	2,0	1,0	14
5	2,8	2,0	1,8	1,2	15
6	3,0	2,2	1,6	1,4	16
7	3,2	2,4	1,4	1,6	17
8	3,4	2,6	1,2	1,8	18
9	3,6	2,8	1,0	1,4	19
0	3,8	2,4	1,6	1,2	20

Рисунок 27

**Форма отчетности:** Студент сдает самостоятельную работу преподавателю в установленный срок, отвечая на контрольные вопросы к заданию, поясняя ход выполнения работы.

### САМОСТОЯТЕЛЬНАЯ РАБОТА № 14

**Цель:** обобщение, систематизация, углубление, закрепление полученных теоретических знаний;

**Методические указания:** ПРАКТИЧЕСКИЕ РАСЧЕТЫ НА СРЕЗ И СМЯТИЕ

**Методические указания:**

1. Определить какую силу  $F$  (рис. 28) надо приложить к пуансону штампа для пробивки в стальном листе толщиной  $t = 4$  мм, размером  $v \times h = 10 \times 15$ , если предел прочности на срез материала листа  $\tau_{\text{пч}} = 400$  МПа. Определить также напряжение сжатия в пуансоне.

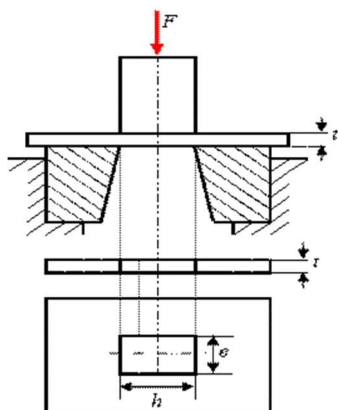


Рисунок 28

2. Деревянный брус квадратного сечения,  $a = 180$  мм (рис.29) подвешен на двух горизонтальных прямоугольных балках и нагружен растягивающей силой  $F = 40$  кН. Для крепления на горизонтальных балках в брусе выполнены две врубки до размера  $b = 120$  мм. Определить возникающие в опасных сечениях бруса напряжения растяжения, среза и смятия, если  $c = 100$  мм.

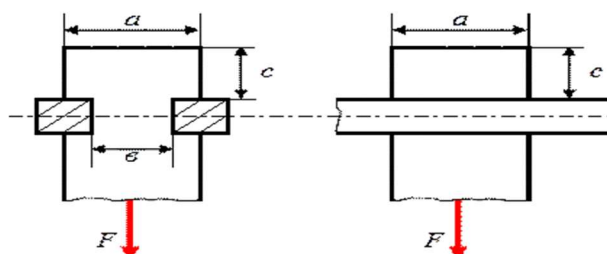
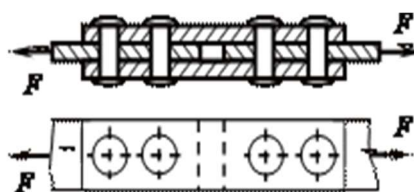


Рисунок 29

3. Рассчитать количество заклепок диаметром  $d = 4$  мм, необходимое для соединения двух листов двумя накладками (см. рис.12). Материалом для листов и заклепок служит дюралюминий, для которого  $R_{bs} = 110$  МПа,  $R_{bp} = 310$  МПа. Сила  $F = 35$  кН, коэффициент условий работы соединения  $\gamma_b = 0,9$ ; толщина листов и накладок  $t = 2$  мм.



4. Определить необходимое количество заклепок диаметром 20 мм для соединения внахлестку двух листов толщиной 8 мм и 10 мм (рис.30). Сила  $F$ , растягивающая соединение, равна 200 кН. Допускаемые напряжения: на срез  $[\tau] = 140$  МПа, на смятие  $[\sigma_c] = 320$  МПа.

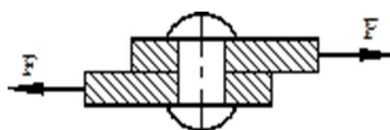


Рисунок 30

**Форма отчетности:** Студент сдает самостоятельную работу преподавателю в установленный срок, отвечая на контрольные вопросы к заданию, поясняя ход выполнения работы.

### САМОСТОЯТЕЛЬНАЯ РАБОТА № 15

**Цель:** обобщение, систематизация, углубление, закрепление полученных теоретических знаний;

**Методические указания:** СТАТИЧЕСКИЕ МОМЕНТЫ СЕЧЕНИЙ.

Решить задачи:

1. Статический момент площади сечения относительно оси  $x$  равен...

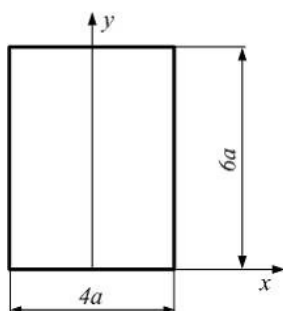


Рисунок 31

1)  $48a^3$ ; 2)  $96a^3$ ; 3)  $144a^3$ ; 4)  $72a^3$ .

2. Ось, относительно которой статический момент площади сечения равен нулю, называется...

1) осью симметрии; 2) центральной;  
3) средней линией контура; 4) нейтральной линией.

3. Статический момент площади сечения относительно оси  $x$  равен...

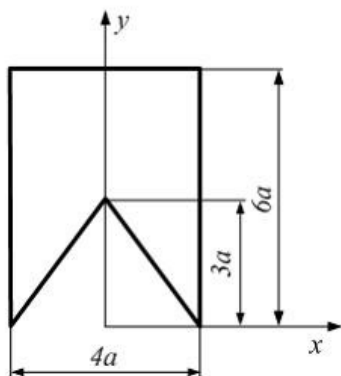


Рисунок 32

1)  $78a^3$ ; 2) 0; 3)  $54a^3$ ; 4)  $66a^3$ .

4. Статический момент площади фигуры относительно оси  $x$  определяется интегралом ...

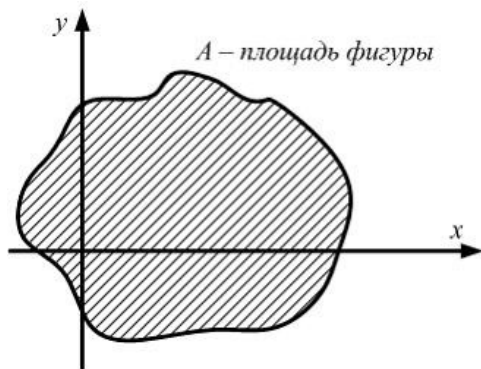


Рисунок 33

1)  $\frac{\int y dA}{A}$  ; 2)  $\frac{\int x dA}{A}$  ; 3)  $\frac{\int xy dA}{A}$  ; 4)  $\frac{\int y^2 dA}{A}$  .

5. Статический момент площади сечения относительно оси  $x$  равен...

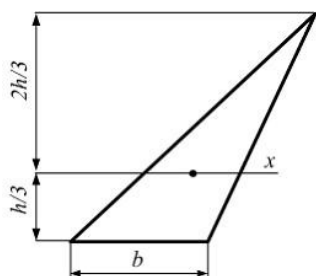


Рисунок 34

1)  $\frac{bh}{2}$  ; 2) нулю; 3)  $\frac{bh^2}{6}$  ; 4)  $\frac{bh^2}{3}$  .

**Форма отчетности:** Студент сдает самостоятельную работу преподавателю в установленный срок, отвечая на контрольные вопросы к заданию, поясняя ход выполнения работы.

### САМОСТОЯТЕЛЬНАЯ РАБОТА № 16

**Цель:** обобщение, систематизация, углубление, закрепление полученных теоретических знаний;

**Методические указания:** ГЛАВНЫЕ ЦЕНТРАЛЬНЫЕ МОМЕНТЫ ИНЕРЦИИ И СОПРОТИВЛЕНИЯ ПРЯМОУГОЛЬНОГО, КРУГЛОГО, КОЛЬЦЕВОГО И СОСТАВНЫХ СЕЧЕНИЙ, ИМЕЮЩИХ НЕ МЕНЕЕ ОДНОЙ ОСИ СИММЕТРИИ.

**Требуется** определить величины главных центральных моментов инерции и положение главных центральных осей инерции для сечения, изображенного на рис. 35.

**РЕШЕНИЕ**

1. Разбиваем сложное сечение на простые фигуры: 1 (треугольник), 2 (прямоугольник), 3 (полукруг).

2. Изобразим вертикальные и горизонтальные центральные оси для этих фигур.

3. Определяем площади и моменты инерции простых фигур относительно их центральных осей (собственные моменты инерции):

$$A_1 = \frac{6 \times 3}{2} = 9 \text{ см}^2; \quad A_2 = 14 \times 3 = 70 \text{ см}^2;$$

$$A_3 = \frac{\rho \times^2}{2} = \frac{\rho \times 4^2}{2} = 25,1 \text{ см}^2. \quad I_{z1} = \frac{6 \times 3^3}{36} = 4,5 \text{ см}^4;$$

$$I_{y1} = \frac{3 \times 3^3}{36} = 18 \text{ см}^4; \quad I_{z2} = \frac{14 \times 3^3}{12} = 146 \text{ см}^4; \quad I_{y2} = \frac{5 \times 4^3}{12} = 1150 \text{ см}^4;$$

$$I_{z3} = 0,11 \times 4^4 = 0,11 \times 4^4 = 28,2 \text{ см}^4; \quad I_{y3} = \frac{\rho \times 4^4}{8} = \frac{\rho \times 4^4}{8} = 102 \text{ см}^4;$$

$$I_{z1y1} = \frac{6^2 \times 3^2}{72} = 4,5 \text{ см}^4; \quad I_{z2y2} = 0; \quad I_{z3y3} = 0 \text{ см}^4.$$

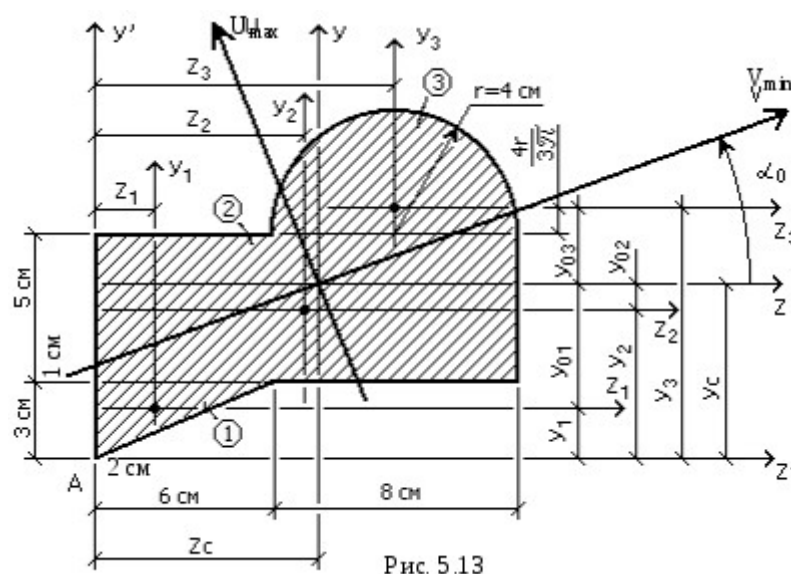


Рисунок 35

4. Проводим через точку А оси для всего сечения Z' и Y', параллельные центральным осям простых фигур (в данном случае они являются касательными к фигуре снизу и слева).

5. Определяем координаты центра тяжести всего сечения z<sub>с</sub> и y<sub>с</sub> относительно произвольных осей Z' и Y':

$$z_c = \frac{S_{y\zeta}}{\sum A_i} = \frac{\sum A_i y_i}{\sum A_i}; \quad y_c = \frac{S_{z\zeta}}{\sum A_i} = \frac{\sum A_i z_i}{\sum A_i}.$$

Расстояния z<sub>i</sub> и y<sub>i</sub> – от произвольно взятых осей Z' и Y' до центральных осей простых фигур показаны на рис. 35.

$$z_1 = \frac{1 \times 3}{3} = 2 \text{ см}; \quad z_2 = \frac{14}{2} = 7 \text{ см}; \quad z_3 = 14 - 4 = 10 \text{ см};$$

$$y_1 = \frac{2}{3} \times 3 = 2 \text{ см}; \quad y_2 = 3 + \frac{5}{2} = 5,5 \text{ см};$$

$$y_3 = 8 + 4 \times \frac{4}{3} = 9,7 \text{ см}; \quad z_c = \frac{9 \times 2 + 70 \times 7 + 25,1 \times 0}{9 + 70 + 25,1} = 7,28 \text{ см};$$

$$y_c = \frac{9 \times 2 + 70 \times 5,5 + 25,1 \times 9,7}{9 + 70 + 25,1} = 6,2 \text{ см}.$$

Отложим эти расстояния от осей  $Z'$  и  $Y'$  и проведем центральные оси для всей фигуры – оси  $Z$  и  $Y$ .

6. Расстояния  $z_{0i}$  и  $y_{0i}$  от центральных осей всего сечения  $Z$  и  $Y$  до центральных осей простых фигур  $Z_i$  и  $Y_i$ :

$$z_{01} = z_1 - z_c = 2 - 7,28 = -5,28 \text{ см};$$

$$z_{02} = z_2 - z_c = 7 - 7,28 = -0,28 \text{ см};$$

$$z_{03} = z_3 - z_c = 10 - 7,28 = 2,72 \text{ см};$$

$$y_{01} = y_1 - y_c = 2 - 6,2 = -4,2 \text{ см};$$

$$y_{02} = y_2 - y_c = 5,5 - 6,2 = -0,7 \text{ см};$$

$$y_{03} = y_3 - y_c = 9,7 - 6,2 = 3,5 \text{ см}.$$

7. Осевые и центробежные моменты инерции сечения относительно общих центральных осей  $Z$  и  $Y$  определяем по формулам:

$$\begin{aligned} I_Z &= (I_{Z1} + A_1 \times y_{01}^2) + (I_{Z2} + A_2 \times y_{02}^2) + (I_{Z3} + A_3 \times y_{03}^2) = \\ &= (4,5 + (-4,2)^2 \times 9) + (146 + (-0,7)^2 \times 70) + (28,3 + 3,5^2 \times 25,1) = \\ &= 681 \text{ см}^4; \end{aligned}$$

$$\begin{aligned} I_Y &= (I_{Y1} + A_1 \times z_{01}^2) + (I_{Y2} + A_2 \times z_{02}^2) + (I_{Y3} + A_3 \times z_{03}^2) = \\ &= (18 + (-5,28)^2 \times 9) + (1150 + (-0,28)^2 \times 70) + \\ &+ (102 + 2,72^2 \times 25,1) = 1715 \text{ см}^4; \end{aligned}$$

$$\begin{aligned} I_{ZY} &= (I_{Z1Y1} + A_1 \times z_{01} \times y_{01}) + (I_{Z2Y2} + A_2 \times z_{02} \times y_{02}) + \\ &+ (I_{Z3Y3} + A_3 \times z_{03} \times y_{03}) = (4,5 + (-5,28) \times (-4,2) \times 9) + \\ &(0 + (-0,28) \times (-0,7) \times 70) + (0 + 2,72 \times 3,5 \times 25,1) = 455 \text{ см}^4. \end{aligned}$$

8. Главные центральные моменты инерции сечения:

$$\begin{aligned} I_{\max, \min} &= I_{U, V} = \frac{I_Z + I_Y}{2} \pm \frac{1}{2} \times \sqrt{(I_Z - I_Y)^2 + 4 \times I_{ZY}^2} = \\ &= \frac{681 + 1715}{2} \pm \frac{1}{2} \times \sqrt{(681 - 1715)^2 + 4 \times 455^2} = 1198 \pm 687; \end{aligned}$$

$$I_{\max} = I_U = 1198 + 687 = 1885 \text{ см}^4;$$

$$I_{\min} = I_V = 1198 - 687 = 511 \text{ см}^4.$$

Проверка:

$$I_Z + I_Y = I_{\max} + I_{\min}$$

$$681 + 1715 = 1885 + 511 = 2396 \text{ см}^4.$$

9. Положение главных центральных осей инерции определим по формуле:

$$\operatorname{tg} 2\alpha_0 = -\frac{2 J_{ZY}}{I_Z - I_Y} = -\frac{2 \cdot 455}{681 - 1715} = 0,88;$$

$$2\alpha_0 = 41^\circ 20'; \alpha_0 = 20^\circ 40'.$$

Если  $\alpha_0 > 0$ , значит оси  $Z$  и  $Y$  нужно повернуть на угол  $\alpha_0$  против хода часовой стрелки для получения главных центральных осей  $U$  и  $V$ .

Положение главных центральных осей  $U_{\max}$  и  $V_{\min}$  проверяется по двум, взаимно дополняющим друг друга правилам:

1. Если центробежный момент инерции всей фигуры  $J_{ZY}$  положительный, то ось  $V_{\min}$  проходит через 1-ю и 3-ю координатные четверти.
2. Ось  $V_{\min}$  всегда ближе к той из двух центральных осей  $Z$  и  $Y$ , осевой момент инерции которой меньше.

Решить задачу. Условие задачи

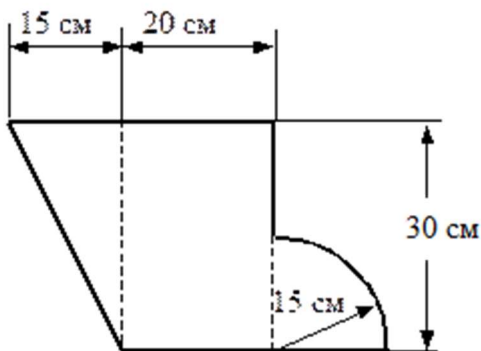


Рисунок 36.

Несимметричная фигура

Сечение стержня представляет собой несимметричную фигуру, показанную на рис. 36. Требуется найти положение главных центральных осей инерции фигуры и моменты инерции относительно этих осей.

**Форма отчетности:** Студент сдает самостоятельную работу преподавателю в установленный срок, отвечая на контрольные вопросы к заданию, поясняя ход выполнения работы.

## САМОСТОЯТЕЛЬНАЯ РАБОТА № 17

**Цель:** обобщение, систематизация, углубление, закрепление полученных теоретических знаний;

**Методические указания:** Решить задачу

1. Жестко защемленный одним концом стальной стержень (модуль сдвига  $G = 0,8 \cdot 10^4$  кН/см<sup>2</sup>) круглого поперечного сечения скручивается четырьмя моментами  $M_i$  (рис. 37).



Требуется:

-построить эпюру крутящих моментов;

-при заданном допуске касательном напряжении  $[\tau] = 8 \text{ кН/см}^2$  из условия прочности определить диаметр вала, округлив его до ближайшего из следующих значений 30, 35, 40, 45, 50, 60, 70, 80, 90, 100, 200 мм;

-построить эпюру углов закручивания поперечных сечений стержня.

Варианты расчетных схем к задаче на кручение стержня круглого сечения для самостоятельного решения

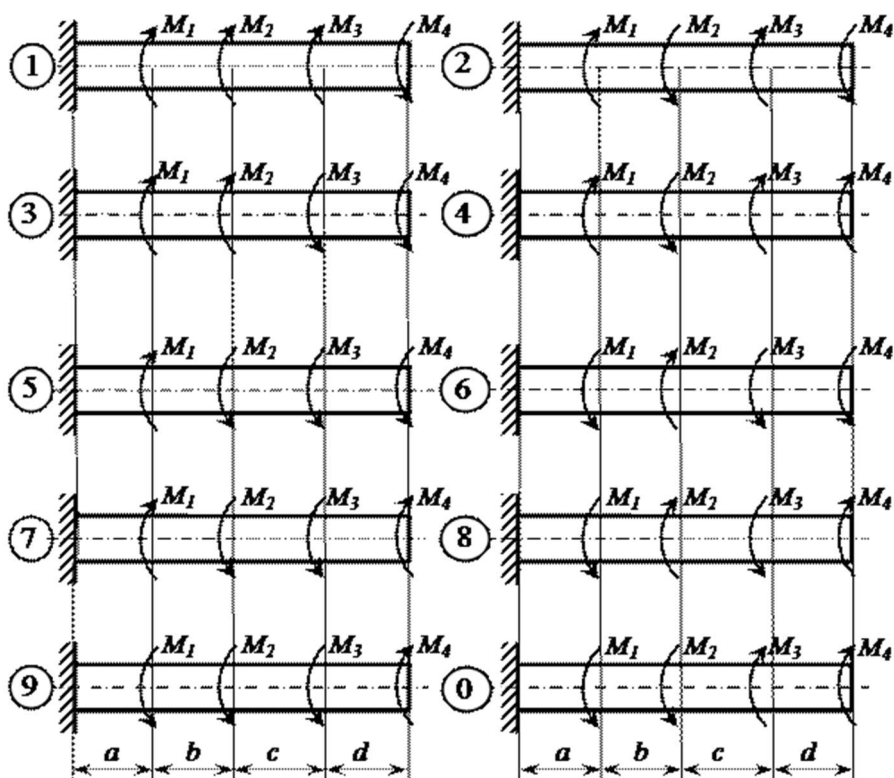


Рисунок 37

Пример задачи на кручение круглого стержня – исходные условия для самостоятельного решения

Номер схемы	M1, кН·м	M2, кН·м	M3, кН·м	M4, кН·м	a, м	b, м	c, м	d, м
1	1,0	2,0	1,0	1,0	1,0	1,2	1,4	1,6
2	1,0	2,0	1,0	0,8	1,2	1,4	1,6	1,9
3	2,0	4,0	1,0	1,0	1,4	1,6	1,0	1,2
4	3,0	5,0	1,6	1,4	1,6	1,0	1,2	1,4
5	4,0	6,0	1,8	1,4	1,1	1,1	1,8	1,5
6	2,0	4,0	1,2	1,2	1,3	1,3	1,5	1,1
7	2,0	3,0	1,2	1,0	1,5	1,5	1,3	1,3
8	3,0	4,0	1,0	1,0	1,7	1,7	1,5	1,4

9	4,0	5,0	1,8	1,6	1,9	1,9	1,7	1,3
0	5,0	6,0	2,0	1,6	1,2	1,4	1,4	1,2

**Форма отчетности:** Студент сдает самостоятельную работу преподавателю в установленный срок, отвечая на контрольные вопросы к заданию, поясняя ход выполнения работы.

### САМОСТОЯТЕЛЬНАЯ РАБОТА № 18

**Цель:** обобщение, систематизация, углубление, закрепление полученных теоретических знаний;

**Методические указания:**

Для двух заданных схем балок (рис.38) требуется:

1. построить эпюры перерезывающих сил  $Q_z$  и изгибающих моментов  $M_z$ ;
2. подобрать из условия прочности по нормальным напряжениям ( $[\sigma] = 16$  кН/см<sup>2</sup>) балку круглого поперечного сечения для схемы а и балку двутаврового поперечного сечения для схемы б;
3. проверить прочность подобранных балок по касательным напряжениям ( $[\tau] = 8$  кН/см<sup>2</sup>).

## Варианты расчетных схем

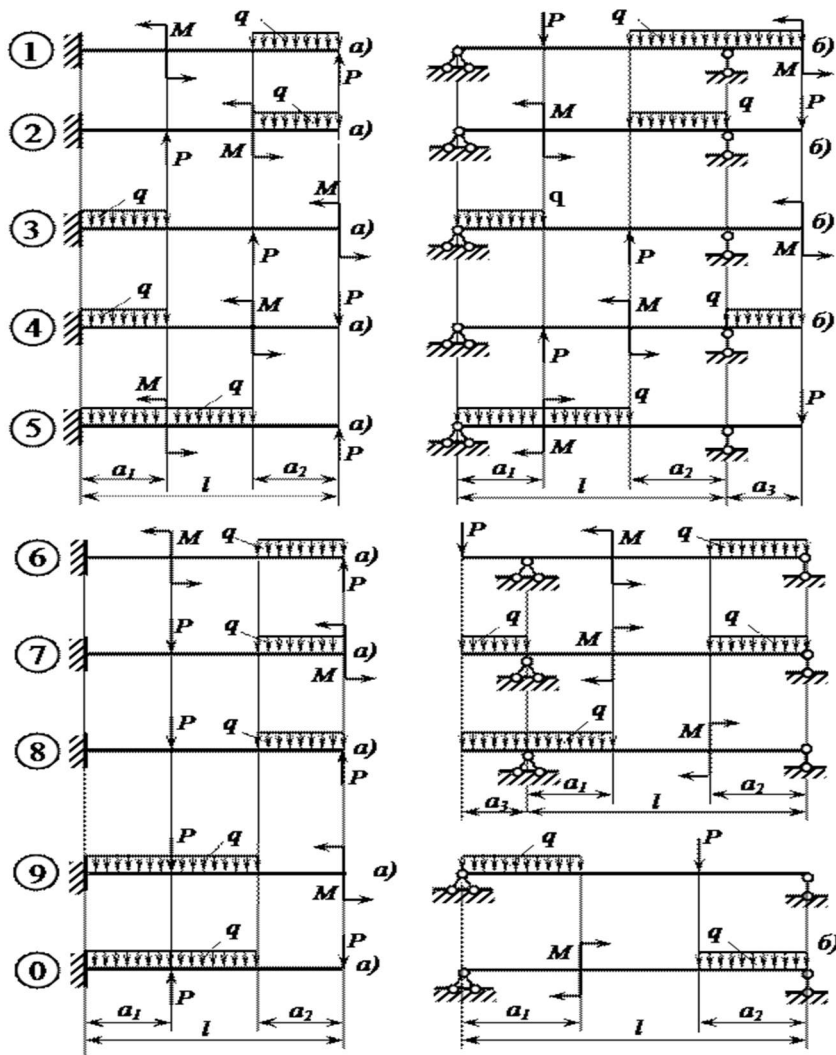


Рисунок 38

Варианты исходных данных к задаче для самостоятельного решения "прямой поперечный изгиб"

Номер схемы (рис. 34)	$l$ , м	$a_1/l$	$a_2/l$	$a_3/l$	$M$ , кН·м	$P$ , кН	$q$ , кН/м
1	3	0,2	0,6	0,2	8	5	10
2	4	0,3	0,5	0,3	7	6	11
3	5	0,4	0,4	0,3	6	7	12
4	6	0,5	0,3	0,2	5	8	13
5	3	0,6	0,7	0,2	4	9	14
6	4	0,7	0,5	0,3	8	10	9
7	5	0,8	0,4	0,6	7	5	10
8	6	0,2	0,6	0,3	6	6	11
9	3	0,3	0,5	0,4	5	7	12
0	4	0,4	0,4	0,2	4	8	8

**Форма отчетности:** Студент сдает самостоятельную работу преподавателю в установленный срок, отвечая на контрольные вопросы к заданию, поясняя ход выполнения работы.

### САМОСТОЯТЕЛЬНАЯ РАБОТА № 19

**Цель:** обобщение, систематизация, углубление, закрепление полученных теоретических знаний;

**Методические указания:** РАСЧЕТ И ПОДБОР СЕЧЕНИЯ БАЛКИ НА ПОПЕРЕЧНЫЙ ИЗГИБ

1. Определить реакции в опорах балки. Сделать проверку.
2. Построить эпюру «Q».
3. Построить эпюру «M».
4. Определить требуемый момент сопротивления из условия прочности по допускаемым нормальным напряжениям:

$$W_{x, \text{треб.}} = \frac{M_{\text{max}}}{[\sigma]}$$

5. По таблице сортамента подобрать сечение двутавровой балки.
6. Определить максимальные прогибы по формулам.
  1. Определить общий максимальный прогиб.
  2. Проверить условие жесткости, сделать вывод.

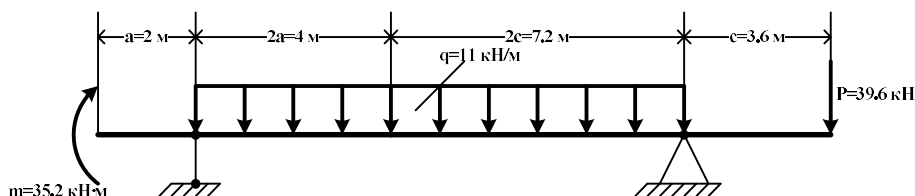


Рисунок 39

**Форма отчетности:** Студент сдает самостоятельную работу преподавателю в установленный срок, отвечая на контрольные вопросы к заданию, поясняя ход выполнения работы.

### САМОСТОЯТЕЛЬНАЯ РАБОТА № 20

**Цель:** обобщение, систематизация, углубление, закрепление полученных теоретических знаний;

**Методические указания:** РАСЧЕТ СЖАТЫХ ЭЛЕМЕНТОВ НА УСТОЙЧИВОСТЬ

1. Определить величину допускаемой сжимающей нагрузки для стойки с шарнирным закреплением концов (рис. 40, а) и прямоугольной формой поперечного сечения (рис. 40, б). Материал стойки Ст.3 с допускаемым напряжением на сжатие  $[\sigma] = 160 \text{ МПа}$  и запасом устойчивости  $k = 2$ .

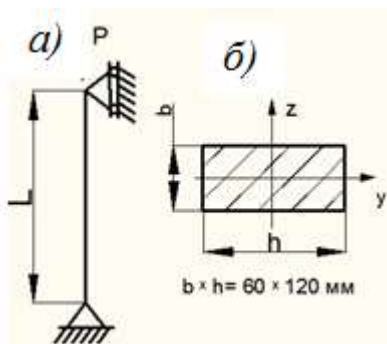


Рисунок 40 – Стойка при продольном изгибе

2. Определить допускаемую сжимающую силу для стержня из стали Ст.3 длиной  $l = 30 \text{ см}$ , диаметром стержня  $d = 1 \text{ см}$ , если верхний конец стержня шарнирно оперт, а нижний зашцеplen. Допускаемое напряжение на сжатие  $[\sigma] = 160 \text{ МПа}$ . Коэффициент запаса прочности  $k = 2$ .

3. Подобрать сечение стальной двутавровой стойки (рис. 10.8, а) длиной  $l = 8 \text{ м}$ , которая сжимается силой  $P = 1200 \text{ кН}$ , если допускаемое напряжение сжатия  $[\sigma] = 160 \text{ МПа}$ , материал стойки сталь Ст.3.

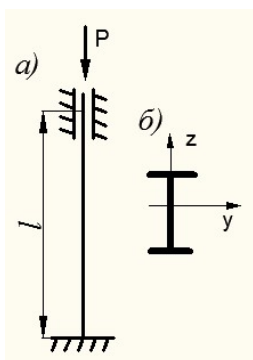


Рисунок 41 – Двутавровая стойка, подверженная сжатию

**Форма отчетности:** Студент сдает самостоятельную работу преподавателю в установленный срок, отвечая на контрольные вопросы к заданию, поясняя ход выполнения работы.

## САМОСТОЯТЕЛЬНАЯ РАБОТА № 21

**Цель:** обобщение, систематизация, углубление, закрепление полученных теоретических знаний;

**Методические указания:** Ответить на контрольные вопросы по теме: «Работоспособность машин и механизмов. Преобразование движений»

1. Какая разница между механизмом и машиной?
2. Что следует понимать под деталью машин? Какие детали называются деталями общего назначения?
3. Какие основные требования предъявляются к машинам и их деталям?
4. Какие основные критерии работоспособности и расчета деталей машин? Что следует понимать под надежностью машин и их деталей? Чем оценивается надежность?
5. Каково различие между проектным и проверочным расчетами?
6. Как называется устройство, выполняющее механические движения для преобразования энергии, материалов или информации?
7. Как называется устройство для передачи или преобразования движения?

**Форма отчетности:** Студент сдает самостоятельную работу преподавателю в установленный срок, отвечая на контрольные вопросы к заданию, поясняя ход выполнения работы.

## САМОСТОЯТЕЛЬНАЯ РАБОТА № 22

**Цель:** обобщение, систематизация, углубление, закрепление полученных теоретических знаний;

**Методические указания:** Указания по написанию реферата в Приложении А

**Форма отчетности:** Студент сдает самостоятельную работу преподавателю в установленный срок, отвечая на контрольные вопросы к заданию, поясняя ход выполнения работы.

### 3. КРИТЕРИИ ОЦЕНКИ ВЫПОЛНЕНИЯ СТУДЕНТОМ ОТЧЕТНЫХ РАБОТ ПО САМОСТОЯТЕЛЬНОЙ ДЕЯТЕЛЬНОСТИ

1. Критерии оценки выполнения самостоятельных заданий.

**Оценка «отлично»** ставится, если студент выполнил работу в полном объеме с соблюдением необходимой последовательности действий; в ответе правильно и аккуратно выполняет все записи, таблицы, рисунки, чертежи, графики, вычисления; правильно выполняет анализ ошибок.

**Оценка «хорошо»** ставится, если студент выполнил требования к оценке "5", но допущены 2-3 недочета.

**Оценка «удовлетворительно»** ставится, если студент выполнил работу не полностью, но объем выполненной части таков, что позволяет получить правильные результаты и выводы; в ходе проведения работы были допущены ошибки.

**Оценка «неудовлетворительно»** ставится, если студент выполнил работу не полностью или объем выполненной части работы не позволяет сделать правильных выводов;

2. Оценивание защиты контрольных вопросов.

**Оценка «отлично»** ставится в том случае, если студент

- правильно понимает сущность вопроса, дает точное определение и истолкование основных понятий;
- строит ответ по собственному плану, сопровождает ответ новыми примерами, умеет применить знания в новой ситуации;
- может установить связь между изучаемым и ранее изученным материалом из курса «Техническая механика», а также с материалом, усвоенным при изучении других дисциплин.

**Оценка «хорошо»** ставится, если

- ответ студента удовлетворяет основным требованиям к ответу на оценку 5, но дан без использования собственного плана, новых примеров, без применения знаний в новой ситуации, без использования связей с ранее изученным материалом и материалом, усвоенным при изучении других дисциплин;

- студент допустил одну ошибку или не более двух недочетов и может их исправить самостоятельно или с небольшой помощью преподавателя.

**Оценка «удовлетворительно»** ставится, если студент

- правильно понимает сущность вопроса, но в ответе имеются отдельные пробелы в усвоении вопросов курса «Техническая механика», не препятствующие дальнейшему усвоению программного материала;
- допустил не более одной грубой ошибки и двух недочетов.

**Оценка «неудовлетворительно»** ставится, если студент

- не овладел основными знаниями и умениями в соответствии с требованиями программы и допустил больше ошибок и недочетов, чем необходимо для оценки 3.
- не может ответить ни на один из поставленных вопросов.



## 4. ИНФОРМАЦИОННОЕ ОБЕСПЕЧЕНИЕ

### **Основные:**

О-1. Кузьмина, Н. А. Техническая механика: учебное пособие / Н. А. Кузьмина. — Ростов-на-Дону: Феникс, 2020. — 205 с.

### **Дополнительные источники:**

Д-1. Аркуша, А.И. Руководство к решению задач по теоретической механике: учебное пособие / А.И. Аркуша. - М.: Высш.шк., 2000.—336с.

Д-2. Брадис, В.М. Четырехзначные математические таблицы: таблицы / В.М. Брадис. - М.: Просвещение, 2000.- 56с.

Д-3. Олофинская, В.П. Техническая механика.: учебное пособие / В.П. Олофинская. -М.: ИД "ФОРУМ"-ИНФРА-М, 2012.-352с.

Д-4. Сетков, В.И. Сборник задач по технической механике: учебное пособие / В.И. Сетков. -М.: Академия, 2010.-224 с.

Д-5. Эрдеди, А.А. Техническая механика: учебник / А.А. Эрдеди, Н.А. Эрдеди - М.: Академия, 2014.- 528 с.

### **Интернет-ресурсы:**

1. Кузьмина, Н. А. Техническая механика: учебное пособие / Н. А. Кузьмина. - Ростов-на-Дону: Феникс, 2020. — 205 с. – ЭБС ЛАНЬ.

## ТРЕБОВАНИЯ ПО НАПИСАНИЮ И ОФОРМЛЕНИЮ РЕФЕРАТОВ

### 1. Основные требования к введению

Введение должно включать в себя краткое обоснование актуальности темы реферата, которая может рассматриваться в связи с невыясненностью вопроса в науке, с его объективной сложностью для изучения, а также в связи с многочисленными теориями и спорами, которые вокруг нее возникают. В этой части необходимо также показать, почему данный вопрос может представлять научный интерес и какое может иметь практическое значение. Таким образом, тема реферата должна быть актуальна либо с научной точки зрения, либо из практических соображений.

Очень важно выделить цель (или несколько целей), а также задачи, которые требуется решить для реализации цели. Например, целью может быть показ разных точек зрения на ту или иную проблему, а задачами могут выступать описания этой проблемы с позиции ряда авторов.

Введение должно содержать также краткий обзор изученной литературы, в котором указывается взятый из того или иного источника материал, анализируются его сильные и слабые стороны. Объем введения составляет две-три страницы текста.

Основная часть реферата содержит материал, который отобран студентом для рассмотрения проблемы. Средний объем основной части реферата – 10 страниц. Студенту необходимо обратить внимание на обоснованное распределение материала на параграфы, умение формулировать их название, соблюдение логики изложения.

Основная часть реферата, кроме содержания, выбранного из разных источников, также должна включать в себя собственное мнение обучающегося и сформулированные самостоятельные выводы, опирающиеся на приведенные факты.

Заключение – часть реферата, в которой формулируются выводы, обращается внимание на выполнение поставленных во введении задач и целей (или цели). Заключение должно быть четким, кратким, вытекающим из основной части. Объем заключения – 2-3 страницы.

### Как написать реферат

1. Четко сформулируйте тему реферата, которая бы кратко выразила его суть.

2. Подумайте, какие вопросы, и в какой последовательности вам необходимо раскрыть в процессе работы. Это поможет составить план реферата.
3. Изучите литературу по данной теме.
4. Читая выбранные вами книги и статьи, обратите внимание на ссылки авторов на источники, так как они могут заинтересовать вас уже в ходе детального знакомства с темой.
5. Выписки делайте на особых листах, карточках, удобных для последующей обработки и систематизации материала.
6. Классифицируйте выписки, сделанные при чтении литературы, в соответствии с пунктами плана.
7. Реферат пишется по следующему плану:
  - во введении объясните, чем вы руководствовались, выбирая данную тему, покажите ее важность и актуальность;
  - раскрывая содержание темы, пишите логично, последовательно, высказывания авторов не забывайте взять в кавычки, над которыми обязательно поставьте порядковый номер цитаты, а в примечании сделайте сноски: укажите фамилию, инициалы автора, полное название произведения, место, издательство и год издания, соответствующую страницу;
  - в заключении сформулируйте основные выводы, к которым вы пришли. Постарайтесь обосновать, что дала вам работа над данной темой.
  - в конце приложите список литературы, которую вы использовали.

### Инструкция по защите реферата.

Ключевым словом является слово «защита».

Это значит, что:

- не надо рассказывать содержание реферата;
- надо объяснить, почему выбрана именно эта тема:
- рассказать, какие задачи ставил перед собой перед началом работы;
- что получилось, что – нет;
- кратко осветить содержание реферата;
- сделать выводы.

В ходе защиты реферата необходимо:

- продемонстрировать свою позицию;
- убедить преподавателя в состоятельности вашей точки зрения;
- защитить ее (у вас обязательно будет оппонент!).

Чтобы защита была успешной:

- текст выступления надо подготовить заранее;
- использовать правила написания короткого выступления;

- не читать текст, но держать его перед собой, к нему можно обратиться;
- стараться, чтобы ваша речь была научной, внятной, чистой (не содержала слов-паразитов);
- выступление должно иметь законченный характер.

Защита реферата-5-10 мин.

**ЛИСТ ИЗМЕНЕНИЙ И ДОПОЛНЕНИЙ, ВНЕСЕННЫХ В  
МЕТОДИЧЕСКИЕ УКАЗАНИЯ**

<b>№ изменения, дата внесения, № страницы с изменением</b>	
<b>Было</b>	<b>Стало</b>
<b>Основание:</b>	
<b>Подпись лица, внесшего изменения</b>	