

ГОСУДАРСТВЕННОЕ БЮДЖЕТНОЕ ПРОФЕССИОНАЛЬНОЕ  
ОБРАЗОВАТЕЛЬНОЕ УЧРЕЖДЕНИЕ ИРКУТСКОЙ ОБЛАСТИ «ЧЕРЕМХОВСКИЙ  
ГОРНОТЕХНИЧЕСКИЙ КОЛЛЕДЖ ИМ. М.И. ЩАДОВА»  
(ЧГТК ИМ. М.И. ЩАДОВА)

Рассмотрено на  
заседании ЦК  
« 02 » 06 2020 г.  
Протокол № 10  
Председатель  
Кузьмина А.К. Кузьмина

УТВЕРЖДАЮ  
Зам. директора по УР  
Шаманова Н.А. Шаманова  
« 25 » 06 2020 г.

**МЕТОДИЧЕСКИЕ УКАЗАНИЯ**  
для выполнения  
лабораторных (практических) работ студентов 2 курса  
по  
**ОП.09 ОСНОВЫ ЭЛЕКТРОНИКИ И СХЕМОТЕХНИКИ**  
программы подготовки специалистов среднего звена

13.02.11 Техническая эксплуатация и обслуживание электрического и  
электрохимического оборудования (по отраслям)

Разработал преподаватель: Скворцов А.М.

2020 г

## СОДЕРЖАНИЕ

	стр.
1. ПОЯСНИТЕЛЬНАЯ ЗАПИСКА .....	2
2. ПЕРЕЧЕНЬ ПРАКТИЧЕСКИХ РАБОТ .....	5
3. СОДЕРЖАНИЕ ПРАКТИЧЕСКИХ РАБОТ .....	6
4. ИНФОРМАЦИОННОЕ ОБЕСПЕЧЕНИЕ ПРАКТИЧЕСКИХ РАБОТ .....	12
5. ЛИСТ ИЗМЕНЕНИЙ И ДОПОЛНЕНИЙ, ВНЕСЁННЫХ В МЕТОДИЧЕСКИЕ УКАЗАНИЯ .....	14

## 1. ПОЯСНИТЕЛЬНАЯ ЗАПИСКА

Методические указания по выполнению лабораторных (практических) работ по учебной дисциплине **«Основы электроники и схемотехники»** предназначены для студентов специальности **13.02.11 Техническая эксплуатация и обслуживание электрического и электромеханического оборудования (по отраслям)**, составлены в соответствии с рабочей программой учебной дисциплины **«Основы электроники и схемотехники»** и направлены на достижение следующих целей:

- Изучить на практике определенные явления или законы, краткие теоретические знания о которых получены на лекциях
- закрепить на практике теоретические сведения о работе различных электротехнических и электронных устройств;
- подробно ознакомиться с устройством и характеристиками наиболее важных электротехнических и электронных приборов, аппаратов и машин, составляющих предмет лабораторной практики:
- овладеть практическими способами управления и настройки электротехнических устройств на заданный режим;
- получить практические навыки в проведении измерений электрических величин, пользовании различными измерительными приборами и аппаратами, чтении электрических схем, построении графиков и характеристик,
- научиться технике проведения экспериментального исследования физических моделей или промышленных образцов электротехнических и электронных устройств;
- выработать умение рассуждать о рабочих свойствах и степени пригодности исследованных электротехнических устройств для решения тех или иных задач.

Методические указания являются частью учебно-методического комплекса по дисциплине **«Основы электроники и схемотехники»** и содержат задания, методики решения поставленных задач, перечень необходимых формул.

При проведении лабораторных (практических) работ применяются следующие технологии и методы обучения:

**Лабораторная работа**-это исследование, закрепление теоретических знаний, проверка на опыте положений теории.

**Практическая работа**-это работа по получению и закреплению умений и навыков, предполагающая более узкие цели. Основной целью практической работы является:

- Получение практических умений и навыков по электротехнике и электронике в соответствии с государственным стандартом

Выполнение лабораторной (практической) работы включает в себя: подготовку к лабораторному занятию, проведение эксперимента и обработку экспериментального материала с оформлением отчета.

Перед началом работы проводится коллоквиум, на котором каждый студент отвечает на ряд вопросов, касающихся ее выполнения, и получает разрешение руководителя занятий приступить к проведению эксперимента.

После окончания эксперимента каждый студент самостоятельно должен обработать данные опытов и подготовить отчет по проделанной работе.

**Отчет** должен содержать титульный лист и включает в себя следующие разделы:

- название и цель работы;
- перечень оборудования и измерительных приборов с указанием типа, системы, классов точности, цены деления;
- схемы соединения элементов исследования;
- таблицы результатов измерений с указанием единиц измерения и вычислений, расчетные формулы, необходимые расчеты;
- графики или диаграммы;
- краткие выводы о проделанной работе;
- контрольные вопросы

**Обработка результатов** включает в себя электрические схемы и результаты исследований, наблюдений. Каждый этап, опыт должны иметь свой подзаголовок.

Каждая схема должна быть сопровождается соответствующей таблицей записей результатов измерений и графиком, иллюстрирующим изучаемые зависимости.

В таблице обязательно следует указывать, в каких единицах измерены исследуемые величины. Все таблицы должны иметь заголовок.

Все производимые расчеты, обязательно отражаются в отчете. Как правило, они записываются под таблицей.

Составление отчета – индивидуальная домашняя работа каждого члена бригады.

**Отчет в целом** должен быть составлен таким образом, чтобы для понимания содержания и результатов проведенной работы не требовалось дополнительных устных пояснений.

Лабораторные (практические) работы могут выполняться как в рукописном, так и в машинописном формате.

Работа считается принятой если она оформлена согласно требований в выше указанном документе в полном объеме. Работа оценивается по пятибалльной шкале.

В результате выполнения полного объема лабораторных (практических) работ студент должен уметь:

- подбирать устройства электронной техники, электрические приборы и оборудование с определенными параметрами и характеристиками;

- правильно эксплуатировать электрооборудование и механизмы передачи движения технологических машин и аппаратов;

- рассчитывать параметры электрических, магнитных цепей;

- снимать показания электроизмерительных приборов и приспособлений и пользоваться ими;

- собирать электрические схемы;

- читать принципиальные, электрические и монтажные схемы;

- пользоваться литературой и другими источниками.

В соответствии с учебным планом программы подготовки специалистов среднего звена по специальности 13.02.11 Техническая эксплуатация и обслуживание электрического и электромеханического оборудования (по отраслям) и рабочей программой на практические (лабораторные) работы по дисциплине **«ОСНОВЫ ЭЛЕКТРОНИКИ И СХЕМОТЕХНИКИ»** отводится 30 часов.

**2. ПЕРЕЧЕНЬ ПРАКТИЧЕСКИХ ЗАНЯТИЙ И ЛАБОРАТОРНЫХ РАБОТ**  
(выписка из рабочей программы)

Название лабораторной работы (указать раздел программы, если это необходимо)	Количество часов
1. <b>Лабораторная работа №1</b> Определение параметров диода прямого и обратного смещения.	2
2. <b>Лабораторная работа №2</b> Исследование входных и выходных характеристик биполярного транзистора.	2
3. <b>Лабораторная работа №3</b> Исследование входных и выходных характеристик полевого транзистора.	2
4. <b>Лабораторная работа №4</b> Исследование работы полевого транзистора в ключевом режиме при различных видах нагрузки	2
5. <b>Лабораторная работа №5</b> Определение по результатам опыта отпирающего напряжения и тока тиристора.	2
6. <b>Лабораторная работа №6</b> Измерение выходного напряжения переменного источника, с фазоуправляемым тиристором в качестве регулирующего элемента.	2
7. <b>Лабораторная работа №7</b> Построение рабочие характеристик фоторезистора, фотодиода и светодиода с помощью осциллографа	2
8. <b>Лабораторная работа №8</b> Исследование характеристик и параметров логических элементов и комбинаций логических элементов.	2
9. <b>Лабораторная работа №9</b> Исследование мультивибраторов	2
10. <b>Лабораторная работа №10</b> Исследование принципа действия и схем однополупериодного выпрямителей.	2
11. <b>Лабораторная работа №11</b> Исследование принципа действия и схем двухполупериодного выпрямителей.	2
12. <b>Лабораторная работа №12</b> Исследование принципа действия и схем стабилизаторов напряжения и	2

тока.	
<b>13. Лабораторная работа №13</b> Исследование схем инвертирующего усилителя постоянного тока.	2
<b>14. Лабораторная работа №14</b> Исследование схем инвертирующего усилителя переменного тока.	2
<b>15. Лабораторная работа №15</b> Исследование схем двухкаскадного дифференциального усилителя.	2

### 3. СОДЕРЖАНИЕ ПРАКТИЧЕСКИХ ЗАНЯТИЙ И ЛАБОРАТОРНЫХ РАБОТ

#### Лабораторная работа №1

##### «Определение параметров диода прямого и обратного смещения»

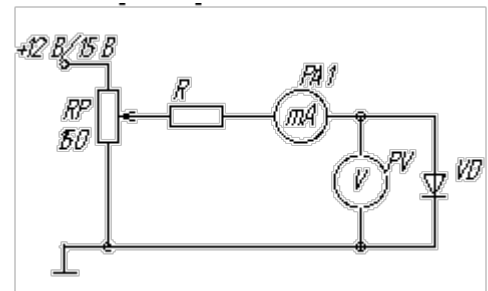
**Цель:** Изучение характеристик и параметров выпрямительных диодов

**Задание 1.** Собрать цепь для исследования выпрямительного диода на постоянном токе.

**Задание 2.** Снять вольтамперную характеристику выпрямительного диода.

**Задание 3.** На основании измерений построить прямую и обратную ветви ВАХ. Сделать выводы

**Итог работы:** 1. Оформить на листах формата А4 и сдать преподавателю.  
2. После проверки преподавателем устранить замечания.



#### Лабораторная работа №2

##### «Исследование входных и выходных характеристик биполярного транзистора».

**Цель:** Изучение характеристик и параметров биполярного транзистора, включенного по схеме с общим эмиттером.

**Задание 1.** Собрать цепь.

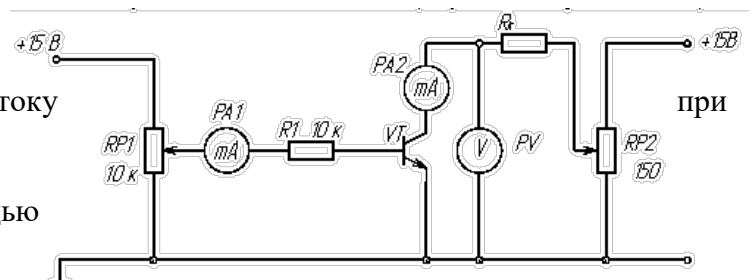
- снять статическую характеристику прямой передачи по току
- снять характеристику прямой передачи по току наличия заданного сопротивления нагрузки  $R_k$
- снять выходные статические ВАХ с помощью осциллографа

**Задание 2.** Произвести необходимые измерения и расчеты.

**Задание 3.** На основании измерений и расчетов сделать соответствующие выводы.

**Итог работы:**

1. Оформить на листах формата А4 и сдать преподавателю.
2. После проверки преподавателем устранить замечания.



### Лабораторная работа №3 «Исследование входных и выходных характеристик полевого транзистора».

**Цель:** Изучение характеристик и параметров полевого транзистора, включенного по схеме с общим истоком.

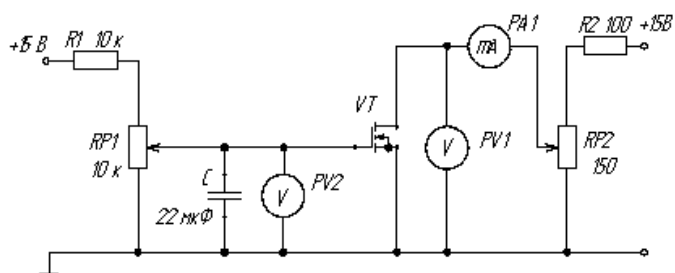
**Задание 1.** Собрать цепь.

**Задание 2.** снять статические передаточные характеристики транзистора.

**Задание 3.** по построенной в п. 2в характеристике определить области активного усиления, отсечки и насыщения.

**Итог работы:**

1. Оформить на листах формата А4 и сдать преподавателю.
2. После проверки преподавателем устранить замечания.



### Лабораторная работа №4

#### «Исследование работы полевого транзистора в ключевом режиме при различных видах нагрузки».

**Цель:** Изучение работы полевого транзистора в ключевом режиме при активной и активно-индуктивной нагрузке и различных видах диодов, шунтирующих активно-индуктивную нагрузку.

**Задание 1.** Собрать цепь.

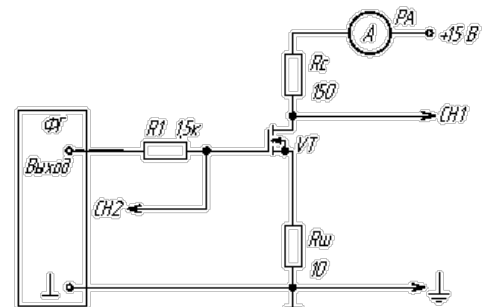
**Задание 2.** Произвести необходимые измерения и расчеты.

**Задание 3.** Увеличивая сигнал регулятором амплитуды наблюдать изменение сигнала на выходе каскада;

**Задание 4.** зарисовать осциллограммы напряжений на входе и на выходе;

**Итог работы:**

1. Оформить на листах формата А4 и сдать преподавателю.
2. После проверки преподавателем устранить замечания.



### Лабораторная работа №5

#### «Определение по результатам опыта отпирающего напряжения и тока тиристора».

**Цель:** Изучение характеристик и параметров тиристор.



**Задание 1.** Собрать цепь.

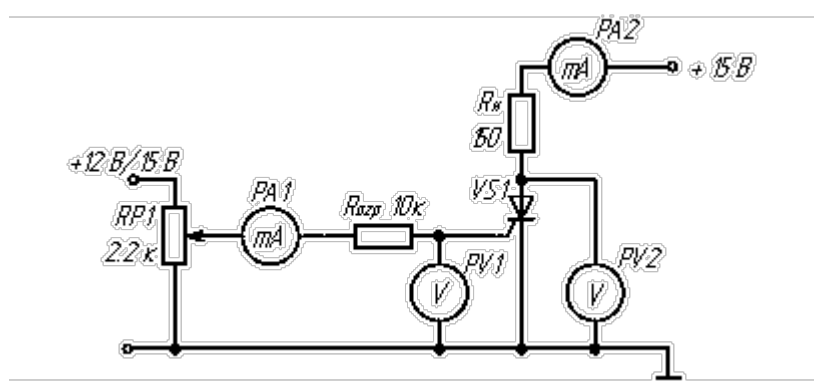
**Задание 2.** Произвести необходимые измерения и расчеты.

**Задание 3.** Наблюдая за изменением анодного тока

$I_a$  и напряжения  $U_a$ , сделать вывод об управляемости тиристора, сформулировав условия включения и выключения тиристора.

**Итог работы:**

1. Оформить на листах формата А4 и сдать преподавателю.
2. После проверки преподавателем устранить замечания.



### Лабораторная работа №6

#### «Измерение выходного напряжения переменного источника, с фазоуправляемым тиристором в качестве регулирующего элемента».

**Цель:** исследовать тиристор на переменном токе для получения анодной ВАХ тиристора на экране осциллографа

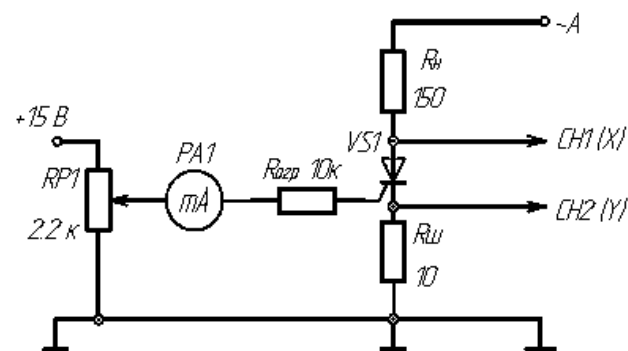
**Задание 1.** Собрать цепь.

**Задание 2.** Произвести необходимые измерения и расчеты.

**Задание 3.** На основании измерений и расчетов построить вольт – амперную характеристику, сделать соответствующие выводы.

**Итог работы:**

1. Оформить на листах формата А4 и сдать преподавателю.
2. После проверки преподавателем устранить замечания.



### Лабораторная работа №7

#### «Построение рабочие характеристики фоторезистора, фотодиода и светодиода с помощью осциллографа».

**Цель:** экспериментальное исследование характеристик фоточувствительных и светоизлучающих приборов.

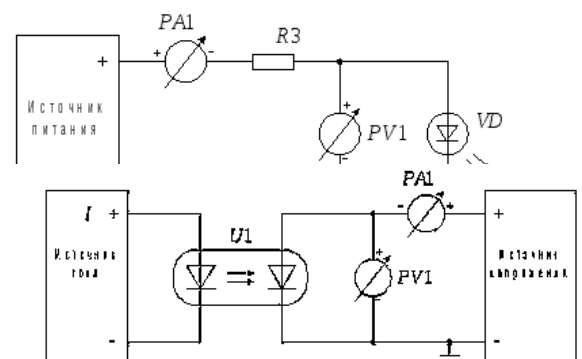
**Задание 1.** исследования вольтамперную характеристику светодиода.

**Задание 2.** исследования вольтамперную характеристику фотодиода.

**Задание 3.** На основании измерений и расчетов построить вольт – амперные характеристики, сделать соответствующие выводы.

**Итог работы:**

1. Оформить на листах формата А4 и сдать преподавателю.
2. После проверки преподавателем устранить замечания.



## Лабораторная работа №8

### «Исследование характеристик и параметров логических элементов и комбинаций логических элементов».

**Цель:** экспериментальное исследование работы различных типов триггеров.

**Задание 1.** Исследовать асинхронный RS-триггер.

**Задание 2.** Исследовать синхронный асинхронный RS-триггер

**Задание 3.** Привести условные графические обозначения исследуемых триггеров.

**Задание 4.** составить таблицу переходов исследуемых триггеров.

**Задание 5.** сделать выводы по каждому заданию.

**Итог работы:** 1. Оформить на листах формата А4 и сдать преподавателю.

2. После проверки преподавателем устранить замечания.

## Лабораторная работа №9

### «Исследование мультивибраторов».

**Цель:** Изучение схем включения и характеристик мультивибратора, выполненного на базе операционного усилителя (ОУ).

**Задание 1.** Собрать цепь

**Задание 2.** установить заданные преподавателем значения емкости конденсатора  $C$  и сопротивления резистора  $R1$

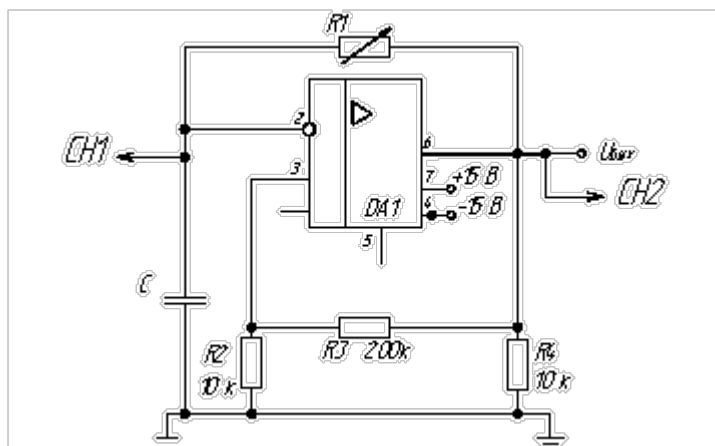
**Задание 3.** снять осциллограммы напряжений в схеме мультивибратора

**Задание 3.** Определить частоту на выходе мультивибратора.

**Итог работы:**

1. Оформить на листах формата А4 и сдать преподавателю.

2. После проверки преподавателем устранить замечания.



## Лабораторная работа №10

### «Исследование принципа действия и схемы однополупериодного выпрямителя».

**Цель:** Ознакомление с применением выпрямительных диодов в неуправляемых выпрямителях.

**Задание 1.** собрать схему выпрямителя.

**Задание 2.** Подключить входы осциллографа.

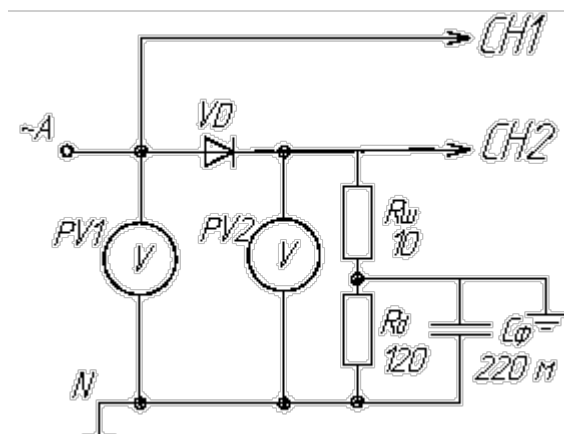
**Задание 3.** Установить синхронизацию от сети.

**Задание 4.** определить связь между переменным напряжением и постоянным напряжением на нагрузке

**Итог работы:**

1. Оформить на листах формата А4 и сдать преподавателю.

2. После проверки преподавателем устранить замечания.



### Лабораторная работа №11

#### «Исследование принципа действия и схемы двухполупериодного выпрямителя».

**Цель:** Ознакомление с применением тиристоров в управляемых выпрямителях

**Задание 1.** собрать схему управляемого выпрямителя

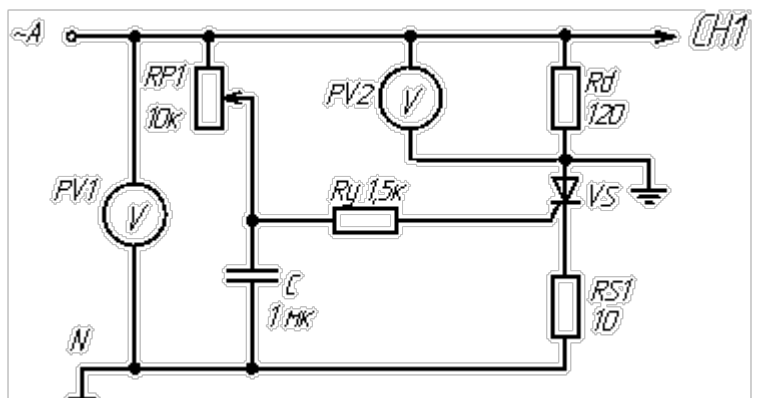
**Задание 2.** Подключить входы осциллографа.

**Задание 3.** Установить синхронизацию от сети.

**Задание 4.** снять регулировочную характеристику выпрямителя

**Итог работы:**

1. Оформить на листах формата А4 и сдать преподавателю.
2. После проверки преподавателем устранить замечания.



### Лабораторная работа №12

#### «Исследование принципа действия и схем стабилизаторов напряжения и тока».

**Цель:** Исследование параметров и характеристик параметрических стабилизаторов постоянного напряжения.

**Задание 1.** собрать цепь.

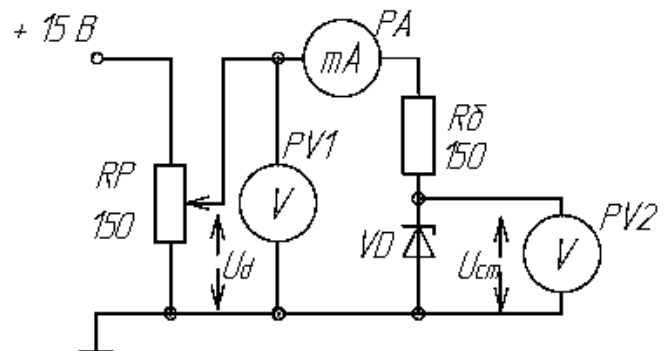
**Задание 2** снять зависимость выходного напряжения от тока нагрузки.

**Задание 3.** определить выходное сопротивление  $R_{вых}$  на участке стабилизации

**Задание 4.** снять зависимость выходного напряжения от напряжения источника питания

**Итог работы:**

1. Оформить на листах формата А4 и сдать преподавателю.
2. После проверки преподавателем устранить замечания.



### Лабораторная работа №13

#### «Исследование схем инвертирующего усилителя постоянного тока».

**Цель:** Изучить принцип действия усилителя постоянного тока (УПТ), выполненного по схеме транзисторного параллельно-балансного каскада.

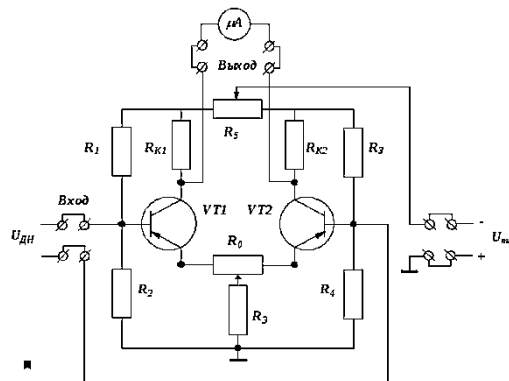
**Задание 1.** Изучить схему и принцип действия дифференциального УПТ. Собрать цепь.

**Задание 2.** Провести балансировку («установку нуля») УПТ.

**Задание 3.** При номинальном напряжении питания снять амплитудную характеристику УПТ.

**Итог работы:**

1. Оформить на листах формата А4 и сдать преподавателю.
2. После проверки преподавателем устранить замечания.



### Лабораторная работа №14

**«Исследование схем инвертирующего усилителя переменного тока.»**

**Цель:** Овладение методикой исследования параметров и характеристик типовых схем операционных усилителей.

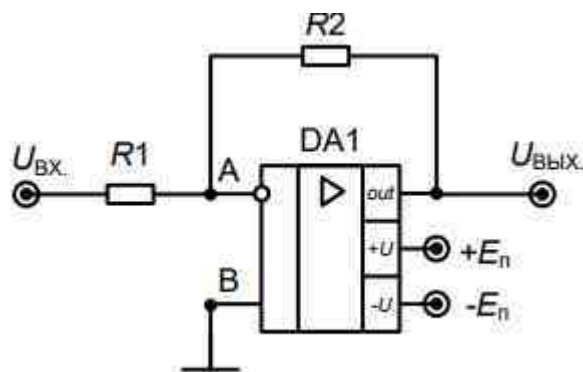
**Задание 1.** Собрать цепь.

**Задание 2.** Произвести необходимые измерения и расчеты.

**Задание 3.** На основании измерений и расчетов сделать соответствующие выводы.

**Итог работы:**

1. Оформить на листах формата А4 и сдать преподавателю.
2. После проверки преподавателем устранить замечания.



### Лабораторная работа №15

**«Исследование схем двухкаскадного дифференциального усилителя.»**

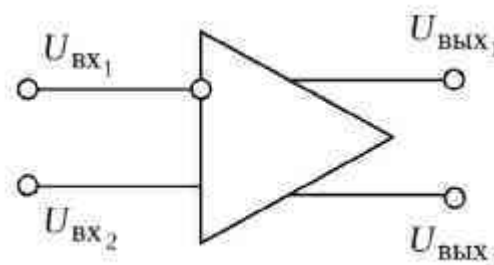
**Цель:** изучение структуры, принципа действия, параметров и характеристик дифференциального усилителя.

**Задание 1.** Собрать цепь.

**Задание 2.** Произвести необходимые измерения и расчеты.

**Задание 3.** На основании измерений и расчетов сделать соответствующие выводы.

**Итог работы:** 1. Оформить на листах А4 и сдать преподавателю.



расчетов  
формата

## **4.ИНФОРМАЦИОННОЕ ОБЕСПЕЧЕНИЕ ПРАКТИЧЕСКИХ РАБОТ**

### **1Основные:**

**О-1.** Немцов, М.В. *Электротехника и электроника: учебник для студ. учреждений сред. проф. образования/ М.В. Немцов, М.Л. Немцова. – 3-е изд., испр. – М.: Издательский центр Академия, 2018.-480 с.*

**О-2.** Подъяков, Е. А. *Схемотехника : учебное пособие / Е. А. Подъяков, В. В. Кожухов, П. А. Бачурин. — Новосибирск : НГТУ, 2016. — 196 с.*

### **Дополнительные:**

**Д-1.** Лоторейчук, Е.А. *Теоретические основы электротехники: учебник/ Е.А. Лоторейчук. - М.: ИД Форум: ИНФРА-М, 2013. – 320 с.*

**Д-2.** Лачин, В.И. *Электроника: учебное пособие/ В.И. Лачин. - М.: Феникс,2002-576с.*

**Д-3.** Берёзкина, Т.Ф. *Задачник по общей электротехнике с основами электроники: учебное пособие/ Т.Ф. Берёзкина. - М.:высшая школа,1998-380с.*

**Д-4.** Гальперин, М.В. *Электронная техника: учебник/ М.В. Гальперин.- М.: Форум, ИНФРА-М,2004-304с.*

### **4.2 Электронные издания (электронные ресурсы)**

**1.** Немцов, М.В. *Электротехника и электроника: учебник / М.В. Немцов.-М.: ИЦ Академия,2018-480с. (-ЭБС Академия)*

**2.** Галайдин, П.А. *Электротехника: учебное пособие/П.А. Галайдин, Ю.Н. Мустафаев.- СПб.:Балтийский государственный технический университет «Военмех» им. Д.Ф.Устинова,2018.-85с. (-ЭБС Лань)*

**3.** *Немировский, А.Е. Электротехника: учебное пособие А.Е. Немировский, И.Ю. Сергеевская.-М.:ИНФРА-ИНЖЕНЕРИЯ,2019-200с. (-ЭБС Академия)*

**4. ЛИСТ ИЗМЕНЕНИЙ И ДОПОЛНЕНИЙ, ВНЕСЕННЫХ В МЕТОДИЧЕСКИЕ  
УКАЗАНИЯ**

<b>№ изменения, дата внесения, № страницы с изменением</b>	
<b>Было</b>	<b>Стало</b>
<b>Основание:</b>	
<b>Подпись лица, внесшего изменения</b>	