

**ГОСУДАРСТВЕННОЕ БЮДЖЕТНОЕ ПРОФЕССИОНАЛЬНОЕ
ОБРАЗОВАТЕЛЬНОЕ УЧРЕЖДЕНИЕ ИРКУТСКОЙ ОБЛАСТИ
«ЧЕРЕМХОВСКИЙ ГОРНОТЕХНИЧЕСКИЙ КОЛЛЕДЖ ИМ. М.И. ШАДОВА»**

Утверждаю: Директор ГБПОУ «ЧГТК
им. М.И. Щадова»
С.Н. Сычев
21 июня 2023 г.

**Комплект контрольно-оценочных средств
по учебной дисциплине**

ОП 01 ИНЖЕНЕРНАЯ ГРАФИКА

программы подготовки специалистов среднего звена
по специальности СПО

13.02.11 Техническая эксплуатация и обслуживание электрического и
электромеханического оборудования (по отраслям)

Черемхово, 2023

Комплект контрольно-оценочных средств разработан на основе Федерального государственного образовательного стандарта среднего профессионального образования по специальности *13.02.11 Техническая эксплуатация и обслуживание электрического и электромеханического оборудования (по отраслям)* программы учебной дисциплины *ОП.01 «Инженерная графика»*

Разработчик:

ГБПОУ «ЧГТК им.
М.И. Щадова»

(место работы)

преподаватель
специальных
дисциплин

(занимаемая должность)

Е.В. Моисеенко

(инициалы, фамилия)

Одобрено на заседании цикловой комиссии:

«Общеобразовательных и строительных дисциплин»

Протокол №10 от «06» июня 2023 г.

Председатель ЦК: Е.В. Моисеенко

Одобрено Методическим советом колледжа

Протокол №5 от «07» июнь 2023 г.

Председатель МС: Власова Т.В.

СОДЕРЖАНИЕ

I	Паспорт комплекта контрольно-оценочных средств	4
II	Результаты освоения учебной дисциплины, подлежащие проверке	6
III	Формы и методы оценивания	7
IV	Контрольно-оценочные средства для текущего контроля	10
V	Контрольно-оценочные средства для промежуточной аттестации	23
	Приложение 1. Ключи к контрольно-оценочным средствам для текущего контроля	34
	Приложение 2. Ключи к контрольно-оценочным средствам для промежуточной аттестации	38
	Лист изменений и дополнений к комплекту контрольно-оценочных средств	39

I Паспорт комплекта контрольно-оценочных средств

В результате освоения учебной дисциплины ОП.01 «Инженерная графика» обучающийся должен обладать предусмотренными ФГОС по специальности **13.02.11 Техническая эксплуатация и обслуживание электрического и электромеханического оборудования (по отраслям)** общими и профессиональными компетенциями:

ОК 01. Выбирать способы решения задач профессиональной деятельности, применительно к различным контекстам.

ОК 02. Осуществлять поиск, анализ и интерпретацию информации, необходимой для выполнения задач профессиональной деятельности.

ОК 03. Планировать и реализовывать собственное профессиональное и личностное развитие.

ОК 04. Работать в коллективе и команде, эффективно взаимодействовать с коллегами, руководством, клиентами.

ОК 05. Осуществлять устную и письменную коммуникацию на государственном языке Российской Федерации с учетом особенностей социального и культурного контекста.

ОК 06. Проявлять гражданско-патриотическую позицию, демонстрировать осознанное поведение на основе традиционных общечеловеческих ценностей.

ОК 07. Содействовать сохранению окружающей среды, ресурсосбережению, эффективно действовать в чрезвычайных ситуациях.

ОК 08. Использовать средства физической культуры для сохранения и укрепления здоровья в процессе профессиональной деятельности и поддержания необходимого уровня физической подготовленности.

ОК 09. Использовать информационные технологии в профессиональной деятельности.

ОК 10. Пользоваться профессиональной документацией на государственном и иностранном языках.

ОК 11. Использовать знания по финансовой грамотности, планировать предпринимательскую деятельность в профессиональной сфере..

ПК 1.1. Выполнять наладку, регулировку и проверку электрического и электромеханического оборудования.

ПК 1.2. Организовывать и выполнять техническое обслуживание и ремонт электрического и электромеханического оборудования.

ПК 1.3. Осуществлять диагностику и технический контроль при эксплуатации электрического и электромеханического оборудования.

ПК 2.1. Организовывать и выполнять работы по эксплуатации, обслуживанию и ремонту бытовой техники

ПК 4.1. Осуществлять наладку, регулировку и проверку сложного электрического и электромеханического оборудования с электронным управлением

ПК 4.2. Организовывать и выполнять техническое обслуживание сложного электрического и электромеханического оборудования с электронным управлением

Учебным планом колледжа предусмотрена промежуточная аттестация по учебной дисциплине ОП.01 «Инженерная графика» в форме *дифференцированного зачета*.

II Результаты освоения учебной дисциплины

В результате аттестации осуществляется комплексная проверка следующих умений и знаний, которые формируют общие и профессиональные компетенции:

Базовая часть

В результате освоения дисциплины студент должен **знать**:

- законы, методы и приемы проекционного черчения;
- правила выполнения и чтения конструкторской и технологической документации;
- правила оформления чертежей, геометрические построения и правила вычерчивания технических деталей;
- способы графического представления технологического оборудования и выполнения технологических схем;
- требования стандартов Единой системы конструкторской документации (далее - ЕСКД) и Единой системы технологической документации (далее - ЕСТД) к оформлению и составлению чертежей и схем.

В результате освоения дисциплины студент должен **уметь**:

- выполнять графические изображения технологического оборудования и технологических схем в ручной и машинной графике;
- выполнять комплексные чертежи геометрических тел и проекции точек, лежащих на их поверхности, в ручной и машинной графике;
- выполнять чертежи технических деталей в ручной и машинной графике;
- читать чертежи и схемы;
- оформлять технологическую и конструкторскую документацию в соответствии с действующей нормативно-технической документацией.

Вариативная часть не предусмотрена

III Формы и методы оценивания

Контроль и оценка знаний, умений, а также сформированность общих и профессиональных компетенций осуществляются с использованием следующих форм и методов:

Результаты освоения (объекты оценивания)	Основные показатели оценки результата и их критерии	Тип задания; № задания	Форма аттестации (в соответствии с учебным планом)
уметь:			
выполнять графические изображения технологического оборудования и технологических схем в ручной и машинной графике	По заданным параметрам составляет технологические схемы по специальности и выполняет их в ручной и машинной графике; Расшифровывает условные обозначения на технологических схемах; При выполнении чертежей оборудования выбирает масштаб; компоновку чертежа; минимальное количество видов, разрезов; Демонстрирует составные части изделия и заносит их в таблицу перечня элементов	Практические работы по темам раздела 5	Текущий контроль
выполнять комплексные чертежи геометрических тел и проекции точек, лежащих на их поверхности, в ручной и машинной графике	Выполняет по алгоритму комплексный чертеж геометрического тела в ручной и машинной графике; Строит проекции точек, используя дополнительные построения	Практические работы по темам раздела 1-2	Текущий контроль
выполнять чертежи технических деталей в ручной и машинной графике	Выбирает масштаб; Определяет минимальное количество видов и разрезов; определяет главный вид; Оформляет чертеж в соответствии с	Практические работы по темам раздела 3-4	Текущий контроль

	требованиями ЕСКД в ручной и машинной графике		
читать чертежи и схемы	По изображению представляет и называет пространственную форму, Устанавливает ее размеры и выявляет все данные необходимые для изготовления и контроля изображенного предмета и заносит их в таблицу	Практические работы по темам раздела 1-2	Текущий контроль
оформлять технологическую и конструкторскую документацию в соответствии с действующей нормативно-технической документацией	По заданному алгоритму оформляет проектно-конструкторскую, технологическую и другую техническую документацию в соответствии с действующей нормативной базой	Практические работы по Темам раздела 3-4	Текущий контроль
знать:			
законы, методы и приемы проекционного черчения	Перечисляет способы проецирования геометрических тел, способы преобразования проекций, назначение аксонометрических проекций; Выбирает аксонометрические проекции для конкретного геометрического тела; Находит натуральную величину фигуры сечения	Практические работы по темам раздела 1-2	Текущий контроль
правила выполнения и чтения конструкторской и технологической документации	По конструкторской и технологической документации изделия определяет необходимые данные для его изготовления, контроля, приемки, эксплуатации и ремонта	Практические работы по Темам раздела 1-2	Текущий контроль
правила оформления чертежей, геометрические	Перечисляет правила выполнения чертежей, технических рисунков, эскизов и схем;	Практические работы по темам	Текущий контроль

построения и правила вычерчивания технических деталей	Выбирает соответствующее правило для выполнения чертежа определенной детали	раздела 1-2	
способы графического представления технологического оборудования и выполнения технологических схем	Перечисляет способы графического представления объектов; Перечисляет условные обозначения; Выполняет технологические схемы, подбирая условные обозначения элементов схем	Практические работы по Темам раздела 3-4	Текущий контроль
требования стандартов Единой системы конструкторской документации (далее - ЕСКД) и Единой системы технологической документации (далее - ЕСТД) к оформлению и составлению чертежей и схем	Перечисляет требования государственных стандартов ЕСКД и ЕСТД; По заданным параметрам выполняет чертежи в соответствии с требованиями с ЕСКД, ЕСТД	Практические работы по темам раздела 1-5	Текущий контроль

IV Контрольно-оценочные средства для текущего контроля

Раздел 1. Геометрическое черчение

Тест «Нанесение размеров на чертежах»

В вопросах теста- 1 вариант правильного ответа

Критерии оценки

0-1 ошибка –«5» баллов

2-9 ошибок – «4» балла

9-14 ошибок- «3» балла

Более 14 ошибок –«2» балла

1.Что является основанием для определения величины изображенного изделия?

1. масштаб
2. размерные линии
3. размерные числа

2.Перечислить факторы, от которых зависит задание размеров.

1. формат чертежа
2. масштаб чертежа
3. конструкция изделия
4. технология изготовления изделия

3.Какие размеры являются рабочими?

1. по которым вычерчивают чертеж изделия.
2. по которым изготавливают изделие.

4.В каких единицах обозначают линейные размеры на чертеже?

1. см.
2. км.
3. мм.

5.Зависит ли количество размеров на чертеже детали от способа нанесения размеров

1. да
2. нет.

6.Как проводят размерную линию для указания размера отрезка?

1. совпадающую с данным отрезком
2. параллельно отрезку
3. под углом к отрезку

7.Указать минимальное расстояние между размерной линией и линией контура.

1. 7 мм.
2. 15 мм.
3. 10 мм.

8. На какую величину выносные линии должны выходить за концы стрелок?

1. 10 ... 15 мм.
2. 1 ... 5 мм.
3. 5 ... 10 мм.

9. Необходимо ли избегать пересечения размерных линий?

1. да
2. нет
3. по желанию

10. Какое место должно занимать размерное число относительно размерной линии?

1. в разрыве размерной линии
2. над размерной линией
3. под размерной линией

11. Каким образом предпочтительно наносить размерные линии?

1. внутри контура изображения
2. вне контура изображения

12. Какие размеры называются справочными?

1. размеры необходимые для изготовления детали
2. размеры неиспользуемые при изготовлении детали

13. Какое число размеров необходимо иметь на чертеже детали?

1. минимальное, но достаточное для изготовления и контроля детали
2. максимальное, позволяющее иметь размеры каждого элемента на всех изображениях чертежа

14. Прерывают ли размерную линию при изображении детали с разрывом?

1. да
2. нет

15. От чего зависит величина стрелок размерной линии?

1. от длины размерной линии
2. от толщины линии видимого контура изображения
3. от масштаба изображения
4. от размера формата

16. В каких случаях допускается заменять стрелки на размерных линиях засечками или точками?

1. при большом количестве размеров на чертеже
2. для выделения стандартных размеров
3. при недостатке места для стрелок

17. Допускается ли у линейных размеров применять в качестве размерного числа простые дроби?

1. да
2. нет

18. Допускается ли разделять и пересекать размерное число какими бы то ни было линиями чертежа?

1. да
2. нет

19. Что обозначает знак S на изображении детали?

1. наличие резьбы
2. толщина детали
3. обозначает поверхность, подлежащую покрытию.

Раздел 2. Проекционное черчение (основы начертательной геометрии)

Тест «Графическое оформление чертежей»

В вопросах теста- 1 вариант правильного ответа

Критерии оценки

0-1 ошибка – «5» баллов

2-3 ошибки – «4» балла

4-6 ошибок- «3» балла

более 6 ошибок – «2» балла

1. Назовите основные форматы чертежей по ГОСТ 2.301-68 (перечислить)

2. Какой должна быть толщина основной сплошной линии:

- а) S б) S/2 в) S/3 г) 2S/2

3. Какие размеры шрифта установлены ГОСТ 2.304-81? (перечислить)

4. Чем определяется размер шрифта?

- а) высотой строчных букв
- б) высотой прописных букв
- в) линейкой

5. Могут ли пересекаться на чертеже размерные линии?

- а) да б) нет в) иногда

6. Что называется масштабом? (напишите определение)

7. Выпишите

- а) масштабы увеличения б) масштабы уменьшения

1:2 4:1 1:1 1:5 1:10 1:1000 20:1 40:1 100:1 50:1

8. В каких единицах указываются линейные размеры изделий на чертежах?

а) мм б) м в) км г) градус

9. В каких единицах указываются угловые размеры изделий на чертежах?

а) мм б) м в) км г) градус

10. Что называется конусностью?

а) отношение катета АВ, противолежащего углу α , к прилежащему катету ВС ($i = \operatorname{tg} \alpha$)

б) отношение разности диаметров D окружностей основания и вершины конуса к его длине ($K = \frac{D-d}{L}$)

11. Сформулируйте понятие «сопряжение»

12. Какие лекальные кривые вы знаете (перечислите)

Раздел 3. «Машиностроительное черчение»

Тест «Разрезы»

1. Простой разрез- это:

А) разрез, полученный при рассечении предмета одной секущей плоскостью.

Б) вертикальный разрез, полученный при рассечении предмета одной секущей плоскостью

В) наклонный разрез, полученный при рассечении предмета одной секущей плоскостью

Г) ломаный разрез

2. Сложный разрез—это:

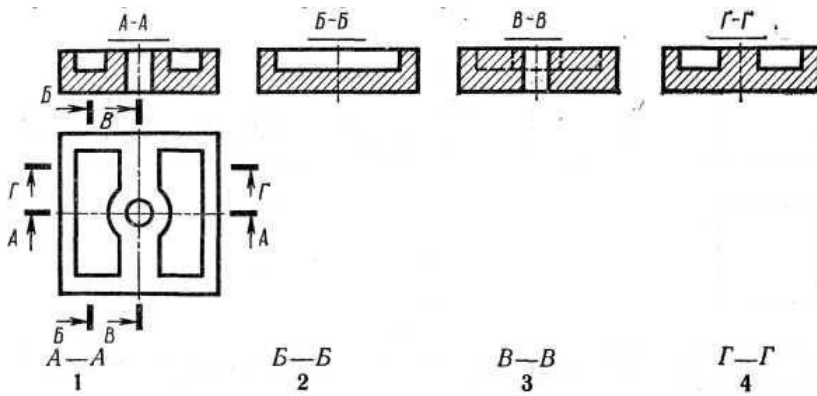
А) ступенчатый разрез

Б) разрез, полученный при рассечении предмета двумя и более секущими плоскостями;

В) ломаный разрез

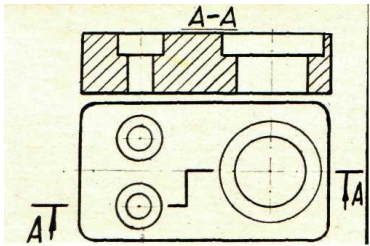
Г) наклонный разрез, полученный при рассечении предмета одной секущей плоскостью

3. При построении какого разреза допущена ошибка?

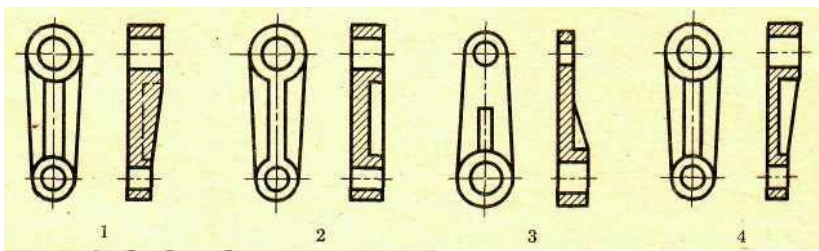


4. Как называется разрез, выполненный на чертеже?

- а) ломаный б) ступенчатый в) наклонный г) местный



5. На котором чертеже допущена ошибка?



Тест «Машиностроительное черчение»

Критерии оценки

0-1 ошибка – «5» баллов

2-4 ошибки – «4» балла

5-8 ошибок – «3» балла

более 8 ошибок – «2» балла

1. Наглядное изображение, выполненное от руки, без точного соблюдения масштаба, но с соблюдением пропорций элементов называется:

а) чертеж

б) схема

в) эскиз

2. Произвольное винтовое движение линии образует:

а) крепежное соединение

б) винтовую поверхность

в) многозаходную стальную резьбу

3. Резьба, образованная на цилиндрической поверхности называется

- А) конической
- Б) трапецеидальной
- В) цилиндрической

4. Укажите метрические резьбы диаметром 15 мм

- А) M20
- Б) Tr 15 × 5
- В) M 15 LH
- Г) S 15 × 5 LH
- Д) M 15 × 0,5
- Е) M 24 × 2 LH

5. Укажите метрические резьбы диаметром 20 мм

- А) M20
- Б) Tr 15 × 5
- В) M 20 LH
- Г) S 15 × 5 LH
- Д) M 15 × 0,5
- Е) M 20 × 2 LH

6. Укажите метрические резьбы с левой резьбой

- А) M20
- Б) Tr 15 × 5
- В) M 15 LH
- Г) S 15 × 5 LH
- Д) M 15 × 0,5
- Е) M 24 × 2 LH

7. Укажите метрические резьбы с мелким шагом

- А) M20 × 0,5
- Б) Tr 15 × 5
- В) M 15 LH
- Г) S 15 × 5 LH
- Д) M 15 × 0,75
- Е) M 24 × 2 LH

8. Укажите стандартные резьбовые крепежные детали

- А) гайка
- Б) шайба
- В) болт
- Г) заклепка
- Д) шпонка

9. Укажите неразъемные соединения

- А) склейка
- Б) завинчивание
- В) сварка
- Г) пайка

10. Что является основным параметром зубчатых колес

- А) делительная окружность
- Б) зуб
- В) модуль

11. Разность между наибольшим и наименьшим предельными размерами называется:

- А) зазор
- Б) посадка

В) допуск

12. Неровности в виде мелких выступов и впадин, образующие рельеф поверхности на определенной базовой длине с относительно мелким шагом называется:

А) шелушение

Б) шероховатость

В) шершавость

Проверочная работа по разделу Деталирование»

1. Что называется сборочным чертежом?

2. Что должен содержать сборочный чертеж?

3. Как располагаются изображения на сборочном чертеже?

4. Что значит прочитать сборочный чертеж?

5. Что называется детализацией?

6. С помощью чего определяются действительные размеры деталей изделия?

7. С помощью чего определяется форма, название детали, входящей в состав сборочной единицы?

8. Что определяет спецификация изделия?

9. Основные требования, предъявляемые к оформлению спецификации машиностроительных чертежей?

10. Последовательность выполнения рабочего чертежа детали

Тест «Сборочные чертежи»

1. На сборочных чертежах показывают:

А) Только номера позиций

Б) Разрезы, виды и габаритные размеры

В) Штриховку сечений; номера позиций; габаритные, установочные и справочные размеры

2. На сборочных чертежах не показывают:

А) Фаски, проточки

Б) Скругления, фаски, проточки, углубления, выступы

В) Углубления, выступы

3. На сборочных чертежах показывают нерассеченными при продольном разрезе:

А) Винты, заклепки, шпонки, непустотелые валы

Б) Только шпонки

В) Только заклепки

4. При выполнении сборочного чертежа составляют:

- А) Таблицы
 - Б) Текстовое описание
 - В) Спецификации.
5. Спецификация состоит из граф:
- А) Наименование
 - Б) Формат, обозначение, наименование, количество, примечания
 - В) Обозначение и наименование изделия
6. Спецификация состоит из разделов:
- А) Документация и детали
 - Б) Детали и стандартные изделия
 - В) Документация, Сборочные единицы, детали, стандартные изделия
7. Спецификация выполняется:
- А) На отдельных чертежах А4 или на сборочном чертеже
 - Б) Только на отдельных чертежах любого формата
 - В) Только на сборочном чертеже

Тест «Деталирование»

1. Деталированием называется выполнение чертежей деталей:
- А) По эскизам.
 - Б) По сборочному или общему виду.
 - В) По общему виду.
2. Угловой масштаб применяют:
- А) При деталировании.
 - Б) При выполнении эскизов.
3. График пропорционального масштаба строится с помощью:
- А) Трех взаимно пересекающихся линий.
 - Б) Двух пересекающихся.
 - В) Двух взаимно перпендикулярных прямых.
4. При деталировании выполняют рабочие чертежи деталей, входящей в сборочную единицу:
- А) Стандартных и нестандартных
 - Б) Нестандартных
5. Рабочие чертежи деталей могут выполняться:
- А) По эскизу
 - Б) По общему виду сборочного чертежа
 - В) По сборочному чертежу
6. На рабочем чертеже должно быть видов детали:

- А) Один вид
 - Б) Не менее двух.
 - В) Три вида
7. На рабочих чертежах деталей выполняют:

- А) Только виды
- Б) Только разрезы
- В) Виды, сечения, разрезы

Тест «Механические передачи»

1. механическими передачами?

- А) Вращательные или поступательные движения.
- Б) Механизмы, осуществляющие вращательную передачу или его преобразование.

2. Как классифицируются зубчатые передачи?

- А) По расположению осей колес.
- Б) По расположению зубьев.
- В) По взаимному расположению осей колес или колес, по расположению зубьев относительно образующей колес, по форме профиля зубьев.

3. По взаимному расположению колес передачи могут быть:

- А) С внутренним зацеплением.
- Б) С внутренним и наружным зацеплением.
- В) Только с наружным зацеплением.

4. По взаимному расположению осей колес передачи могут быть:

- А) Цилиндрические, конические, червячные.
- Б) Червячные.
- В) Конические.

5. Реечные передачи применяются:

- А) Для преобразования только вращательного движения.
- Б) Для преобразования поступательного движения.
- В) Для преобразования вращательного движения в поступательное.

6. Реечные передачи состоят:

- А) Рейки.
- Б) Рейки и цилиндрического зубчатого колеса

7. Червячные зубчатые передачи состоят:

- А) Червяка и червячного колеса.
- Б) Червячных колес.

Тест «Зубчатые колеса»

1. Какой применяют профиль зуба цилиндрического зубчатого колеса?
 - А) Циклоидный.
 - Б) Эвольвентный
 - В) Предпочтительнее эвольвентный
2. Какие основные параметры расчета колеса?
 - А) Диаметр делительной окружности и число зубьев.
 - Б) Диаметры – делительной окружности, выступов и впадин зуба;
 - В) Модуль и число зубьев.
3. Зубчатое колесо по расположению зубьев относительно образующей называется:
 - А) Прямозубым
 - Б) Прямозубым, косозубым и шевронным.
 - В) Косозубым.
4. Для рабочего чертежа колеса достаточно:
 - А) Полный фронтальный разрез и вид слева.
 - Б) Только вид слева.
 - В) Только фронтальный разрез.
5. Два колеса, находящихся в зацеплении, имеют:
 - А) Разный модуль
 - Б) Одинаковый модуль
6. Зубчатое колесо, передающее вращение, называют:
 - А) Колесом.
 - Б) Ведомым колесом.
7. В зубчатой паре колес с большим числом зубьев колесо называют:
 - А) Ведомым колесом.
 - Б) Зубчатым колесом.
 - В) Шестерней.

Раздел 4.Схемы

Проверочная работа

1. Что такое схема ?
2. Назовите виды схем в зависимости от состава элементов и связей между ними
3. Назовите типы схем по основному назначению.
4. Для чего используются схемы?

5. Э, П; Г- это классификация и обозначение схем в зависимости от элементов и связи между ними (расшифруйте обозначение схем);
6. Что обозначают коды схем – Г1; Э4?
7. Нужен ли масштаб для выполнения схем?
8. Как обозначаются элементы, входящие в состав изделия, изображенного на схеме ?
9. Как выделяются на схемах элементы , составляющие отдельные устройства?
10. Где указывается наименование схемы

Тест «Схемы»

1. На чертежах – схемах изображают:
 - А) Принцип работы механизма
 - Б) Взаимное расположение отдельных устройств
 - В) Взаимное расположение отдельных устройств и механизмов изделия, связи между ними и принцип работы
2. Тип схемы:
 - А) Структурная, принципиальная
 - Б) Подключения, расположения, структурная, принципиальная
 - В) Соединений, общая
3. Вид схемы:
 - А) Кинематические
 - Б) Электрические, гидравлические, пневматические, кинематические, комбинированные, оптические, энергетические
 - В) Оптические
4. На кинематических схемах изображают:
 - А) Взаимосвязь деталей и их относительные перемещения
 - Б) Перемещение
 - В) Направление вращения
5. Кинематическая схема состоит из условных графических обозначений:
 - А) Отдельных элементов механизма.
 - Б) Только зубчатых передач
 - В) Всех элементов механизма

6. Чертеж-схема имеет цифровую порядковую нумерацию элементов:

А) Нет

Б) Да

В) Не обязательно

7. На кинематических схемах валы нумеруются:

А) Римскими цифрами

Б) Арабскими цифрами

Раздел 5. Основы строительного черчения

Тест «Строительное черчение»

Критерии оценки

0-1 ошибка – «5» баллов

2-3 ошибки – «4» балла

4-6 ошибок- «3» балла

более 6 ошибок – «2» балла

1. Чертежи, содержащие проекционные изображения строительных объектов и другие данные необходимые для их возведения и изготовления, это :

а) машиностроительные чертежи;

б) строительные чертежи

в) проекционные чертежи

2. Изображение разреза здания, рассеченного мнимой горизонтальной плоскостью, проходящей на определенном уровне (высоте):

А) разрез

Б) фасад

В) план

3. Изображение здания мысленно рассеченного вертикальной плоскостью это:

А) план

Б) фундамент

В) разрез

4. Сквозное отверстие в стене для окна, двери, ворот это:

А) стропила

Б) проем

В) оконный блок

5. Нижняя часть стены или опоры, расположенная в земле и передающая нагрузку на грунт это:

- А) фасад
- Б) фундамент
- В) план

6. Оси, определяющие положение основных несущих конструкций здания и проходящие по его капитальным стенам и колоннам это:

- А) оси симметрии
- Б) координационные оси
- В) центровые линии

7. Укажите отметку уровня, лежащую ниже нулевого уровня

- А) +2,500
- Б) -1,500
- В) 0,000

8. За отметку 0,000 принимают:

- А) уровень земли
- Б) уровень чистого пола
- В) уровень подвала

9. К строительным объектам относятся:

- А) жилые здания
- Б) строительные чертежи
- В) сельскохозяйственные здания

10. Какой вид является главным при выполнении строительных чертежей

- А) вид спереди
- Б) вид слева
- В) план

V Контрольно-оценочные средства для промежуточной аттестации

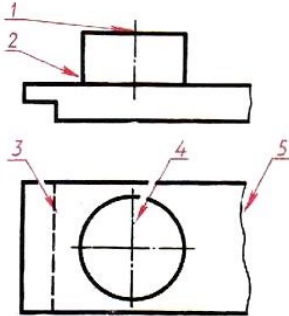
Задания с кратким ответом
Задание 1. Графическое изображение объекта или его части на плоскости передающее с определенными условностями в выбранном масштабе его геометрическую форму и размеры называется _____
Задание 2. Комплекс государственных стандартов, устанавливающих взаимосвязанные правила и положения по порядку разработки, оформления и обращения конструкторской документации, разрабатываемой и применяемой организациями и предприятиями всей страны на все виды конструкторских документов называется _____
Задание 3. Для изображения видимого контура предмета, контура вынесенного сечения и разреза применяется _____ линия.
Задание 4. Для изображения линий невидимого контура предмета применяется _____ линия.
Задание 5. Размер шрифтов определяется высотой h _____ букв.
Задание 6. Плавный переход одной линии в другую называется _____.
Задание 7. Величина, характеризующая наклон одной прямой линии к другой прямой называется _____
Задание 8. Плоскость π_2 называется _____ плоскость проекции
Задание 9. Изображение фигуры, получающейся при мысленном рассечении предмета одной или несколькими плоскостями, на которой показывается только то, что получилось непосредственно в секущей плоскости, называется _____
Задание 10. Соединения, которые можно многократно разбирать и собирать без нарушения целостности деталей называется _____
Задание 11. Изделие, составные части которого подлежат соединению между собой на предприятии-изготовителе сборочными операциями называется _____
Задание 12. Текстовый документ к чертежу, определяющий состав изделия называется _____
Задание 13. Одним из основных параметров зубчатых колес является _____
Задание 14. Резьбы, применяемые для неподвижных соединений называются _____
Задание 15. Плоские кривые линии, состоящие из ряда сопряженных частей, которые невозможно провести циркулем, их строят по ряду принадлежащих им точек, которые затем обводят при помощи лекал называются _____
Задание 16. Отношение линейного размера отрезка на чертеже к соответствующему линейному размеру того же отрезка в натуре называется _____
Задание 17. Величина, характеризующая наклон одной прямой линии к другой прямой называется _____
Задание 18. Геометрические тела, ограниченные плоскими многоугольниками называются _____
Задание 19. Мысленное рассечение предмета одной или несколькими плоскостями – это _____
Задание 20. Изображение обращенной к наблюдателю видимой части поверхности предмета называется _____
Задание 21. Дополнительное отдельное изображение (обычно увеличенное) части предмета, требующей графического и других пояснений в отношении формы, размеров и иных данных. _____
Задание 22. Наглядное изображение, выполненное от руки, без применения чертежных инструментов, без точного соблюдения масштаба, но с обязательным соблюдением пропорций элементов деталей, называется _____.
Задание 23. Очень часто применяемая резьба в крепежных деталях (болты, винты, гайки, шпильки), называется _____

Задание 24. Соединения, не предусматривающие возможность их разборки и которые невозможно разобрать без повреждения, называются

Задание 25. Разность между размерами отверстия и вала до сборки, если размер отверстия больше размера вала называется

Задания с выбором ответа

Задание 1. Какая линия чертежа обозначена цифрой 3?



1. Сплошная основная
2. Штриховая
3. Волнистая
4. Тонкая сплошная штрихпунктирная

Задание 2 (- выберите один вариант ответа)

По размеру сторон формата найдите его обозначение: **210 x 297.**

Варианты ответов:

A4	A3	A1	A3x3
1	2	3	4

Задание 3 (- выберите один вариант ответа)

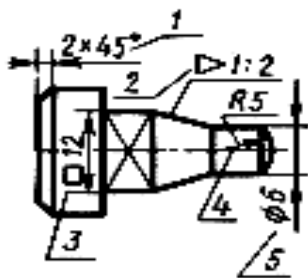
Даны обозначения масштабов на чертеже. Выберите, какой из указанных соответствует увеличению изображения в 2 раза.

Варианты ответов:

5 : 1	1 : 1	1 : 2	2 : 1
1	2	3	4

Задание 4 (- выберите один вариант ответа)

Какой условный знак обозначен цифрой 2?

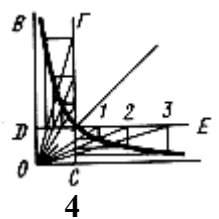
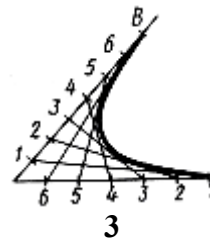
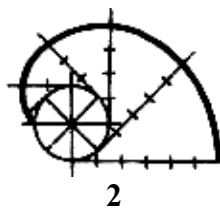
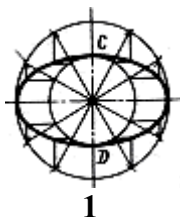


- 1 - диаметр
- 2 - радиус
- 3 - фаска
- 4 - квадрат
- 5 - конусность

Задание 5 (- выберите один вариант ответа)

Даны изображения различных лекальных кривых. На каком чертеже изображена эвольвента?

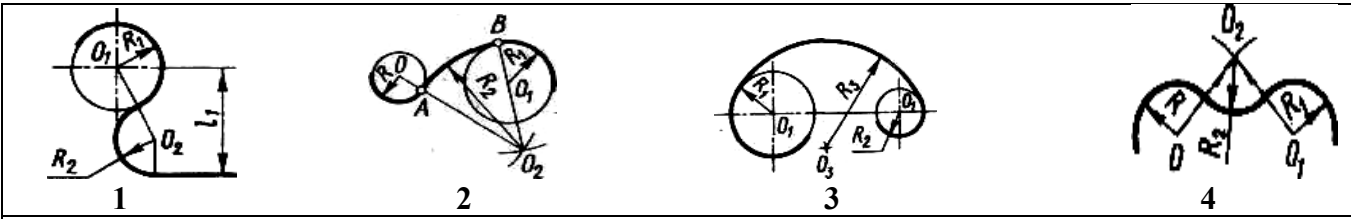
Варианты ответов:



Задание 6 (- выберите один вариант ответа)

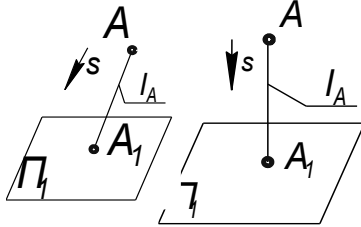
Даны различные случаи сопряжений. На каком чертеже выполнено внутреннее сопряжение?

Варианты ответов:

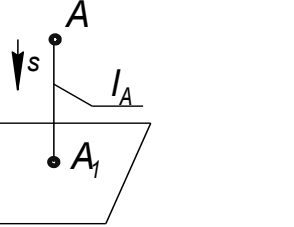


Задание 7 (- выберите несколько вариантов ответа)

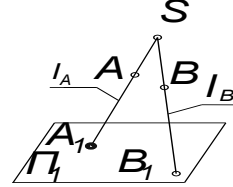
Укажите, какой вид проецирования представлен на чертеже 2.



Чертеж 1



Чертеж 2



Чертеж 3

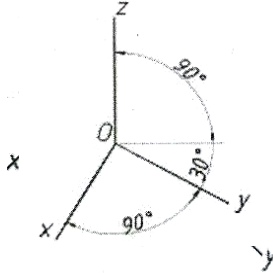
Варианты ответов:

1 – центральное 2 – косоугольное 3 – прямоугольное 4 - ортогональное

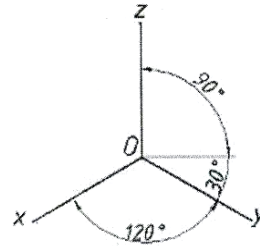
Задание 8 (- выберите один вариант ответа)

Оси стандартной прямоугольной диметрии изображены на рисунке:

Варианты ответов:

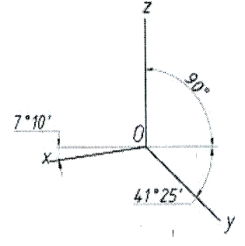


1



2

3

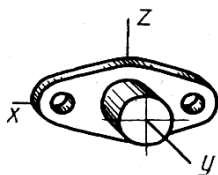


4

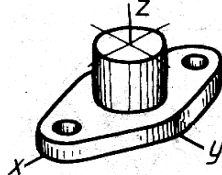
Задание 9 (- выберите один вариант ответа)

Модель изображена в разных аксонометрических проекциях. На каком чертеже основание модели выполнено в прямоугольной изометрии в плоскости П2:

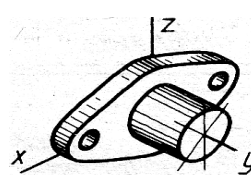
Варианты ответов:



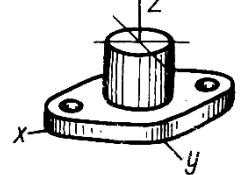
1



2



3

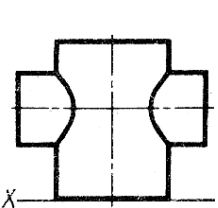


4

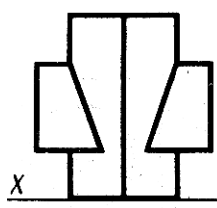
Задание 10 (- выберите один вариант ответа)

По линиям пересечения определить, на каком чертеже пересекаются призма с цилиндром

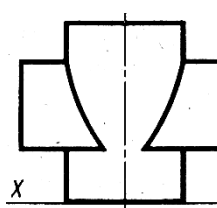
Варианты ответов:



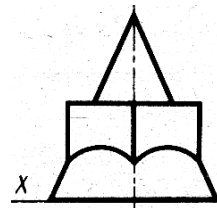
1



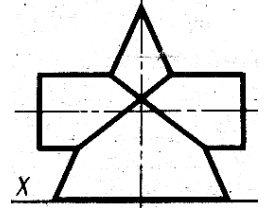
2



3



4



5

Задание 11 (- выберите один вариант ответа)

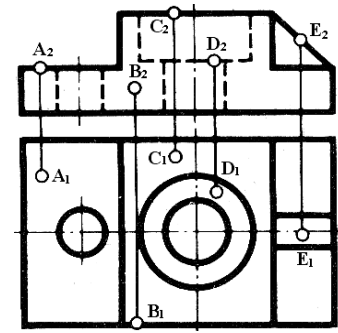
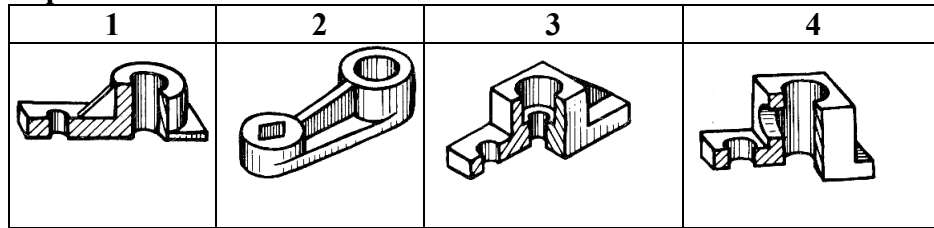
Аксонометрическая проекция – это

- 1) проекция на горизонтальную плоскость
- 2) проекция повернутой модели
- 3) наглядное изображение предмета

Задание 12 (- выберите один вариант ответа)

Какой технический рисунок выполнен по чертежу модели:

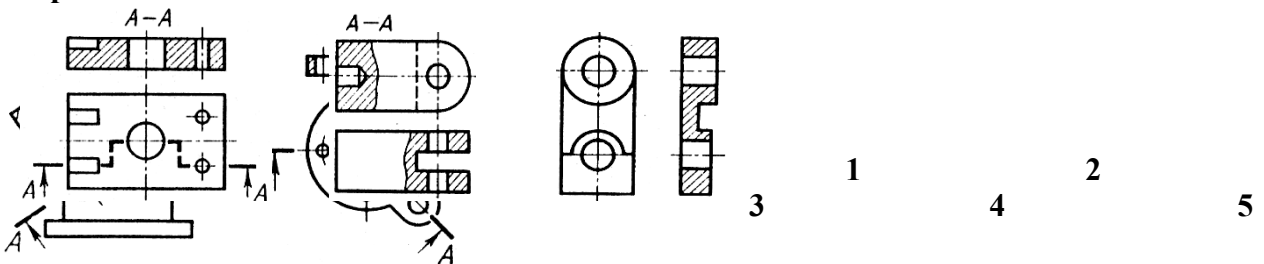
Варианты ответов:



Задание 13 (- выберите один вариант ответа)

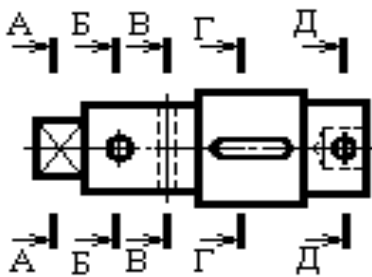
На чертежах даны различные случаи разрезов. На каком чертеже выполнен местный разрез:

Варианты ответов:

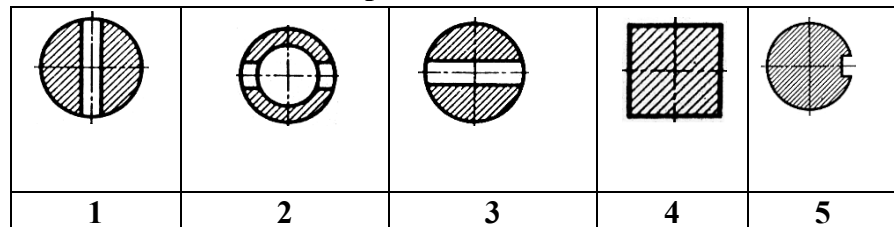


Задание 14 (- выберите один вариант ответа)

На каком чертеже выполнено сечение Д-Д:



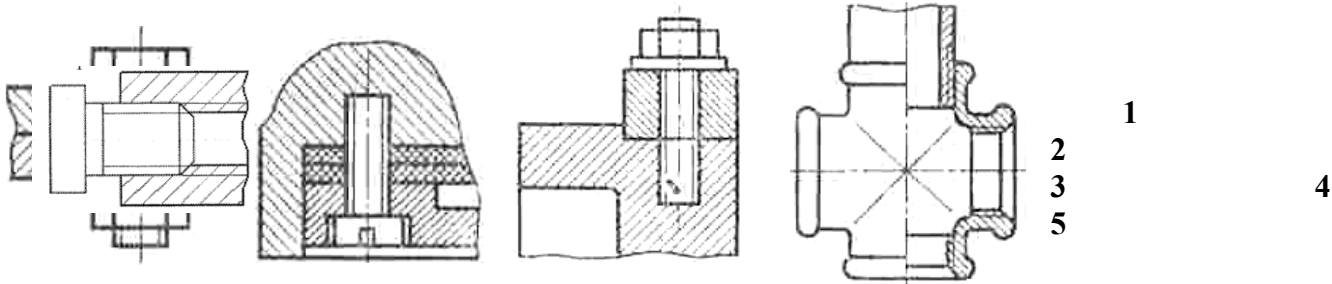
Варианты ответов:



Задание 15 (- выберите один вариант ответа)

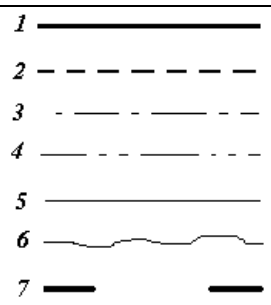
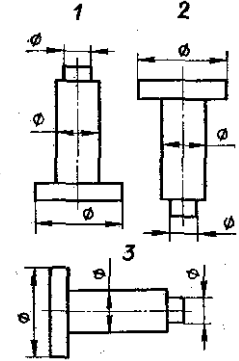
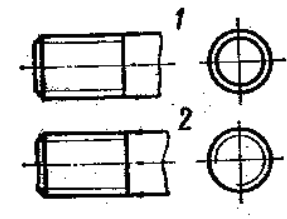
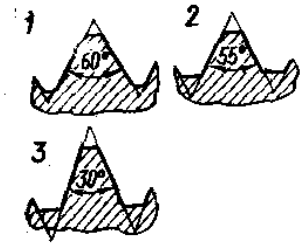
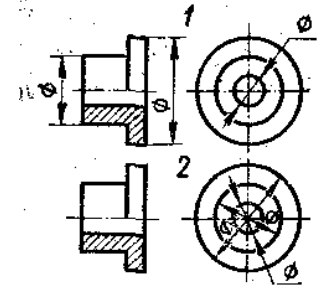
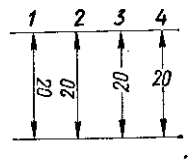
На каком чертеже изображено болтовое соединение?

Варианты ответов:



Задание 16.

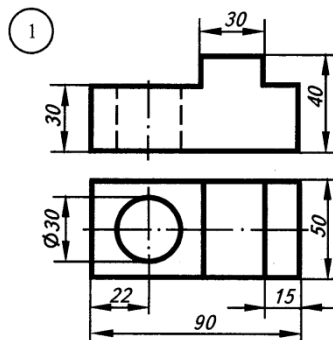
А)Какая линия применяется для нанесения выносных и размерных линий?

<p>Б) Какая линия применяется для нанесения осей симметрии и центровых линий?</p>	
<p>В) Какой линией обводят контур детали и выполняют рамку на чертеже</p>	
<p>Задание 17. На каком примере изображение цилиндрической детали дано правильно?</p>	
<p>Задание 18. На каком рисунке условное изображение резьбы выполнено правильно?</p>	
<p>Задание 19. А) Какой из изображенных профилей принадлежит метрической резьбе?</p>	
<p>Б) Какой из изображенных профилей принадлежит дюймовой резьбе?</p>	
<p>Задание 20. На каком примере размеры детали проставлены правильно?</p>	
<p>Задание 21. . На каком рисунке размерное число нанесено правильно?</p>	

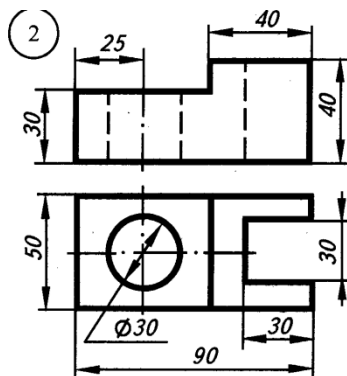
<p>Задание 22. . На каком рисунке правильно обозначена величина уклона?</p>	
<p>Задание 23. Какая надпись выполнена правильно?</p>	<p>1 ГАЙКА 2 Гайка 3 Гайка</p>
<p>Задание 24. На каком рисунке размер радиуса дуги проставлен правильно?</p>	
<p>Задание 25. В каком примере размер нанесен правильно?</p>	

Задания с развернутым ответом (практические задания)

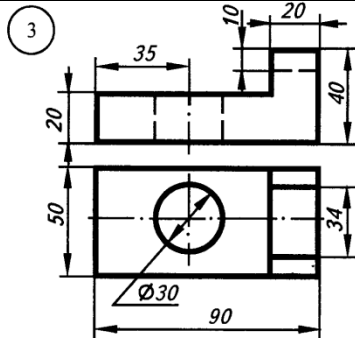
Задание 1 . Постройте прямоугольную изометрию по чертежу.



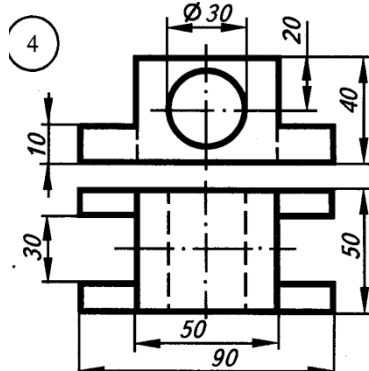
Задание 2 . Постройте прямоугольную изометрию по чертежу.



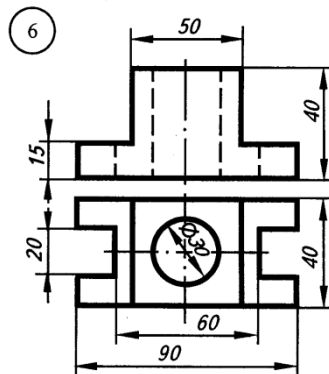
Задание 3 . Постройте прямоугольную изометрию по чертежу.



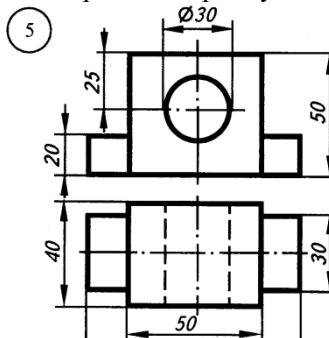
Задание 4 . Постройте прямоугольную изометрию по чертежу.



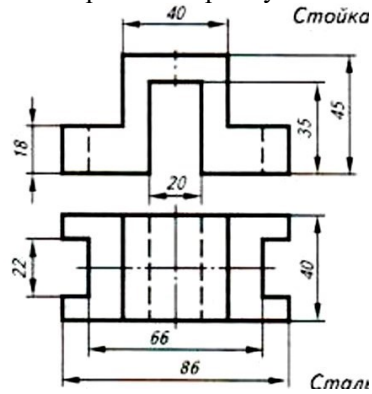
Задание 5. Постройте прямоугольную изометрию по чертежу.



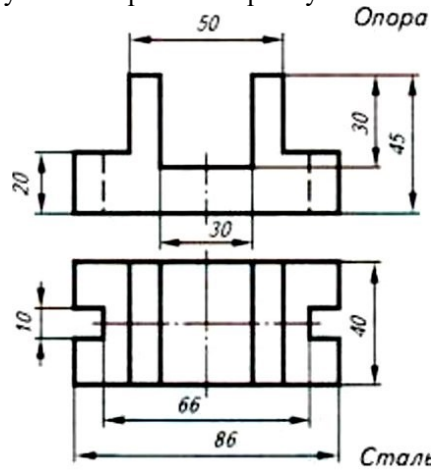
Задание 6. Постройте прямоугольную изометрию по чертежу.



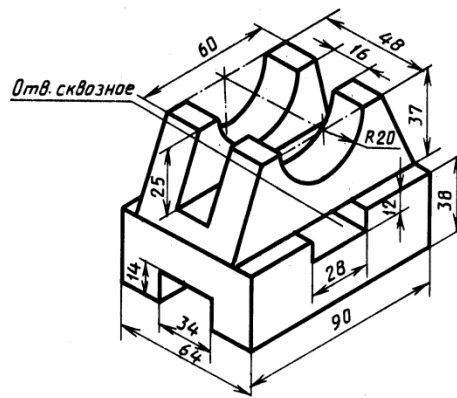
Задание 7. Постройте прямоугольную изометрию по чертежу.



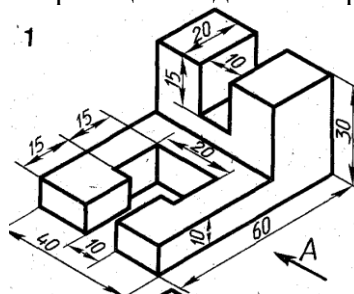
Задание 8. Постройте прямоугольную изометрию по чертежу.



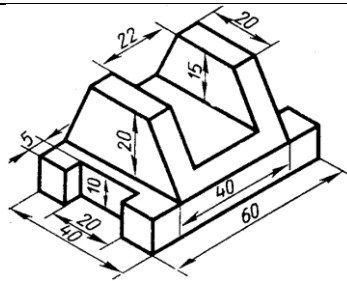
Задание 9. По аксонометрической проекции модели построить ее комплексный чертеж



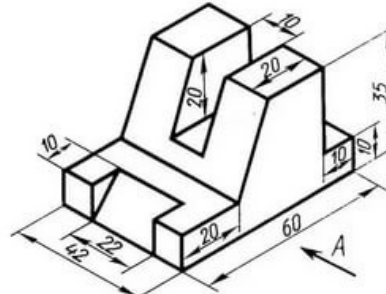
Задание 10. По аксонометрической проекции модели построить ее комплексный чертеж



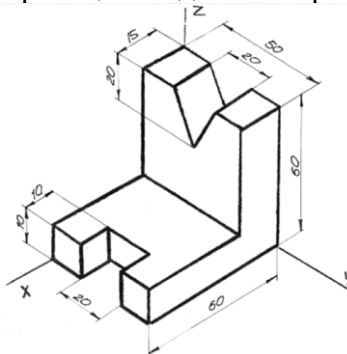
Задание 11. По аксонометрической проекции модели построить ее комплексный чертеж



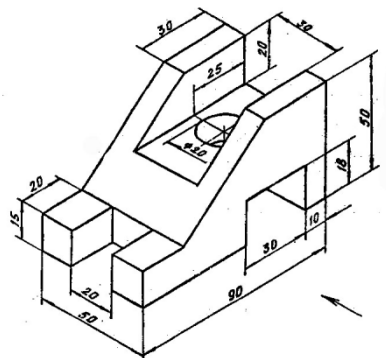
Задание 12. По аксонометрической проекции модели построить ее комплексный чертеж



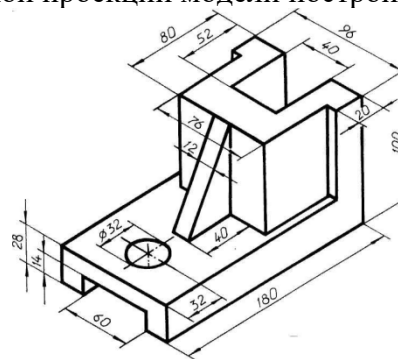
Задание 13. По аксонометрической проекции модели построить ее комплексный чертеж



Задание 14. По аксонометрической проекции модели построить ее комплексный чертеж

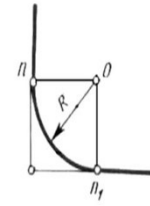
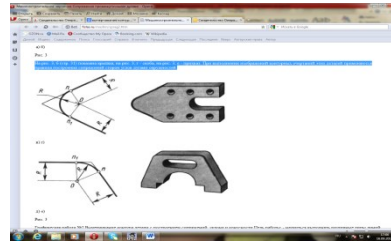
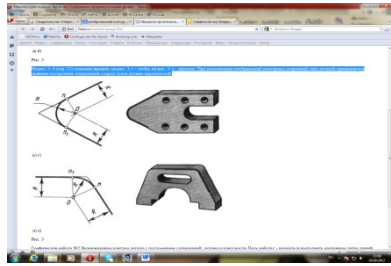


Задание 15. По аксонометрической проекции модели построить ее комплексный чертеж



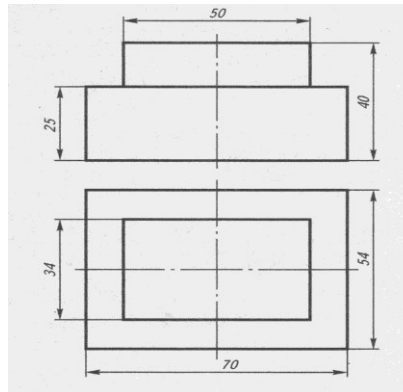
Задание 16. Показать приёмы деления окружности на три и шесть частей с помощью циркуля, линейки, угольника (бумага в клетку).

Задание 17. Выполнить сопряжение прямого, острого- 60° и тупого 110° углов по наглядному изображению деталей, $R_{сопр} = 10$ (чертёжная бумага формата А4).



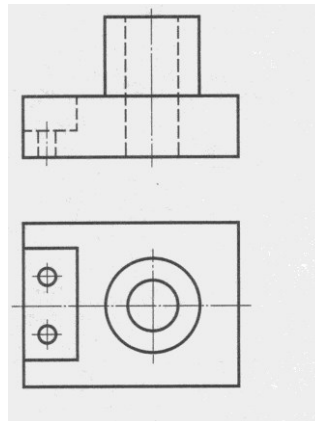
а) б)
Рис. 3

Задание 18. Построить изометрическую проекцию детали по чертежу.

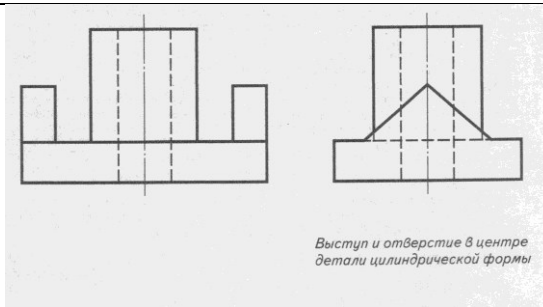


Задание 19. Построить изометрические проекции окружности $R = 25$ мм, лежащей в различных плоскостях.

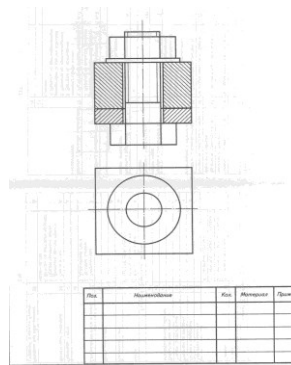
Задание 20. По двум проекциям детали построить третью. Нанести на чертеже выносные и размерные линии рациональных размеров.



Задание 21. 3. По двум проекциям детали построить третью. Нанести на чертеже выносные и размерные линии рациональных размеров.



Задание 22. 3. Дополнить чертёж болтового соединения недостающими линиями. Проставить номера позиций, заполнить спецификацию.



Задание 23. Построить изометрические проекции окружности $R=30$ мм, лежащей в различных плоскостях.

Задание 24. Построить изометрическую проекцию цилиндра в горизонтальной плоскости проекции. Дано: $h=70$ мм, $\varnothing 60$

Задание 25. Построить комплексный чертеж и аксонометрию шестигранной призмы: $h=70$ мм, $\varnothing 60$

Приложение 1. Ключи к контрольно-оценочным средствам для текущего контроля

Раздел 1. Геометрическое черчение

Тест «Нанесение размеров на чертежах»

1-3; 2-3; 3-2; 4-3; 5-2; 6-2; 7-1; 8-2; 9-1; 10-2; 11-2; 12-2; 13-1; 14-2; 15-3; 16-3; 17-2; 18-2; 19-2

Тест «Графическое оформление чертежей»

1) А0; А1; А2; А3; А4; 2) а; 3) 1,8; 2,5; 3,5; 5,0; 7,0; 10,0; 14,0

4) б;

5) б;

6) Масштаб- это отношение линейного размера отрезка на чертеже к соответствующему линейному размеру того же отрезка в натуре

7) масштабы уменьшения- 1:2 1:1 1:5 1:10 1:1000

масштабы увеличения - 4:1; 20:1; 40:1; 100:1; 50:1

8) а;

9) г;

10) отношение разности диаметров D окружностей основания и вершины конуса к его длине ($K = \frac{D-d}{L}$)

11) Сопряжение - плавный переход одной линии (прямой или кривой) в другую – кривую или прямую;

12) эвольвента, спираль Архимеда, синусоида, эллипс, гипербола, парабола, циклоида

Раздел 3. «Машиностроительное черчение»

Тест «Разрезы»

1) а, б, в;

2) а, б, в;

3) Б-Б. В-В

4) б

5) 2

Тест «Машиностроительное черчение»

Ответы к тесту № 3:

1-в; 2-б; 3-в; 4-в,д; 5-а,в,е; 6-в,е; 7-а,д; 8-а,б,в; 9-а,в,г; 10-в; 11-б; 12-б

Проверочная работа по разделу «Деталирование»

1) Документ, содержащий изображение сборочной единицы и даны необходимые для ее сборки (изготовления и контроля)

2) -изображение сборочной единицы;

-сведения, обеспечивающие возможность сборки и контроля;

-размеры;

-указания о способе выполнения неразъемных соединений (сварных, паяных);

-номера позиций;

-спецификацию.

3) В проекционной связи

4) Определить состав и принцип действия изделия

5) Выполнение рабочих чертежей по сборочному чертежу или чертежу общего вида

6) С помощью углового масштаба

7) с помощью номеров позиций и спецификации

8) Состав сборочной единицы

9) -оформление на формате А4

-первый лист спецификации содержит основную надпись по форме 2 (40x185)

-последующие листы –по упрощенной форме 2А- (15x185)

10) -ознакомление с деталью (название, материал)

-выбор главного вида и масштаба изображения

-выполнение рабочего чертежа

-нанесение размеров, шероховатостей поверхностей

-оформление рабочего чертежа (технические требования, заполнение основной надписи)

Тест «Сборочные чертежи»

1) в

- 2) б
- 3) а
- 4) в
- 5) б
- 6) в
- 7) а

Тест «Деталирование»

- 1) б 2) а 3) в 4) б 5) а,б,в 6) б 7) в

ТЕСТ «Механические передачи»

- 1) б 2) в 3) б 4) а 5) в 6) б 7) а

Тест «Зубчатые колеса»

- 1) в 2) б,в 3) б 4) а 5) б 6) б 7) б

Раздел 4.Схемы

Проверочная работа

- 1) Ответ: графический конструкторский документ, содержащий составные части изделия и связи между ними в виде условных изображений или обозначений)
- 2.Электрические, пневматические , газовые, кинематические, вакуумные, энергетические, комбинированные , оптические , гидравлические, Деления)
3. Структурные, функциональные, принципиальные, соединений (монтажные), подключения, общие, расположения, объединенные
4. для изучения принципа действия машин, механизмов, приборов, аппаратов, при их наладке и ремонте, монтаже, а так же для уяснения связей между отдельными составными частями
5. Э -электрическая схема; П- пневматическая схема; Г- гидравлическая схема
6. Г1- схема гидравлическая структурная; Э4- схема электрическая соединей(монтажная)
7. не нужен
8. в виде условных графических изображений, установленных стандартами ЕСКД (ГОСТ 2.701-84)
9. (штрихпунктирными линиями)

10. в основной надписи после наименования изделия

Тест «Схемы»

1) в 2) а,б,в 3) б 4) а 5) в 6) б 7) а

Раздел 5. Основы строительного черчения

Тест «Строительное черчение»

1-б; 2-в; 3-в; 4-б; 5-б; 6-б; 7-б; 8б; 9-а; 10-в

Приложение 2. Ключи к контрольно-оценочным средствам для промежуточной аттестации

1.Задания с кратким ответом

Ключ к заданиям

1	Чертежом	14	Крепежными
2	ЕСКД	15	Лекальные
3	Сплошная толстая основная	16	Масштаб
4	Штриховая	17	Уклон
5	Прописных	18	Многогранники
6	Сопряжением	19	Разрез
7	Уклоном	20	Вид
8	Фронтальной	21	Выносной элемент
9	Сечение	22	Эскиз
10	Разъемное соединения	23	Метрическая
11	Сборочная единица	24	Неразъемными
12	Спецификация	25	Зазор
13	Модуль		

11. Задания с выбором ответа

Ключ к заданиям

1	2	13	3
2	2	14	2
3	4	15	1
4	5	16	А-5; Б-3; В-1
5	2	17	3
6	3	18	2
7	3,4	19	А) 1; Б) 2
8	4	20	1
9	3	21	2
10	3	22	4
11	3	23	2
12	3	24	3
		25	3

Лист изменений и дополнений к комплекту контрольно-оценочных средств

Дополнения и изменения к комплекту КОС на _____
учебный год по дисциплине _____

В комплект КОС внесены следующие изменения:

Дополнения и изменения в комплекте КОС обсуждены на заседании
ПЦК _____

«_____» _____ 20____ г. (протокол № _____).

Председатель ПЦК _____ / _____ /