

**ГОСУДАРСТВЕННОЕ БЮДЖЕТНОЕ ПРОФЕССИОНАЛЬНОЕ  
ОБРАЗОВАТЕЛЬНОЕ УЧРЕЖДЕНИЕ  
ИРКУТСКОЙ ОБЛАСТИ  
«ЧЕРЕМХОВСКИЙ ГОРНОТЕХНИЧЕСКИЙ КОЛЛЕДЖ  
ИМ. М.И. ЩАДОВА»**

**РАССМОТРЕНО**

на заседании ЦК  
«Информатики и ВТ»  
Протокол №10  
«06» июнь 2023 г.  
Председатель: Чипиштанова Д.В.

**УТВЕРЖДАЮ**

Зам. директора по УР  
О.В. Папанова  
«07» июнь 2023 г.

**МЕТОДИЧЕСКИЕ УКАЗАНИЯ**

для выполнения

самостоятельной работы студентов

по учебной дисциплине

**ОП.01. ИНЖЕНЕРНАЯ ГРАФИКА**

**программы подготовки специалистов среднего звена**

13.02.11 Техническая эксплуатация и обслуживание электрического и электромеханического оборудования (по отраслям)

Разработал преподаватель:  
Т.В. Окладникова

## 1. ПЕРЕЧЕНЬ САМОСТОЯТЕЛЬНОЙ РАБОТЫ СТУДЕНТОВ

№ п/п	Раздел, тема	Содержание	Кол-во часов	Оценка и контроль
<b>Раздел 2. Проекционное черчение (основы начертательной геометрии)</b>				
5	<b>Тема 2.7.</b> Проекции моделей	<b>Самостоятельная работа № 1.</b> Построение комплексного чертежа модели по аксонометрической проекции.	2	Защита графической работы
			2	

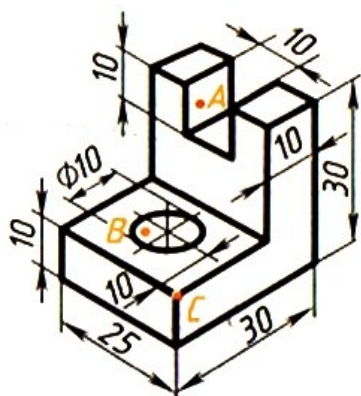
## 2. СОДЕРЖАНИЕ ВНЕАУДИТОРНЫХ САМОСТОЯТЕЛЬНЫХ РАБОТ

### САМОСТОЯТЕЛЬНАЯ РАБОТА № 1

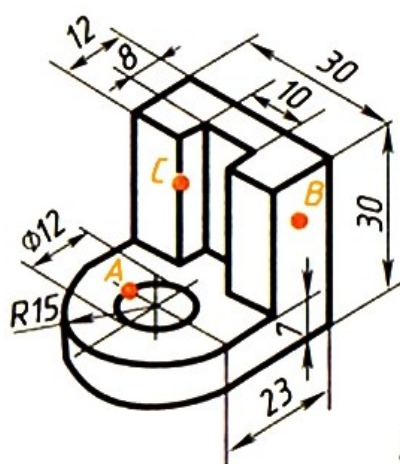
**Цель:** систематизация и закрепление полученных теоретических знаний

**Методические указания:**

Построить комплексные чертежи и аксонометрические проекции моделей



a)



б)

**Форма отчетности:** графическая работа.

### 3. КРИТЕРИИ ОЦЕНКИ ВЫПОЛНЕНИЯ СТУДЕНТОМ ОТЧЕТНЫХ РАБОТ ПО САМОСТОЯТЕЛЬНОЙ ДЕЯТЕЛЬНОСТИ

#### Выполнение графической работы

##### РЕКОМЕНДАЦИИ:

- 1) изучить нормативную документацию;
- 2) прочитать чертеж детали, предложенной к выполнению согласно заданного варианта;
- 3) выполнить чертеж исходных данных;
- 4) изображения не следует располагать близко друг к другу и к внутренней рамке чертежа. Необходимо предусмотреть место для нанесения размеров со всех сторон построенных изображений и, если это необходимо, для выполнения обозначений изображений.

##### КРИТЕРИИ ОЦЕНКИ:

Критерии	Мин. и макс. кол-во баллов
Правильность выполнения графических построений	1-3
Оформление формата рамкой и основной надписью	1-3
Соответствие оформления графической части требованиям ЕСКД	1-3

##### Определение уровня выполнения задания

	Оценка 5	Оценка 4	Оценка 3
Количество набранных баллов за сообщение	9 - 7	6-4	1-3

## 4. ИНФОРМАЦИОННОЕ ОБЕСПЕЧЕНИЕ

### 4.1 Печатные издания:

Нормативно-технические документы

1. ГОСТ 2.301-68 ЕСКД. Форматы (с изменениями №1,2,3, утв. Приказом Госстандарта от 6/22/2006 №117-ст.). - Применяется с 01.09.2006. - М.: Изд-во стандартов, 2006.
2. ГОСТ 2.302-68 ЕСКД. Масштабы (с изменениями №1,2,3, утв. Приказом Росстандарта от 6/22/2006 №117-ст.).- Применяется с 01.09.2006.- М.: Изд-во стандартов, 2006.
3. ГОСТ 2.303-68 ЕСКД. Линии (с изменениями №1,2,3, утв. Приказом Росстандарта от 6/22/2006 №117-ст.).- Применяется с 01.09.2006. - М.: Изд-во стандартов, 2006.
4. ГОСТ 2.304-81 ЕСКД. Шрифты чертежные (с изменениями № 1,2, утв. Приказом Росстандарта от 6/22/2006 «117-ст.).- Применяется с 01.09.2006.- М.: Изд-во стандартов, 2006.
5. ГОСТ 2.305-2008 ЕСКД. Изображения - виды, разрезы, сечения.- М.: Стандартиформ, 2008.
6. ГОСТ 2.307-2011 ЕСКД. Нанесение размеров и предельных отклонений (с Поправками). - М: Стандартиформ, 2011.
7. ГОСТ 2.311-68 ЕСКД. Изображение резьбы (с изменением №1) Идентичен (ИДТ) СТ СЭВ 284:1976. Применяется с 01.01.1971 взамен ГОСТ 3459-59. - М.: Изд-во стандартов, 1971.
8. ГОСТ 2.312-72 ЕСКД. Условные изображения и обозначения швов сварных соединений (с изменениями №1). Применяется с 01.01.1973 взамен ГОСТ 2.312-68.- М.: Изд-во стандартов, 1973.
9. ГОСТ 2.104-2006 ЕСКД. Основные надписи (с поправками, утв. Приказом Росстандарта от 6/22/2006 № 118-ст.).- М.: Изд-во стандартов, 2006.
10. ГОСТ 2.313-82 ЕСКД. Условные изображения и обозначения неразъемных соединений. Идентичен (ИДТ) СТ СЭВ 138:1981. Применяется с 01.01.1984 взамен ГОСТ 2.313-68. - М.: Изд-во стандартов, 1984.
11. ГОСТ 2.317-2011 ЕСКД. Аксонометрические проекции. - М.: Стандартиформ, 2011.
12. ГОСТ 2.306-68 ЕСКД. Обозначения графических материалов и правила их нанесения на чертежах - М.: Изд-во стандартов, 1968.

13. ГОСТ Р 21.1101-2013 СПДС. Основные требования к проектной и рабочей документации (с Поправкой) -М.: Стандартиформ, 2013.

14. ГОСТ 21.501-2011 СПДС. Правила выполнения рабочей документации архитектурных и конструктивных решений - М.: Стандартиформ, 2011.

15. ГОСТ 21.110- 2013. Спецификация оборудования, изделий и материалов

### **Основные:**

О-1. Инженерная графика: учебник / Н. П. Сорокин, Е. Д. Ольшевский, А. Н. Заикина, Е. И. Шибанова. — 6-е изд., стер. — Санкт-Петербург: Лань, 2021. — 392 с.

О-2. Кокошко, А.Ф., Инженерная графика: учебное пособие/ А.Ф. Кокошко, С.А. Матюх. – Минск: РИПО. 2019.-268 с.

О-3.Сорокин, А.А. Инженерная графика в вопросах и ответах: учебное пособие/ А.А. Сорокин. – Оренбург: Оренбургский ГАУ, 2021 – 216 с.

### **Дополнительные:**

Д-1.Боголюбов, С.К. Индивидуальные задания по курсу черчения / С.К. Боголюбов. – 2-е изд., стереотип. – М.: Альянс, 2014.-274 с.

Д-2. Инженерная и компьютерная графика: учебник / Н.С. Кувшинов, Т.Н. Скоцкая. — М.: КноРус, 2017.-356 с.

Д-3.Куликов, В.П . Инженерная графика: учебник / В.П. Куликов, А.В. Кузин. – М. : ФОРУМ, 2009.

### **4.2 Электронные издания (электронные ресурсы)**

1.Кокошко, А. Ф. Инженерная графика : учебное пособие / А. Ф. Кокошко, С. А. Матюх. - Минск : РИПО, 2019. - 268 с. (ЭБС Лань)..

2.Инженерная и компьютерная графика : учебник и практикум для СПО / Р. Р. Анамова [и др.] ; под общ. ред. Р. Р. Анамовой, С. А. Леонову, Н. В. Пшеничнову. - М. : Издательство Юрайт, 2018. - 246 с. - (Серия : Профессиональное образование).]- Режим доступа : [www.biblio-online.ru/book/5B481506-75BC-4E43-94EE-23D496178568](http://www.biblio-online.ru/book/5B481506-75BC-4E43-94EE-23D496178568).

3.Чекмарев, А. А. Черчение. Справочник: учебное пособие для СПО / А. А. Чекмарев, В. К. Осипов. - 9-е изд., испр. и доп. - М. : Издательство Юрайт, 2018. - 359 с.]- Режим доступа : [www.biblio-online.ru/book/956EDCB9-657E-49E0-B0CA-E3DB1931D0A3](http://www.biblio-online.ru/book/956EDCB9-657E-49E0-B0CA-E3DB1931D0A3).

4.Черчение - Техническое черчение : сайт // Режим доступа: <http://nacherchy.ru/>.

**5.ЛИСТ ИЗМЕНЕНИЙ И ДОПОЛНЕНИЙ, ВНЕСЕННЫХ В  
МЕТОДИЧЕСКИЕ УКАЗАНИЯ**

<b>№ изменения, дата внесения, № страницы с изменением</b>	
<b>Было</b>	<b>Стало</b>
<b>Основание:</b>	
<b>Подпись лица, внесшего изменения</b>	