

**ГОСУДАРСТВЕННОЕ БЮДЖЕТНОЕ ПРОФЕССИОНАЛЬНОЕ
ОБРАЗОВАТЕЛЬНОЕ УЧРЕЖДЕНИЕ ИРКУТСКОЙ ОБЛАСТИ
«ЧЕРЕМХОВСКИЙ ГОРНОТЕХНИЧЕСКИЙ КОЛЛЕДЖ ИМ. М.И. ЩАДОВА»**

РАССМОТРЕНА

Рассмотрено на
заседании ЦК
«Горных дисциплин»
Протокол № 9
«31» мая 2022 г.
Председатель: Жук Н.А.

ОДОБРЕНА

Методическим советом
колледжа
Протокол № 5
от 15 июня 2022 года
Председатель МС: Т.В. Власова

МЕТОДИЧЕСКИЕ УКАЗАНИЯ

для выполнения
практических (лабораторных) работ студентов
по учебной дисциплине (профессионального модуля)

ОУД.08 ФИЗИКА

программы подготовки специалистов среднего звена

***13.02.11 Техническая эксплуатация и обслуживание электрического и
электромеханического оборудования (по отраслям)***

Разработал преподаватель:
Жук Н.А.

2022 г.

СОДЕРЖАНИЕ

	СТР.
1. ПОЯСНИТЕЛЬНАЯ ЗАПИСКА	2
2. ПЕРЕЧЕНЬ ПРАКТИЧЕСКИХ РАБОТ	4
3. СОДЕРЖАНИЕ ПРАКТИЧЕСКИХ РАБОТ	5
4. ИНФОРМАЦИОННОЕ ОБЕСПЕЧЕНИЕ ПРАКТИЧЕСКИХ РАБОТ	26
5. ЛИСТ ИЗМЕНЕНИЙ И ДОПОЛНЕНИЙ, ВНЕСЁННЫХ В МЕТОДИЧЕСКИЕ УКАЗАНИЯ	27

1. ПОЯСНИТЕЛЬНАЯ ЗАПИСКА

Методические указания по выполнению лабораторных (практических) работ по учебной дисциплине «Физика» предназначены для студентов специальности 13.02.11 Техническая эксплуатация и обслуживание электрического и электромеханического оборудования (по отраслям), составлены в соответствии с рабочей программой дисциплины «Физика» и направлены на достижение студентами следующих целей:

- освоение знаний о фундаментальных физических законах и принципах, лежащих в основе современной физической картины мира; наиболее важных открытиях в области физики, оказавших определяющее влияние на развитие техники и технологии; методах научного познания природы;

- овладение умениями проводить наблюдения, планировать и выполнять эксперименты, выдвигать гипотезы и строить модели; применять полученные знания по физике для объяснения разнообразных

физических явлений и свойств веществ; практического использования физических знаний; оценивать достоверность естественнонаучной информации;

- развитие познавательных интересов, интеллектуальных и творческих способностей в процессе приобретения знаний по физике с использованием различных источников информации и современных информационных технологий;

- воспитание убежденности в возможности познания законов природы и использования достижений физики на благо развития человеческой цивилизации; необходимости сотрудничества в процессе

совместного выполнения задач, уважительного отношения к мнению оппонента при обсуждении проблем естественнонаучного содержания; готовности к морально-этической оценке использования научных достижений, чувства ответственности за защиту окружающей среды;

- использование приобретенных знаний и умений для решения практических задач повседневной жизни, обеспечения безопасности собственной жизни, рационального природопользования и охраны окружающей среды и возможностями применения знаний при решении задач, возникающих в последующей профессиональной деятельности.

Методические указания являются частью учебно-методического комплекса по дисциплине «Физика» и содержат задания, методики решения поставленных задач, перечень необходимых формул.

В результате выполнения полного объема лабораторных (практических) работ студент должен уметь:

- сформированность представлений о роли и месте физики в современной научной картине мира; понимание физической сущности наблюдаемых во Вселенной явлений; понимание роли физики в формировании кругозора и функциональной грамотности человека для решения практических задач;

- владение основополагающими физическими понятиями, закономерностями, законами и теориями; уверенное использование физической терминологии и символики;

- владение основными методами научного познания, используемыми в физике: наблюдение, описание, измерение эксперимент;

- умение обрабатывать результаты измерений, обнаруживать зависимость между физическими величинами, объяснять полученные результаты и делать выводы;

- сформированность умения решать физические задачи;

- сформированность умения применять полученные знания для объяснения условия протекания физических явлений в природе, в профессиональной сфере и для практических решений в повседневной жизни;

- сформированность собственной позиции по отношению к физической информации, получаемой из различных источников.

При проведении лабораторных (практических) работ применяются следующие технологии и методы обучения:

Лабораторная работа-это исследование, закрепление теоретических знаний, проверка на опыте положений теории.

Практическая работа-это работа по получению и закреплению умений и навыков, предполагающая более узкие цели. Основной целью практической работы является:

- Получение практических умений и навыков по физике в соответствии с государственным стандартом

Выполнение лабораторной (практической) работы включает в себя: подготовку к лабораторному занятию, проведение эксперимента и обработку экспериментального материала с оформлением отчета.

Перед началом работы студент отвечает на ряд вопросов, касающихся ее выполнения, и получает разрешение руководителя занятий приступить к проведению эксперимента.

После окончания эксперимента каждый студент самостоятельно должен обработать данные опытов и подготовить отчет по проделанной работе.

В соответствии с учебным планом программы подготовки специалистов среднего звена по специальности 13.02.11 Техническая эксплуатация и обслуживание электрического и электромеханического оборудования (по отраслям),

и рабочей программой на практические (лабораторные) работы по дисциплине «Физика» отводится 46 часов

2. ПЕРЕЧЕНЬ ПРАКТИЧЕСКИХ И ЛАБОРАТОРНЫХ РАБОТ (выписка из рабочей программы)

№ п/п	Название практической работы (указать раздел программы, если это необходимо)	Кол-во часов
1.	Лабораторная работа №1 «Определение ускорения свободного падения с помощью математического маятника»	2
2.	Лабораторная работа №2 «Измерение ускорения тела при равноускоренном движении»	2
3	Лабораторная работа №3 «Определение коэффициента трения скольжения»	2
4	Лабораторная работа №4 Изучение закона сохранения импульса и реактивного движения	2
5	Лабораторная работа №5 Построение графиков газовых законов	2
6	Лабораторная работа №6 «Определение влажности воздуха»	2
7	Лабораторная работа №7 «Определение коэффициента поверхности натяжение жидкости»	2
8	Лабораторная работа №8 «Определение коэффициента теплового расширения твёрдого тела»	2
9	Лабораторная работа № 9 Измерение модуля упругости резины	2
10	Лабораторная работа №10 «Определение электроёмкости плоского конденсатора с помощью гальванометр»	2
11	Лабораторная работа № 11 Расчет электрической цепи	2

12	Лабораторная работа №12 «Определение удельного сопротивление проводника»	2
13	Лабораторная работа №13 «Проверка законов последовательного соединения проводников»	2
14	Лабораторная работа №14 «Проверка законов параллельного соединении проводников»	2
15	Лабораторная работа №15 «Определение Э.Д.С. и внутреннего сопротивления источника напряжение»	2
16	Лабораторная работа №16 «Определение электрохимического эквивалента меди»	2
17	Лабораторная работа №17 «Определение электромагнитной индукции»	2
18	Лабораторная работа №18 «Определение длины световой волны с помощью дифракционной решетки»	2
19	Лабораторная работа №19 «Определение коэффициента преломления стекла»	2
20	Лабораторная работа №20 Построение изображения в линзе	2
21	Лабораторная работа №21 Изучение уравнения Эйнштейна	2
22	Лабораторная работа №22 Решение задач	2
23	Лабораторная работа №23 Решение задач	2
	Итого практических занятий	46

3. СОДЕРЖАНИЕ ЛАБОРАТОРНЫХ РАБОТ

Лабораторная работа №1

«Определение ускорения свободного падения при помощи маятника»

Цель: экспериментально определить ускорение свободного падения с помощью физического и математического маятников

Задание 1.1. Вычислить ускорение свободного падения

2. Определить относительную погрешность измерений времени.
3. Определить относительную погрешность измерения длины маятника.

Задание 2. Сделать вывод

Итог работы. Оформить на листах формата А4 и сдать преподавателю

Лабораторная работа №2

Измерение ускорения тела при равноускоренном движении

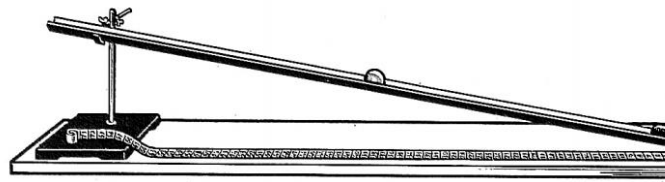
Цель: изучить основные закономерности равноускоренного движения.

Приборы: желоб, штатив с муфтой, шарик, металлический цилиндр, сантиметр, секундомер.

Теория: Основная характеристика равноускоренного движения - ускорение, которое показывает быстроту изменения скорости. Ускорение движения тел можно определить опытным путем. Например, ускорение движущегося шарика по желобу.

Ход работы:

1. Соберите установку как показано на рисунке.
2. Установите желоб на высоте **10 см** – h – **не меняется для первых 3 опытов.**



3. Измерьте S – перемещение шарика – расстояние от верхнего края желоба до цилиндра в конце и запишите в таблицу во все 6 опытов (не изменяется).
4. Скатите шарик 3 раза по желобу (не толкая) и измерьте время.
5. Установите желоб на высоте **5 см** – h – **не меняется для следующих 3 опытов, S – не менять.**
6. Скатите шарик 3 раза по желобу (не толкая) и измерьте время.
7. Рассчитайте ускорение шарика по формуле: $a = \frac{2S}{t^2}$ для всех опытов

1. _____
2. _____
3. _____
4. _____
5. _____
6. _____

Рассчитайте погрешности: $\Delta S = 0,01$ м, $\Delta t = 0,1$ с

$$\varepsilon_a = \left(\frac{\Delta S}{S} + \frac{\Delta t}{t} \right) * 100\%$$

1. _____
2. _____
3. _____
4. _____
5. _____
6. _____

$$\Delta a = \frac{a * \varepsilon_a}{100\%}$$

1. _____ 4. _____
2. _____ 5. _____
3. _____ 6. _____

8. Ответ: $a = (a \mp \Delta a) \text{ м/с}^2$

1. _____
2. _____
3. _____
4. _____
5. _____
6. _____

9. Вывод:

- Указать причины погрешности: _____
- На основе данных таблицы сделайте вывод, как зависит ускорение шарика от высоты желоба:

№	$h, \text{ м}$	$S, \text{ м}$	$t, \text{ с}$	$a, \text{ м/с}^2$	$\varepsilon_a, \%$	$\Delta a, \text{ м/с}^2$
1	0,1					
2						
3						
4	0,05					
5						
6						

Контрольные вопросы:

3. Уравнение движения материальной точки имеет вид $S = 20t + 1,2t^2$.
 Определите: 1) вид движения; 2) начальную скорость; 3) модуль ускорения;
 4) путь S , который прошла точка за 2 секунды.

2. Поезд движется со скоростью 20 м/с. При торможении поезда, до полной остановки, он прошел расстояние в 200 м. Определить время, в течение которого происходило торможение.

3. Тело прошло за первую секунду 2 м, за вторую – 4 м, за третью – 6 м. можно ли утверждать, что движение является равноускоренным? Докажите, опираясь на формулу ускорения, используемую в лабораторной работе.

Итог работы: отчет

Лабораторная работа № 3

Определение коэффициента трения скольжения

Цель работы: рассчитать коэффициент трения скольжения и на практике удостовериться, что коэффициент трения не зависит от веса тела.

Приборы: динамометр, подставка, брусок, набор грузов, сантиметр.

Теория:

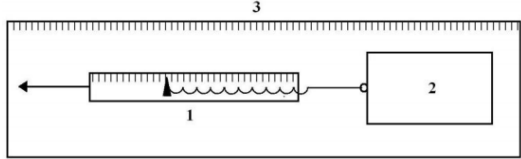
Сила трения скольжения — возникает при перемещении одного тела относительно другого и действующая на это тело в направлении, противоположном направлению скольжения.

Сила трения качения – возникает при качении одного тела относительно другого.

Сила трения покоя – возникает между двумя контактирующими телами и препятствует возникновению движения. Эту силу необходимо преодолеть для того, чтобы привести тела в движение и действует в направлении, противоположном направлению возможного движения.

Сила трения скольжения: $F_{тр} = \mu N$, где μ – коэффициент трения, N – сила реакции опоры. В данной лабораторной работе сила реакции опоры равна по модулю весу тела, так как брусок находится на горизонтальной поверхности: $N = P = g \cdot m$

Ход работы:

<p>1. Собрать установку по схеме: 1 – динамометр 2 – брусок 3 – подставка</p>	
--	--

2. Медленно и равномерно передвигая брус, измерить динамометром силу трения.

3. Рассчитать силу реакции опоры для каждого опыта: $N = mg$.

1. _____ 2. _____ 3. _____

4. Определить коэффициент трения для каждого опыта: $\mu = \frac{F_{тр}}{N}$

1. _____ 2. _____ 3. _____

2. Вычислить погрешности: $\Delta F_{тр} = \Delta N = 0,01 \text{ Н}$

$$\varepsilon_{\mu} = \left(\frac{\Delta F_{тр}}{F_{тр}} + \frac{\Delta N}{N} \right) * 100\%$$

1. _____

2. _____

3. _____

$$\Delta \mu = \frac{\mu * \varepsilon_{\mu}}{100\%}$$

1. _____ 2. _____ 3. _____

3. Построить график зависимости μ от массы тела, отложив по вертикали μ , по гозонтали массу.



4. Ответ: $\mu = (\mu \mp \Delta\mu)$

1. _____ 2. _____ 3. _____

5. Вывод:

- Указать причины погрешности: _____
- На основании графика сделать вывод о зависимости μ от массы: _____

№	m, кг	N, Н	Fтр, Н	μ	ϵ_μ	$\Delta\mu$
1 (без груза)						
2 (с 1 грузом)						
3 (с 2 грузами)						

Контрольные вопросы:

1. Чем отличаются сила трения скольжения и сила трения покоя?

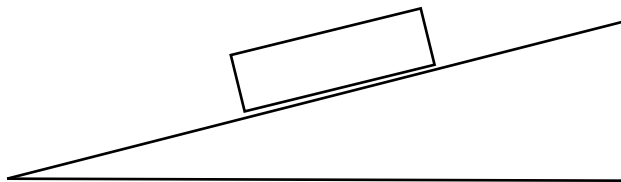
3. При каких условиях силу трения можно измерить при помощи динамометра?

4. Начертите все силы, действующие на брусок в данной лабораторной работе:



Запишите 2 закон Ньютона в векторном виде для рассмотренной ситуации:

5. Брусок положили на наклонную плоскость, и он начал соскальзывать с нее. Начертите все силы, действующие на брусок.



Запишите 2 закон Ньютона в векторном виде для рассмотренной ситуации:

Итог работы: отчет

Лабораторная работа №4

Изучение зависимости периода колебаний маятника от длины нити и массы груза
Цель работы: проверить зависит ли период колебания от массы груза и от длины маятника.

Приборы: математический маятник, набор грузов, линейка, секундомер

Ход работы:

1. Отклоните маятник от положения равновесия и **без толчка** отпустите его. Сосчитайте за сколько секунд маятник совершит **20 полных колебаний** и рассчитайте время одного полного колебания: $T = \frac{t}{n}$, где n - число колебаний.

1опыт _____

2. Измените массу маятника, оставляя длину нити неизменной. Опыт повторите и вычислите период колебания.

2опыт _____

3. Измените длину нити маятника: укоротите, замотав нить 4 раза, и вычислите период колебания.

3опыт _____

4опыт _____

4. Рассчитайте период по формуле $T = 2\pi \sqrt{\frac{l}{g}}$

1. _____ 2. _____

3. _____ 4. _____

5. Вывод запишите в виде ответов на вопросы:

Изменился ли период колебания при изменении массы груза? Если да, то как?

Зависит ли период колебания маятника от длины нити? Если зависит, то какова зависимость – прямо пропорциональная или обратно пропорциональная?

№	Число колебаний, n	t , с	$T = \frac{t}{n}$, с	l , м	$T = 2\pi \sqrt{\frac{l}{g}}$, с
1	20				
2	20				
3	20				
4	20				

Контрольные вопросы:

1) Изменится ли период колебания маятника при перенесении с Земли на Луну?

2) Где может в технике или в быту применяться маятник?

3) Составить уравнение смещения и найти смещение при заданном времени, если $A = 5$ см, $\varphi_0 = 0$, $T = 0,2$ с, $t = 0.1$ с

4) Составить уравнения для скорости и ускорения и найти их значение по уравнению полученному в задании 3.

Тест.

- 1. Математический маятник – это**
 - А. тело на нити
 - Б. шарик на нерастяжимой невесомой нити
 - В. материальная точка на нерастяжимой невесомой нити
- 2. Период колебаний шарика на нити зависит от**
 - А. длины нити и массы шарика
 - Б. длины нити и ускорения свободного падения
 - В. только от длины нити
- 3. Период колебаний груза на пружине зависит от**
 - А. длины пружины и массы груза
 - Б. массы груза и жесткости пружины
 - В. только от жесткости пружины
- 4. Длину нити уменьшили в 4 раза, то период колебаний шарика на нити**
 - А. не изменился
 - Б. увеличился в 2 раза
 - В. уменьшился в 2 раза
- 5. Массу груза увеличили в 9 раз, период колебаний груза на пружине**
 - А. не изменился
 - Б. увеличился в 3 раза
 - В. уменьшился в 3 раза
- 6. Скорость колебаний шарика на нити в положении равновесия**
 - А. = 0
 - Б. максимальна по величине
 - В. минимальна по величине
- 7. Кинетическая энергия колебаний шарика на нити в положении равновесия**
 - А. = 0
 - Б. максимальна по величине
 - В. минимальна по величине
- 8. Потенциальная энергия колебаний шарика на нити в положении равновесия**
 - А. = 0
 - Б. максимальна по величине
 - В. минимальна по величине

Вопрос	1	2	3	4	5	6	7	8
Ответ								

Итог работы: отчет

Лабораторная работа №5
Построение графиков газовых законов

Цель: на практике научиться строить графики газовых законов по конкретным данным и на их основе делать выводы об изменении состояния газа.

Приборы: калькулятор, линейка, карандаш.

Ход работы:

1. Перевести давление газа из атм в паскали по формуле: $1 \text{ атм} = 1,033 \cdot 10^5 \text{ Па}$
2. Рассчитать температуру по формуле: $T = \frac{pVM}{Rm}$ и данные занести в таблицу

Пример 1: газ - воздух $M = 0,029 \text{ кг/моль}$ $m = 0,5 \text{ кг}$

p, атм	0,55	0,7	1	1,5	2
p, Па					

V, м ³	0,03	0,022	0,015	0,009	0,006
T, К					

1. _____
2. _____
3. _____
4. _____
5. _____

Пример 2 : газ - кислород M = 0,032 кг/моль m = 2 кг

p, атм	0,045	0,031	0,023	0,015	0,008
p, Па					
V, м ³	2	2,5	3,2	5	10,3
T, К					

1. _____
2. _____
3. _____
4. _____
5. _____

3. Построить график зависимости p от V, отложив по вертикали p, а по горизонтали V.

Пример 1.



Пример 2.



4. Построить график зависимости p от T, отложив по вертикали p, по горизонтали T.

Пример 1.



Пример 2.



5. В выводе написать, как изменяются p, V, T газа на графиках:

Пример 1. _____

Пример 2. _____

Контрольные вопросы:

1) Перечислите основные характеристики идеального газа, укажите единицы их измерения:

1. _____
2. _____
3. _____

2) Перечислите изопрцессы и объясните их названия

1. _____ 2. _____

3. _____

3) Установите соответствие

1.Физическая величина: 1.V 2.T3.Q	Единица измерения (СИ) А.К Б.м ³ В. л Г. Дж		
2.Температура по шкале Цельсия (°C) 1. 0, 2. 36,6 3. – 273.	Температура по шкале Кельвина (К) А. 273, Б. 0, В. 309,6.		
3. Физическая величина 1. среднеквадратичная скорость 2. масса вещества 3. количество вещества	Единица измерения (СИ) А. кг Б. моль В. м/с Г. м ² /с Д. моль ⁻¹		
Вопрос	1	2	3
Ответ			

Итог: отчет

Лабораторная работа №6 «Измерение влажности воздуха»

Цель: освоить прием определения относительной влажности воздуха, основанный на



использовании психрометра.

Задание 1. Измерить влажность воздуха с помощью психрометра.

1)Подготовить таблицу для записи результатов измерений и вычислений:

№ опыта	t _{сухого} , °C	t _{влажного} , °C	Δt, °C	φ, %
1				

2. Рассмотреть устройство психрометра.
3. По показаниям сухого термометра измерить температуру воздуха t_{сухого} в помещении.
4. Записать показания термометра, резервуар которого обмотан марлей t_{влажного}
5. Вычислить разность показаний термометров Δt = t_{сухого} - t_{влажного}
6. По психрометрической таблице определить влажность воздуха φ
7. Результаты измерений и вычислений занести в таблицу.

Задание2.Сделайте вывод о том, нормальная ли влажность воздуха в помещении.

Итог работы. Оформить на листах формата А4 и сдать преподавателю

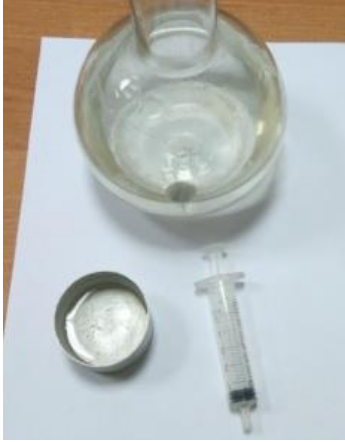
Лабораторная работа №7

«Определение коэффициента поверхностного натяжения жидкости»

Цель: определить коэффициент поверхностного натяжения воды методом отрыва капель.

Задание 1.

1. Подготовьте оборудование:



Начертите таблицу:

№ опыта	Масса капель, м, кг	Число капель, n	Диаметр канала шприца, d, м	Поверхностное натяжение, σ , Н/м	Среднее значение поверхностного натяжения, $\sigma_{\text{ср}}$, Н/м	Табличное значение поверхностного натяжения, $\sigma_{\text{таб}}$, Н/м	Относительная погрешность, δ %
1	$1 \cdot 10^{-3}$		$2,5 \cdot 10^{-3}$				
2	$2 \cdot 10^{-3}$		$2,5 \cdot 10^{-3}$			0,072	
3	$3 \cdot 10^{-3}$		$2,5 \cdot 10^{-3}$				

- Наберите в шприц 1 мл воды («один кубик»).
- Подставьте под шприц сосуд для сбора воды и, плавно нажимая на поршень шприца, добейтесь медленного отрывания капель. Подсчитайте количество капель в 1 мл и результат запишите в таблицу.

$$\sigma = \frac{mg}{n\pi 0,9d}$$

- Вычислите поверхностное натяжение по формуле

Результат запишите в таблицу.

- Повторите опыт с 2 мл и 3 мл воды.

$$\sigma = \frac{\sigma_1 + \sigma_2 + \sigma_3}{3}$$

- Найдите среднее значение поверхностного натяжения

Результат запишите в таблицу.

- Сравните полученный результат с табличным значением поверхностного натяжения с учетом температуры.

$$\delta = \frac{|\sigma_{\text{табл}} + \sigma_{\text{эф}}|}{\sigma_{\text{табл}}} \cdot 100\%$$

9. Определите относительную погрешность методом оценки результатов измерений.

Результат запишите в таблицу.

Задание 2 Сделайте вывод.

Итог работы. Оформить на листах формата А4 и сдать преподавателю

Лабораторная работа №8

« Определение коэффициента теплового расширения твердых тел»

Цель: Изучение основных положений молекулярно-кинетической теории, измерение коэффициента линейного теплового расширения твердых тел.

Задание 1.

1. Заполните пробирку на три четверти водой комнатной температуры и измерьте начальную температуру воды T_1 . Результаты этого и дальнейших измерений заносите в табл. 1.
2. Измерьте штангенциркулем длину L_1 стержня–образца и поместите его в пробирку.
3. Приведите в контакт толкатель 3 индикатора удлинения с образцом и зафиксируйте индикатор удлинения винтом 4.
4. Совместите нулевое деление шкалы индикатора с его стрелкой.
5. Включите электронагреватель и, доведя воду в пробирке до кипения T_2 , снимите отсчет x удлинения образца. После чего выключите нагреватель.
6. Отпустите винт 4, отклоните индикатор 1 в сторону, выньте пробирку с образцом из печи, замените воду в пробирке водой комнатной температуры и замените образец.
7. Согласно пунктам 1 - 5 проведите измерения для второго образца.
8. Занесите в табл. 1 значение погрешностей измерения приращения длины стержня, длины стержня и температуры (Δx , ΔL , ΔT), считая, что каждая из них равняется половине цены наименьшего деления шкалы соответствующего прибора.

Таблица 1

Образец	L , м	T_1 , К	x , м	T_2 , К	α , К ⁻¹	ΔL , м	ΔT , К	Δx , м	$\Delta \alpha$, К ⁻¹
1									

Среднее значение									
2									
Среднее значение									

ПРИМЕЧАНИЕ: Операции после помещения пробирки с образцом в печь нужно выполнять как можно быстрее, чтобы температура образца не успела повыситься, прежде чем будет установлен нуль на шкале индикатора.

9. Сравните полученные значения с табличными в таблице 2 и сделайте выводы относительно их соответствия.

Таблица 2

Свойства некоторых твердых тел

Вещество	Температура плавления, °С	Удельная теплоемкость c , Дж/(кг·К)	Удельная теплота плавления, λ , кДж/кг	Температурный коэффициент линейного расширения, $\alpha \cdot 10^{-5}$, К ⁻¹
Алюминий	659	896	322	2,3
Железо	1530	500	272	1,2
Латунь	900	386	-	1,9
Лед	0	2100	335	-
Медь	1100	395	176	1,6
Олово	232	230	58,6	2,7
Платина	1770	117	113	0,89
Пробка	-	2050	-	-
Свинец	327	126	22,6	2,9
Серебро	960	234	88	1,9
Сталь	1300	460	-	1,06
Цинк	420	391	117	2,9

Задание 2.

Обработка экспериментальных данных

1. Для образца по формуле (3) найдите коэффициент линейного теплового расширения α .
2. Определите среднее значение α_{cp} :

$$\alpha_{cp} = \frac{\sum_{i=1}^n \alpha_i}{n}.$$

3. Определите абсолютную погрешность отдельного вычисления косвенных измерений:

$$\Delta\alpha_i = \alpha_i \sqrt{\left(\frac{\Delta x}{x}\right)^2 + \left(\frac{\Delta L}{L}\right)^2 + \left(\frac{\Delta T}{T_2 - T_1}\right)^2},$$

где $\Delta x = 10^{-3}$ мм, $\Delta L = 0,5$ мм, $\Delta T = 0,5^\circ\text{C}$.

4. Определите среднее значение абсолютной погрешности:

$$\Delta\alpha_{cp} = \frac{\sum_{i=1}^n \Delta\alpha_i}{n}.$$

5. Запишите окончательные результаты измерений в виде:

$$\alpha_{ист} = \alpha_{cp} \pm \Delta\alpha_{cp}.$$

6. Определите относительную погрешность измерения $\varepsilon = \frac{\Delta\alpha_{cp}}{\alpha_{cp}} \cdot 100\%$.

Итог работы. Оформить на листах формата А4 и сдать преподавателю

Лабораторная работа № 9 Измерение модуля упругости резины

Цель: научиться на практике определять модуль Юнга резины.

Приборы: штатив с лапкой, резиновый шнур, грузы, линейка.

Теория: Модуль Юнга в работе вычисляется по формуле: $E = F \cdot l_0 / a \cdot b \cdot (l - l_0)$, где

F - сила упругости, равная весу грузов на шнуре

a - ширина шнура, b - толщина шнура

l_0 - расстояние между метками А и В на шнуре без грузов

l - расстояние между метками А и В на шнуре с грузами

Ход работы:

1. Измерить l_0 .
2. Подвесить 2 груза и измерить l .
3. Повторить опыт с 3 грузами. Данные занести в таблицу.
4. Вычислить E для всех опытов:

1. _____
2. _____
3. _____

Погрешности: $\Delta l = \Delta l_0 = 10^{-3}$ м, $\Delta b = 10^{-4}$ м, $\Delta a = 10^{-3}$ м, $\Delta F = 0,1$ Н.

$$\varepsilon_E = \left(\frac{\Delta F}{F} + \frac{\Delta l_0}{l_0} + \frac{\Delta a}{a} + \frac{\Delta b}{b} + \frac{\Delta l}{l - l_0} \right) \cdot 100\%$$

1. _____ 2
- _____ 3.

$$\Delta E = \frac{E \cdot \varepsilon_E}{100\%}$$

1. _____ 2. _____
3. _____

6. Ответ: $E = (E \pm \Delta E)$ Па

1. _____ 2. _____
3. _____

1. В выводе : указать причины погрешности: _____
сравнить рассчитанный модуль Юнга с табличным _____

опыт	$l_0, \text{м}$	$l, \text{м}$	$a, \text{м}$	$b, \text{м}$	$F, \text{Н}$	$E, \text{Па}$	$E_t, \text{Па}$	$\varepsilon_E \%$	$\Delta E, \text{Па}$
1				10^{-3}	2		$5 \cdot 10^6$		
2				10^{-3}	3				

Контрольные задания.

1. Твердые тела

- А. обладают ближним порядком
- Б. обладают дальним порядком
- В. обладают ближним и дальним порядком

2. После пластической деформации тело

- А. не восстанавливает объем и форму
- Б. не восстанавливает форму
- В. Разрушается

3. Аморфные тела – это тела, в которых молекулы

- А. образуют упорядоченную структуру
- Б. не образуют упорядоченную структуру
- В. расположены в виде решетки

4. Механическое напряжение характеризует способность тела

- А. растягиваться
- Б. сжиматься
- В. сопротивляться деформации

5. После хрупкой деформации тело

- А. не восстанавливает объем
- Б. не восстанавливает форму
- В. Разрушается

6. Кристаллы – это тела, в которых молекулы

- А. образуют упорядоченную структуру
- Б. не образуют упорядоченную структуру
- В. расположены в виде решетки

7. Кристаллы – это (выберите все правильные варианты)

- А. пластмасса
- Б. алмаз
- В. графит
- Г. дерево
- Д. соль
- Е. смола

Вопрос	1	2	3	4	5	6	7
Ответ							

8. Отличаются ли плотности одного и того же вещества при разных температурах? Попробуйте объяснить, используя свои знания по всему разделу «Молекулярная физика».

9. От чего зависит абсолютная деформация при растяжении или сжатии тела?

10. Под действием растягивающей силы длина стержня изменилась от 80 до 80,2 см. Определить абсолютное и относительное удлинение стержня.

11. Определить относительное укорочение при сжатии бетона, если механическое напряжение $8 \cdot 10^6 \text{ Па}$. Модуль Юнга бетона 40 ГПа.

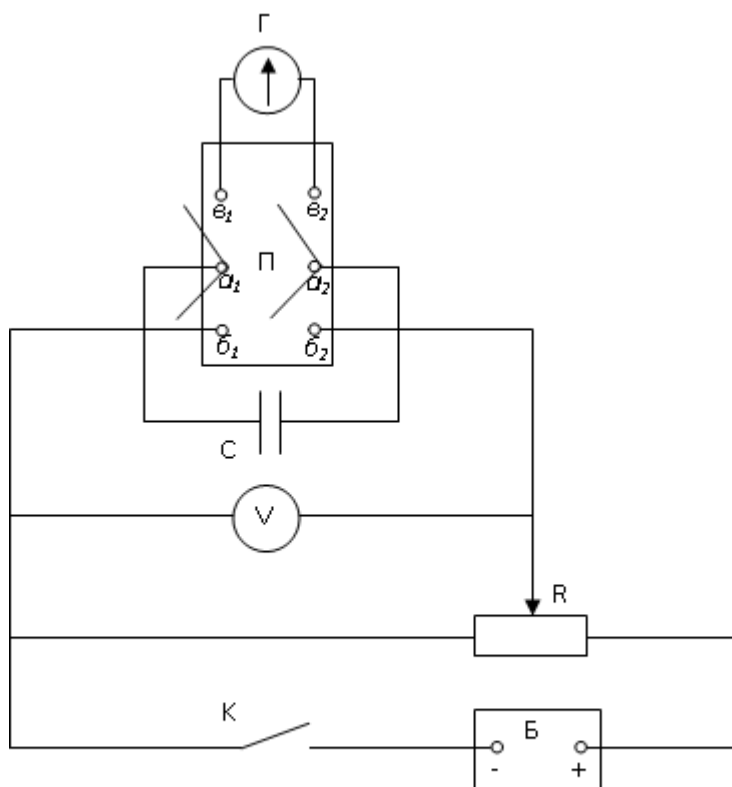
Итог работы: отчет

Лабораторная работа №10

«Определение емкости плоского конденсатора с помощью гальванометра»

Цель: измерение емкости конденсатора при помощи гальванометра, а так же экспериментальная проверка формул параллельного и последовательного соединения конденсаторов.

Задание 1.



1. Составить цепь по схеме. К клеммам a_1, a_2 подключить эталонный конденсатор, к клеммам b_1, b_2 потенциометр, к клеммам v_1, v_2 - баллистический гальванометр.
2. Включить питание установки.
3. Перемещением движка потенциометра подать на конденсатор такое напряжение, при котором световой указатель отклоняется от нуля примерно на половину шкалы.
4. Разрядить эталонный конденсатор через гальванометр отсчитать по шкале максимальный отброс светового указателя. Опыт повторить три раза, найти среднее значение отброса светового указателя произвести расчет.
5. Вместо эталонного конденсатора подключить испытуемый и, разряжая конденсатор через гальванометр, определить величину максимального отброса светового указателя. Емкость конденсатора вычислить используя значение K_6 установки.
6. Аналогичным образом определить емкость второго конденсатора, затем емкость их при последовательном и параллельном соединении. Вычислить по известным формулам

емкость при параллельном и последовательном соединении испытуемых конденсаторов, и полученные результаты сравнить с результатами опытов.
7. По окончании работы выключить питание установки.

Итог работы. Оформить на листах формата А4 и сдать преподавателю

Лабораторная работа №11 Расчет электрической цепи

Цель: научиться собирать и рассчитывать электрические цепи с помощью законов соединения проводников.

Приборы: сопротивления, вольтметр, амперметр, соединительные провода.

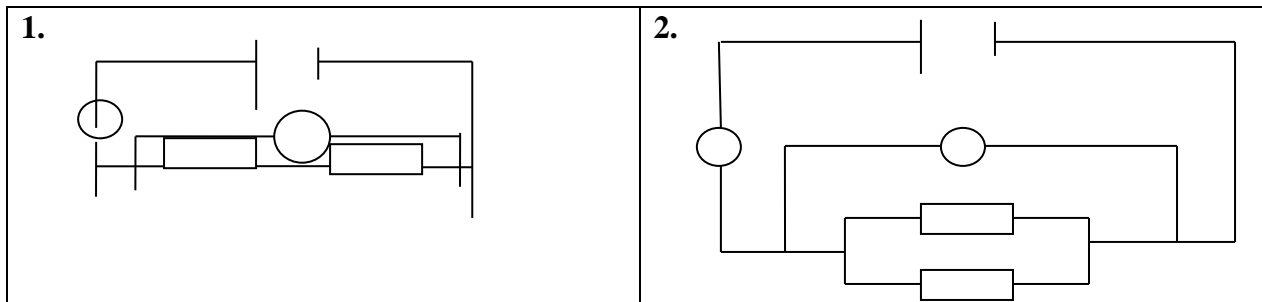
Теория : В работе рассчитывается электрическая цепь с помощью законов:

ЗАКОНЫ СОЕДИНЕНИЯ	
последовательное	параллельное
$Y = Y_1 = Y_2 = Y_3$	$Y = Y_1 + Y_2 + Y_3$
$U = U_1 + U_2 + U_3$	$U = U_1 = U_2 = U_3$
$R = R_1 + R_2 + R_3$	$1/R = 1/R_1 + 1/R_2 + 1/R_3$

Ход работы:

1. По данным на рисунке схемам выполнить задание:

- Обозначить приборы на схеме.
- Рассчитать общее сопротивление каждой цепи, если каждое сопротивление по 15 Ом.



Расчеты:

Схема 1.

Схема 2.

2. Заполнить таблицу, используя законы соединения проводников, получив данные у преподавателя.

Вид соединения	U ₁ , В	U ₂ , В	Y ₁ , А	Y ₂ , А	R ₁ , Ом	R ₂ , Ом	U	Y	R
последовательное									
параллельное									

Расчеты:

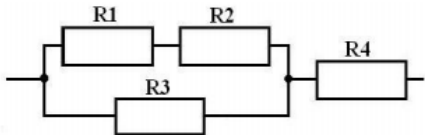
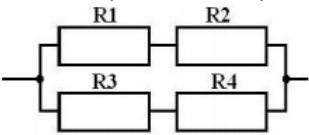
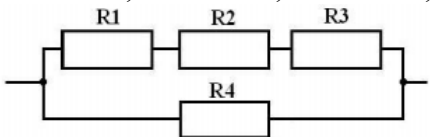
Последовательное соединение:

Параллельное соединение:

Контрольные вопросы:

1. Какой вид соединения последовательное или параллельное удобнее в эксплуатации и почему?

2. Решить задачи.

<p>Рассчитать общее сопротивление, если $R_1=4 \text{ Ом}$, $R_2=2 \text{ Ом}$, $R_3=3 \text{ Ом}$, $R_4=10 \text{ Ом}$.</p> 	
<p>Рассчитать общее сопротивление, если $R_1=4 \text{ Ом}$, $R_2=12 \text{ Ом}$, $R_3=5 \text{ Ом}$, $R_4=15 \text{ Ом}$.</p> 	
<p>рассчитать общее сопротивление, если $R_1=60 \text{ Ом}$, $R_2=12 \text{ Ом}$, $R_3=15 \text{ Ом}$, $R_4=3 \text{ Ом}$</p> 	

Итог работы: отчет

Лабораторная работа №12

«Измерение удельного сопротивления проводника»

Цель : Опытным путем определить удельное сопротивление проводника.

Задание1.

1. Подготовьте бланк отчета с таблицей для записи результатов измерений и вычислений.

U, В	I, А	l , мм	d, мм	ρ , Ом · м

Таблица для записи абсолютных погрешностей:

$\Delta_u U$, В	$\Delta_o U$, В	ΔU , В	$\Delta_u I$, А	$\Delta_o I$, А	ΔI , А	$\Delta_u l$, мм	$\Delta_o l$, мм	Δl , мм	$\Delta_u d$, мм	$\Delta_o d$, мм	Δd , мм

Таблица для записи абсолютных погрешностей:

$\varepsilon_u, \%$	$\varepsilon_I, \%$	$\varepsilon_\rho, \%$	$\Delta\rho, \text{ Ом} \cdot \text{ м}$

2. Соберите необходимую цепь, проверьте надежность контактов и правильность подключения измерительных приборов.
3. Измерьте длину проводника, его диаметр, силу тока в проводнике, напряжение на его концах. Результаты занесите в таблицу.
4. Вычислите приблизительное значение удельного сопротивления проводника и занесите в таблицу.
5. Определите инструментальные погрешности измерительных приборов и погрешности отсчета. Вычислите максимальные абсолютные и относительные погрешности измерений величин $U, d,$

I, ℓ

$$\Delta A = \Delta_u A + \Delta_o A, \quad \Delta_u A - \text{абсолютная инструментальная погрешность};$$

$$\Delta_o A - \text{абсолютная погрешность отсчета};$$

$$\Delta A - \text{максимальная абсолютная погрешность прямых}$$

измерений

$$\varepsilon = \Delta A / A$$

6. Вычислите максимальные относительную и абсолютную погрешности измерения удельного сопротивления проводника.

$$\varepsilon_\rho = \Delta U / U + 2\Delta d / d + \Delta I / I + \Delta \ell / \ell$$

$$\Delta \rho = \rho \cdot \varepsilon_\rho$$

$$\rho = \rho + \Delta \rho$$

7. Определите по таблице материал проводника.

Задание 2. Запишите вывод.

Итог работы. Оформить на листах формата А4 и сдать преподавателю

Лабораторная работа №13

«Изучение последовательного соединения проводников»

Цель: установить на опыте зависимость силы тока от напряжения и сопротивления.

Экспериментальная проверка законов последовательного соединений проводников:

- 1) ознакомиться с приборами для проведения этой лабораторной работы
- 2) научиться соединять резисторы последовательно
- 3) научиться измерять и рассчитывать сопротивление при последовательном и соединении резисторов

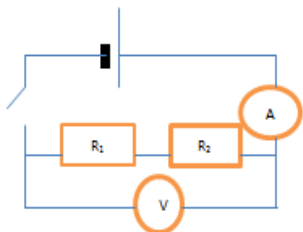
Изучение последовательного соединений проводников

1 часть: изучение последовательного соединения

1. Заполните пропуски в формулах последовательного соединения

$$U = U_1 \dots U_2 \quad R = R_1 \dots R_2 \quad \frac{U_1}{\dots} = \frac{\dots}{R_2}$$

- 2 Соберите цепь для изучения последовательного соединения по схеме:



3 Измерьте силу тока. Поочерёдно включая вольтметр к первому резистору, ко второму резистору и ко всему участку, измерьте напряжение. Результаты измерений занесите в таблицу

I, A	U ₁ В	U ₂ В	U В	R ₁ Ом	R ₂ Ом	R Ом

4 Вычислите сопротивления и занесите результаты в таблицу

$$R_1 = \frac{U_1}{I} = \dots \text{ Ом} \quad R_2 = \frac{U_2}{I} = \dots \text{ Ом} \quad R = \frac{U}{I} = \dots \text{ Ом}$$

5 Проверьте формулы (см пункт 1) последовательного соединения по данным таблицы

6 Посмотрите на резисторы и запишите: R₁=...Ом R₂=...Ом

7 Вычислите рассчитанное сопротивление при последовательном соединении

$$R = R_1 + R_2 = \dots \text{ Ом}$$

8 Сравните измеренное и рассчитанное сопротивления при последовательном соединении

Итог работы. Оформить на листах формата А4 и сдать преподавателю

Лабораторная работа №14

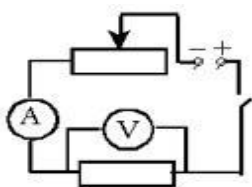
« Изучение параллельного соединения проводников»

Цель: установить на опыте зависимость силы тока от напряжения и сопротивления.

Экспериментальная проверка законов параллельного соединений проводников:

- 1) ознакомиться с приборами для проведения этой лабораторной работы
- 2) научиться соединять резисторы параллельно
- 3) научиться измерять и рассчитывать сопротивление при параллельном соединении резисторов

Задание 1. Для выполнения работы соберите электрическую цепь из источника тока, амперметра, реостата, проволочного резистора сопротивлением 2 Ом и ключа. Параллельно проволочному резистору присоедините вольтметр (см. схему).



Опыт 1. Исследование зависимости силы тока от напряжения на данном участке цепи.

Включите ток. При помощи реостата доведите напряжение на зажимах проволочного резистора до 1 В, затем до 2 В и до 3 В. Каждый раз при этом измеряйте силу тока и результаты записывайте в табл. 1.

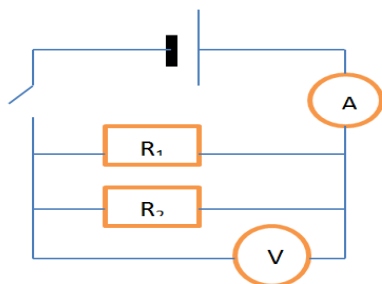
I, A	U ₁ В	U ₂ В	U В	R ₁ Ом	R ₂ Ом	R Ом

2 часть: Изучение параллельного соединения

1 Заполните пропуски в формулах параллельного соединения

$$I = I_1 + \dots + I_2 \quad \frac{1}{R} = \frac{1}{\dots} + \dots + \frac{1}{R_2} \quad \frac{\dots}{I_2} = \frac{R_1}{\dots}$$

2 Соберите цепь для изучения параллельного соединения



3 Замкните цепь и измерьте силу тока и напряжение на

участке при параллельном соединении

Запишите: $I = \dots\dots\dots A$ $U = \dots\dots\dots V$

4 Пользуясь измеренными данными вычислите сопротивление участка при параллельном соединении

$$R = \frac{U}{I} = \dots\dots\dots \text{Ом (измеренное сопротивление)}$$

5 Посмотрите на резисторы и запишите $R_1 = \dots\dots\dots \text{Ом}$ $R_2 = \dots\dots\dots \text{Ом}$

6 Вычислите по формуле (см пункт1) сопротивление при параллельном соединении

$$\frac{1}{R} = \dots\dots\dots \text{Ом (рассчитанное сопротивление)}$$

7 Сравните рассчитанное и измеренное сопротивления при параллельном соединении

Задание 2. По данным опытов постройте график зависимости силы тока от напряжения. Сделайте вывод.

Опыт 2. Исследование зависимости силы тока от сопротивления участка цепи при постоянном напряжении на его концах. Включите в цепь по той же схеме проволочный резистор сначала сопротивлением 1 Ом, затем 2 Ом и 4 Ом. При помощи реостата устанавливайте на концах участка каждый раз одно и то же напряжение, например, 2 В. Измеряйте при этом силу тока, результаты записывайте в табл 2.

Сопротивление участка, Ом			
Сила тока, А			

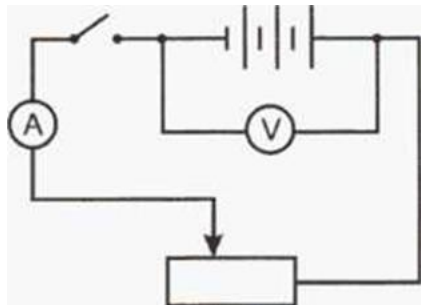
1. По данным опытов постройте график зависимости силы тока от сопротивления. Сделайте вывод.

Итог работы. Оформить на листах формата А4 и сдать преподавателю

Лабораторная работа №15

«Измерение ЭДС и внутреннего сопротивления источника напряжения»

Цель: экспериментально определить ЭДС источника и его внутреннее сопротивление



Задание 1.1 Соберите электрическую цепь по изображенной на рисунке схеме.

- Установите ползунок реостата примерно в среднее положение, измерьте силу тока I_1 и напряжение U_1 .
- Передвинув ползунок реостата, измерьте I_2 и U_2 .
- По приведенным выше формулам вычислите r и ϵ .
- Результаты измерений и вычислений запишите в таблицу, ниже приведен образец этой таблицы.

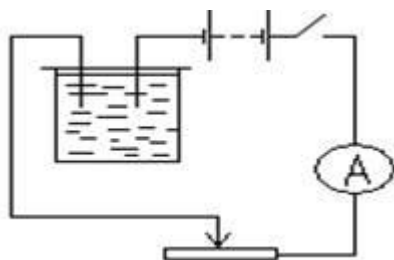
I_1, A	I_2, A	U_1, B	U_2, B	$r, Ом$	ϵ, B

Итог работы. Оформить на листах формата А4 и сдать преподавателю

Лабораторная работа №16

«Определение электрохимического эквивалента меди»

Цель: Научиться опытным путем определять электрохимический эквивалент меди.



Задание 1.

- Тщательно очищенную поверхность медной пластинки наждачной бумагой взвесить на весах с максимально возможной точностью.
- Собрать электрическую цепь по схеме, изображенной на рис. Взвешенную пластинку соединить с отрицательным полюсом источника электрической энергии.

- 3) После проверки цепи преподавателем заметить время по часам с секундной стрелкой, замкнуть ключ. Быстро установить реостатом силу тока 1-1,5 А. Пользуясь реостатом, поддерживать силу тока неизменной на протяжении всего опыта.
- 4) Через 8-10 минут цепь разомкнуть. Пластинку, служившую в опыте катодом, вынуть, осторожно ополоснуть водой, высушить перед вентилятором или электроплиткой, тщательно взвесить и определить массу выделившейся меди.
- 5) По результатам измерений определить электрохимический эквивалент меди.
- 6) Сравнить найденное значение электрохимического эквивалента меди с табличными и определить относительную погрешность измерений.

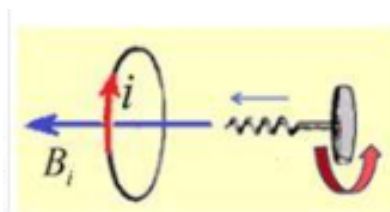
Итог работы. Оформить на листах формата А4 и сдать преподавателю

Лабораторная работа №17

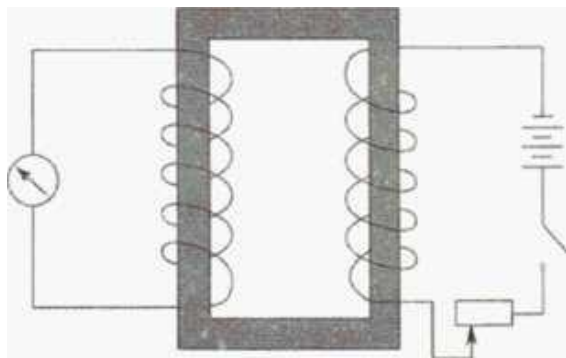
«Изучение явления электромагнитной индукции.»

Цель: Исследовать явление электромагнитной индукции, определить на опыте, от чего зависят сила и направление индукционного тока в катушке, познакомиться с принципом действия трансформатора, научиться определять коэффициент трансформации.

Задание 1.



1. Одну из катушек без сердечника подключите к зажимам миллиамперметра. Надевайте и снимайте катушку с северного полюса дугообразного магнита с различной скоростью.
 2. Для каждого случая замечайте максимальное значение силы индукционного тока и его направление (по отклонению стрелки миллиамперметра). Запишите вывод.
 3. Переверните магнит и наденьте катушку на его южный полюс, а затем снимите её. Повторите опыт, увеличив скорость катушки. Обратите внимание на показания миллиамперметра, в частности, на направление отклонения стрелки прибора. Запишите выводы.
 4. Сложите два магнита (полосовой и дугообразный) одноименными полюсами и повторите эксперимент с разной скоростью движения катушки относительно магнитов. Запишите вывод.
- 2 часть работы:



5. Соберите установку, схематически изображенную на рисунке.

6. Проведите следующие опыты.

а) Поставьте ползунок реостата в положение, соответствующее минимальному сопротивлению. Замкните цепь ключом. Запишите, что вы наблюдали при замыкании цепи.

б) Разомкните цепь. Запишите, что вы наблюдали при размыкании цепи.

б) Разомкните цепь. Запишите, что вы наблюдали при размыкании цепи.

в) При замкнутой цепи изменяйте положение ползунка реостата и наблюдайте за показаниями миллиамперметра. Запишите, что вы наблюдали.

г) Какие явления, наблюдаемые в этом опыте, помогают понять принцип действия трансформатора? Запишите свой ответ.

7. Определите первичную обмотку и две вторичные клеммы.

8. Присоедините первичную обмотку к сети переменного тока напряжением 36 В и измерьте напряжение на одной из вторичных обмоток.

9. Вычислите коэффициент трансформации.

10. Проведите аналогичные действия для другой вторичной обмотки.

11. Присоедините одну из вторичных обмоток к сети переменного тока напряжением 4 В и измерьте напряжение на первичной обмотке.

12. Вычислите коэффициент трансформации.

13. Полученные данные запишите в таблицу.

10. Запишите выводы из эксперимента.

Таблица

U	U ₁	U ₂	K ₁ = U ₁ /U	K ₂ = U ₂ /U
4 В				
36 В				

Итог работы. Оформить на листах формата А4 и сдать преподавателю.

Лабораторная работа №18

«Измерение длины световой волны с помощью дифракционной решетки»

Цель: измерить длину световой волны с помощью дифракционной решетки.

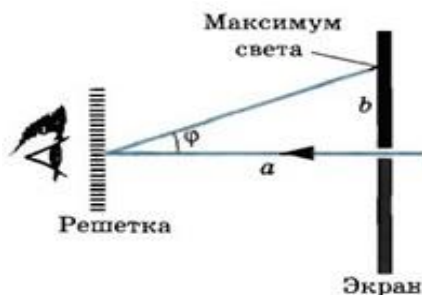
Задание 1. 1. Соберите измерительную установку, установите экран на расстоянии 50 см от решетки.

2. Глядя сквозь дифракционную решетку и щель в экране на источник света и перемещая решетку в держателе, установите ее так, чтобы дифракционные спектры располагались параллельно шкале экрана.

3. Вычислите длину волны красного цвета в спектре 1-го порядка справа и слева от щели в экране, определите среднее значение результатов измерения.

4. Проделайте то же для фиолетового цвета.

5. Сравните полученные результаты с длинами волн красного и фиолетового цвета на рис. V, 1 цветной вклейки.



6. Изучите устройство спектроскопа.

Лабораторная работа №19

«Определение показателя преломления стекла»

Цель: измерить показатель преломления стеклянной пластины, имеющей форму трапеции

Задание 1.1 Вычислить среднее значение отрезков и показателя преломления стекла

2. Рассчитать абсолютные погрешности измерений.
3. Рассчитать относительную погрешность измерений.
4. Записать значения преломления стекла

Задание 2. Сделать вывод

Итог работы. Оформить на листах формата А4 и сдать преподавателю

Лабораторная работа № 20

«Построение изображения в линзе»

Цель: научиться строить изображение в линзе и познакомиться с формулой тонкой линзы.

Приборы: линейка, карандаш.

Теория:

Вид изображения, полученного в линзе, зависит от расстояния до предмета - d .

Рассмотрим три основных случая:

- $F < d < 2 * F$ - действительное, перевернутое, увеличенное;
- $d < F$ - мнимое, прямое, увеличенное;
- $d = F$ - лучи параллельны - изображения нет.

Для всех линз выполняется формула: $F = \frac{d * f}{d + f}$

где f - расстояние от линзы до изображения, F - фокусное расстояние [F] = [м].

Оптическая сила линзы находится по формуле:

$$D = \frac{1}{F}, [D] = [\text{дптр}]$$

Ход работы :

1. В таблице заданы d и f . По этим данным найти

F _____

F _____

D _____

D _____

2. Рассчитать погрешности: $\Delta f = \Delta d = 10^{-3} \text{ м}$.

$$\varepsilon_F = \left(\frac{\Delta d}{d} + \frac{\Delta f}{f} \right) * 100\%$$

1. _____
 2. _____

$$\Delta F = \frac{F * \varepsilon_F}{100\%}$$

1. _____ 2. _____

$$\varepsilon_D = \left(\frac{\Delta F}{F} \right) * 100\%$$

1. _____ 2. _____

$$\Delta D = \frac{D * \varepsilon_D}{100\%}$$

1. _____ 2. _____

3. Сделать построение изображение в линзе по заданным d, F в сантиметрах.

4. Дать характеристику изображения, сделав построения изображения в линзе по данным таблицы.

Опыт	Построение	Характеристика
1		
2		

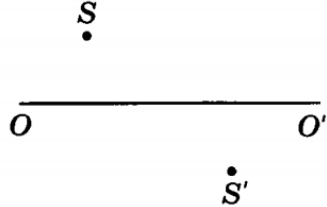
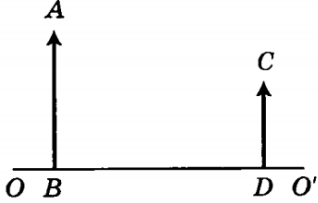
5. Ответ: F = (F ± ΔF) м _____

D = (D ± ΔD) Дптр. _____

6. В выводе указать причины погрешности.

опыт	d ,м	f, м	F,м	D,дптр	ε_F , %	ΔF ,м	ε_D	ΔD ,дптр
1								
2								

Контрольные задания:

<p>1. Определите построением положение линзы и ее фокус, если S – предмет, S' – изображение.</p>	
<p>2. Определите построением положение линзы и ее фокус, если CD – предмет, AB – изображение.</p>	

3. Предмет стоит на расстоянии 15 см от собирающей линзы оптической силой 20 дптр. На каком расстоянии от линзы получится изображение? Дать характеристику изображения.

Итог работы: отчет

Лабораторная работа № 21 Изучение уравнения Эйнштейна

Цель: научиться с помощью уравнения Эйнштейна определять основные параметры фотоэффекта и рассчитывать характеристики фотона.

Ход работы: в работе необходимо рассчитать основные параметры фотоэффекта и фотона.

Характеристики фотоэффекта:

1. красная граница : $\lambda_{\max} = \frac{c}{\nu_{\min}}$

$$\nu_{\min} = \frac{A_{\text{ВЫХ}}}{h}$$

2. скорость электронов: $v = \sqrt{\frac{2}{m} \left(\frac{h \cdot c}{\lambda} - A_{\text{ВЫХ}} \right)}$

3. запирающее напряжение: $U_3 = \frac{m \cdot v^2}{2 \cdot q}$

Характеристики фотона:

1. энергия: $\varepsilon = \frac{h \cdot c}{\lambda}$

2. масса: $m = \frac{\varepsilon}{c^2}$

3. импульс: $p = m \cdot c$

Заполнить таблицу:

Пример 1. рассчитать по данным в таблице

λ_{\max} _____

ν_{\min} _____

V _____

U _____

ε _____

m _____

p _____

Пример 2. Данные получить у преподавателя.

λ_{\max} _____

ν_{\min} _____

V _____

U _____

ε _____

m _____

p _____

пример	вещество	$A_{\text{вых}},$ эВ	$\lambda, \text{ м}$	$\lambda_{\max},$ м	$\nu_{\min},$ Гц	V, м/с	$U_z,$ В	$\varepsilon,$ Дж	m, кг	p, кг*м/с
1	Zn	3,68	$300 \cdot 10^{-9}$							
2										

Контрольные вопросы

1. Привести примеры практического использования фотоэлементов.

2. В чём различие между внешним и внутренним фотоэффектами?

Найти энергию квантов излучения, длина волны которого в ацетоне равна 450 нм.

Итог работы: отчет

Лабораторная работа № 22

Решение задач

Цель работы:

- выяснить, как выглядит выброс вещества в солнечной короне;
- выявить связь корональных выбросов и интенсивности космических лучей.

Задание 1. Выйдите на сайт лаборатории проекта «Тесис» по адресу http://www.tesis.lebedev.ru/sun_flares.html.

2. На открывшейся странице расположена таблица-календарь для доступа к архивным данным.
3. Выясните дату последнего сильного всплеска интенсивности рентгеновского излучения (класс M или X).
4. Выйдите на сайт орбитальной солнечной обсерватории SOHO по адресу http://sohodata.nascom.nasa.gov/cgi-bin/data_query.
5. В форме доступа к данным выберите прибор LASCO C3, разрешение снимков 512, дисплей — изображения (images), дату всплеска интенсивности потока протонов введите одинаковую в оба окна Start and End Dates, нажмите кнопку Search (поиск).
6. Внимательно изучите полученные изображения. Определите время начала коронального выброса и сравните его с временем всплеска интенсивности потока протонов. Обратите внимание на увеличение во время 4 коронального выброса светлых точек на снимках — это следы высокоэнергетичных частиц в том числе и протонов. Обратите внимание, что вещество выброса видно вокруг всего экрана, закрывающего Солнце. Сделайте вывод о направлении движения солнечного вещества. Вид страницы доступа к данным сайта «Тесис». Красным выделена ссылка к архивным данным интенсивности рентгеновского излучения Страница доступа к данным орбитальной солнечной обсерватории SOHO 5 7. Проведите такие же наблюдения для периода с 10.09.20__ по 11.09.20__. Сделайте выводы о связи корональных выбросов вещества и всплесков интенсивности рентгеновского излучения.

Контрольные вопросы

1. Опишите строение Солнца.
 2. Каким образом можно наблюдать солнечную корону?
 3. Какие видимые проявления солнечной активности вы знаете?
 4. Предположите, какие последствия для Земли несет столкновение Земли и облака намагниченной солнечной плазмы.
 5. Предположите, с каким явлением могут быть связаны полярные сияния
- Итог работы: отчет

Лабораторная работа № 23

Решение задач

Цель работы:

- наблюдать элементы солнечной активности;
- определить активные области.

Задание 1.

1. Выйдите на сайт орбитальной солнечной обсерватории SOHO по адресу http://sohodata.nascom.nasa.gov/cgi-bin/data_query.
2. В форме доступа к данным выберите прибор HMI Continuum, разрешение снимков 1024, дисплей — изображения (images), текущую дату введите одинаковую в оба окна Start and End Dates, нажмите кнопку Search (поиск). Если в день выполнения работы на диске нет пятен, то введите дату 30.03.20__.
3. Внимательно изучите полученные изображения. Наблюдайте группы пятен (тени, полутени) и факелы. Установите связь в расположении пятен и факелов. Постарайтесь запомнить относительное расположение групп пятен.
4. Откройте новую вкладку браузера, загрузите сайт орбитальной солнечной обсерватории SOHO http://sohodata.nascom.nasa.gov/cgibin/data_query.
5. В форме доступа к данным выберите прибор EIT 304, остальные параметры данных оставьте прежними.
6. Найдите на полученных изображениях активные области, выбросы вещества (на краю диска). Установите связь между активными областями и выбросами вещества. Постарайтесь запомнить относительное расположение активных областей.
7. Сравните относительное расположение групп пятен и активных областей. Установите связь между этими проявлениями солнечной активности.

Контрольные вопросы

1. Назовите видимые проявления солнечной активности.
2. Каков период основного цикла солнечной активности?

3. Какие явления на Земле вызваны солнечной активностью?
4. Назовите наиболее известные космические аппараты для наблюдения Солнца.
5. Какие компоненты входят в активную область на поверхности Солнца?
6. Какие из наблюдавшихся вами объектов могут оказать непосредственное влияние на Землю?

Итог работы: отчет

5. ИНФОРМАЦИОННОЕ ОБЕСПЕЧЕНИЕ РЕАЛИЗАЦИИ ПРОГРАММЫ

5.1 Печатные издания:

Основные:

О-1: Дмитриева В. Ф., Физика для профессий и специальностей технического профиля: учеб, для студ. учреждений сред. проф. образования / В. Ф. Дмитриева. — 8-е изд., стер. — М.: Издательский центр «Академия», 2020. — 496 с.

О-2: Дмитриева В. Ф., Физика для профессий и специальностей технического профиля. Сборник задач: учеб, пособие для студ. учреждений сред. проф. образования / В. Ф. Дмитриева. — 4-е изд., стер. — М.: Издательский центр «Академия», 2019. — 256 с.

О-3: Физика для профессий и специальностей технического профиля. Лабораторный практикум: учеб, пособие для студ. учреждений сред. проф. образования / В. Ф. Дмитриева, О. В. Сава. — М.: Издательский центр «Академия», 2021. — 160 с.

Дополнительные :

О-5: Касьянов В.А Физика базовый уровень: 10 класс – М.:2012

О-6 Касьянов В.А Физика: углублённый уровень 11 класс – М.: 2014

О-7: Касьянов В.А. иллюстрированный атлас по физике: 11 класс – М.: 2010

О-8: Касьянов В.А. Физика базовый уровень: 11 класс – М.: 2016

О-9 ;Пинский А.А. Граковский Г.Ю. Физика учебник СПО -- М 2004

Д 1 Конституция РФ (принята всенародным голосованием 12.12.1993) (с учетом поправок внесенных законом РФ о поправках к Конституции РФ от 30.12.2008 № 6 –ФЗ, от 30.12.2008 № 7 -ФЗ)// СЗ РФ-2009 №4 – Ст. 445

Об образовании в РФ: федер. Закон от 29.12.2012 № 273- ФЗ (в ред. Федеральных законов от 07.05. 2013 № 99 ФЗ, от 07.06.2013 № 120 – ФЗ, от 02.07. 2013 № 170 –ФЗ, от 23.07.2013 № 203-ФЗ, от 05.05 2014 № 84 –ФЗ, от 27.05.2014 № 35- ФЗ, от 04.06.2014 № 148 –ФЗ, с изменениями внесенными Федеральным законом от 04.06.2014 № 145 – ФЗ) .

Д 2 Федеральный государственный стандарт среднего (полного) общего образования, утверждённого приказом Минобрнауки России от 17.05.2012 г. № 413. Зарегистрировано в Минюсте РФ 07.06.2012 № 24480

Д 3 Приказ Минобрнауки России от 29.12.2014г. № 1645 «О внесении изменений в приказ Министерства образования науки Российской Федерации от 17 мая 2012 г. № 4113 и об утверждении федерального государственного

образовательного стандарта среднего (полного) общего образования».

Д 4 Рекомендации по организации получения среднего общего образования на базе основного общего образования с учетом требований федеральных государственных образовательных стандартов и полученной профессии или специальности среднего профессионального образования (письмо Департамента Минобрнауки государственной политики в сфере подготовки рабочих кадров и ДПО Минобрнауки России от 17.03.2015 № 00-259).

Д 5 Об охране окружающей среды: федеральный закон от 10.01.2002 № 7-ФЗ (в ред. От 25.06.2012, с изменениями от 05.03.2013) \\ СЗ РФ -2002 - № 2-Ст.133.

Д 6 Дмитриева В.Ф. Физика для профессий и специальностей технического

профиля: учебное пособие М.: ИЦ Академия, 2014

**4. ЛИСТ ИЗМЕНЕНИЙ И ДОПОЛНЕНИЙ, ВНЕСЕННЫХ В МЕТОДИЧЕСКИЕ
УКАЗАНИЯ**

№ изменения, дата внесения, № страницы с изменением	
Было	Стало
Основание:	
Подпись лица, внесшего изменения	