

**ГОСУДАРСТВЕННОЕ БЮДЖЕТНОЕ ПРОФЕССИОНАЛЬНОЕ
ОБРАЗОВАТЕЛЬНОЕ УЧРЕЖДЕНИЕ ИРКУТСКОЙ ОБЛАСТИ
«ЧЕРЕМХОВСКИЙ ГОРНОТЕХНИЧЕСКИЙ КОЛЛЕДЖ ИМ. М.И. ЩАДОВА»**

РАССМОТРЕНО

на заседании ЦК
«Общеобразовательных,
экономических и транспортных
дисциплин»

Протокол №10

«06» июнь 2023 г.

Председатель: А.К. Кузьмина

Утверждаю:

Зам. директора по УР

О.В. Папанова

«07» июнь 2023 г.

МЕТОДИЧЕСКИЕ УКАЗАНИЯ

для выполнения

практическим (лабораторным) занятиям студентов
учебной дисциплине (профессионального модуля)

ОУД.11 ФИЗИКА

программы подготовки специалистов среднего звена

09.02.07 Информационные системы и программирование

Разработали преподаватели:

Жук Н.А.,

Окладников А.П.

2023 г.

СОДЕРЖАНИЕ

	СТР.
1. ПОЯСНИТЕЛЬНАЯ ЗАПИСКА	2
2. ПЕРЕЧЕНЬ ПРАКТИЧЕСКИХ РАБОТ	4
3. СОДЕРЖАНИЕ ПРАКТИЧЕСКИХ РАБОТ	5
4. ИНФОРМАЦИОННОЕ ОБЕСПЕЧЕНИЕ ПРАКТИЧЕСКИХ РАБОТ	26
5. ЛИСТ ИЗМЕНЕНИЙ И ДОПОЛНЕНИЙ, ВНЕСЁННЫХ В МЕТОДИЧЕСКИЕ УКАЗАНИЯ	28

1. ПОЯСНИТЕЛЬНАЯ ЗАПИСКА

Методические указания по выполнению лабораторным (практическим) занятиям по учебной дисциплине «Физика» предназначены для студентов специальности 09.02.07 Информационные системы и программирование, составлены в соответствии с рабочей программой дисциплины «Физика» и направлены на достижение студентами следующих целей:

- освоение знаний о фундаментальных физических законах и принципах, лежащих в основе современной физической картины мира; наиболее важных открытиях в области физики, оказавших определяющее влияние на развитие техники и технологии; методах научного познания природы;

- овладение умениями проводить наблюдения, планировать и выполнять эксперименты, выдвигать гипотезы и строить модели; применять полученные знания по физике для объяснения разнообразных

физических явлений и свойств веществ; практического использования физических знаний; оценивать достоверность естественнонаучной информации;

- развитие познавательных интересов, интеллектуальных и творческих способностей в процессе приобретения знаний по физике с использованием различных источников информации и современных информационных технологий;

- воспитание убежденности в возможности познания законов природы и использования достижений физики на благо развития человеческой цивилизации; необходимости сотрудничества в процессе

совместного выполнения задач, уважительного отношения к мнению оппонента при обсуждении проблем естественнонаучного содержания; готовности к морально-этической оценке использования научных достижений, чувства ответственности за защиту окружающей среды;

- использование приобретенных знаний и умений для решения практических задач повседневной жизни, обеспечения безопасности собственной жизни, рационального природопользования и охраны окружающей среды и возможностями применения знаний при решении задач, возникающих в последующей профессиональной деятельности.

Методические указания являются частью учебно-методического комплекса по дисциплине «Физика» и содержат задания, методики решения поставленных задач, перечень необходимых формул.

В результате выполнения полного объема лабораторных (практических) работ студент должен **уметь**:

- сформированность представлений о роли и месте физики в современной научной картине мира; понимание физической сущности наблюдаемых во Вселенной явлений; понимание роли физики в формировании кругозора и функциональной грамотности человека для решения практических задач;

- владение основополагающими физическими понятиями, закономерностями, законами и теориями; уверенное использование физической терминологии и символики;

- владение основными методами научного познания, используемыми в физике: наблюдение, описание, измерение эксперимент;

- умение обрабатывать результаты измерений, обнаруживать зависимость между физическими величинами, объяснять полученные результаты и делать выводы;

- сформированность умения решать физические задачи;

- сформированность умения применять полученные знания для объяснения условия протекания физических явлений в природе, в профессиональной сфере и для практических решений в повседневной жизни;

- сформированность собственной позиции по отношению к физической информации, получаемой из различных источников..

При проведении лабораторных (практических) работ применяются следующие технологии и методы обучения:

Лабораторное занятие-это исследование, закрепление теоретических знаний, проверка на опыте положений теории.

Практическое занятие-это работа по получению и закреплению умений и навыков, предполагающая более узкие цели. Основной целью практической работы является:

- Получение практических умений и навыков по физике в соответствии с государственным стандартом
Выполнение лабораторной (практической) работы включает в себя: подготовку к лабораторному занятию, проведение эксперимента и обработку экспериментального материала с оформлением отчета.
Перед началом работы студент отвечает на ряд вопросов, касающихся ее выполнения, и получает разрешение руководителя занятий приступить к проведению эксперимента.

После окончания эксперимента каждый студент самостоятельно должен обработать данные опытов и подготовить отчет по проделанной работе.

В соответствии с учебным планом программы подготовки специалистов среднего звена по специальности 09.02.07 Информационные системы и программирование и рабочей программой на практические (лабораторные) работы по дисциплине «Физика» отводится 38 часов

2. ПЕРЕЧЕНЬ ПРАКТИЧЕСКИХ И ЛАБОРАТОРНЫХ ЗАНЯТИЙ (выписка из рабочей программы)

№ п/п	Название практической работы (указать раздел программы, если это необходимо)	Кол-во часов
1.	Лабораторное занятие № 1 Изучение одного из изо процессов	2
2.	Лабораторное занятие №2 <i>Определение влажности воздуха</i>	2
3.	Лабораторное занятие №3. <i>Определение электрической емкости конденсаторов</i>	2
4.	Лабораторное занятие №4 <i>Определение термического коэффициента сопротивления меди.</i>	2
5.	Лабораторное занятие №5 <i>Измерение ЭДС и внутреннего сопротивления источника тока.</i>	2
6.	Лабораторное занятие №6 <i>Изучение законов последовательного и параллельного соединений проводников.</i>	2
7.	Лабораторное занятие №7 <i>Изучение явления электромагнитной индукции</i>	2
8.	Лабораторное занятие №8 <i>Изучение работы трансформатора</i>	2
9.	Лабораторное занятие №9 <i>Определение показателя преломления стекла</i>	2
10.	Лабораторное занятие №10 <i>Определение длины световой волны с помощью дифракционной решетки.</i>	2
11.	Лабораторное занятие №11. <i>Изучение карты звездного неба</i>	2
12.	<i>Практическое задание № 1 Решение задач с профессиональной направленностью</i>	2
13.	<i>Практическое задание № 2 Решение задач с профессиональной направленностью</i>	2

14.	<i>Практическое задание № 3 Решение задач с профессиональной направленностью</i>	2
15.	<i>Практическое задание № 4 Решение задач с профессиональной направленностью</i>	2
16.	<i>Практическое задание № 5 Решение задач с профессиональной направленностью</i>	2
17.	<i>Практическое задание № 6 Решение задач с профессиональной направленностью</i>	2
18.	<i>Практическое задание № 7 Решение задач с профессиональной направленностью</i>	2
19.	<i>Практическое задание № 8 Решение задач с профессиональной направленностью</i>	2
	Итого практических занятий	38

3. СОДЕРЖАНИЕ ЛАБОРАТОРНЫХ ЗАНЯТИЙ

Лабораторное занятие №1

«Изучение одного из изопроецессов»

Цель работы. Экспериментальная проверка газовых законов.

Оборудование. Стеклянный цилиндр высотой 50 см, стеклянная трубка длиной 50-60 см, закрытая с одного конца, стакан, пластилин, термометр, линейка, барометр-анероид (один на класс), штатив с лапкой, холодная и горячая вода.

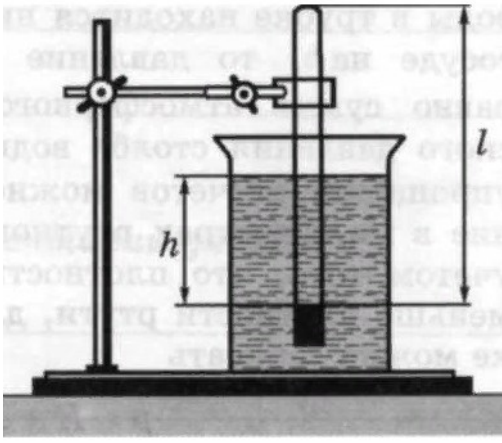
Описание работы.

Опытная проверка закона Бойля – Мариотта.

В цилиндр с водой опускают открытым концом вниз трубку (см. рисунок 1.). Если уровень воды в трубке находится ниже уровня воды в сосуде на h , то давление воздуха в трубке равно сумме атмосферного и гидростатического давления столба воды высотой h . Для упрощения расчетов можно измерять давление в миллиметрах ртутного столба. Тогда, с учетом того, что плотность воды в 13,6 раз меньше плотности ртути, для воздуха в трубке можно записать $p = H + h/13,6$ где H — атмосферное давление в миллиметрах ртутного столба, h — разность уровней воды в цилиндре и трубке, измеренная в миллиметрах. В трубке заключена постоянная масса воздуха, который можно считать находящимся при постоянной (комнатной) температуре. Объем и давление воздуха, заключенного в трубке, можно изменять, изменяя глубину погружения трубки. Объем воздуха в трубке $V = l S$, где l — длина столба воздуха; S — площадь сечения трубки. Поскольку площадь поперечного сечения трубки постоянна, длина столба воздуха в трубке пропорциональна объему воздуха. Поэтому для проверки закона Бойля — Мариотта достаточно проверить справедливость равенства: $(H + h/13,6)l = \text{const}$

ПОРЯДОК ВЫПОЛНЕНИЯ РАБОТЫ

1. Соберите установку (см. рисунок 1.).



2. Измерьте барометром атмосферное давление в мм рт. ст.
3. Погружая в воду трубку открытым концом вниз, измерьте h (повторите опыт не менее трех раз).
5. Результаты измерений и вычислений занесите в таблицу.

№ опыта	H	h	l	$c=(H+ h/13,6)l$
	мм рт. ст.	мм	см	

6. Запишите вывод: что вы измерили и какой получили результат.

Итог работы. Таблица, вывод

Лабораторная работа №2 «Определение влажности воздуха»

Цель: освоить прием определения относительной влажности воздуха, основанный на использовании психрометра.



Задание 1. Измерить влажность воздуха с помощью психрометра.

1. Подготовить таблицу для записи результатов измерений и вычислений:

№ опыта	$t_{\text{сухого}}, ^\circ\text{C}$	$t_{\text{влажного}}, ^\circ\text{C}$	$\Delta t, ^\circ\text{C}$	$\phi, \%$
1				

2. Рассмотреть устройство психрометра.
3. По показаниям сухого термометра измерить температуру воздуха $t_{\text{сухого}}$ в помещении.
4. Записать показания термометра, резервуар которого обмотан марлей $t_{\text{влажного}}$
5. Вычислить разность показаний термометров $\Delta t = t_{\text{сухого}} - t_{\text{влажного}}$
6. По психрометрической таблице определить влажность воздуха ϕ
7. Результаты измерений и вычислений занести в таблицу.

Задание 2. Сделайте вывод о том, нормальная ли влажность воздуха в помещении.

Итог работы. Оформить на листах формата А4 и сдать преподавателю

Лабораторное занятие №3. Определение электрической емкости конденсаторов

Цель: определить ёмкость конденсатора. Проверить законы последовательного и параллельного соединения конденсаторов

Задание 1. Определение баллистической постоянной с помощью эталонного конденсатора.

1. Получить допуск у преподавателя и приступить к измерениям.
2. Включить ключ K_1 , ключ K_2 установить в положение 1.
3. Потенциометром установить заданное преподавателем напряжение U .
4. Перевести ключ K_2 в положение 2 и определить величину отклонения светового «зайчика» n . Повторить измерения три раза.

$$n_1 = \qquad n_2 = \qquad n_3 =$$

5. Найти среднее значение отклонения «зайчика»:

$$n_{\text{ср}} = (n_1 + n_2 + n_3)/3 =$$

6. Определить баллистическую постоянную:

$$A = C, U / n_{\text{ср}} =$$

где C , — заданная преподавателем эталонная емкость.

Задание 2. Определение неизвестной емкости конденсатора.

1 конденсатор

1. Включить ключ K_1 , ключ K_2 установить в положение 1.
2. Потенциометром установить заданное преподавателем напряжение U .
3. Перевести ключ K_2 в положение 2 и определить величину отклонения светового «зайчика» n . Повторить измерения три раза.

$$n_1 = \qquad n_2 = \qquad n_3 =$$

4. Найти среднее значение отклонения «зайчика»:

$$n_{\text{ср}} = (n_1 + n_2 + n_3)/3 =$$

5. Определить емкость конденсатора

$$C = A \cdot n_{\text{ср}} / U =$$

где U — напряжение, до которого заряжен конденсатор.

6. Вычислить относительную погрешность измерения емкости:

$$\delta C = \delta U + \Delta n / n_{\text{ср}} =$$

где δU — относительная погрешность определения напряжения (см. лаб. работу 1); Δn — половина цены наименьшего деления шкалы гальванометра.

7. Вычислить абсолютную погрешность измерения емкости:

$$\Delta C = C \delta C =$$

Записать результат в виде: $C = C_{\text{экспер}} \pm \Delta C$

$$C = \quad \pm \quad .$$

2 конденсатор

1. Включить ключ K_1 , ключ K_2 установить в положение 1.

2. Потенциометром установить заданное преподавателем напряжение U .

3. Перевести ключ K_2 в положение 2 и определить величину отклонения светового «зайчика» n . Повторить измерения три раза.

$$n_1 = \quad \quad \quad n_2 = \quad \quad \quad n_3 =$$

4. Найти среднее значение отклонения «зайчика»:

$$n_{\text{ср}} = (n_1 + n_2 + n_3) / 3 =$$

5. Определить емкость конденсатора

$$C = A \cdot n_{\text{ср}} / U =$$

где U — напряжение, до которого заряжен конденсатор.

6. Вычислить относительную погрешность измерения емкости:

$$\delta C = \delta U + \Delta n / n_{\text{ср}} =$$

где δU — относительная погрешность определения напряжения (см. лаб. работу 1); Δn — половина цены наименьшего деления шкалы гальванометра.

7. Вычислить абсолютную погрешность измерения емкости:

$$\Delta C = C \delta C =$$

Записать результат в виде: $C = C_{\text{экспер}} \pm \Delta C$

$$C = \quad \pm \quad .$$

Задание 3. Определение емкости последовательно соединенных конденсаторов.

По заданию преподавателя соединить конденсаторы, емкости которых были определены в задании 2, последовательно.

1. Включить ключ K_1 , ключ K_2 установить в положение 1.

2. Потенциометром установить заданное преподавателем напряжение U .

3. Перевести ключ K_2 в положение 2 и определить величину отклонения светового «зайчика» n . Повторить измерения три раза.

$$n_1 = \quad \quad \quad n_2 = \quad \quad \quad n_3 =$$

4. Найти среднее значение отклонения «зайчика»:

$$n_{\text{ср}} = (n_1 + n_2 + n_3)/3 =$$

5. Определить емкость конденсатора

$$C = A \cdot n_{\text{ср}} / U =$$

где U — напряжение, до которого заряжен конденсатор.

6. Вычислить относительную погрешность измерения емкости:

$$\delta C = \delta U + \Delta n / n_{\text{ср}} =$$

где δU — относительная погрешность определения напряжения (см. лаб. работу 1); Δn — половина цены наименьшего деления шкалы гальванометра.

7. Вычислить абсолютную погрешность измерения емкости:

$$\Delta C = C \delta C =$$

Записать результат в виде: $C = C_{\text{экспер}} \pm \Delta C$

$$C = \quad \pm \quad .$$

Рассчитайте теоретическое значение емкости

$$C_{\text{теор}} = \frac{C_1 C_2}{C_1 + C_2} =$$

Задание 4. Определение емкости параллельно соединенных конденсаторов.

По заданию преподавателя соединить конденсаторы, емкости которых были определены в задании 2, параллельно.

1. Включить ключ K_1 , ключ K_2 установить в положение 1.

2. Потенциометром установить заданное преподавателем напряжение U .

3. Перевести ключ K_2 в положение 2 и определить величину отклонения светового «зайчика» n . Повторить измерения три раза.

$$n_1 = \quad \quad \quad n_2 = \quad \quad \quad n_3 =$$

4. Найти среднее значение отклонения «зайчика»:

$$n_{\text{ср}} = (n_1 + n_2 + n_3)/3 =$$

5. Определить емкость конденсатора

$$C = A \cdot n_{\text{ср}} / U =$$

где U — напряжение, до которого заряжен конденсатор.

6. Вычислить относительную погрешность измерения емкости:

$$\delta C = \delta U + \Delta n / n_{\text{ср}} =$$

где δU — относительная погрешность определения напряжения (см. лаб. работу 1); Δn — половина цены наименьшего деления шкалы гальванометра.

7. Вычислить абсолютную погрешность измерения емкости:

$$\Delta C = C \delta C =$$

Записать результат в виде: $C = C_{\text{экспер}} \pm \Delta C$

$$C = \quad \pm \quad .$$

Рассчитайте теоретическое значение емкости

$$C_{\text{теор}} = C_1 + C_2 =$$

Итог работы: отчет

Лабораторное занятие №4

Определение термического коэффициента сопротивления меди.

Цель работы: определить электрохимический эквивалент меди.

Оборудование. Весы с разновесами, амперметр, часы, вентилятор настольный или электроплитка, источник электрической энергии (выпрямитель ВС 4-12 или батарея аккумуляторов), реостат, ключ, медные пластины (2 шт.), соединительные провода, электролитическая ванна с раствором медного купороса, наждачная бумага.

Теория.

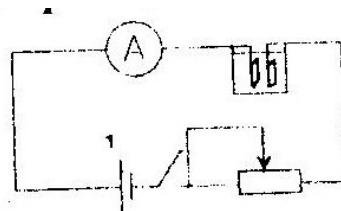
При растворении электролита под влиянием электрического поля происходит диссоциация молекул электролита на положительно и отрицательно заряженные ионы (электролитическая диссоциация). Электропроводимость электролитов обусловлена ионами.

Прохождение электрического тока через электролит сопровождается выделением на электродах веществ, входящих в состав электролита. Масса вещества, выделившегося при электролизе за время t , находится по формуле: $m = kIt$. Явление электролиза нашло широкое применение в технике и промышленности. Применение электролиза: получение цветных металлов (очистка от примесей - рафинирование); гальваностегия - получение покрытий на металле (никелирование, хромирование, золочение, серебрение и т.д.); гальванопластика - получение отслаиваемых покрытий (рельефных копий).

Оборудование. Весы с разновесами, амперметр, часы, вентилятор настольный или электроплитка, источник электрической энергии (выпрямитель ВС 4-12 или батарея аккумуляторов), реостат, ключ, медные пластины (2 шт.), соединительные провода, электролитическая ванна с раствором медного купороса, наждачная бумага.

Ход работы.

1. Тщательно очистить поверхность медной пластины наждачной бумагой и взвесить эту пластину с максимальной возможной точностью.
2. Собрать электрическую цепь по схеме, взвешенную пластинку соединить с отрицательным полюсом источника электрической энергии:



3. После проверки цепи преподавателем, заметить время по часам с секундной стрелкой, замкнуть ключ. Быстро установить реостатом силу тока 1-2 А.
4. Через 8-10 минут цепь разомкнуть. Пластины, служащую в опыте катодом, вынуть, осторожно ополоснуть водой, высушить перед вентилятором или электроплиткой, тщательно взвесить и определить массу выделившейся меди.
5. По результатам измерений определить электрохимический эквивалент меди по формуле: $k = \frac{m_2 - m_1}{It}$.

6. Сравнить найденное значение электрохимического эквивалента меди с табличным значением и определить относительную погрешность измерений по формуле: $\delta = \frac{|K - K_{табл}|}{K_{табл}} \cdot 100\%$.

7. Результаты измерений и вычислений занести в таблицу:

Масса катода до опыта, м, кг	Масса катода после опыта, м, кг	Масса меди, отложившейся на катоде, м, кг	Сила тока, I, А	Время пропускания тока, t, с	Электрохимический эквивалент k, кг/Кл	Табличное значение электрохимического эквивалента $K_{табл}$, кг/Кл	Относительная погрешность, δ , %
						$0,33 \cdot 10^{-6}$	

8. Сделать вывод.

Итог работы: отчет

Лабораторное занятие №5 **Измерение ЭДС и внутреннего сопротивления источника тока.**

Цель работы: измерить ЭДС и внутреннее сопротивление источника.

Оборудование: резистор, ключ, металлический планшет, соединительные провода, амперметр, вольтметр, источник электропитания.

Теория.

Потенциальные силы электростатического поля (силы Кулона) не могут поддерживать постоянный ток в цепи, так как работа этих сил вдоль замкнутого контура равна нулю. Для поддержания в цепи постоянного тока должны действовать непотенциальные (сторонние) силы, имеющие механическую, химическую или иную природу. Устройства, обеспечивающие возникновение и действие сторонних сил, называются источниками тока.

Физическую величину, численно равную работе, которую совершают сторонние силы при перемещении единичного

положительного заряда вдоль всей цепи, называют ЭДС источника: $\mathcal{E} = \frac{A_{ст}}{q}$.

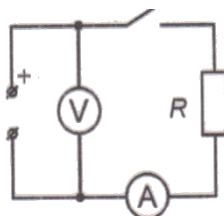
Закон Ома для замкнутой цепи устанавливает зависимость между силой тока, ЭДС источника и полным сопротивлением

цепи: $I = \frac{\mathcal{E}}{R + r}$.

Оборудование: резистор, ключ, металлический планшет, соединительные провода, амперметр, вольтметр, источник электропитания.

Ход работы:

1. Собрать цепь по схеме:



2. Разомкнуть ключ и измерить ЭДС источника.

3. Замкнуть ключ и измерить силу тока и напряжение на резисторе.

4. Вычислить внутреннее сопротивление источника по формуле $r = \frac{\mathcal{E} - U}{I}$.

5. Результаты измерений и вычислений записать в таблицу:

ЭДС, \mathcal{E} , В	Напряжение, U , В	Сила тока, I , А	Внутренне сопротивление, r , Ом

6. Сделать вывод.

Итог работы: отчет

Лабораторное занятие №6 Изучение законов последовательного и параллельного соединений проводников

Цель работы:

- Изучить закона Ома
- Изучить последовательное и параллельное соединения проводников.

Оборудование: набор резисторов, ключ, металлический планшет, соединительные провода, амперметр, вольтметр, источник электропитания.

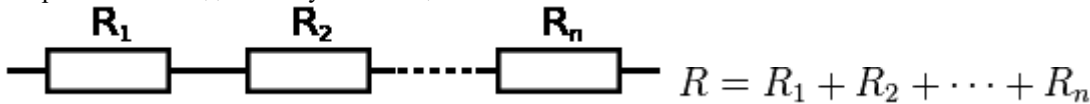
Теория.

Последовательное и параллельное соединения в электротехнике — два основных способа соединения элементов электрической цепи. При последовательном соединении все элементы связаны друг с другом так, что включающий их участок цепи не имеет ни одного узла. При параллельном соединении все входящие в цепь элементы объединены двумя узлами и не имеют связей с другими узлами, если это не противоречит условию.

При последовательном соединении проводников сила тока во всех проводниках одинакова.

При последовательном соединении проводников сила тока в любых частях цепи одна и та же: $I = I_1 = I_2$.

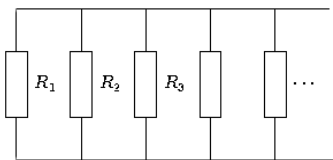
Полное напряжение в цепи при последовательном соединении, или напряжение на полюсах источника тока, равно сумме напряжений на отдельных участках цепи: $U = U_1 + U_2$.



При параллельном соединении падение напряжения между двумя узлами, объединяющими элементы цепи, одинаково для всех элементов. При этом величина, обратная общему сопротивлению цепи, равна сумме величин, обратных сопротивлениям параллельно включенных проводников.

Сила тока в неразветвленной части цепи равна сумме сил токов в отдельных параллельно соединённых проводниках: $I = I_1 + I_2$

Напряжение на участках цепи АВ и на концах всех параллельно соединённых проводников одно и то же: $U = U_1 = U_2$



Для двух параллельно соединённых резисторов их общее сопротивление равно:

$$R = \frac{R_1 R_2}{R_1 + R_2}$$

Если $R_1 = R_2 = R_3 = \dots = R_n$, то общее сопротивление равно:

$$R = \frac{R_1}{n}$$

При параллельном соединении резисторов их общее сопротивление будет меньше наименьшего из сопротивлений.

Ход работы:

I. Последовательное соединение проводников.

1. Собрать цепь по схеме (рис. 1):

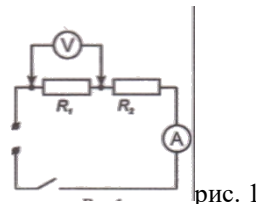


рис. 1

2. Измерить напряжение, силу тока на первом резисторе.
3. Изменить схему установки и измерить напряжение на втором резисторе. Схему нарисовать в тетрадь.
4. Вычислить сумму напряжений $U_1 + U_2$.
5. Изменить схему установки и измерить общее напряжение на двух сопротивлениях U_{12} .
6. Проверить, выполняется ли равенство: $U_{12} = U_1 + U_2$.
7. Проверить справедливость равенств $R_{12} = R_1 + R_2$ и $\frac{U_1}{U_2} = \frac{R_2}{R_1}$.

II. Параллельное соединение проводников.

1. Собрать цепь по схеме (рис. 2):

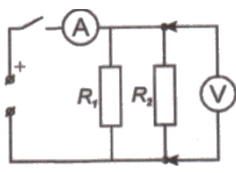


рис. 2

2. Измерить напряжение, силу тока на первом резисторе.
3. Изменить схему установки и измерить силу тока на втором резисторе. Схему нарисовать в тетрадь.
4. Вычислить сумму токов I_1+I_2 .
5. Изменить схему установки и измерить общую силу тока в цепи I_{12} .
6. Проверить, выполняется ли равенство: $I_{12}=I_1+I_2$.
7. Проверить справедливость равенств $1/R_{12}=1/R_1+1/R_2$ и $\frac{I_1}{I_2} = \frac{R_2}{R_1}$.

Контрольные вопросы:

1. Какое соединение сопротивлений называется последовательным? Чему равны сопротивление, сила тока, напряжение в цепи при таком соединении?
2. Какое соединение сопротивлений называется параллельным? Чему равны сопротивление, сила тока, напряжение в цепи при таком соединении?
3. Назовите плюсы и минусы параллельного и последовательного соединений проводников?
4. Приведите примеры параллельного и последовательного соединения проводников.

Итог работы: отчет, ответы на вопросы

Лабораторное занятие №7 Изучение явления электромагнитной индукции

Цель работы: изучить явление электромагнитной индукции.

Оборудование: Катушка – моток, постоянный магнит, миллиамперметр, штатив с муфтой и лапкой.

Теория.

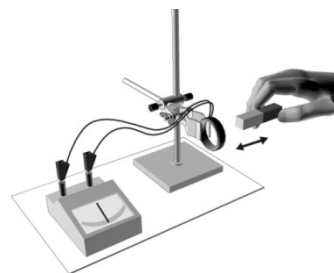
Явление возникновения ЭДС в проводящем контуре, находящемся в переменном поле или движущемся постоянном магнитном поле, называется электромагнитной индукцией. ЭДС индукции, согласно закону электромагнитной индукции, равна скорости изменения магнитного потока через поверхность, ограниченную контуром: $\mathcal{E}_{\text{инд}} = -\frac{d\Phi}{dt}$. Знак минус отражает правило Ленца, которое гласит: индукционный ток всегда направлен таким образом, что его действие противоположно действию причины, вызывающей его.

Вихревое электрическое поле порождается переменным магнитным. Его силовые линии всегда замкнуты, подобно силовым линиям магнитного поля. Сущность явления электромагнитной индукции заключается не столько в появлении индукционного тока, сколько в возникновении вихревого электрического поля. В отличие от электростатического поля вихревое электрическое поле является непотенциальным.

Частным случаем явления электромагнитной индукции является самоиндукция. Самоиндукция – это возникновение ЭДС в проводящем контуре при изменении в нем силы тока: $\mathcal{E}_{\text{си}} = -L \frac{dI}{dt}$.

Ход работы.

1. Закрепить в лапке штатива катушку и подключить ее к миллиамперметру.
2. Приближая и удаляя с разной скоростью магнит к катушке, по показаниям миллиамперметра, как зависит величина индукционного изменения магнитного поля в месте расположения катушки.
3. Установить, зависит ли направление индукционного тока от полюсов движущегося магнита.
4. Повторить опыты, закрепив в лапке штатива магнит, приближая и
5. Зарисовать один из случаев взаимного движения катушки и магнита направления индукционного тока в катушке.



установить по
тока от скорости
положения
удаляя катушку.
с указанием

6. Сопоставить полученный результат с правилом Ленца.

7. Сделать вывод.

Итог работы: отчет

Лабораторное занятие №8 Изучение работы трансформатора

Цель: освоить основные элементы любого трансформатора

Оборудование. 1. Трансформаторы на вертикальных панелях с одинаковым и разным количеством обмоток (по 1 шт.). 2. Источник электрической энергии на 4 В (выпрямитель В-24 М). 3. Вольтметры переменного тока до 4 (2 шт.) и 120 В. 4. Амперметры переменного тока до 2 и 6 А. 5. Ключ. 6. Соединительные провода.

Порядок выполнения работы

1. Составить электрическую цепь по схеме, рисунок 1.
2. После проверки цепи преподавателем замкнуть ключ; пронаблюдать работу электрической цепи и сделать вывод.
3. Составить электрическую цепь по схеме, рисунок 2
4. После проверки цепи преподавателем, замкнуть ключ, пронаблюдать работу электрической цепи
5. Снять показания измерительных приборов и занести в таблицу 1
6. Определить коэффициент трансформации и сделать вывод

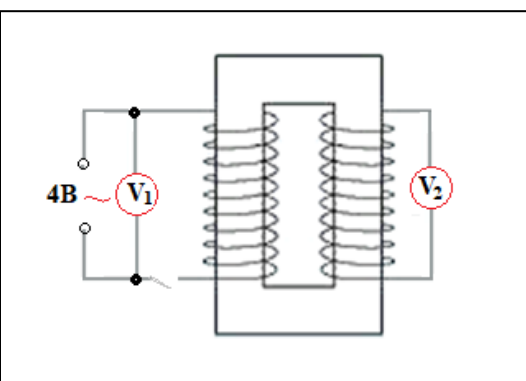


Рисунок 1

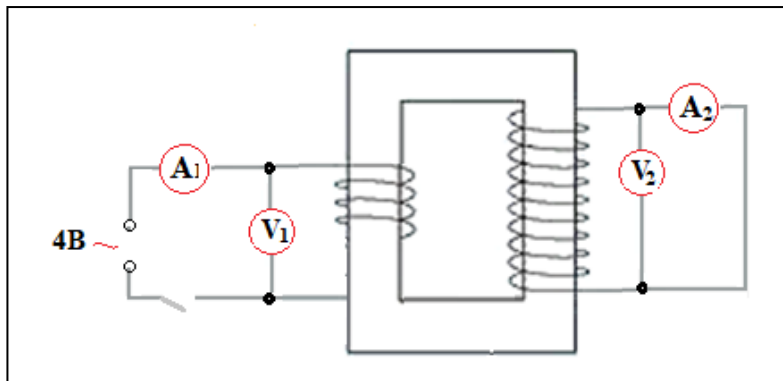


Рисунок 2

Таблица 1

Номер опыта	Сила тока в обмотках		Напряжение На концах обмоток		Коэффициент трансформации k
	Первичной I ₁ А	Вторичной I ₂ А	Первичной U ₂ В	Вторичной U ₁ В	

Итог работы: таблица

Лабораторное занятие №9 Определение показателя преломления стекла

Цель работы: определение показателя преломления стекла.

Оборудование: плоскопараллельная стеклянная пластинка, имеющая форму трапеции, лист бумаги, линейка, карандаш.

Теория.

Скорость света в вакууме определена экспериментально. Во всех средах скорость света меньше, чем в вакууме. На границе двух сред свет меняет направление своего распространения. Часть световой энергии возвращается в первую среду, т. е. происходит отражение света. Если вторая среда прозрачна, то свет частично может пройти через границу сред, также меняя при этом направление распространения. Это явление называется преломлением света. Преломление света на границе двух сред обусловлено изменением скорости при переходе света из одной среды в другую. Относительный показатель преломления двух сред равен отношению скоростей света в этих средах. При прохождении света из оптически менее плотной среды в более плотную луч может полностью отразиться. Это явление называется полным отражением света. Показатель преломления определяется по формуле $n_{np} = \frac{\sin \alpha}{\sin \beta}$. Для определения соотношения

используют геометрическое построение рис. 1.

Так как $\sin \alpha = \frac{AE}{AB}$, $\sin \beta = \frac{CD}{BC}$ и $AB=BC$, то

формула для определения показателя преломления

имеет вид $n_{np} = \frac{AE}{DC}$.

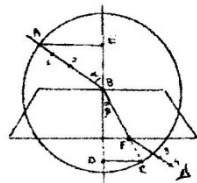


рис. 1.

Ход работы.

1. Плоскопараллельную стеклянную пластинку положить на лист бумаги и отметить карандашом её грани.
2. За пластинкой провести прямую так, чтобы она не была перпендикулярной к верхней грани пластинки.
3. Через пластинку рассмотреть падающий луч и провести преломлённый луч от нижней грани пластинки.
4. Отметить на падающем луче точку В (точка его пересечения с гранью пластинки), точку F (начало луча, вышедшего из пластинки), соединить точки В и F.
5. На падающем луче отметить точку А (отрезок АВ должен быть больше, чем ширина пластинки), отрезок ВF продлить и на продолжении отметить точку С (при чём $AB=FC$).
6. Через точку В провести перпендикуляр к граням пластинки, а затем через точки А и С провести линии параллельные граням пластинки и отметить точки Е и D.

7. Рассчитать показатель преломления стекла по формуле $n_{np} = \frac{\sin \alpha}{\sin \beta} = \frac{AE}{DC}$.

8. Опыт повторить 3 раза, изменяя угол падения луча.

9. Рассчитать относительную и абсолютную погрешности по формулам: $\varepsilon = \frac{\Delta AE}{AE} + \frac{\Delta CD}{CD}$ и $\Delta n = n_{np} \varepsilon$.

10. Данные измерений и вычислений занести в таблицу:

№ опыта	измерено		вычислено						
	AE, мм	DC, мм	ΔAE , мм	ΔDC , мм	n_{np}	среднее значение n_{np}	ε , %	среднее значение ε , %	Δn
1.			1	1					
2.									
3.									

11. Сделать вывод. Окончательный результат измерений записать в виде $\Delta n = n_{np} \pm \Delta n$.

Итог работы: отчет

Лабораторное занятие №10 Определение длины световой волны с помощью дифракционной решетки.

Цель: Познакомиться на опыте с явлением многолучевой интерференции световых волн. Используя решётку с известным расстоянием между штрихами измерить длину волны светового излучения.

Оборудование:

1. Штатив.
2. Дифракционная решётка 100 штрихов на мм.
3. Измерительная лента.

Теоретическая часть работы: Дифракционная решетка представляет собой совокупность большого числа узких щелей, разделенных непрозрачными промежутками.

$d = a + b$ – период дифракционной решетки

$d \cdot \sin \varphi = k \cdot \lambda$, $k = 0, 1, 2, \dots$ - формула дифракционной решетки,

φ – угол, под которым наблюдается max света соответствующего цвета.

В работе используется дифракционная решетка с периодом 1/100 мм, 1/50 мм (период указана на решетке). Она является основной частью измерительной установки показанной на рис.1. Решетка 1 устанавливается в держателе 2, который прикреплен к концу линейки 3. На линейке же устанавливается черный экран 4 с узкой вертикальной щелью 5, посередине, экран может перемещаться вдоль линейки, что позволяет изменять расстояние между ним и дифракционной решеткой (для получения наибольшей резкости). На экране и линейке имеются мм шкалы. Если смотреть сквозь решетку и прорезь на источник света, то на черном фоне экрана можно наблюдать по обе стороны от щели дифракционные спектры 1-го, 2-го и т. д. порядков (случайный перекосяк в расположении спектров устраняется поворотом рамки с решеткой).

Длину волны определяем по формуле: $\lambda = (d \cdot \sin \varphi) / k$.

Используя рис.2 и формулу дифракционной решетки, докажите, что длину световой волны можно определить по формуле: $\lambda = (d \cdot b) / (k \cdot a)$, k – порядок спектра.

При выводе этой формулы учтите, что вследствие малости углов (не менее $> 5^\circ$) под которым наблюдаются максимумы, их \sin можно заменить на \tan .

Расстояние a отсчитывают по линейке от решетки до экрана, b – по шкале экрана от щели до выбранной линии спектра. В этой работе погрешность измерений λ не оценивается из-за неопределенности выбора середины части спектра данного цвета.

Практическая часть работы.

Задание №1.

- 1) Собрать измерительную установку, установить экран на расстоянии, на котором четко просматриваются спектры.
- 2) Глядя сквозь дифракционную решетку и щель в экране на источник света, и перемещая экран, установите его так, чтобы дифракционные спектры располагались параллельно шкале экрана.
- 3) Не двигая прибора, по шкале определите положение середин цветных полос в спектрах I порядка. Результаты запишите в таблицу. Определить среднее значение результатов измерения.

Цвет полос	b справа	b слева	b среднее	a	d	λ	k
1) красный							
2) желтый							
3) зеленый							
4) фиолетовый							

Расчеты:

- 4) Сравните полученные результаты, полученные результаты с длинами волн этих цветов на цветной вклейке или по предложенной таблице:

Цвет	Длина волны, нм	Ширина участка, нм
Красный	800 – 620	180
Оранжевый	620 – 585	35
Желтый	585 - 575	10
Желто-зеленый	575 - 550	25
Зеленый	550 – 510	40
Голубой	510 – 480	30
Синий	480 – 450	30
Фиолетовый	450 - 390	60

5) Сделайте вывод.

Задание №2. Наблюдение дифракции света в граммофонной пластинке(78 об/мин., 33 об/мин.)

- 1) Взять отрезок пластинки в правую руку и приставить справа к глазу так, чтобы бороздки расположились вертикально, то есть параллельно нити лампы, а свет от лампы падал на поверхность под различными углами. Наблюдение лучше вести в затемненной комнате.
- 2) Сделайте вывод зависимости отчетливости и яркости полученных спектров от количества бороздок и угла падения лучей.

Итог работы: отчет

Лабораторное занятие №11. Изучение карты звездного неба

Цель: знакомство со звёздным небом, решение задач на условия видимости созвездий и определении их координат

Задание

1. Установить подвижную карту звёздного неба на день и час наблюдения и назвать созвездия, расположенные в южной части неба от горизонта до полюса мира; на востоке – от горизонта до полюса мира.
2. Найти созвездия, расположенные между точками запада и севера , 10 октября в 21 час. Проверить правильность определения визуальным наблюдением звёздного неба.
3. Найти на звёздной карте созвездия с обозначенными в них туманностями и проверить, можно ли их наблюдать невооруженным глазом.
4. Определить, будут ли видны созвездия Девы, Рака. Весов в полночь 15 сентября? Какое созвездие в это же время будет находиться вблизи горизонта на севере?
5. Определить, какие из перечисленных созвездий: Малая Медведица, Волопас, Возничий, Орион - для данной широты будут незаходящими?
6. Может ли для нашей широты - Старая Купавна 20 сентября Андромеда находиться в зените?
7. На карте звёздного неба найти пять любых перечисленных созвездий: Большая Медведица, Малая Медведица, Кассиопея, Андромеда, Пегас, Лебедь, Лира, Геркулес, Северная корона – и определить приближённо небесные координаты (склонение, и прямое восхождение)-звёзд этих созвездий.

Итог работы: отчет

Практическое задание № 1

Решение задач с профессиональной направленностью

Измерение ускорения тела при равноускоренном движении

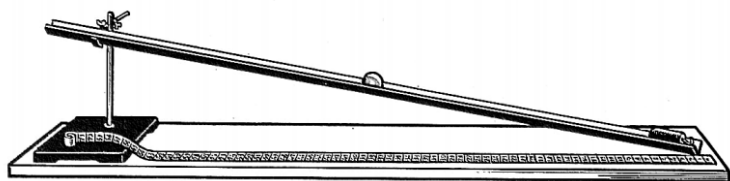
Цель: изучить основные закономерности равноускоренного движения.

Приборы: желоб, штатив с муфтой, шарик, металлический цилиндр, сантиметр, секундомер.

Теория: Основная характеристика равноускоренного движения - ускорение, которое показывает быстроту изменения скорости. Ускорение движения тел можно определить опытным путем. Например, ускорение движущегося шарика по желобу.

Ход работы:

1. Соберите установку как показано на рисунке.
2. Установите желоб на высоте **10 см** – h – **не меняется для первых 3 опытов.**



3. Измерьте S – перемещение шарика – расстояние от верхнего края желоба до цилиндра в конце и запишите в таблицу во все 6 опытов (не изменяется).
4. Скатайте шарик 3 раза по желобу (не толкая) и измерьте время.
5. Установите желоб на высоте **5 см** – h – **не меняется для следующих 3 опытов, S – не менять.**
6. Скатайте шарик 3 раза по желобу (не толкая) и измерьте время.
7. Рассчитайте ускорение шарика по формуле: $a = \frac{2S}{t^2}$ для всех опытов

1. _____
2. _____
3. _____
4. _____
5. _____
6. _____

Рассчитайте погрешности: $\Delta S = 0,01$ м, $\Delta t = 0,1$ с

$$\varepsilon_a = \left(\frac{\Delta S}{S} + \frac{\Delta t}{t} \right) * 100\%$$

1. _____
2. _____
3. _____
4. _____
5. _____
6. _____

$$\Delta a = \frac{a * \varepsilon_a}{100\%}$$

- | | |
|----------|----------|
| 1. _____ | 4. _____ |
| 2. _____ | 5. _____ |
| 3. _____ | 6. _____ |

8. Ответ: $a = (a \mp \Delta a) \text{ м/с}^2$

1. _____
2. _____
3. _____
4. _____
5. _____
6. _____

9. Вывод:

- Указать причины погрешности: _____
- На основе данных таблицы сделайте вывод, как зависит ускорение шарика от высоты желоба: _____

№	$h, м$	$S, м$	$t, с$	$a, м/с^2$	$\epsilon_a, \%$	$\Delta a, м/с^2$
1	0,1					
2						
3						
4	0,05					
5						
6						

Контрольные вопросы:

3. Уравнение движения материальной точки имеет вид $S = 20t + 1,2t^2$.
 Определите: 1) вид движения; 2) начальную скорость; 3) модуль ускорения;
 4) путь S , который прошла точка за 2 секунды.
2. Поезд движется со скоростью 20 м/с. При торможении поезда, до полной остановки, он прошел расстояние в 200 м. Определить время, в течение которого происходило торможение.
3. Тело прошло за первую секунду 2 м, за вторую – 4 м, за третью – 6 м. можно ли утверждать, что движение является равноускоренным? Докажите, опираясь на формулу ускорения, используемую в лабораторной работе.

Итог работы: отчет

Практическое задание № 2

Решение задач с профессиональной направленностью **Определение коэффициента трения скольжения**

Цель работы: рассчитать коэффициент трения скольжения и на практике удостовериться, что коэффициент трения не зависит от веса тела.

Приборы: динамометр, подставка, брусок, набор грузов, сантиметр.

Теория:

Сила трения скольжения — возникает при перемещении одного тела относительно другого и действующая на это тело в направлении, противоположном направлению скольжения.

Сила трения качения – возникает при качении одного тела относительно другого.

Сила трения покоя – возникает между двумя контактирующими телами и препятствует возникновению движения. Эту силу необходимо преодолеть для того, чтобы привести тела в движение и действует в направлении, противоположном направлению возможного движения.

Сила трения скольжения: $F_{тр} = \mu N$, где μ – коэффициент трения, N – сила реакции опоры.

В данной лабораторной работе сила реакции опоры равна по модулю весу тела, так как брусок находится на горизонтальной поверхности: $N = - P = - g \cdot m$

Ход работы:

<p>1. Собрать установку по схеме:</p> <p>1 – динамометр 2 – брусок 3 – подставка</p>	
--	--

2. Медленно и равномерно передвигая брусок, измерить динамометром силу трения.

3. Рассчитать силу реакции опоры для каждого опыта: $N = mg$.

1. _____ 2. _____ 3. _____

4. Определить коэффициент трения для каждого опыта: $\mu = \frac{F_{тр}}{N}$

1. _____ 2. _____ 3. _____

2. Вычислить погрешности: $\Delta F_{тр} = \Delta N = 0,01 \text{ Н}$

$$\varepsilon_{\mu} = \left(\frac{\Delta F_{тр}}{F_{тр}} + \frac{\Delta N}{N} \right) * 100\%$$

1. _____

2. _____

3. _____

$$\Delta\mu = \frac{\mu * \varepsilon_{\mu}}{100\%}$$

1. _____ 2. _____ 3. _____

3. Построить график зависимости μ от массы тела, отложив по вертикали μ , по гозонтали массу.



4. Ответ: $\mu = (\mu \mp \Delta\mu)$

1. _____ 2. _____ 3. _____

5. Вывод:

- Указать причины погрешности: _____
- На основании графика сделать вывод о зависимости μ от массы: _____

№	m, кг	N, Н	F _{тр} , Н	μ	ε _μ	Δμ
1 (без груза)						
2 (с 1 грузом)						

3 (с 2 грузами)						
-----------------	--	--	--	--	--	--

Контрольные вопросы:

1. Чем отличаются сила трения скольжения и сила трения покоя?

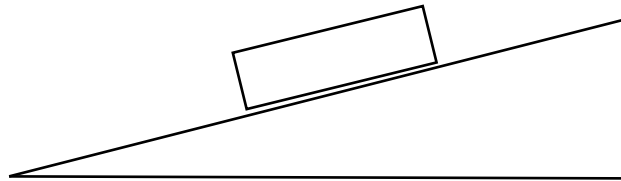
3. При каких условиях силу трения можно измерить при помощи динамометра?

4. Начертите все силы, действующие на брусок в данной лабораторной работе:



Запишите 2 закон Ньютона в векторном виде для рассмотренной ситуации:

5. Брусок положили на наклонную плоскость, и он начал соскальзывать с нее. Начертите все силы, действующие на брусок.



Запишите 2 закон Ньютона в векторном виде для рассмотренной ситуации:

Итог работы: отчет

Практическое задание № 3

Решение задач с профессиональной направленностью

Изучение зависимости периода колебаний маятника от длины нити и массы груза

Цель работы: проверить зависит ли период колебания от массы груза и от длины маятника.

Приборы: математический маятник, набор грузов, линейка, секундомер

Ход работы:

1. Отклоните маятник от положения равновесия и **без толчка** отпустите его. Сосчитайте за сколько секунд маятник совершит **20 полных колебаний** и рассчитайте время одного полного колебания: $T = \frac{t}{n}$, где n - число колебаний.

1опыт _____

2. Измените массу маятника, оставляя длину нити неизменной. Опыт повторите и вычислите период колебания.

2опыт _____

3. Измените длину нити маятника: укоротите, замотав нить 4 раза, и вычислите период колебания.

3опыт _____

4опыт _____

4. Рассчитайте период по формуле $T = 2\pi \sqrt{\frac{l}{g}}$

1. _____ 2. _____

3. _____ 4. _____

5. Вывод запишите в виде ответов на вопросы:

Изменился ли период колебания при изменении массы груза? Если да, то как?

Зависит ли период колебания маятника от длины нити? Если зависит, то какова зависимость – прямо пропорциональная или обратно пропорциональная?

№	Число колебаний, n	t, с	$T = \frac{t}{n}$, с	l, м	$T = 2\pi \sqrt{\frac{l}{g}}$, с
1	20				
2	20				
3	20				
4	20				

Контрольные вопросы:

- 1) Изменится ли период колебания маятника при перенесении с Земли на Луну?
- 2) Где может в технике или в быту применяться маятник?
- 3) Составить уравнение смещения и найти смещение при заданном времени, если $A = 5$ см, $\varphi_0 = 0$, $T = 0,2$ с, $t = 0.1$ с

- 4) Составить уравнения для скорости и ускорения и найти их значение по уравнению полученному в задании 3.

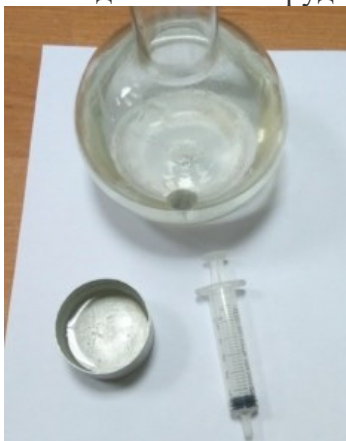
Практическое задание № 4
Решение задач с профессиональной направленностью

«Определение коэффициента поверхностного натяжения жидкости»

Цель: определить коэффициент поверхностного натяжения воды методом отрыва капель.

Задание 1.

1. Подготовьте оборудование:



Начертите таблицу:

№ опыта	Масса капель m, кг	Число капель n	Диаметр канала шприца d, м	Поверхностное натяжение σ, Н/м	Среднее значение поверхностного натяжения σ _{ср} , Н/м	Табличное значение поверхностного натяжения σ _{таб} , Н/м	Относительная погрешность δ %
1	1*10 ⁻³		2,5*10 ⁻³				
2	2*10 ⁻³		2,5*10 ⁻³			0,072	
3	3*10 ⁻³		2,5*10 ⁻³				

- Наберите в шприц 1 мл воды («один кубик»).
- Подставьте под шприц сосуд для сбора воды и, плавно нажимая на поршень шприца, добейтесь медленного отрывания капель. Подсчитайте количество капель в 1 мл и результат запишите в таблицу.

$$\sigma = \frac{mg}{n\pi 0,9d}$$

- Вычислите поверхностное натяжение по формуле

Результат запишите в таблицу.

- Повторите опыт с 2 мл и 3 мл воды.

$$\sigma = \frac{\sigma_1 + \sigma_2 + \sigma_3}{3}$$

- Найдите среднее значение поверхностного натяжения

Результат запишите в таблицу.

- Сравните полученный результат с табличным значением поверхностного натяжения с учетом температуры.

$$\delta = \frac{|\sigma_{\text{табл}} - \sigma_{\text{ф}}|}{\sigma_{\text{табл}}} \cdot 100\%$$

- Определите относительную погрешность методом оценки результатов измерений.

Результат запишите в таблицу.

Задание 2 Сделайте вывод.

Итог работы. Оформить на листах формата А4 и сдать преподавателю

Практическое задание № 5 **Решение задач с профессиональной направленностью**

« Определение коэффициента теплового расширения твердых тел»

Цель: Изучение основных положений молекулярно-кинетической теории, измерение коэффициента линейного теплового расширения твердых тел.

Задание 1.

1. Заполните пробирку на три четверти водой комнатной температуры и измерьте начальную температуру воды T_1 . Результаты этого и дальнейших измерений заносите в табл. 1.
2. Измерьте штангенциркулем длину L_1 стержня–образца и поместите его в пробирку.
3. Приведите в контакт толкатель 3 индикатора удлинения с образцом и зафиксируйте индикатор удлинения винтом 4.
4. Совместите нулевое деление шкалы индикатора с его стрелкой.
5. Включите электронагреватель и, доведя воду в пробирке до кипения T_2 , снимите отсчет x удлинения образца. После чего выключите нагреватель.
6. Отпустите винт 4, отклоните индикатор 1 в сторону, выньте пробирку с образцом из печи, замените воду в пробирке водой комнатной температуры и замените образец.
7. Согласно пунктам 1 - 5 проведите измерения для второго образца.
8. Занесите в табл. 1 значение погрешностей измерения приращения длины стержня, длины стержня и температуры (Δx , ΔL , ΔT), считая, что каждая из них равняется половине цены наименьшего деления шкалы соответствующего прибора.

Таблица 1

Образец	L , м	T_1 , К	x , м	T_2 , К	α , К ⁻¹	ΔL , м	ΔT , К	Δx , м	$\Delta \alpha$, К ⁻¹
1									
Среднее значение									
2									
Среднее значение									

ПРИМЕЧАНИЕ: Операции после помещения пробирки с образцом в печь нужно выполнять как можно быстрее, чтобы температура образца не успела повыситься, прежде чем будет установлен нуль на шкале индикатора.

9. Сравните полученные значения с табличными в таблице 2 и сделайте выводы относительно их соответствия.

Таблица 2

Свойства некоторых твердых тел

Вещество	Температура плавления, °С	Удельная теплоемкость c , Дж/(кг·К)	Удельная теплота плавления, λ , кДж/кг	Температурный коэффициент линейного расширения, $\alpha \cdot 10^{-5}$, К ⁻¹
Алюминий	659	896	322	2,3
Железо	1530	500	272	1,2
Латунь	900	386	-	1,9
Лед	0	2100	335	-
Лед	1100	395	176	1,6
Медь	232	230	58,6	2,7
Олово	1770	117	113	0,89
Платина	-	2050	-	-
Пробка	327	126	22,6	2,9
Свинец	960	234	88	1,9
Серебро	1300	460	-	1,06
Сталь	420	391	117	2,9
Цинк				

Задание 2.

Обработка экспериментальных данных

1. Для образца по формуле (3) найдите коэффициент линейного теплового расширения α .
2. Определите среднее значение α_{cp} :

$$\alpha_{cp} = \frac{\sum_{i=1}^n \alpha_i}{n}.$$

3. Определите абсолютную погрешность отдельного вычисления косвенных измерений:

$$\Delta\alpha_i = \alpha_i \sqrt{\left(\frac{\Delta x}{x}\right)^2 + \left(\frac{\Delta L}{L}\right)^2 + \left(\frac{\Delta T}{T_2 - T_1}\right)^2},$$

где $\Delta x = 10^{-3}$ мм, $\Delta L = 0,5$ мм, $\Delta T = 0,5^\circ\text{C}$.

4. Определите среднее значение абсолютной погрешности:

$$\Delta\alpha_{cp} = \frac{\sum_{i=1}^n \Delta\alpha_i}{n}.$$

5. Запишите окончательные результаты измерений в виде:

$$\alpha_{ист} = \alpha_{cp} \pm \Delta\alpha_{cp}.$$

6. Определите относительную погрешность измерения $\varepsilon = \frac{\Delta\alpha_{cp}}{\alpha_{cp}} \cdot 100\%$.

Итог работы. Оформить на листах формата А4 и сдать преподавателю

Практическое задание № 6
Решение задач с профессиональной направленностью

Измерение модуля упругости резины

Цель: научиться на практике определять модуль Юнга резины.

Приборы: штатив с лапкой, резиновый шнур, грузы, линейка.

Теория: Модуль Юнга в работе вычисляется по **формуле:** $E = F \cdot l_0 / a \cdot b \cdot (l - l_0)$, где

F - сила упругости, равная весу грузов на шнуре

a - ширина шнура, b - толщина шнура

l_0 - расстояние между метками А и В на шнуре без грузов

l - расстояние между метками А и В на шнуре с грузами

Ход работы:

- Измерить l_0 .
- Подвесить 2 груза и измерить l.
- Повторить опыт с 3 грузами. Данные занести в таблицу.
- Вычислить E для всех опытов:

- _____
- _____
- _____

Погрешности: $\Delta l = \Delta l_0 = 10^{-3}$ м, $\Delta b = 10^{-4}$ м, $\Delta a = 10^{-3}$ м, $\Delta F = 0,1$ Н.

$$\varepsilon_E = \left(\frac{\Delta F}{F} + \frac{\Delta l_0}{l_0} + \frac{\Delta a}{a} + \frac{\Delta b}{b} + \frac{\Delta l}{l - l_0} \right) * 100\%$$

- _____ 2
- _____ 3

$$\Delta E = \frac{E * \varepsilon_E}{100\%}$$

- _____ 2
- _____ 3

6. Ответ: $E = (E \pm \Delta E)$ Па

- _____ 2
- _____ 3

1. В выводе : указать причины погрешности: _____
сравнить рассчитанный модуль Юнга с табличным

опыт	l_0 , м	l, м	a, м	b, м	F, Н	E, Па	E_T , Па	ε_E %	ΔE , Па
1				10^{-3}	2		$5 \cdot 10^6$		
2				10^{-3}	3				

Контрольные задания.

1. Твердые тела

- А. обладают ближним порядком
- Б. обладают дальним порядком
- В. обладают ближним и дальним порядком

2. После пластической деформации тело

- А. не восстанавливает объем и форму
- Б. не восстанавливает форму
- В. Разрушается

3. Аморфные тела – это тела, в которых молекулы

- А. образуют упорядоченную структуру
- Б. не образуют упорядоченную структуру
- В. расположены в виде решетки

4. Механическое напряжение характеризует способность тела

- А. растягиваться

- Б. сжиматься
 - В. сопротивляться деформации
- 5. После хрупкой деформации тело**

- А. не восстанавливает объем
- Б. не восстанавливает форму
- В. Разрушается

6. Кристаллы – это тела, в которых молекулы

- А. образуют упорядоченную структуру
- Б. не образуют упорядоченную структуру
- В. расположены в виде решетки

7. Кристаллы – это (выберите все правильные варианты)

- А. пластмасса
- Б. алмаз
- В. графит
- Г. дерево
- Д. соль
- Е. смола

Вопрос	1	2	3	4	5	6	7
Ответ							

8. Отличаются ли плотности одного и того же вещества при разных температурах? Попробуйте объяснить, используя свои знания по всему разделу «Молекулярная физика».

9. От чего зависит абсолютная деформация при растяжении или сжатии тела?

10. Под действием растягивающей силы длина стержня изменилась от 80 до 80,2 см. Определить абсолютное и относительное удлинение стержня.

11. Определить относительное укорочение при сжатии бетона, если механическое напряжение $8 \cdot 10^6$ Па. Модуль Юнга бетона 40 ГПа.

Итог работы: отчет

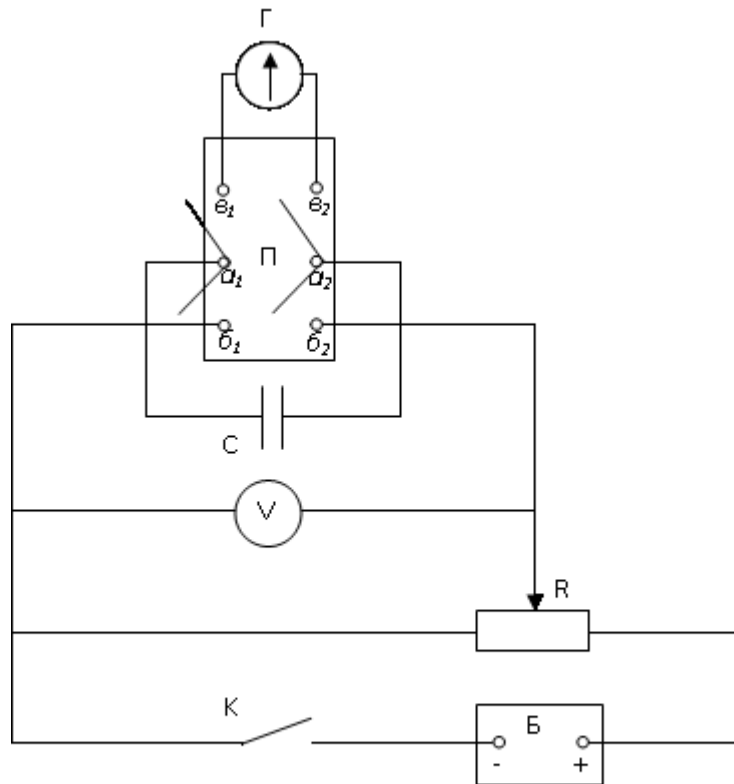
Практическое задание № 8

Решение задач с профессиональной направленностью

«Определение электроемкости плоского конденсатора с помощью гальванометра»

Цель: измерение емкости конденсатора при помощи гальванометра, а так же экспериментальная проверка формул параллельного и последовательного соединения конденсаторов.

Задание 1.



1. Составить цепь по схеме .К клеммам a_1, a_2 подключить эталонный конденсатор, к клеммам b_1, b_2 потенциометр, к клеммам \bar{a}_1, \bar{a}_2 - баллистический гальванометр.
2. Включить питание установки.
3. Перемещением движка потенциометра подать на конденсатор такое напряжение, при котором световой указатель отклоняется от нуля примерно на половину шкалы.
4. Разрядить эталонный конденсатор через гальванометр отсчитать по шкале максимальный отброс светового указателя. Опыт повторить три раза, найти среднее значение отброса светового указателя произвести расчет.
5. Вместо эталонного конденсатора подключить испытуемый и, разряжая конденсатор через гальванометр, определить величину максимального отброса светового указателя. Емкость конденсатора вычислить используя значение K_6 установки.
6. Аналогичным образом определить емкость второго конденсатора, затем емкость их при последовательном и параллельном соединении. Вычислить по известным формулам емкость при параллельном и последовательном соединении испытуемых конденсаторов, и полученные результаты сравнить с результатами опытов.
7. По окончании работы выключить питание установки.

Итог работы. Оформить на листах формата А4 и сдать преподавателю

4. ИНФОРМАЦИОННОЕ ОБЕСПЕЧЕНИЕ РЕАЛИЗАЦИИ ПРОГРАММЫ

4.1 Печатные издания:

Основные:

О-1. Дмитриева В. Ф., *Физика для профессий и специальностей технического профиля: учеб, для студ. учреждений сред. проф. образования / В. Ф. Дмитриева. — 8-е изд., стер. — М.: Издательский центр «Академия», 2020. — 496 с.*

О-2. Дмитриева В. Ф., *Физика для профессий и специальностей технического профиля. Сборник задач: учеб, пособие для студ. учреждений сред. проф. образования / В. Ф. Дмитриева. — 4-е изд., стер. — М.: Издательский центр «Академия», 2019. — 256 с.*

О-3. Дмитриева В. Ф., *Физика для профессий и специальностей технического профиля. Лабораторный практикум: учеб, пособие для студ. учреждений сред. проф. образования / В. Ф. Дмитриева, О. В. Сава. — М.: Издательский центр «Академия», 2021. — 160 с.*

5.2 Электронные издания (электронные ресурсы)

1. Дмитриева В. Ф., *Физика для профессий и специальностей технического профиля: учеб, для студ. учреждений сред. проф. образования / В. Ф. Дмитриева. — 8-е изд., стер. — М.: Издательский центр «Академия», 2020. — 496 с., 26 подключений*

2. Дмитриева В. Ф., *Физика для профессий и специальностей технического профиля. Сборник задач: учеб, пособие для студ. учреждений сред. проф. образования / В. Ф. Дмитриева. — 4-е изд., стер. — М.: Издательский центр «Академия», 2019. — 256 с., 26 подключений*

3. Дмитриева В. Ф., *Физика для профессий и специальностей технического профиля. Лабораторный практикум: учеб, пособие для студ. учреждений сред. проф. образования / В. Ф. Дмитриева, О. В. Сава. — М.: Издательский центр «Академия», 2021. — 160 с., 26 подключений*

**5. ЛИСТ ИЗМЕНЕНИЙ И ДОПОЛНЕНИЙ, ВНЕСЕННЫХ В МЕТОДИЧЕСКИЕ
УКАЗАНИЯ**

№ изменения, дата внесения, № страницы с изменением	
Было	Стало
Основание:	
Подпись лица, внесшего изменения	