

**ГОСУДАРСТВЕННОЕ БЮДЖЕТНОЕ ПРОФЕССИОНАЛЬНОЕ
ОБРАЗОВАТЕЛЬНОЕ УЧРЕЖДЕНИЕ ИРКУТСКОЙ ОБЛАСТИ «ЧЕРЕМХОВСКИЙ
ГОРНОТЕХНИЧЕСКИЙ КОЛЛЕДЖ ИМ. М.И. ШАДОВА»**

Утверждаю
Заместитель директора по УР
ГБПОУ «ЧГТК им. М.И. Щадова»
_____ Шаманова Н.А.
«_____» _____ 20__ г.

КОМПЛЕКТ
контрольно-оценочных средств
по профессиональному модулю
ПМ.01 Участие в проектировании зданий и сооружений
Программы подготовки специалистов среднего звена
по специальности СПО
08.02.01 Строительство и эксплуатация зданий и сооружений
базовой подготовки

Черемхово, 2021

Разработчики:

ГБПОУ «ЧГТК им. М.И. Щадова»
(место работы)

преподаватель
(занимаемая должность)

Е.В. Моисеенко
(инициалы, фамилия)

Эксперты от работодателя:

ООО «СМУ «Черемховское»
(место работы)

Начальник ПТО
(занимаемая должность)

Ю.С. Антоненко
(инициалы, фамилия)

Одобрено на заседании цикловой комиссии

Протокол № _____ от « _____ » _____ 20____ г.

Председатель ЦК _____ / _____ /

Одобрено Методическим советом колледжа

Протокол № _____ от « _____ » _____ 20____ г.

СОДЕРЖАНИЕ

I. Паспорт комплекта контрольно-оценочных средств

1. Общие положения
2. Формы контроля и оценивания элементов профессионального модуля

II. Результаты освоения модуля, подлежащие проверке на экзамене (квалификационном)

- 2.1. Профессиональные и общие компетенции

III. Оценка освоения теоритического курса профессионального модуля

- 3.1. Задания для текущего контроля МДК 01.01. Проектирование зданий и сооружений (3 семестр)
- 3.2. Задания для текущего контроля МДК 01.01. Проектирование зданий и сооружений (4 семестр)
- 3.3. Задания для оценки освоения МДК 01.01. Проектирование зданий и сооружений (4 семестр)
- 3.4. Задания для текущего контроля МДК 01.01. Проектирование зданий и сооружений (5 семестр)
- 3.5. Задания для оценки освоения МДК 01.01. Проектирование зданий и сооружений (5 семестр)
- 3.6. Задания для текущего контроля МДК 01.02. Проект производства работ (5 семестр)
- 3.7. Задания для текущего контроля МДК 01.01. Проектирование зданий и сооружений (6 семестр)
- 3.8. Задания для оценки освоения МДК 01.01. Проектирование зданий и сооружений (6 семестр)
- 3.9. Задания для текущего контроля МДК 01.02. Проект производства работ (6 семестр)
- 3.10. Задания для оценки освоения МДК 01.02. Проект производства работ (6 семестр)
- 3.11. Задания для текущего контроля МДК 01.01. Проектирование зданий и сооружений (7 семестр)
- 3.12. Задания для текущего контроля МДК 01.02. Проект производства работ (7 семестр)
- 3.13. Задания для оценки освоения МДК 01.02. Проект производства работ (7 семестр)

IV. Требования к дифференцированному зачету по практике

- 4.1. Формы и методы оценивания
 - 4.1.1. Учебная практика
 - 4.1.2. Производственная практика
 - 4.1.3. Форма аттестационного листа

V. Структура контрольно-оценочных материалов для экзамена (квалификационного)

- 5.1. Паспорт
- 5.2. Задание для экзаменуемого
- 5.3. Пакет экзаменатора

VI. Формы оценочных ведомостей

6.1. Оценочная ведомость по профессиональному модулю

6.2. Экзаменационная ведомость

I. ПАСПОРТ КОМПЛЕКТА КОНТРОЛЬНО-ОЦЕНОЧНЫХ СРЕДСТВ.

1. Общие положения.

Результатом освоения профессионального модуля является готовность обучающегося к выполнению вида профессиональной деятельности **Участие в проектировании зданий и сооружений** и составляющих его профессиональных компетенций, а также общие компетенции, формирующиеся в процессе освоения ОПОП в целом.

Формой аттестации по профессиональному модулю является экзамен (квалификационный). Итогом экзамена является однозначное решение: «вид профессиональной деятельности освоен/ не освоен».

Форма проведения экзамена: теоретические вопросы и решение профессиональных заданий.

2. Формы контроля и оценивания элементов профессионального модуля.

Элемент модуля	Форма контроля и оценивания	
	Промежуточная аттестация	Текущий контроль
МДК 01.01. Проектирование зданий и сооружений	Дифференцированный зачет Экзамен	- практические работы - проверка самостоятельной работы студентов
МДК 01.02. Проект производства работ	Дифференцированный зачет	- вопросы
УП.01.01 Учебная практика	Дифференцированный зачет	отчет
УП.01.02 Учебная практика	Дифференцированный зачет	отчет
ПП.01 Производственная практика (по профилю специальности)	Дифференцированный зачет	отчет

II. РЕЗУЛЬТАТЫ ОСВОЕНИЯ МОДУЛЯ, ПОДЛЕЖАЩИЕ ПРОВЕРКЕ НА ЭКЗАМЕНЕ (КВАЛИФИКАЦИОННОМ).

1.1. Профессиональные и общие компетенции.

В результате аттестации по профессиональному модулю осуществляется комплексная проверка следующих профессиональных и общих компетенций:

Код компетенции	Формулировка компетенции	Знания, умения
ОК 01	Выбирать способы решения задач профессиональной деятельности, применительно к различным контекстам	Умения: распознавать задачу и/или проблему в профессиональном и/или социальном контексте; анализировать задачу и/или проблему и выделять её составные части; определять этапы решения задачи; выявлять и эффективно искать информацию, необходимую для решения задачи и/или проблемы; составить план действия; определить необходимые ресурсы; владеть актуальными методами работы в профессиональной и смежных сферах; реализовать составленный план; оценивать результат и последствия своих действий (самостоятельно или с помощью наставника)

		<p>Знания: актуальный профессиональный и социальный контекст, в котором приходится работать и жить; основные источники информации и ресурсы для решения задач и проблем в профессиональном и/или социальном контексте; алгоритмы выполнения работ в профессиональной и смежных областях; методы работы в профессиональной и смежных сферах; структуру плана для решения задач; порядок оценки результатов решения задач профессиональной деятельности</p>
ОК 02	<p>Осуществлять поиск, анализ и интерпретацию информации, необходимой для выполнения задач профессиональной деятельности</p>	<p>Умения: определять задачи для поиска информации; определять необходимые источники информации; планировать процесс поиска; структурировать получаемую информацию; выделять наиболее значимое в перечне информации; оценивать практическую значимость результатов поиска; оформлять результаты поиска</p>
		<p>Знания: номенклатура информационных источников применяемых в профессиональной деятельности; приемы структурирования информации; формат оформления результатов поиска информации</p>
ОК 03	<p>Планировать и реализовывать собственное профессиональное и личностное развитие.</p>	<p>Умения: определять актуальность нормативно-правовой документации в профессиональной деятельности; применять современную научную профессиональную терминологию; определять и выстраивать траектории профессионального развития и самообразования</p>

		Знания: содержание актуальной нормативно-правовой документации; современная научная и профессиональная терминология; возможные траектории профессионального развития и самообразования
ОК 04	Работать в коллективе и команде, эффективно взаимодействовать с коллегами, руководством, клиентами.	Умения: организовывать работу коллектива и команды; взаимодействовать с коллегами, руководством, клиентами в ходе профессиональной деятельности
		Знания: психологические основы деятельности коллектива, психологические особенности личности; основы проектной деятельности
ОК 05	Осуществлять устную и письменную коммуникацию на государственном языке с учетом особенностей социального и культурного контекста.	Умения: грамотно излагать свои мысли и оформлять документы по профессиональной тематике на государственном языке, проявлять толерантность в рабочем коллективе
		Знания: особенности социального и культурного контекста; правила оформления документов и построения устных сообщений.

ОК 06	<p>Проявлять гражданско-патриотическую позицию, демонстрировать осознанное поведение на основе традиционных общечеловеческих ценностей.</p>	<p>Умения: описывать значимость своей специальности для развития экономики и среды жизнедеятельности граждан российского государства;</p> <p>проявлять и отстаивать базовые общечеловеческие, культурные и национальные ценности российского государства в современном сообществе</p> <hr/> <p>Знания: сущность гражданско-патриотической позиции, общечеловеческих ценностей; значимость профессиональной деятельности по специальности для развития экономики и среды жизнедеятельности граждан российского государства ;</p> <p>основы нравственности и морали демократического общества;</p> <p>основные компоненты активной гражданско-патриотической позиции</p> <p>основы культурных , национальных традиций народов российского государства</p>
-------	---	---

ОК 07	<p>Содействовать сохранению окружающей среды, ресурсосбережению, эффективно действовать в чрезвычайных ситуациях.</p>	<p>Умения: соблюдать нормы экологической безопасности; определять направления ресурсосбережения в рамках профессиональной деятельности по специальности при выполнении строительно-монтажных работ, в том числе отделочных работ, текущего ремонта и реконструкции строительных объектов, оценить чрезвычайную ситуацию, составить алгоритм действий и определять необходимые ресурсы для её устранения ;</p> <p>использовать энергосберегающие и ресурсосберегающие технологии в профессиональной деятельности по специальности при выполнении строительно-монтажных работ, в том числе отделочных работ, текущего ремонта и реконструкции строительных объектов,</p> <hr/> <p>Знания: правила экологической безопасности при ведении профессиональной деятельности; основные ресурсы, задействованные в профессиональной деятельности; пути обеспечения ресурсосбережения;</p> <p>основные виды чрезвычайных событий природного и техногенного происхождения, опасные явления, порождаемые их действием;</p> <p>технологии по повышению энерго эффективности зданий, сооружений и инженерных систем</p>
-------	---	---

ОК 08	Использовать средства физической культуры для сохранения и укрепления здоровья в процессе профессиональной деятельности и поддержания необходимого уровня физической подготовленности.	<p>Умения: использовать физкультурно-оздоровительную деятельность для укрепления здоровья, достижения жизненных и профессиональных целей; применять рациональные приемы двигательных функций в профессиональной деятельности; пользоваться средствами профилактики перенапряжения характерными для данной специальности при выполнении строительно-монтажных работ, в том числе отделочных работ, ремонтных работ и работ по реконструкции и эксплуатации строительных объектов</p>
		<p>Знания: роль физической культуры в общекультурном, профессиональном и социальном развитии человека; основы здорового образа жизни; условия профессиональной деятельности и зоны риска физического здоровья для специальности при выполнении строительно-монтажных работ, в том числе отделочных работ, ремонтных работ и работ по реконструкции и эксплуатации строительных объектов; средства профилактики перенапряжения</p>
ОК 09	Использовать информационные технологии в профессиональной деятельности	<p>Умения: применять средства информационных технологий для решения профессиональных задач; использовать современное программное обеспечение</p> <p>Знания: современные средства и устройства информатизации; порядок их применения и программное обеспечение в профессиональной деятельности</p>

ОК 10	<p>Пользоваться профессиональной документацией на государственном и иностранных языках.</p>	<p>Умения: понимать общий смысл четко произнесенных высказываний на известные темы (профессиональные и бытовые), понимать тексты на базовые профессиональные темы; участвовать в диалогах на знакомые общие и профессиональные темы; строить простые высказывания о себе и о своей профессиональной деятельности; кратко обосновывать и объяснить свои действия (текущие и планируемые); писать простые связные сообщения на знакомые или интересующие профессиональные темы</p> <p>Знания: правила построения простых и сложных предложений на профессиональные темы; основные общеупотребительные глаголы (бытовая и профессиональная лексика); лексический минимум, относящийся к описанию предметов, средств и процессов профессиональной деятельности; особенности произношения; правила чтения текстов профессиональной направленности</p>
ОК 11	<p>Использовать знания по финансовой грамотности, планировать предпринимательскую деятельность в профессиональной сфере.</p>	<p>Умения: выявлять достоинства и недостатки коммерческой идеи; презентовать идеи открытия собственного дела в профессиональной деятельности; оформлять бизнес-план; рассчитывать размеры выплат по процентным ставкам кредитования; определять инвестиционную привлекательность коммерческих идей в рамках профессиональной деятельности; презентовать бизнес-идею; определять источники финансирования</p>

		<p>Знание: основы предпринимательской деятельности; основы финансовой грамотности; правила разработки бизнес-планов; порядок выстраивания презентации; кредитные банковские продукты</p>
--	--	---

Код и наименование компетенции	Показатели освоения компетенции
<p>ПК 1.1. Подбирать наиболее оптимальные решения из строительных конструкций и материалов, разрабатывать узлы и детали конструктивных элементов зданий и сооружений в соответствии с условиями эксплуатации и назначениями</p>	<p>Практический опыт: подбора строительных конструкций и материалов, разработки узлов и деталей конструктивных элементов зданий</p>
	<p>Умения: определять глубину заложения фундамента; выполнять теплотехнический расчет ограждающих конструкций; подбирать строительные конструкции для разработки архитектурно-строительных чертежей;</p>
	<p>Знания: виды и свойства основных строительных материалов, изделий и конструкций, в том числе применяемых при электрозащите, тепло- и звукоизоляции, огнезащите, при создании решений для влажных и мокрых помещений, антивандальной защиты; конструктивные системы зданий, основные узлы сопряжений конструкций зданий; требования к элементам конструкций здания, помещения и общего имущества многоквартирных жилых домов, обусловленных необходимостью их доступности и соответствия особым</p>

	потребностям инвалидов.
ПК 1.2. Выполнять расчеты и конструирование строительных конструкций	Практический опыт: выполнения расчетов по проектированию строительных конструкций, оснований
	Умения: выполнять расчеты нагрузок, действующих на конструкции; строить расчетную схему конструкции по конструктивной схеме; выполнять статический расчет; проверять несущую способность конструкций; подбирать сечение элемента от приложенных нагрузок; выполнять расчеты соединений элементов конструкции;
	Знания: международные стандарты по проектированию строительных конструкций, в том числе информационное моделирование зданий (BIM-технологии)
ПК 1.3. Разрабатывать архитектурно-строительные чертежи с использованием средств автоматизированного проектирования	Практический опыт: разработки архитектурно-строительных чертежей
	Умения: читать проектно-технологическую документацию; пользоваться компьютером с применением специализированного программного обеспечения
	Знания: принципы проектирования схемы планировочной организации земельного участка; особенности выполнения строительных чертежей; графические обозначения материалов и элементов конструкций; требования нормативно-технической документации на оформление

	строительных чертежей
<p>ПК 1.4. Участвовать в разработке проекта производства работ с применением информационных технологий</p>	<p>Практический опыт: составлении и описании работ, спецификаций, таблиц и другой технической документации для разработки линейных и сетевых графиков производства работ;</p> <p>разработке и согласовании календарных планов производства строительных работ на объекте капитального строительства;</p> <p>разработке карт технологических и трудовых процессов.</p> <p>Умения: определять номенклатуру и осуществлять расчет объемов (количества) и графика поставки строительных материалов, конструкций, изделий, оборудования и других видов материально-технических ресурсов в соответствии с производственными заданиями и календарными планами производства строительных работ на объекте капитального строительства;</p> <p>разрабатывать графики эксплуатации (движения) - строительной техники, машин и механизмов в соответствии с производственными заданиями и календарными планами производства строительных работ на объекте капитального строительства;</p> <p>определять состав и расчёт показателей использования трудовых и материально-технических ресурсов; заполнять унифицированные формы плановой документации распределения ресурсов при</p>

производстве строительных работ; определять перечень необходимого обеспечения работников бытовыми и санитарно-гигиеническими помещениями.

Знания: способы и методы планирования строительных работ (календарные планы, графики производства работ); виды и характеристики строительных машин, энергетических установок, транспортных средств и другой техники; требования нормативных правовых актов и нормативных технических документов к составу, содержанию и оформлению проектной документации в составе проекта организации строительства ведомости потребности в строительных конструкциях, изделиях, материалах и оборудовании, методы расчетов линейных и сетевых графиков, проектирования строительных генеральных планов; графики потребности в основных строительных машинах, транспортных средствах и в кадрах строителей по основным категориям

**Профессиональные компетенции, для проверки которых используется
производственная практика
Экспертный лист оценки практики**

Подбирать наиболее оптимальные решения из строительных конструкций и материалов, разрабатывать узлы и детали конструктивных элементов зданий и сооружений в соответствии с условиями эксплуатации и назначениями		
	выполнил	не выполнил
<i>Показатели оценки профессиональных компетенций</i>		
Обоснование выбора строительных материалов конструктивных элементов ограждающих конструкций. Обоснование выбора глубины заложения фундамента в зависимости от вида грунта. Обоснование выбора строительных конструкций для разработки строительных чертежей. Выполнение теплотехнического расчета ограждающих конструкций. Проектирование типовых узлов.		
Выполнять расчеты и конструирование строительных конструкций		
Обоснование выбора конструкции в соответствии с расчетом действующих нагрузок. Построение расчетной схемы по конструктивной схеме. Выполнение статического расчета конструкций, проверка их несущей способности.		
Разрабатывать архитектурно-строительные чертежи с использованием средств автоматизированного проектирования		
Выполнение проектной документации в соответствии с ЕСКД. Выполнение чертежей планов, фасадов, разрезов, узлов генпланов гражданских и промышленных зданий с использованием информационных технологий.		
Участвовать в разработке проекта производства работ с применением информационных технологий		
Определение номенклатуры и осуществление расчета объемов (количества) и графика поставки строительных материалов, конструкций, изделий, оборудования и других видов материально-технических ресурсов в соответствии с производственными заданиями и календарными планами производства строительных работ на объекте капитального строительства.		

<p>Разработка графиков эксплуатации (движения) строительной техники, машин и механизмов в соответствии с производственными заданиями и календарными планами производства строительных работ на объекте капитального строительства.</p> <p>Выполнение расчетов линейных и сетевых графиков, проектирования строительных генеральных планов;</p> <p>разработка графиков потребности в основных строительных машинах, транспортных средствах и в кадрах строителей по основным категориям.</p> <p>Выполнение строительных чертежей применением информационных технологий;</p> <p>выполнение графического обозначения материалов и элементов конструкций.</p> <p>Соблюдение требований нормативно-технической документации при оформлении строительных чертежей.</p> <p>Определение состава и расчёта показателей использования трудовых и материально-технических ресурсов.</p> <p>Заполнение унифицированных форм плановой документации распределения ресурсов при производстве строительных работ.</p> <p>Определение перечня необходимого обеспечения работников бытовыми и санитарно-гигиеническими помещениями.</p> <p>Составление и описание работ, спецификаций, таблиц и другой технической документации для разработки линейных и сетевых графиков производства работ.</p> <p>Разработка и согласование календарных планов производства строительных работ на объекте капитального строительства;</p> <p>разработка карт технологических и трудовых процессов.</p> <p>Соблюдение технологической последовательности производства работ и требований охраны труда, техники безопасности на объекте капитального строительства.</p>		
---	--	--

III. ОЦЕНКА ОСВОЕНИЯ ТЕОРЕТИЧЕСКОГО КУРСА ПРОФЕССИОНАЛЬНОГО МОДУЛЯ

3.1. Задания для текущего контроля МДК 01.01. Проектирование зданий и сооружений (3 семестр).

Вариант 1.

1. Физические и химические свойства строительных материалов
2. Общие сведения о зданиях и сооружениях: определение, назначение, классификация.
3. Механические и технологические свойства строительных материалов
4. Объемно-планировочные и конструктивные решения жилых зданий
5. Достоинства и недостатки древесины. Строение древесины: её микро- и макроструктура
6. Основные положения проектирования жилых и общественных зданий
7. Свойства древесины. Пороки древесины. Методы её защиты
8. Классификация фундаментов и их назначение. Глубина заложения фундаментов и их схемы.

Вариант 2.

1. Горные породы. Классификация горных пород. Шкала Мооса.
2. Обеспечение пространственной жесткости и устойчивости каркасных зданий.
3. Добыча и обработка каменных материалов
4. Характеристика свайных фундаментов; классификация свай.
5. Требования, предъявляемые к каменным материалам
6. Гидроизоляция фундаментов и подвалов.
7. Способы защиты природных каменных материалов от разрушения
8. Архитектурно-конструктивные детали наружных стен и фасадов здания.

Вариант 3.

1. Состав и свойства керамических изделий
2. Общие сведения о стенах. Кирпичные, деревянные, облегченные кирпичные стены и стены из мелких блоков.
3. Классификация керамических изделий и методы их производства
4. Конструкции наружных стен бескаркасных крупнопанельных зданий.
5. Состав и свойства строительного стекла
6. Конструкции междуэтажных перекрытий крупнопанельных зданий.
7. Технология производства стекла, получение листового стекла
8. Полы гражданских зданий: классификация, структура, основы проектирования.

Вариант 4.

1. Виды строительного стекла и изделий из него
2. Окна и двери гражданских зданий: общие требования, определение размеров, особенности конструкции и крепления в проеме деревянного оконного или дверного блока..
3. Общие сведения о металлах, классификация, свойства, методы исследования

4. Конструирование лестниц и лестничных клеток.
5. Органические вяжущие вещества: определение, свойства, применение, изделия на их основе
6. Перекрытия из сборных железобетонных элементов. Сборно-монолитные перекрытия.
7. Минеральные вяжущие вещества: строительная известь
8. Формы скатных крыш и их элементы. Крыши с наклонными стропилами. Изложить на примере поперечного разреза.

Вариант 5.

1. Минеральные вяжущие вещества: портландцемент
2. Пологие и плоские совмещенные и отдельные покрытия гражданских зданий: конструкция, уклоны, кровля, отвод атмосферных вод.
3. Минеральные вяжущие вещества: строительный гипс
4. Объемно-планировочные и конструктивные решения промышленных зданий.
5. Строительные растворы: сырьё, свойства, применение
6. Основания. Естественные основания и их физические характеристики.
7. Бетоны: классификация, свойства, применение, сырьё. Виды коррозии бетона и методы защиты
8. Горизонтальные несущие элементы ж/бетонного каркаса зданий.

Вариант 6.

1. Железобетон: классификация, методы армирования, технология изготовления железобетонных изделий
2. Проектирование сборной железобетонной колонны. Привязка колонн к разбивочным осям зданий.
3. Теплоизоляционные материалы: виды, свойства, применение
4. Железобетонные подкрановые и обвязочные балки.
5. Пластмассы: строение, свойства, классификация, виды строительных материалов и изделий из пластмасс
6. Общие сведения о стальных конструкциях промышленных зданий.
7. Лакокрасочные материалы: определение, основные компоненты
8. Назначение и конструкции фонарей промышленных зданий.

3.2. Задания для текущего контроля МДК 01.01. Проектирование зданий и сооружений (4 семестр).

Вариант 1.

1. Что понимается под архитектурой?

- а. Система художественных форм и образов, присущих различным архитектурным объектам.
- б. Материальная пространственная среда, созданная искусственным путём для различных процессов жизнедеятельности людей.
- в. Это материальные объекты, созданные по социальному заказу общества.
- г. Искусство проектировать и строить здания и сооружения.

2. Какие задачи ставятся перед архитектурой в современных условиях?

- а. Строительство жилья, промышленных предприятий и инженерных сооружений.

- б. Создание зданий и сооружений, представляющие памятники эпохи.
- в. Создание пространственной среды для комплекса процессов труда, отдыха и быта людей.
- г. Обеспечение научного и технического прогресса общества.

3. Чем определяется потребность в строительстве зданий?

- а. Желанием архитектора.
- б. Социальным заказом (потребностью) общества.
- в. Наличием материалов, рабочей силы.
- г. Инициативой отдельных государственных лидеров.

4. Каким главным требованиям должны отвечать архитектурные сооружения?

- а. Функциональной целесообразности (польза).
- б. Иметь хороший внешний вид и быть прочным.
- в. Обеспечивать единство прочности, пользы и красоты.
- г. Удовлетворять потребности заказчика и архитектора.

5. Кому принадлежит высказывание о том, что в архитектуре должны выступать в единстве польза, прочность, красота?

- а. Древнеримскому архитектору Витрувию.
- б. Известному архитектору эпохи Возрождения Виньоле.
- в. Советскому архитектору академику Желтовскому.
- г. Французскому архитектору Ле Карбюзье.

6. В каком году было принято впервые постановление "О стандартизации и нормирования в строительстве"?

- а. В 1978 году.
- б. В 1929 году.
- в. В 1955 году.
- г. В 1937 году.

7. Чем объясняется незначительное применение в современном строительстве классических архитектурных деталей и форм (ордерных систем, лепных украшений и т.п.)?

- а. Отсутствием опытных мастеров.
- б. Отсутствием необходимых отделочных материалов, а также их высокой стоимостью.
- в. Противоречиями с современными методами типизации и унификации в строительстве.
- г. Отсутствием средств доставки этих деталей на место строительства.

8. В каком направлении следует развивать строительство, чтобы оно не создавало угрозы окружающей природной среде?

- а. Оставлять условия существования окружающей среды без нарушения сложившегося в природе равновесия.
- б. Формировать новую среду, удобную для эксплуатации зданий и сооружений.
- в. Приостановить строительство, ограничиться зданиями и сооружениями, вписывающимися в природные условия и не создающими вредности.
- г. При строительстве и проектировании искусственной среды создавать системы безотходных производств, искусно вписывать её в окружающую среду.

9. Можно ли строить красиво в условиях индустриального строительства?

- а. Нельзя, так как индустриализация несовместима с красотой сооружения.

- б. Можно при использовании приёмов архитектурной композиции, отвечающих условиям индустриального строительства.
- в. Индустриализация не исключает индивидуальность в применении классических приёмов композиции.
- г. При индустриальном строительстве обеспечение качества красоты сооружения требует высокой стоимости строительства, что неприемлемо для общества.

10. Что называют сооружением?

- а. Систему взаимосвязанных строительных частей и элементов (несущих и ограждающих).
- б. Инженерные конструкции и материалы, применяемые для строительства.
- в. Систему взаимосвязанных зданий и архитектурных форм.
- г. Сочетание архитектурных форм и материалов.

Вариант 2.

1. Что называют инженерным сооружением?

- а. Здания, в которых применяются инженерные конструкции (фермы, балки и т.д.).
- б. Сооружения с искусственной средой, характеризующейся соответствующими параметрами (температурой, влажностью и т.д.).
- в. Сооружения, выполняющие задачи по обеспечению потребностей промышленности и транспорта (мосты, дороги, трубопроводы, эстакады и т.д.).
- г. Сооружения, к которым предъявляются только требования пользы и прочности.

2. Какие сооружения относят к архитектурным?

- а. Мосты, железные дороги, подпорные стенки, плотины и т.д.
- б. Жилые, общественные и промышленные здания и сооружения.
- в. Сооружения с искусственной средой, характеризующейся соответствующими параметрами (температурой, влажностью, освещённостью и т.д.).
- г. Скульптурные группы, памятники, сооружения с декоративным оформлением.

3. Как классифицируются здания по назначению?

- а. Гражданские и общественные.
- б. Жилые, общественные и производственные.
- в. Гражданские, промышленные и военные.
- г. Гражданские, промышленные и сельскохозяйственные.

4. К каким типам зданий (по назначению) относятся вокзалы?

- а. Производственным.
- б. Административным.
- в. Общественным.
- г. Вспомогательным.

5. К каким типам зданий следует отнести депо, гаражи, насосные станции?

- а. Гражданским.
- б. Общественным.
- в. Вспомогательным.
- г. Производственным.

6. При каком количестве этажей здания относят к многоэтажным?

- а. 3-х и более этажей.
- б. 4–9 этажей.

в. 10–20 этажей.

г. При количестве этажей более 20.

7. Какие здания относят к зданиям повышенной этажности?

а. С этажностью 3 и более этажей.

б. С этажностью 4–9 этажей.

в. С этажностью 10–20 этажей.

г. С этажностью более 20 этажей.

8. Что понимается под этажом в здании?

а. Помещения, примыкающие к одной лестничной клетке.

б. Помещения, расположенные выше спланированного уровня земли.

в. Часть здания с помещениями, расположенными в одном уровне.

г. Несколько помещений, имеющих непосредственную связь с коридором.

9. Что называют помещением в здании?

а. Часть площади этажа, на которой протекает главный технологический процесс.

б. Часть объёма здания, ограниченная ограждающими конструкциями.

в. Часть объёма здания, расположенная на одном уровне.

г. Объём здания, заключённый между перекрытиями смежных этажей.

10. Какие этажи называют подземными (подвальными)?

а. С отметкой пола не ниже уровня спланированной поверхности земли вокруг здания.

б. С отметкой пола ниже спланированной поверхности земли более чем на половину высоты расположенного в нём помещения.

в. С отметкой пола выше уровня спланированной поверхности земли более чем на половину высоты помещения.

г. Спланированная поверхность земли вокруг здания выше отметки пола помещения, но не ниже отметки подоконника.

Вариант 3.

1. Какой этаж называют мансардным?

а. Этаж, отметка пола которого выше уровня земли вокруг здания.

б. Этаж, расположенный в объёме чердачного пространства, при высоте помещения более 1,6 м.

в. Этаж, где располагается технологическое оборудование здания.

г. Этаж, для которого отметка пола помещения выше спланированной поверхности земли вокруг здания, но не ниже отметки подоконника.

2. Какие этажи учитываются при определении этажности здания?

а. Только подземные и надземные этажи.

б. Надземные этажи и мансарда.

в. Надземные, мансардные, цокольные этажи при низе перекрытия, находящегося выше спланированной поверхности земли более чем на два метра.

г. Все этажи, включая подвал, если спланированная поверхность земли не ниже подоконника.

3. Какие задачи определяют функциональные требования, предъявляемые к зданиям?

а. Обеспечение прочности и устойчивости здания.

- б. Обеспечение условий рациональной планировки, размеров помещений, удовлетворяющих нормальному функционированию технологических процессов.
- в. Удовлетворение условиям нормального микроклимата, долговечности и огнестойкости.
- г. Подбор класса здания, соответствующего производственному процессу.

4. Что характеризуют санитарно-гигиенические требования, предъявляемые к зданиям?

- а. Возможность размещения технологического оборудования и размеры помещений.
- б. Параметры искусственной среды помещений (температура, влажность, освещённость и т.д.).
- в. Выбор необходимых материалов ограждений и отделки внутренних поверхностей.
- г. Класс здания, долговечность материалов.

5. На сколько степеней огнестойкости подразделяются здания и чем характеризуется огнестойкость?

- а. На две степени, характеризующие предел огнестойкости и класс здания.
- б. На три степени, характеризующие группу возгораемости материала и класс здания.
- в. На пять степеней, характеризующихся пределом огнестойкости и группой возгораемости материала.
- г. На четыре степени, определяющие опасность технологического процесса (пожароопасный, неопасный и т.д.).

6. Почему в СНиП квартиры разделяются на 2 типа – “А” и “Б”?

- а. По условиям ориентации относительно стран света.
- б. В связи с различным назначением квартир (городские или сельские).
- в. В связи с различной численностью семей.
- г. В связи с различным возрастным составом, полом, численным составом и родственными отношениями в семье.

7. На какие группы возгораемости делятся строительные материалы, из которых строят здания?

- а. Сгораемые, тлеющие, воспламеняющиеся.
- б. Несгораемые и сгораемые.
- в. Сгораемые, несгораемые и тлеющие.
- г. Сгораемые, трудносгораемые, несгораемые.

8. Чем измеряется предел огнестойкости материала?

- а. Скоростью распространения огня.
- б. Степенью огнестойкости.
- в. Временем в часах от начала испытания на огнестойкость до обрушения конструкции, потери устойчивости, появления сквозных отверстий или прогрева конструкции со стороны, противопожарной огню до 140 ± 5 °С.
- г. Временем, необходимым на сгорание конструкции или ее обрушение от сгорания отдельных элементов.

9. Назовите минимальную степень огнестойкости зданий в 5–9 этажей.

- а. Не ниже первой.

- б. Не ниже второй.
- в. Не ниже третьей.
- г. Не ниже четвертой.

10. Чем характеризуется степень долговечности здания?

- а. Морозостойкостью, прочностью, стойкостью против коррозии материалов несущих конструкций.
- б. Способностью здания обеспечивать потребительские качества в течение заданного срока эксплуатации.
- в. Сроком службы при заданном классе здания.
- г. Требованиями к прочности и огнестойкости материала в течение заданного срока эксплуатации.

3.3. Задания для оценки освоения МДК 01.01. Проектирование зданий и сооружений (4 семестр).

Вариант 1.

1. Типизация, унификация и стандартизация в гражданском строительстве. Единая модульная система.
2. Конструктивные части зданий, их назначение и основные решения.
3. Освещенность промышленных зданий. Расчет естественного освещения помещений производственных зданий.
4. Обеспечение нормативного температурно-влажностного режима производственных зданий.
5. Объемно-планировочные и конструктивные решения административно-бытовых помещений промышленных зданий.

Вариант 2.

1. Конструктивные системы многоэтажных многоквартирных жилых зданий.
2. Каменные, крупноблочные, крупнопанельные, монолитные здания. Привязка стен к модульным координационным осям.
3. Стальные колонны.
4. Железобетонные подстропильные конструкции. Узлы сопряжения с колоннами и стропильными конструкциями.
5. «Теплые» кровли одноэтажных промышленных зданий. Конструктивные решения.

Вариант 3.

1. Особенности проектирования многоэтажных и повышенной этажности жилых зданий.
2. Крупноблочные здания. Конструктивные схемы, типы и стыки блоков.
3. Сборные железобетонные колонны одноэтажных промышленных зданий.
4. Стены из кирпича и мелких блоков.
5. «Холодные» кровли одноэтажных промышленных зданий. Конструктивные решения.

Вариант 4.

1. Крупнопанельные бескаркасные здания. Конструктивные схемы. Разрезка стен на панели.
2. Конструкции панелей наружных и внутренних стен.
3. Обеспечение пространственной жесткости и устойчивости.

4. Подъемно-транспортное оборудование промышленных зданий.
5. История развития отечественного промышленного строительства

Вариант 5.

1. Конструкции горизонтальных стыков панелей наружных стен.
2. Конструкции вертикальных стыков панелей наружных стен.
3. Двери и ворота производственных зданий.
4. Быстровозводимые промышленные здания.
5. Фонари промышленных зданий: назначение и типы фонарей.

Вариант 6.

1. Конструкции открытого и дренированного стыков панелей наружных стен.
2. Функциональные и физико-технические основы проектирования общественных зданий.
3. Базы стальных колонн.
4. Стальные стропильные конструкции. Узлы сопряжения с колоннами.
5. «Легкосбрасываемые» покрытия производственных зданий.

Вариант 7.

1. Классификация общественных зданий. Особенности конструктивных решений каркасно-панельных общественных зданий.
2. Обеспечение пространственной жесткости и устойчивости каркасных зданий. Рамные, рамно-связевые, связевые каркасы.
3. Основы проектирования промышленных зданий. Требования. Классификация.
4. Стальные колонны фахверка.
5. Типизация и унификация промышленных зданий (УТС, УТП).

Вариант 8.

1. Особенности конструктивных решений рамных каркасов. Узлы и детали.
2. Конструктивное решение связевого каркаса. Узлы и детали.
3. Конструкции световых фонарей.
4. Обеспечение пространственной жесткости и устойчивости.
5. Лестницы промышленных зданий.

Вариант 9.

1. Колонны, ригели унифицированного каркаса. Узлы и детали.
2. Панели междуэтажных перекрытий, диафрагмы жесткости унифицированного каркаса Узлы и детали.
3. Стальной каркас одноэтажного промышленного здания. Обеспечение пространственной жесткости и устойчивости.
4. Водоотвод с покрытий одноэтажных многопролетных промышленных зданий
5. Ограждающие конструкции покрытий. Требования. Конструктивные решения.

Вариант 10.

1. Вентилируемые фасады.
2. Конструкции большепролетных покрытий. Классификация. ТЭП.
3. Металлические стены послойной сборки.
4. Конструктивные решения. Железобетонные стропильные конструкции. Узлы сопряжения с колоннами.
5. Полы промышленных зданий: воздействия, требования, классификация.

3.4. Задания для текущего контроля МДК 01.01. Проектирование зданий и сооружений (5 семестр).

Вариант 1.

1. Здания, которые служат для осуществления в них производственных процессов различных отраслей промышленности – это:

- А) жилые
- Б) общественные
- В) промышленные
- Г) сельскохозяйственные

2. Сколько этажей в зданиях повышенной этажности?

- А) 1-3
- Б) 4-9
- В) 10-20
- Г) 20 и более

3. Ко второму классу зданий согласно СНиП относят:

- А) жилые здания повышенной этажности, уникальные промышленные здания
- Б) временные здания
- В) жилые здания до 5 этажей, общественные здания небольшой вместимости, вспомогательные здания промышленных предприятий
- Г) многоэтажные жилые здания, основные корпуса промышленных предприятий, общественные здания массового строительства

4. Прочность здания – это:

- А) способность к разрушению, в какие бы условия эксплуатации оно не попадало
- Б) степень занятости материалов конструкции, из которых оно сооружено
- В) уменьшение затрат стоимости и трудоемкости материалов, снижения массы здания и трудовых затрат на возведение
- Г) все ответы правильные

5. К какой части здания относят фундамент, стены, отдельные опоры, перекрытия и покрытия?

- А) к объемно-планировочным элементам
- Б) к конструктивным элементам
- В) строительные изделия, из которых складываются конструктивные элементы
- Г) нет верного ответа

Вариант 2.

1. ... — совокупность всех факторов и процессов, формирующих тепловой внутренний микроклимат здания в процессе эксплуатации.

- А) тепловая защита здания
- Б) теплотехнический расчет
- В) тепловой режим здания
- Г) воздушная прослойка

2. Какой шум образуется вследствие механического воздействия на конструкции здания?

- А) ударный
- Б) структурный
- В) воздушный

Г) звук

3. Для чего предназначена общая комната?

А) для приготовления пищи и других хозяйственно-бытовых процессов

Б) для сна, занятий, хранения одежды, белья

В) для проведения к жилым комнатам

Г) для отдыха, общения семьи или приема гостей

4. Условная линейная единица измерения, применяемая для координации размеров зданий и сооружений, их элементов, строительных конструкций, изделий и элементов оборудования – это...

А) модуль

Б) внешний модуль

В) укрупненный модуль

Г) drobный модуль

5. ... — это здания для размещения административно-конторских помещений, помещений общественных организаций, бытовых помещений и устройств (душевых, гардеробных и пр.)

А) производственные

Б) энергетические

В) здания транспортно-складского хозяйства

Г) вспомогательные

Вариант 3.

1. Кошка как подъемно-транспортное оборудование – это:

А) оборудование, которое выполняется с ручным приводом или электроприводом, стационарными или передвижными, с открытыми и закрытыми кабинами или без них

Б) таль, закрепленную на тележке, которая может передвигаться по нижней полке двутавровой балки (монорельсу) при помощи ручной цепной передачи

В) кранбалка, которую применяют при пролетах зданий до 30м и небольшой массе поднимаемого груза

Г) устройство, которое применяют в основном в одноэтажных промышленных зданиях

2. Специальные краны бывают: (отметить лишнее)

А) консольно-поворотные

Б) консольно-катучные

В) монорельс

Г) краны-штабелеры

3. Часть здания с размерами, равными высоте этажа, пролету и шагу – это:

А) объемно — планировочный элемент

Б) планировочный элемент

В) температурный блок

Г) основание

4. К каким грунтам относят песчаники?

А) крупнообломочные

Б) песчаные

В) скальные

Г) глинистые

5. ... — это часть здания, расположенная ниже отметки поверхности грунта

А) фундамент

Б) основание

В) прочность

Г) стены и перегородки

Вариант 4.

1. Что обеспечивается морозостойкостью материалов, применяемых для внешней кладки?

А) устойчивость

Б) долговечность

В) теплозащитная способность

Г) эстетика

2. Какие бетонные панели выполняют из легких и ячеистых бетонов?

А) двухслойные

Б) горизонтальные

В) вертикальные

Г) однослойные

3. Каких перекрытий не существует? (выбрать лишнее)

А) чердачные

Б) мансардные

В) подвальные

Г) цокольные

4. Какой долговечностью обладают рубероидные кровли?

А) 5-10 лет

Б) 10-15 лет

В) 15-20 лет

Г) 20-30 лет

5. Какого типа водостока не бывает?

А) внутренний

Б) неорганизованный

В) организованный

Г) нет верного ответа

Вариант 5.

1. Площадка, с трех сторон окруженная стенами и только с одной стороны – ограждением – это:

А) лоджия

Б) балкон

В) мансарда

Г) эркер

2. Вынесенная за плоскость фасадной стены часть помещений – это:

А) лоджия

Б) балкон

В) мансарда

Г) эркер

3. Количество ступеней должно быть не более ..., минимум

А) 16 и 2

Б) 17 и 3

В) 18 и 3

Г) 20 и 4

4. Для чего минимальный зазор между маршами должен быть 100мм?

А) для обеспечения эвакуации

Б) для пропуска пожарных рукавов

В) для водостока

Г) все ответы правильные

5. Назовите основной светопрозрачный материал:

А) алюминиевые материалы

Б) металлопластиковые

В) силикатные стекла

Г) металлические материалы

Вариант 6.

1. Каких типов фонарей не существует?

А) прямоугольные

Б) зубчатые

В) зенитные

Г) все типы из перечисленных выше существуют

2. Подъемно-поворотные (секционные) ворота 4,8×5,4м – для:

А) всех видов напольного транспорта

Б) горячих цехов и складов

В) в цехах различного назначения

Г) пропуска железнодорожного транспорта

3. Для населенных мест добывающих районов с гористой местностью и большими водоемами применяется ... тип населенного места

А) компактный

Б) децентрализованный

В) разреженный

Г) рассредоточенный

4. ... — часть селитебной территории, ограниченная общегородскими и селительными проездами

А) микрорайон

Б) поселок

В) квартал

Г) район

5. Землетрясения до VI баллов:

А) причиняют вреда обычным зданиям и сооружениям

Б) в стенах каменных зданий и сооружений появляются трещины

В) появляются значительные повреждения

Г) приводят к сильным повреждениям, обвалам

3.5. Задания для оценки освоения МДК 01.01. Проектирование зданий и сооружений (5 семестр).

Вариант 1.

1. Промышленные здания, их классификация.
2. Схема расположения несущих элементов покрытия при условии: шаг крайних колонн – 6 м; шаг средних колонн – 12 м.
3. Типы полов промышленных зданий. Сплошные монолитные покрытия (перечислить, охарактеризовать).
4. Конструкция зенитных фонарей.
5. Узел фундамента под стальную колонну крайнего ряда.

Вариант 2.

1. Определение размера вставки при продольном деформационном шве при одинаковой высоте пролетов.
2. Узел крепления стеновых панелей к колоннам каркаса при помощи уголков.
3. Стальной каркас одноэтажного промышленного здания. Область применения. Его элементы: фундаменты, колонны.
4. Деформационные швы в полах. Примыкание полов к вертикальным ограждающим конструкциям.
5. Конструкция П – образных фонарей.

Вариант 3.

1. Схема расположения несущих элементов покрытия при условии: шаг крайних колонн – 12 м; шаг средних колонн – 12 м.
2. Стык ригеля с колонной многоэтажного промышленного здания.
3. Классификация фундаментов. Правила конструирования монолитного фундамента с подколонником пенькового типа.
4. Стеновые панели типа «сэндвич».
5. Ворота, их назначение и виды. Пандусы.

Вариант 4.

1. Характеристика элементов заполнения оконных и дверных проемов.
2. Стены из панелей для отапливаемых и неотапливаемых зданий. Разбивка стены на панели по высоте.
3. Сборный железобетонный каркас многоэтажного промышленного здания безбалочного типа, его конструктивные элементы и схема.
4. Стык колонн по высоте многоэтажного промышленного здания.
5. Вертикальные и горизонтальные связи. Их назначение и типы. Схема расположения.

Вариант 5.

1. Основные требования к промышленным зданиям. Размещение промышленных предприятий на местности.
2. Классификация фундаментов. Правила конструирования монолитного фундамента стаканного типа.
3. Подкрановые балки. Их назначение и типы.
4. Схема расположения элементов покрытия (прогонный вариант).
5. Основные элементы пола, их характеристика. Требования к полам.

3.6. Задания для текущего контроля МДК 01.02. Проект производства работ (5 семестр).

Вариант 1.

1. По режиму работы строительно-дорожные машины работ могут быть:
 - а) циклического действия
 - б) непрерывного действия
 - в) любые, из перечисленных выше
2. К строительно-дорожным машинам циклического действия относят:
 - а) бульдозеры, одноковшовые экскаваторы
 - б) многоковшовые экскаваторы, оборудование для гидромеханической разработки грунтов
 - в) все машины, перечисленные выше
3. К строительно-дорожным машинам непрерывного действия относят:
 - а) бульдозеры, одноковшовые экскаваторы
 - б) многоковшовые экскаваторы, оборудование для гидромеханической разработки грунтов
 - в) все машины, перечисленные выше
4. По степени подвижности строительно-дорожные машины могут быть:
 - а) передвижными самоходными
 - б) полустационарными
 - в) прицепными
 - г) любыми, из перечисленных выше
5. К прицепным строительно-дорожным машинам относят:
 - а) некоторые виды катков и скреперов
 - б) грейдеры и бульдозеры
 - в) экскаваторы
 - г) все машины, перечисленные выше
6. К самоходным строительно-дорожным машинам относят:
 - а) некоторые виды катков и скреперов
 - б) грейдеры и бульдозеры
 - в) экскаваторы
 - г) все машины, перечисленные выше
7. Параметрами режущего клина землеройного рабочего органа являются:
 - а) угол заострения
 - б) угол резания

- в) задний угол
 - г) все углы, перечисленные выше
8. С увеличением толщины среза для одного и того же грунта усилия на рабочем органе:
- а) растут медленнее площади поперечного сечения выемки до определенного предела
 - б) растут пропорционально площади поперечного сечения выемки
 - в) уменьшаются обратно пропорционально площади поперечного сечения выемки
 - г) не изменяются
9. Для снижения энергоемкости разработки грунта толщину среза необходимо поддерживать на уровне:
- а) ее минимального значения
 - б) ее критического значения
 - в) ее максимального значения
 - г) толщина среза на энергоемкость процесса влияния не оказывает
10. Энергоемкость разработки грунта по гребням:
- а) ниже, чем при разработке по впадинам
 - б) выше, чем при разработке по впадинам
 - в) такая же, как и при разработке по впадинам
11. Касательная составляющая сопротивления грунта копанию зависит от:
- а) удельного сопротивления грунта копанию
 - б) ширины стружки
 - в) толщины стружки
 - г) всех параметров, перечисленных выше
12. Нормальная составляющая сопротивления грунта копанию зависит от:
- а) коэффициента пропорциональности и касательной составляющей
 - б) глубины копания
 - в) толщины среза
 - г) всех параметров, перечисленных выше
3. Кусторезы применяют для расчистки площадей от:
- а) кустарника
 - б) кустарника и мелких деревьев
 - в) мелких и крупных деревьев
 - г) кустарника, мелких и крупных деревьев
14. Рабочий орган кустореза представляет собой:
- а) отвал клинообразной формы
 - б) отвал с зубьями в нижней части
 - в) бульдозерный отвал
15. Корчеватели применяют для:
- а) корчевки пней
 - б) расчистки участков от крупных камней и сваленных деревьев
 - в) рыхления плотных грунтов
 - г) всех работ, перечисленных выше

Вариант 2.

1. Рабочий орган корчевателя представляет собой:

- а) отвал клинообразной формы
- б) отвал с зубьями в нижней части
- в) бульдозерный отвал

2. Эффективность работы основных рыхлителей зависит от:

- а) тягово-сцепных свойств базового трактора
- б) количества зубьев рабочего органа
- в) массы рыхлительного оборудования
- г) от всех факторов, перечисленных выше

3. Под эффективной глубиной рыхления понимают:

- а) толщину разрушенного слоя грунта до вершин гребешков ненарушенного массива
- б) максимальную глубину впадины
- в) глубину погружения зуба

4. Рабочий процесс землеройно-транспортных машин циклического действия состоит из операций:

- а) отделения грунта от массива и его транспортирования к месту отсыпки
- б) транспортирования грунта к месту отсыпки и разгрузки
- в) транспортирования грунта к месту отсыпки с последующей разгрузкой и возвратом машины на исходную позицию
- г) всех операций, перечисленных выше

5. К землеройно-транспортным машинам, оборудованным отвальным рабочим органом относят:

- а) бульдозеры
- б) скреперы
- в) автогрейдеры
- г) все перечисленные выше, кроме скреперов

6. К землеройно-транспортным машинам, оборудованным ковшовым рабочим органом относят:

- а) бульдозеры
- б) скреперы
- в) автогрейдеры
- г) все перечисленные выше, кроме скреперов

7. В формуле расчета технической производительности бульдозера при разработке выемок величина V_{np} обозначает:

- а) скорость передвижения
- б) объем грунта в призме волочения
- в) коэффициент разрыхления грунта
- г) коэффициент пропорциональности

8. В формуле расчета сопротивления перемещению призмы волочения перед заслонкой скрепера величиной f обозначен:

- а) коэффициент трения грунта
- б) коэффициент высоты призмы волочения
- в) тангенс угла уклона пути
- г) геометрический размер ковша

9. При колесной формуле автогрейдера 1 х 2 х 3 в формуле расчета сцепления ведущих колес с грунтом учитывается:

- а) вес всей машины
- б) 70 – 75% веса машины
- в) 50 – 60 % веса машины
- г) 80 – 90 % веса машин

10. Грузоподъемность вилочных погрузчиков общего назначения, используемых в строительстве может составлять:

- а) 1 – 3 т
- б) 2 – 4 т
- в) 3,2 – 5 т
- г) 1 – 7 т

11. Управление вилочным автопогрузчиком осуществляется с помощью:

- а) поворотных передних колес
- б) поворотных задних колес
- в) правого и левого фрикциона
- г) поворотной передней и задней оси

12. Краны-манипуляторы монтируют на:

- а) автомобильном шасси
- б) тракторном шасси
- в) специальном шасси
- г) на любом, из перечисленных выше

13. Одноковшовые погрузчики являются машинами:

- а) циклического действия
- б) непрерывного действия
- в) могут быть любыми, их перечисленных выше

14. Основным параметром одноковшовых погрузчиков является:

- а) грузоподъемность
- б) высота разгрузки
- в) мощность двигателя
- г) тяговое усилие

15. Погрузочные машины непрерывного действия состоят из:

- а) питателя и транспортирующего устройства
- б) транспортирующего устройства и ходовой части
- в) питателя, транспортирующего устройства и ходовой части

Вариант 3.

1. Для устройства свайных фундаментов применяют сваи:

- а) забивные
- б) винтовые
- в) набивные
- г) любые, из перечисленных выше

2. В зависимости от принятой технологии работ копер комплектуют:

- а) свайными молотами
- б) вибропогружателями
- в) вибромолотами

г) любым оборудованием, из перечисленных выше

3. Свайные молоты могут быть:

а) дизельными

б) механическими

в) паровоздушными

г) гидравлические

д) любые, из перечисленных выше

4. Производительность механических свайных молотов составляет:

а) 4 – 12 ударов в минуту

б) 3 – 10 ударов в минуту

в) 5 – 15 ударов в минуту

г) 5 – 20 ударов в минуту

5. Энергия удара гидромолота составляет:

а) 10 – 200 кДж

б) 3,5 – 120 кДж

в) 2 – 70 кДж

г) 1 – 50 кДж

6. Масса ударной части трубчатого дизель-молота может составлять:

а) 0,2 – 2,5 т

б) 0,3 – 3 т

в) 0,5 – 5 т

г) 1 – 7 т

7. Асфальтобетонные смесители какого типа имеют все агрегаты расположенные по технологической линии один над другим:

а) башенные

б) полубашенные

в) партерные

8. Асфальтобетонные смесители какого типа имеют все агрегаты расположенные по площади:

а) башенные

б) полубашенные

в) партерные

9. Автогудронаторы предназначены для:

а) транспортирования битумных материалов

б) приготовления битумных материалов

в) розлива битумных материалов

г) работ, перечисленных под пунктами а) и в)

10. Нормы розлива битумных материалов с помощью гудронатора при дорожных работах составляют:

а) 0,1 – 10 л/м²

б) 0,2 – 15 л/м²

в) 0,3 – 20 л/м²

г) 0,5 – 13 л/м²

11. Основным параметром асфальтоукладчика является:

а) масса

- б) производительность
- в) ширина укладываемой полосы
- г) скорость передвижения

12. Производительность тяжелых асфальтоукладчиков составляет:

- а) 25 – 50 т/ч
- б) 50 – 100 т/ч
- в) 100 – 200 т/ч
- г) 150 – 250 т/ч

13. Удельная энергоёмкость роторных карьерных экскаваторов составляет:

- а) 0,1 – 0,15 кВтч/м³
- б) 0,15 – 0,3 кВтч/м³
- в) 0,2 – 0,4 кВтч/м³
- г) 0,22 – 0,24 кВтч/м³

14. Копание роторным карьерным экскаватором можно осуществлять:

- а) выше уровня стоянки экскаватора
- б) ниже уровня стоянки экскаватора
- в) выше или ниже уровня стоянки экскаватора

15. Ковшовая рама цепного карьерного экскаватора состоит из:

- а) двух шарнирно сочлененных участков
- б) трех шарнирно сочлененных участков
- в) четырех шарнирно сочлененных участков
- г) пяти шарнирно сочлененных участков

3.7. Задания для текущего контроля МДК 01.01. Проектирование зданий и сооружений (6 семестр).

Вариант 1.

1. Назовите группы предельных состояний строительных конструкций.
2. Классификация стальных колонн.
3. Как делятся нагрузки по времени действия? Какие нагрузки относят к постоянным и какие к временным?
4. Ребра жесткости в балках, их назначение.
5. Назовите сочетания нагрузок при расчетах конструкций.
6. Как проверяется общая устойчивость и прочность при центральном и внецентренном сжатии?
7. Понятие нормативной и расчетной нагрузок.
8. Классифицируйте основные типы перекрытий.

Вариант 2.

1. Понятие о коэффициентах надёжности по материалу и грунту, условий работы конструкций и надёжности по назначению конструкций.
2. Назовите основные типы балок.
3. Что такое нормативное и расчётное сопротивление материалов.
4. Что такое потеря общей и местной устойчивости. Структура формул, выражающих условия местной устойчивости.
5. Структура расчётных формул по прочности, деформации.

6. Перечислите нагрузки, действующие на стропильные фермы.
7. Важнейшие механические свойства металлов и показатели, характеризующие каждое из этих свойств.
8. Особенности расчёта и конструирования ребристых перекрытий с плитами, опёртыми по контуру.

Вариант 3.

1. Концентрации напряжений, в чём их опасность, где они возникают.
2. Что такое сортамент. Назовите профили: а) наиболее часто применяемые; б) эффективные. Укажите специфику алюминиевых профилей.
3. По каким признакам классифицируются марки строительных сталей. Что означают буквы и цифры в наименовании марки.
4. Механические свойства и виды стальной арматуры.
5. Структура формул для расчёта металлических конструкций: а) по первой группе предельных состояний на прочность и устойчивость; б) по второй группе предельных состояний.
6. Назовите и охарактеризуйте типы сварных швов.
7. Укажите основные положения расчёта стыковых и угловых швов.
8. Назначение поперечной арматуры, её основные виды.

Вариант 4.

1. Как проверяется прочность при центральном и внецентренном растяжении и почему нормируется гибкость растянутых элементов
2. Назовите типы болтов, область применения.
3. Типы сечений элементов стропильных ферм.
4. Класс бетона и марка бетона; какие классы и марки бетонов установлены нормами.
5. Расчёт опорных рёбер жёсткости в балках.
6. Толщина защитного слоя бетона.
7. Укажите особенности расчёта общей устойчивости сквозной колонны.
8. Порядок расчёта деревянной стойки.

Вариант 5.

1. Назовите два случая работы болтов и заклёпок. Напишите формулы для расчёта этих соединений
2. Укажите характерные свойства балочных разрезных ферм с различным очертанием поясов. Назовите основные типы решётки.
3. Что такое строительная, оптимальная и минимальная высота балки.
4. Основные виды фундаментов неглубокого заложения.
5. Назовите сочетания нагрузок при расчетах конструкций.
6. Как проверяется общая устойчивость и прочность при центральном и внецентренном сжатии?
7. Укажите основные положения расчёта соединительной решёточки.
8. Стадии работы кладки при осевом сжатии.

Вариант 6.

1. Особенности работы железобетонных колонн. Конструирование колонн.

2. Сварные соединения. Расчёт угловых швов.
3. Какие напряжения возникают в изгибаемых элементах. Как учитывается в расчёте каждое из них.
4. Стадии работы центрально-сжатой кладки.
5. Области применения металлических, железобетонных, деревянных, каменных и армокаменных конструкций.
6. Работа кладки при внецентренном сжатии и её расчёт.
7. Физический смысл предельных состояний I и II группы
8. Порядок расчёта железобетонной балки прямоугольного сечения.

Вариант 7.

1. Влияние арматуры на усадку и ползучесть бетона.
2. Особенности расчёта тавровых, двутавровых сечений.
3. Спокойные, полуспокойные, кипящие стали. Их сравнение.
4. Укажите порядок предварительного подбора сечения сварной балки.
5. Какие проверки выполняют при окончательном расчёте составной балки.
6. Классификация и характеристика арок.
7. Структуры и виды бетона.
8. Классификация и характеристика рам.

3.8. Задания для оценки освоения МДК 01.01. Проектирование зданий и сооружений (6 семестр)

Вариант 1.

Подобрать сечение главной балки из прокатного профиля.

Исходные данные:

1. По балкам уложены; керамзитобетонная плита $t = 22$ см., и асфальтовый пол толщиной $t = 6$ см.,
2. Шаг балок $a = 3,75$ м.;
3. Временная нормативная нагрузка на 1 м² перекрытия $p_n = 1,59 \cdot 10^4$ Па
4. Объёмный вес керамзитобетона $\gamma = 1,5 \cdot 10^4$ Н/м³;
5. Объёмный вес асфальта $\gamma = 2,0 \cdot 10^4$ Н/м³;
6. Номинальный пролет балки $l = 6$ м;

Вариант 2.

Проверить прочность сварного соединения встык

листов шириной $b = 720$ мм и толщиной $\delta_1 = 8$ мм и $\delta_2 = 12$ мм. Расчетное осевое усилие $N = 750$ кН. Сварка ручная с полным проваром при визуальном способе контроля качества шва. Материал листов сталь марки С - 245.

Вариант 3.

Рассчитать железобетонную балку прямоугольного сечения, армированную одиночной арматурой.

Исходные данные:

1. Номинальный пролет $l = 6$ м;

2. Шаг балок $a=3,75\text{м}$
 3. Сечение балки $b* h=250*600\text{мм}$.
 4. Постоянная нормативная нагрузка $q_n =3,2 \text{ кН/м}^2$
 5. Временная нормативная нагрузка $p_n =2,8 \text{ кН/м}^2$
 6. Класс бетона В30.
 7. Класс рабочей арматуры А-III.
 8. Класс монтажной и поперечной арматуры А-I.
 9. Длина опоры балки $l_{оп} =300\text{мм}$.
 10. Коэффициенты надежности по нагрузке:
для постоянной нагрузки $\gamma_{f1}=1,2$;
для временной нагрузки $\gamma_{f2}=1,3$;
 11. Коэффициент условий работы бетона $\gamma_{v1} =1$.
- Собственный вес балки включен в постоянную нагрузку

Вариант 4.

Произвести сбор нагрузок на плиту покрытия одноэтажного промышленного здания.

Исходные данные:

1. Район строительства – г. Екатеринбург;
2. Состав кровли:
 - а) Гравий, втопленный в битумную мастику ;
толщина слоя $\delta =12\text{мм}$.
Плотность слоя $\rho=17000 \text{ Н/м}^3$
 - б) 3 слоя рубероида $q_n =375 \text{ Н/м}^2$
 - в) Стяжка цементная:
толщина слоя $\delta =16\text{мм}$.
Плотность слоя $\rho=15000\text{Н/м}^3$
 - г) Утеплитель:
толщина слоя $\delta =100\text{мм}$
Плотность слоя $\rho=6000\text{Н/м}^3$
 - д) Пароизоляция $q_n =50 \text{ Н/м}^2$
3. Плита покрытия ж/б ребристая:
приведенная толщина $h_{пр} =5,3\text{см}$;
Плотность $\rho=25000\text{Н/м}^3$;

Вариант 5.

Проверить несущую способность центрально-загруженного кирпичного столба.

Исходные данные:

1. Сечение столба $51*51 \text{ см}$
2. Расчётная высота $l_0 = H = 5,2 \text{ м}$
3. Кладка выполнена из глиняного сплошного кирпича пластического прессования марки М100 на растворе марки М25; Верхняя и нижняя опоры столба шарнирно подвижны, несмещаемы в горизонтальном направлении.
4. Расчётная продольная сила $N = 345 \text{ кН}$, в том числе сила от длительно действующей части нагрузки $N_g = 240 \text{ кН}$.

Вариант 6.

Подобрать сечение центрально-сжатой стойки, выполненной из цельной древесины.

Исходные данные:

1. Материал- сосна, сорт I
 2. Сечение стойки – брус
 3. Нагрузка $N = 580 \text{ Кн}$
 4. Коэффициент надёжности $\gamma_n = 0,95$
 5. Расчётная длина стержня $\ell_0 = 3,8 \text{ м}$.
- Температурно-влажностные условия эксплуатации А – 2

Вариант 7.

Рассчитать железобетонную колонну. Произвести армирование железобетонной колонны.

Исходные данные:

Нагрузку на колонну собираем с учётом собственного веса колонны. Нагрузка приложена со случайным эксцентриситетом.

1. $N = 550 \text{ Кн}$
2. Бетон тяжёлый класса В20; $\gamma_{bt} = 0,9$; $R_b = 11,5 \text{ МПа}$
3. Продольная арматура класса А - III; $R_s = 365 \text{ МПа}$
4. Поперечная арматура класса Вр – I
5. Сечение колонны $b \cdot h = 300 \cdot 300$
6. Высота этажа $H = 3,6 \text{ м}$
7. Коэффициент надёжности по ответственности $\gamma_n = 0,95$
8. Длительная часть нагрузки на низ колонны $N = 420 \text{ Кн}$

Вариант 8.

Рассчитать и сконструировать однопролетную ж/б балку таврового сечения.

Исходные данные:

1. Номинальный пролет $\ell = 6 \text{ м}$;
 2. Высота балки $h = 550 \text{ мм}$;
 3. Ширина ребра балки $b = 150 \text{ мм}$.
 4. Постоянная нормативная нагрузка $q_n = 3,4 \text{ кН/м}^2$
 5. Временная нормативная нагрузка $p_n = 2,2 \text{ кН/м}^2$
 6. Класс бетона В30.
 7. Класс рабочей арматуры А-III.
 8. Класс монтажной и поперечной арматуры А-I.
 9. Длина опоры балки $\ell_{оп} = 200 \text{ мм}$.
 10. Коэффициенты надёжности по нагрузке:
для постоянной нагрузки $\gamma_{f1} = 1,2$;
для временной нагрузки $\gamma_{f2} = 1,3$;
 11. Коэффициент условий работы бетона $\gamma_{v1} = 1$.
 12. Высота полки балки $h_f = 80 \text{ мм}$; ширина полки балки $b_f = 450 \text{ мм}$.
- Собственный вес балки включен в постоянную нагрузку.

Вариант 9.

Проверить несущую способность внецентренно-сжатого кирпичного столба.

Исходные данные:

1. Сечение столба 51*51 см
2. Расчётная высота $\ell_0 = H = 5,2$ м
3. Кладка выполнена из глиняного сплошного кирпича пластического прессования марки М100 на растворе марки М25; Верхняя и нижняя опоры столба шарнирно подвижны, несмещаемы в горизонтальном направлении.
4. Расчётная продольная сила $N = 345$ кН, в том числе сила от длительно действующей части нагрузки $N_g = 240$ кН
5. Эксцентриситет- $e_0 = 5$ см.

3.9. Задания для текущего контроля МДК 01.02. Проект производства работ (6 семестр).

Вариант 1.

1. Составить организационную структуру управления строительной организации.
2. Опишите, в чем заключается разработка ПОС на стадии технического проекта.
3. Проанализируйте уровень обеспечения объекта строительными машинами.
4. В чем заключаются методы профилактики производственного травматизма.

Вариант 2.

1. Опишите, какие организации участвуют в процессе строительства объекта.
2. Дайте краткую характеристику возводимого строительного объекта.
3. Проанализируйте уровень малой механизации строительных работ.
4. Укажите основные положения противопожарной защиты.

Вариант 3.

1. Укажите основные методы управления строительной организации.
2. Опишите, в чем заключается разработка ППР на стадии технического проекта.
3. В чем заключаются основные методы контроля качества строительномонтажных работ.
4. Планирование и финансирование мероприятий по охране труда.

Вариант 4.

1. Перечислите должностные обязанности производителя работ строящегося объекта.
2. Дайте краткое пояснение конструктивно-планировочному решению возводимого объекта.
3. Как осуществляется контроль качества строительномонтажных работ.
4. Порядок проведения предварительных и периодических медицинских осмотров рабочих и служащих на предприятии.

Вариант 5.

1. Охарактеризуйте организацию работы в строительном управлении с документами.

2. Ваши предложения по улучшению качества проектных решений ПОС и ППР.

3. Поясните, в чем заключается планирование процесса управления качеством строительной продукции.

4. Опишите средства индивидуальной защиты, используемые на строящемся объекте.

Вариант 6.

1. Опишите коммуникационные процессы в строительной организации.

2. Дайте краткий порядок утверждения ППР и технологических карт.

3. Поясните, в чем заключаются организация контроля качества строительной продукции и профилактики брака.

4. Укажите требования по безопасной организации работ на строительной площадке.

Вариант 7.

1. Опишите, в чем заключается инновационная политика строительной организации.

2. Обоснуйте анализ принятых решений при разработке ПОС, ППР и технологических карт.

3. Назовите методы контроля качества строительной продукции, анализа дефектов и выяснение их причин.

4. Укажите требования по безопасной организации работ нулевого цикла.

Вариант 8.

1. Опишите, в чем заключается мотивация труда на строительном объекте.

2. Обоснуйте обязанности сторон при оформлении хозяйственных отношений заказчика с генеральным подрядчиком.

3. Поясните, в чем заключаются сущность процессов стандартизации в строительстве.

4. Укажите требования по безопасной организации работ основных видов СМР.

Вариант 9.

1. Опишите процесс принятия управленческого решения.

2. Обоснуйте обязанности сторон при оформлении хозяйственных отношений заказчика с субподрядными организациями.

3. Опишите качество работ по установке блоков фундаментов и стен подземной части зданий

4. Укажите требования по безопасной организации сварочных работ.

Вариант 10.

1. Опишите процесс формирования финансовых ресурсов на предприятии.

2. Опишите состояние дел на строительном объекте к началу производственной практики.

3. Опишите качество работ по монтажу сборных железобетонных и бетонных конструкций.

4. Укажите требования по безопасной организации погрузо-разгрузочных работ.

Вариант 11.

1. Опишите основные направления использования финансовых ресурсов строительной организации.
2. Проанализируйте обеспеченность строительного объекта материалами и конструкциями к началу производственной практики.
3. Опишите качество бетонных и железобетонных работ, по изготовлению конструкций или части сооружений.
4. Поясните, в чем заключается безопасная эксплуатация строительных машин и механизмов.

Вариант 12.

1. Опишите основные производственные издержки строительной организации при планировании и строительстве объекта.
2. Проанализируйте обеспеченность объекта строительными машина и механизмами к началу производственной практики.
3. Опишите виды контроля качества строительства.
4. Поясните, в чем заключается безопасная работа с ручным электрифицированным инструментом.

Вариант 13.

1. Назовите организационную структуру маркетинговой службы организации.
2. Проанализируйте обеспеченность объекта строительными рабочими к началу производственной практики.
3. Проанализируйте качество работ по нулевому циклу.
4. Поясните, в чем заключается электробезопасность работ на строительном объекте.

Вариант 14.

1. Опишите порядок налогообложения строительной организации.
2. Сделайте анализ строительного генерального плана на строящемся объекте.
3. Проанализируйте качество работ по возведению несущих и ограждающих конструкций.
4. Поясните, в чем заключается первая помощь при несчастных случаях на строительном объекте.

3.10. Задания для оценки освоения МДК 01.02. Проект производства работ (6 семестр).

Вариант 1.

1. Последовательный метод организации строительства.
2. Машины для земляных работ
3. Заполнить таблицу и найти продолжительность потока

Процессы Захватки	1	2	3	4	5
I	0	1	8	15	22
II	2	3	4	3	2
III	2	3	4	3	2
IV	2	3	4	3	2
V	2	3	4	3	2

Вариант 2.

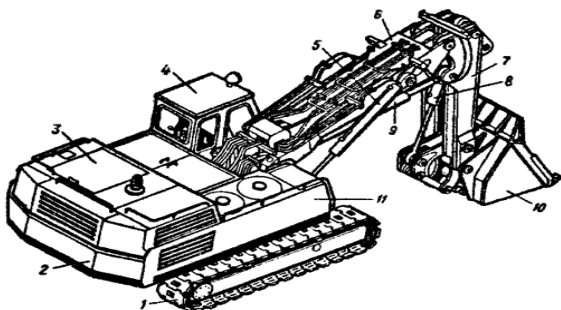
1. Основы поточной организации строительства
2. Разработка грунта одноковшовыми экскаваторами.
3. Начертить циклограмму: ритмичного и разноритмичного потока

Вариант 3.

1. Параллельный метод организации строительства
2. Землеройно транспортные машины
3. Составить календарный план на май месяц.

Вариант 4.

1. Поточный метод организации строительства
2. Машины для уплотнения грунтов
3. Написать название машины и ее комплектующие.



Вариант 5.

1. Закономерности строительного потока.
2. Машины для свайных работ.
3. Построить график движения рабочей силы.

Процессы Захватки	1	2	3	4	5	6
I	2	6	4	3	1	4
II	2	6	4	3	1	4
III	2	6	4	3	1	4
IV	2	6	4	3	1	4
V	2	6	4	3	1	4
К-во рабочих	7	5	10	5	7	10
Стоимость работ	20	30	20	30	20	20

Вариант 6.

1. Проектирование потоков
2. Операции выполняемые буровыми машинами
3. Построить график финансирования

Процессы Захватки	1	2	3	4	5	6
I	7	2	4	3	1	5
II	7	2	4	3	1	5
III	7	2	4	3	1	5
IV	7	2	4	3	1	5
V	7	2	4	3	1	5
К-во рабочих	10	5	7	10	5	7
Стоимость работ	35	20	20	15	15	25

Вариант 7.

1. Техничко-экономическая эффективность поточного строительства.
2. Строительные краны.
3. Сократить сроки строительства делением захватки на составляющие части (подзахватки).

Процессы Захватки	1	2	3	4	5	6
I	5	2	4	9	2	8
II	7	9	6	9	9	2
III	3	7	9	4	5	6
IV	9	3	6	5	4	7
V	2	5	8	2	9	3
К-во рабочих	7	7	10	10	5	5
Стоимость работ	26	52	33	29	58	31

Вариант 8.

1. Транспортные машины.
2. Выбор монтажного крана.
3. Построить циклограмму объектного потока.

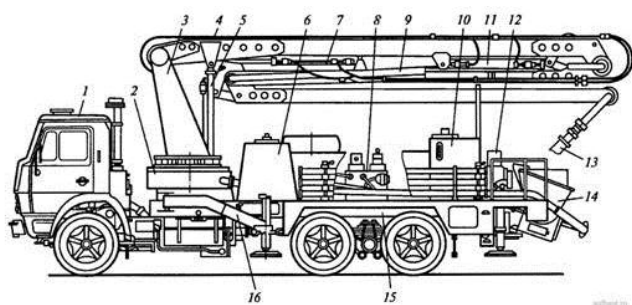
Процессы Захватки	1	2	3	4	5	6
I	4	2	6	1	8	9
II	7	5	9	4	2	7
III	6	4	8	3	5	8
IV	3	1	5	7	6	3
V	6	1	8	7	5	3
К-во рабочих	10	4	2	8	10	4
Стоимость работ	26	13	36	22	26	30

Вариант 9.

1. Организация погрузочно-разгрузочных работ.
2. Выбор башенного крана.
3. Составить календарный план на июнь месяц.

Вариант 10.

1. Основные способы разработки грунта и применяемые механизмы.
2. Комплекты строительных машин.
3. Написать название машины и ее комплектующие.



3.11. Задания для текущего контроля МДК 01.01. Проектирование зданий и сооружений (7 семестр)

Вариант 1.

1. Угловые швы используются в сварных соединениях:

- а) угловых, стыковых;
- б) в тавровых, угловых, стыковых;
- в) в стыковых, нахлесточных, угловых;
- г) в нахлесточных, тавровых, угловых.

2. К предельным состояниям первой группы не относится:

- а) общая потеря устойчивости формы;

б) потеря устойчивости положения;

в) появление недопустимых перемещений (прогибов, осадок, углов поворота);

г) хрупкое, вязкое или иного рода разрушения.

3. Определение термина «расчетная нагрузка»:

а) нагрузка, необходимая для расчета по второй группе предельных состояний;

б) нормативная нагрузка, умноженная на коэффициент надежности по нагрузке;

в) нагрузка, определенная по геометрическим параметрам и плотности материала;

г) нормативная нагрузка, деленная на коэффициент надежности по нагрузке.

4. Наблюдается ли в железобетонных элементах в чистом виде центральное сжатие?

а) нет;

в) наблюдается;

б) да;

г) совместно с бетоном.

5. Свойство материала мгновенно разрушатся под действием внешних сил, при незначительных деформациях это -


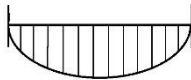
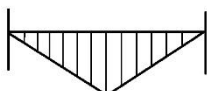

а) хрупкость;

в) пластичность;

б) упругость;

г) прочность.

6. Вид эпюры изгибающего момента при шарнирном опирании на две опоры балки, загруженной равномерно распределенной нагрузкой:

А) 	б) 
в) 	г) 

7. Сочетание нагрузок при расчете обрешетки:

а) 1. постоянная + временная снеговая;

2. постоянная + ветровая;

б) 1. постоянная + монтажная;

2. постоянная + ветровая;

в) 1. постоянная + временная гололедная;

2. постоянная + временная снеговая + монтажная;

г) 1. постоянная + временная снеговая;

2. постоянная + монтажная.

8. Процент армирования изгибаемых балок прямоугольного сечения:

а) площадь арматуры, умноженная на диаметр и деленная на 100%;

б) площадь арматуры, деленная на произведение высоты на ширину сечения балки, умноженная на 100%;

в) площадь арматуры, деленная на расчетное сопротивление арматуры, умноженная на 100%;

в) рассчитывается как произведение расчетного сопротивления ели или сосны, коэффициента учитывающего породу древесины и коэффициенты условий работы;

г) принимается по таблице 3 СНиП «Деревянные конструкции».

9. Расчетная длина колонны зависит от:

а) гибкости;

б) способов закрепления концов;

в) размеров поперечного сечения;

г) материала.

10. Практически неподатливый способ соединения элементов деревянных конструкций:

а) на клею;

б) на нагелях;

в) на врубках;

г) на гвоздях.

3.12. Задания для текущего контроля МДК 01.02. Проект производства работ (7 семестр)

Задание:			
Выберите, из предложенных вариантов ответов, один правильный.			
№ п/п	Вопрос	Варианты ответов	Правильный ответ
1.	Состав подготовительных работ при реконструкции действующего предприятия зависит:	1. от местных условий 2. от подготовительного периода 3. от основных строительно-монтажных работ	1
2.	Работы по монтажу систем водо -, газо -, паро-, электроснабжения, монтаж технологического оборудования и др. относятся	1. общестроительные, 2. специальные, 3. вспомогательные, 4. транспортные.	3
3.	Какой нормативный документ определяет общие требования по безопасности труда в строительстве?	1. СНиП 12-01-2004 2. СНиП12-03-2001 3. СНиП 12-02-2002	3
4.	Какова минимальная величина опирания плит перекрытий на несущие стены, выполненные вручную, в кирпичных и каменных зданиях в сейсмических районах?	1. не менее 100мм 2. не менее 120мм 3. не менее 180 мм 4. не менее 200 мм	4
5.	Строительные процессы бывают:	1. организационные. 2. индивидуальные. 3. основные.	3
6.	Основными государственными нормативными документами,	1. стандарты, 2. приказы руководителя строительной организации,	2

	регламентирующими строительство и обязательными к исполнению, являются:	3. технические регламенты, строительные нормы и правила, 4. руководящие документы министерств и ведомств.	
7.	Процесс технологически связанных операций, выполняемых, одним составом исполнителей называют:	1. рабочим 2. комплексным	1
8.	Какова ширина мостиков или ходов через траншеи и канавы (согласно СНиП 12-03-2001)	1. 0,8м 2. 1,0м 3. 1,2м 4. 1,5м	3
9.	При возведении зданий группируют работы по стадиям, в первую стадию входят:	1. штукатурные работы 2. монтаж строительных конструкций 3. устройство вводов коммуникаций	3
10.	Бригады, скомплектованные из рабочих одной и той же или смежных специальностей для выполнения простых рабочих процессов, бывают:	1. специализированные, 2. комплексные, 3. монтажные, 4. простые.	2
11.	Могут ли быть заменены предусмотренные проектом грунты насыпей?	1. по согласованию с проектной организацией 2. по согласованию с заказчиком и проектной организацией 3. по согласованию с заказчиком	2
12.	Выделяемые фронт работ для бригады рабочих или деланка для звена бригады должны обеспечивать бригаду или звено работой в течении:	1. 1 часа, 2. смены, 3. недели, 4. месяца.	2
13.	Качество выполнения СМР оценивается:	1. визуально 2. разработкой проектно-сметной документацией 3. применяемых материалов и изделий	1
14.	Какую прочность должен иметь бетон или раствор в монолитных стыках железобетонных конструкций ко времени распалубки при отсутствии такого указания в проекте?	1. не ниже 50% 2. не ниже 70% 3. не ниже 80%	3
15.	На методы выполнения строительных работ влияют?	1. заводы изготовители 2. конструктивные особенности зданий и сооружений 3. продолжительность строительства	2
16.	Рабочее время, в течение которого рабочий производит единицу строительной продукции, называется:	1. производительностью труда, 2. нормой выработки, 3. нормой времени, 4. трудовым показателем.	3
17.	Комплекс работ, в результате	1. монтажными	2

	которых получается незаконченная строительная продукция, называется?	2. общестроительными 3. специальными	
18.	Состав и содержание проектных решений в ПОС и ППР определяются в зависимости от:	1. производителей строительных материалов, 2. вида и сложности объекта строительства, 3. стоимости объекта строительства, 4. решений авторского надзора.	2
19.	В какой последовательности следует производить снятие опалубки после бетонирования конструкции на строительной площадке?	1. снятие опалубки следует производить после достижения бетоном 70% прочности 2. снятие опалубки следует производить после достижения бетоном 50% прочности 3. снятие опалубки следует производить после её предварительного отрыва от бетона	3
20.	Главными и ответственными лицами, отвечающими за качество проектной документации, является?	1. ГИП 2. начальник участка (старший прораб) 3. бригадир	1
21.	П О С разрабатывается:	1. органами строительного надзора, 2. генеральными подрядными строительными-монтажными организациями с привлечением других организаций, 3. генеральной проектной организацией с привлечением специализированных организаций, 4. органами экспертизы строительных проектов.	1
22.	Укажите нормируемую толщину горизонтальных и вертикальных швов в каменной кладке из кирпича и камней правильной формы?	1. горизонтальный шов -10мм, вертикальный 8мм 2. горизонтальный шов -12мм, вертикальный 10мм 3. горизонтальный шов -14мм, вертикальный 12мм	2
23.	Какие земляные сооружения называют постоянными?	1. каналы 2. канавы 3. кюветы	1
24.	ППР разрабатывается:	1. органами строительного надзора, 2. генеральными подрядными строительными-монтажными организациями с привлечением других организаций, 3. генеральной проектной организацией с привлечением специализированных организаций, 4. органами экспертизы строительных проектов.	2
25.	Максимальное количество	1. 15-20 человек	3

	человек в строй бригаде составляет?	2. 20-30 человек 3. 50-60 человек	
Задание:			
Выберите, из предложенных вариантов ответов, несколько правильных			
26.	На основании каких документов проектируется ППР (два варианта ответов)	1. Градостроительный Кодекс 2. СП 48.13330.2011 "Организация строительства" 3. СНиП 2.02.01-83 (1995) Основания зданий и сооружений 4. СНиП 12-03-2001 "Безопасность труда в строительстве" 5. СНиП II-3-79 (1998) Строительная теплотехника	2,4
27.	Исходными материалами для разработки ППР служат: (два варианта ответов)	1. проект организации строительства и необходимая рабочая документация; 2. календарный план производства работ по объекту 3. задание на разработку, выдаваемое строительной организацией как заказчиком проекта производства работ; 4. технологические карты на выполнение отдельных видов работ 5. Технологические карты, схемы на контроль качества	1,3
28.	В состав ППР входит: (три варианта ответов)	1. Календарный план производства работ; 2. Смета на строительство 3. Строительный генеральный план; 4. Проект полосы отвода 5. Пояснительная записка, содержащая: 6. Технико-экономическое обоснование	1,3,5
29.	Технико–экономические показатели стройгенплана (два варианта ответов)	1. объем производства и реализации продукции в натуральном и стоимостном выражении 2. Производственная мощность 3. стоимость объектов строительного хозяйства в процентах к общей стоимости строительства 4. площадь, занимаемая зданием на поверхности земли 5. продолжительность работ по организации	3,5
Задание:			
Определите правильную последовательность			
30.	Порядок выполнения строительно-монтажных работ:	1. устройство и настройка внешних и внутренних сетей и коммуникаций; устройство фасадов, кровли; 2. рытье котлованов, устройство фундамента; 3. различные виды пуско-наладочных работ.	4,2,6,1,5,3

		4. подготовка земельного участка; 5. внутренняя отделка, устройство полов; 6. монтаж бетонных, металлических и железобетонных конструкций и сооружений;	
31.	Приемка-сдача выполненных работ оформляется следующими первичными документами:	1. Акт приемки законченного строительством объекта по форме № КС-11; 2. Акт о приемке выполненных работ по форме № КС-2; 3. Акт приемки законченного строительством объекта приемочной комиссией по форме № КС-14. 4. Справка о стоимости выполненных работ и затрат по форме № КС-3;	2,4,1,3
32.	Работы по монтажу каркаса	1. монтаж сэндвич панелей; 2. монтаж подкрановых балок; 3. монтаж колонн и связей по колоннам; 4. поэтажное возведение АБК; 5. устройство кровли. 6. монтаж ферм, прогонов, связей по фермам и профнастила;	3,2,6,4,1,5
33.	При трассировке дорог должны соблюдаться минимальные расстояния: 1. между дорогой и складом 2. между дорогой и подкрановыми путями 3. между дорогой и оградой строительной площадки 4. между дорогой и бровкой траншеи (исходя из свойств грунтов и её глубины)	1. для суглинистых грунтов 0.5-0.75 м, а для песчаных – 1-1.5 м. 2. 0.5-1.0 м; 3. не менее 1.5 м; 4. 6.5-12.5 м, в зависимости от вылета стрелы крана и рационального размещения, но проходить временная дорога должна через зону работы монтажного механизма.	1-2 2-4 3-2 4-1
Задание:			
Определите соответствия			
34.	Потоки классифицируются 1. По характеру развития потоков 2. По продолжительности 3. По характеру возводимых объектов 4. По структуре 5. По ритмичности	1. частные, специализированные, объектные, комплексные. 2. установившиеся и не установившиеся. 3. ритмичные, разноритмичные, неритмичные. 4. линейные, участковые, ярусные, смешанные. 5. кратковременные, долговременные, средней продолжительности.	1-2 2-5 3-4 4-1 5-3
35.	1. Участок – это 2. Делянка– это 3. Ярусные потоки	1. норматив фронта работ, необходимый для работы одного звена или одного рабочего. 2. развиваются по высоте в пределах одного участка. 3. развиваются отдельными участками в плане и ярусами. Фронт работ	1-4 2-1 3-2 4-3 5-5

	4. Смешанные потоки 5. Специализированный поток	открывается постепенно. 4. единица готовой продукции объектного потока. 5. совокупность двух или нескольких частных потоков, предусматривающих выполнение сложного вида работ	
36.	1. Временные параметры 2. Шаг потока $t_{ш}$ 3. Ритм работы t_i (ритм частного потока) 4. Пространственные параметры 5. Захватка представляет собой	1. характеризуют движение потока во времени. 2. характеризует продолжительность работы бригады на одной захватке. 3. развитие потока в пространстве, т.е. в плане и по высоте, зависит от общего фронта работ и возможностей деления его на части. 4. фронт работ, на котором заняты исполнители того или иного частного потока. 5. представляет собой интервал времени, через который в поток вступает или выходит из него смежная захватка..	1-1 2-5 3-2 4-3 5-4
37.	1. фронт работ 2. захватка 3. деланка 4. ярус	1. это участок фронта работ [секция, этаж, технологический узел] для бригады, выполняющей вид или цикл работ в определенный отрезок времени); 2. это часть захвати, выделенная для работы звену рабочих); 3. это участок условного расчленения объекта строительства по вертикали, вызванного технологическими соображениями. 4. это часть объекта, пространства, в пределах которого рабочими и механизмами осуществляются строительные работы;	1-4 2-1 3-2 4-3
Задание:			
Подставьте пропущенное слово в предложение			
38. складываются в один ярус; низкие – в штабелях высотой не более 2,5 м; расстояние между конструкциями в горизонтальном ряду должно быть не более 30...50 мм.		Стеновые блоки
39. складываются в рабочем положении или с небольшим (10...120) наклоном в специальных приспособлениях в один ряд, причем деревянные прокладки устанавливают в опорных узлах нижнего пояса, а верхний пояс закрепляют через каждые 12 м.		Фермы
40. складываются ярусами высотой не более 2 м, рассортированными по маркам и направленными острием в одну сторону		Сваи

3.13. Задания для оценки освоения МДК 01.02. Проект производства работ (7 семестр)

Вариант 1.

1. Состав подготовительных работ при реконструкции действующего предприятия зависит:
 - а) от местных условий;
 - б) от подготовительного периода;
 - в) от основных строительно-монтажных работ.
2. Работы по монтажу систем водо -, газо -, паро-, электроснабжения, монтаж технологического оборудования и др. относятся
 - а) общестроительные;
 - б) специальные;
 - в) вспомогательные;
 - г) транспортные.
3. Какой нормативный документ определяет общие требования по безопасности труда в строительстве?
 - а) СНИП 12-01-2004;
 - б) СНИП 12-03-2001;
 - в) СНИП 12-02-2002.
4. Какова минимальная величина опирания плит перекрытий на несущие стены, выполненные вручную, в кирпичных и каменных зданиях в сейсмических районах?
 - а) не менее 100мм;
 - б) не менее 120мм;
 - в) не менее 180 мм;
 - г) не менее 200 мм.
5. Строительные процессы бывают:
 - а) организационные;
 - б) индивидуальные;
 - в) основные.
6. Основными государственными нормативными документами, регламентирующими строительство и обязательными к исполнению, являются:
 - а) стандарты;
 - б) приказы руководителя строительной организации;
 - в) технические регламенты, строительные нормы и правила;
 - г) руководящие документы министерств и ведомств.

Выберите, из предложенных вариантов ответов, несколько правильных

На основании каких документов проектируется ППР (два варианта ответов)

1. Градостроительный Кодекс;
2. СП 48.13330.2011 "Организация строительства";
3. СНиП 2.02.01-83 (1995) Основания зданий и сооружений;
4. СНиП 12-03-2001 "Безопасность труда в строительстве";
5. СНиП II-3-79 (1998) Строительная теплотехника.

Вариант 2.

1. Процесс технологически связанных операций, выполняемых, одним составом исполнителей называют:

- а) рабочим;
- б) комплексным.

2. Какова ширина мостиков или ходов через траншеи и канавы (согласно СНиП 12-03-2001)

- а) 0,8м;
- б) 1,0м;
- в) 1,2м;
- г) 1,5м.

3. При возведении зданий группируют работы по стадиям, в первую стадию входят:

- а) штукатурные работы;
- б) монтаж строительных конструкций;
- в) устройство вводов коммуникаций.

4. Бригады, скомплектованные из рабочих одной и той же или смежных специальностей для выполнения простых рабочих процессов, бывают:

- а) специализированные;
- б) комплексные;
- в) монтажные;
- г) простые.

5. Могут ли быть заменены предусмотренные проектом грунты насыпей?

- а) по согласованию с проектной организацией;
- б) по согласованию с заказчиком и проектной организацией;
- в) по согласованию с заказчиком.

6. Выделяемые фронт работ для бригады рабочих или деланка для звена бригады должны обеспечивать бригаду или звено работой в течении:

- а) 1 часа;
- б) смены;
- в) недели;
- г) месяца.

Выберите, из предложенных вариантов ответов, несколько правильных
Исходными материалами для разработки ППР служат:(два варианта ответов)

- 1. проект организации строительства и необходимая рабочая документация;
- 2. календарный план производства работ по объекту;
- 3. задание на разработку, выдаваемое строительной организацией как заказчиком проекта производства работ;
- 4. технологические карты на выполнение отдельных видов работ
- 5. Технологические карты, схемы на контроль качества.

Вариант 3.

1. Качество выполнения СМР оценивается:

- а) визуально;

- б) разработкой проектно-сметной документацией;
 - в) применяемых материалов и изделий.
2. Какую прочность должен иметь бетон или раствор в замоноличенных стыках железобетонных конструкций ко времени распалубки при отсутствии такого указания в проекте?
- а) не ниже 50%;
 - б) не ниже 70%;
 - в) не ниже 80%.
3. На методы выполнения строительных работ влияют?
- а) заводы изготовители;
 - б) конструктивные особенности зданий и сооружений;
 - в) продолжительность строительства.
4. Рабочее время, в течение которого рабочий производит единицу строительной продукции, называется:
- а) производительностью труда;
 - б) нормой выработки;
 - в) нормой времени;
 - г) трудовым показателем.
5. Комплекс работ, в результате которых получается незаконченная строительная продукция, называется?
- а) монтажными;
 - б) общестроительными;
 - в) специальными.
6. Состав и содержание проектных решений в ПОС и ППР определяются в зависимости от:
- а) производителей строительных материалов;
 - б) вида и сложности объекта строительства;
 - в) стоимости объекта строительства;
 - г) решений авторского надзора.

Выберите, из предложенных вариантов ответов, несколько правильных

В состав ППР входит (три варианта ответов):

- 1. Календарный план производства работ;
- 2. Смета на строительство;
- 3. Строительный генеральный план;
- 4. Проект полосы отвода;
- 5. Пояснительная записка, содержащая.

Вариант 4.

1. В какой последовательности следует производить снятие опалубки после бетонирования конструкции на строительной площадке?
- а) снятие опалубки следует производить после достижения бетоном 70% прочности;
 - б) снятие опалубки следует производить после достижения бетоном 50% прочности;

в) снятие опалубки следует производить после её предварительного отрыва от бетона.

2. Главными и ответственными лицами, отвечающими за качество проектной документации, является?

- а) ГИП;
- б) начальник участка (старший прораб);
- в) бригадир.

3. П О С разрабатывается:

- а) органами строительного надзора;
- б) генеральными подрядными строительно-монтажными организациями с привлечением других организаций;
- в) генеральной проектной организацией с привлечением специализированных организаций;
- г) органами экспертизы строительных проектов.

4. Укажите нормируемую толщину горизонтальных и вертикальных швов в каменной кладке из кирпича и камней правильной формы?

- а) горизонтальный шов -10мм, вертикальный 8мм;
- б) горизонтальный шов -12мм, вертикальный 10мм;
- в) горизонтальный шов -14мм, вертикальный 12мм.

5. Какие земляные сооружения называют постоянными?

- а) каналы;
- б) канавы;
- в) кюветы.

6. ППР разрабатывается:

- а) органами строительного надзора;
- б) генеральными подрядными строительно-монтажными организациями с привлечением других организаций;
- в) генеральной проектной организацией с привлечением специализированных организаций;
- г) органами экспертизы строительных проектов.

Выберите, из предложенных вариантов ответов, несколько правильных

Технико-экономические показатели стройгенплана (два варианта ответов):

- 1. объем производства и реализации продукции в натуральном и стоимостном выражении;
- 2. производственная мощность;
- 3. стоимость объектов строительного хозяйства в процентах к общей стоимости строительства;
- 4. площадь, занимаемая зданием на поверхности земли;
- 5. продолжительность работ по организации.

IV. ТРЕБОВАНИЯ К ЗАЧЕТУ ПО ПРОИЗВОДСТВЕННОЙ ПРАКТИКЕ.

4.1. Формы и методы оценивания.

Зачет по производственной практике выставляется на основании аттестационного листа (характеристики профессиональной деятельности обучающегося/студента на практике) с указанием видов работ, выполненных обучающимся во время практики, их объема, качества выполнения в соответствии с технологией и (или) требованиями организации, в которой проходила практика.

Перечень видов работ для проверки результатов освоения программы профессионального модуля на практике.

4.1.1. Учебная практика

Виды работ	Коды проверяемых результатов	
	ПК	ОК
<p>1. Подбор строительных конструкций и материалов с использованием средств автоматизированного проектирования:</p> <ul style="list-style-type: none">-подбор конструкции и материала стены, чердачного перекрытия (покрытия), их теплотехнический расчет с использованием информационных программ;-подбор элементов наклонных стропил, вычерчивание стропильной системы;-подбор ленточных сборных фундаментов, вычерчивание в AutoCAD;-подбор сборных железобетонных перекрытий, вычерчивание в AutoCAD <p>2.Разработка узлов и деталей конструктивных элементов зданий с использованием средств автоматизированного проектирования:</p> <ul style="list-style-type: none">- узлов цоколя зданий;-карнизных узлов зданий;-стыков и сопряжений конструктивных элементов бескаркасных панельных зданий. <p>3.. Разработка архитектурно-строительных чертежей с использованием средств автоматизированного проектирования :</p> <ul style="list-style-type: none">-чертежа плана здания в AutoCAD;- чертежа разреза здания в AutoCAD;-фасада здания, узлов в AutoCAD. <p>4.Трехмерное моделирование здания с использованием BIM-технологий.</p> <p>5. Выполнение расчетов по проектированию строительных конструкций, оснований с использованием информационных</p>	ПК 1.1, ПК 1.2, ПК 1.3, ПК 1.4	ОК 1, ОК 2, ОК 3, ОК 4, ОК 5, ОК 6, ОК 7, ОК 8, ОК 9, ОК 10, ОК11

<p>профессиональных программ:</p> <ul style="list-style-type: none"> - сбор нагрузок; -определение расчётного сопротивления грунта; -определение размеров подошвы ленточного фундамента; – расчёт железобетонной конструкции. <p>6. Составление и описание работ, спецификаций, таблиц и другой технической документации для разработки линейных и сетевых графиков производства работ.</p>		
---	--	--

4.1.2. Производственная практика

Виды работ	Коды проверяемых результатов	
	ПК	ОК
<p>Разработка и согласование календарных планов производства строительных работ на объекте капитального строительства.</p> <p>Разработка карт технологических и трудовых процессов.</p>	<p>ПК 1.1, ПК 1.2, ПК 1.3, ПК 1.4</p>	<p>ОК 1, ОК 2, ОК 3, ОК 4, ОК 5, ОК 6, ОК 7, ОК 8, ОК 9, ОК 10, ОК11</p>

4.1.3. Форма аттестационного листа
АТТЕСТАЦИОННЫЙ ЛИСТ ПО ПРАКТИКЕ

1. ФИО обучающегося/студента, № группы, специальность/профессия

2. Вид практики _____

3. Место проведения практики (организация), наименование, юридический адрес

4. Время проведения практики _____

5. Виды и объем работ, выполненные обучающимся во время практики:

6. Качество выполнения работ в соответствии с технологией и (или) требованиями организации, в которой проходила практика

Дата

Подписи руководителя практики,
ответственного лица организации

V. СТРУКТУРА КОНТРОЛЬНО-ОЦЕНОЧНЫХ МАТЕРИАЛОВ ДЛЯ ЭКЗАМЕНА (КВАЛИФИКАЦИОННОГО).

5.1. Задания, ориентированные на проверку освоения вида деятельности в целом.

1. ПАСПОРТ.

Назначение:

КОМ предназначен для контроля и оценки результатов освоения профессионального модуля ПМ01. **Участие в проектировании зданий и сооружений** по специальности 08.02.01 Строительство и эксплуатация зданий и сооружений

Профессиональные компетенции:

ПК 1.1. Подбирать наиболее оптимальные решения из строительных конструкций и материалов, разрабатывать узлы и детали конструктивных элементов зданий и сооружений в соответствии с условиями эксплуатации и назначениями

ПК 1.2. Выполнять расчеты и конструирование строительных конструкций

ПК 1.3. Разрабатывать архитектурно-строительные чертежи с использованием средств автоматизированного проектирования

ПК 1.4. Участвовать в разработке проекта производства работ с применением информационных технологий

Общие компетенции:

ОК 1. Выбирать способы решения задач профессиональной деятельности применительно к различным контекстам

ОК 2. Осуществлять поиск, анализ и интерпретацию информации, необходимой для выполнения задач профессиональной деятельности

ОК 3. Планировать и реализовывать собственное профессиональное и личностное развитие

ОК 4. Работать в коллективе и команде, эффективно взаимодействовать с коллегами, руководством, клиентами

ОК 5. Осуществлять устную и письменную коммуникацию на государственном языке Российской Федерации с учетом особенностей социального и культурного контекста

ОК 6. Проявлять гражданско-патриотическую позицию, демонстрировать осознанное поведение на основе традиционных общечеловеческих ценностей

ОК 7. Содействовать сохранению окружающей среды, ресурсосбережению, эффективно действовать в чрезвычайных ситуациях

ОК 8. Использовать средства физической культуры для сохранения и укрепления здоровья в процессе профессиональной деятельности и поддержания необходимого уровня физической подготовленности

ОК 9. Использовать информационные технологии в профессиональной деятельности

ОК 10. Пользоваться профессиональной документацией на государственном и иностранном языках

ОК 11. Использовать знания по финансовой грамотности, планировать предпринимательскую деятельность в профессиональной сфере.

5.2. Задания для экзаменуемого.

ЗАДАНИЕ ДЛЯ ЭКЗАМЕНУЮЩЕГО. ВАРИАНТ №1

Инструкция

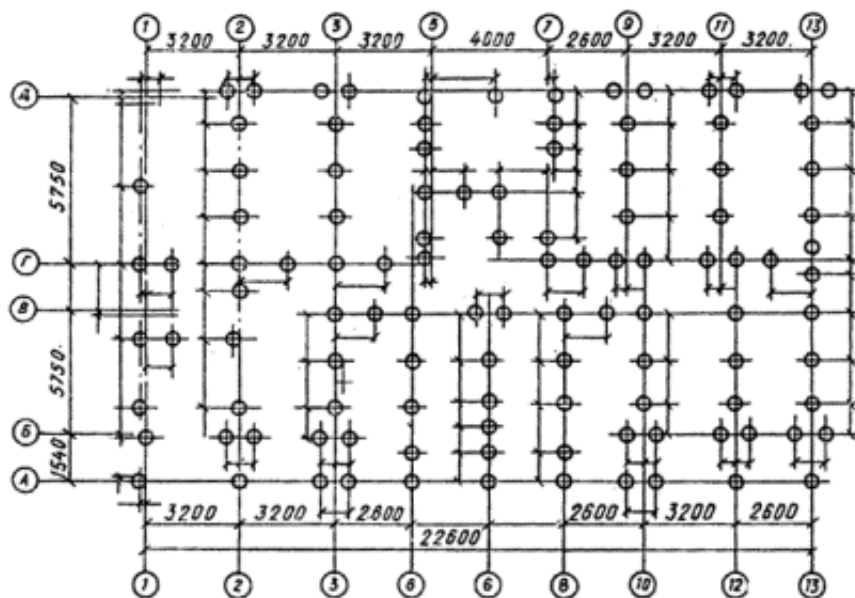
Внимательно прочитайте задание.

Время выполнения задания 50 минут.

1. Определить отметку обреза сваи и зачертить сечение свайного фундамента для жилого панельного здания в г. Пенза. На сечении фундамента проставить все вертикальные отметки и привязки элементов.

2. Выполнить эскиз фрагмента СГП на период выполнения свайных работ на объекте.

Схема свайного поля



Спецификация сборных конструкций

Поз.	Обозначени е	Наименовани е	Кол. шт	Масса ед., кг	Прим.
1	2	3	4	5	6
С1	ГОСТ 19804.4-78	СЦ4-30		930	L=4000, сеч.
ОС	Серия 1.111.1-4 вып.1	ОС5-3		400	h =500, сеч. 700*700
ЦТ	Серия 1.117-9	ЦТ1-58-14.25		3550	Цокольная панель L=5745, h=1430, δ =250

Место строительства

г.Пенза

Грунт

Суглинок $d_0=0,23$; $I_L=0,5$

грунт	Супесь $I_L = 0,2$; $c_{II} = 20 \text{ кН/м}^2$; $\gamma_{II} = \gamma_{II}^I = 19 \text{ кг/м}^3$; $\varphi_{II} = 25$ градусов
Здание без подвала; с гибкой конструктивной схемой	Полы по грунту
Отметка земли	-0.4 м
Отметка подошвы	-0.8 м

ЗАДАНИЕ ДЛЯ ЭКЗАМЕНУЮЩЕГО. ВАРИАНТ №3

Инструкция

Внимательно прочитайте задание.

Время выполнения задания 50 минут.

1. Рассчитать глубину заложения фундамента для здания с несущим остовом из кирпичных стен. Место строительства- г. Татарск Новосибирской области. Полы по грунту. Зачертить сечение фундамента по заданным параметрам. Проставить вертикальные отметки.

2. Разработать график процесса устройства фундамента. Изобразить схему складирования фундаментных блоков. Потребность строительства в площади складов при устройстве фундамента.

Схема раскладки фундаментных блоков

Поз.	Обозначение	Наименование	Кол. шт	Масса ед., кг	Прим.
1	2	3	4	5	6
ФБС1	ГОСТ 13579 – 78*	ФБС 24.6 6т		1960	
ФБС2		ФБС12.6 6т		960	
ФБС3		ФБС9.6.6.т		700	

Место строительства	г. Татарск Новосибирской области
Грунт	Суглинок $d_0 = 0,23$
Уровень грунтовых вод	$H = -3,5 \text{ м}$
Полы по грунту по лагам	$K_h = 0,6$
Толщина наружной стены	$\delta = 640$
Привязка стен	$\delta = 0$
Высота стены	$H_{ст} = 10 \text{ м}$
Плотность кирпича	$\rho = 1800 \text{ кг/м}^3$
Уровень земли	-0,300

Среднемесячная температура воздуха

1	2	3	4	5	6	7	8	9	10	11	12
-	-	-	1,	10,	16,	18,	15,	10,	1,	-	-
19,	18,	11,	2	7	0	7	6	1	4	8,	16,
6	0	1							8	8	4

ЗАДАНИЕ ДЛЯ ЭКЗАМЕНУЮЩЕГО. ВАРИАНТ №4

Инструкция

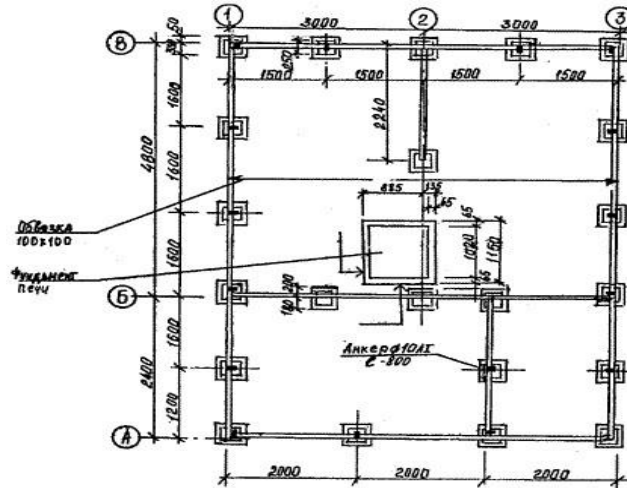
Внимательно прочитайте задание.

Время выполнения задания 50 минут.

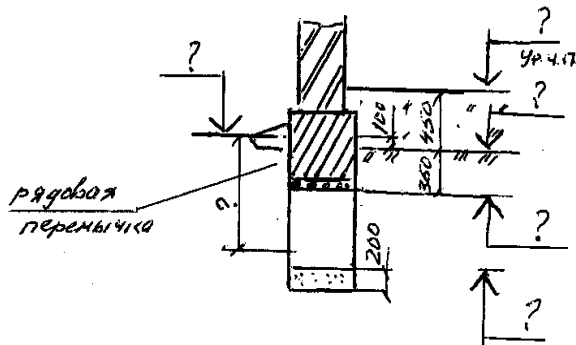
1. Рассчитать глубину заложения фундамента. На сечении фундамента проставить вертикальные отметки и определить глубину заложения. Место строительства г.Курган. Полы по грунту

2. Разработать график процесса устройства фундамента. Определить потребность строительства в воде на производственные и хозяйственно-питьевые нужды, рассчитать диаметр временного водопровода, если на объекте 12 работающих.

Схема раскладки фундамента



Сечение фундамента



Место строительства	г.Курган
Грунт	Супесь $d_0=0,28$; $I_L=0,3$; $c_{II}=25 \text{ кН/м}^2$; $\gamma_{II} = \gamma_{II}^I = 20 \text{ кГ/м}^3$; $\phi_{II}= 20$ градусов
Уровень грунтовых вод	$H= -4,5 \text{ м}$
Полы по грунту	$Kh= 0,5$
Толщина наружной стены	$\delta = 510$

Привязка стен	$\delta = 0$
Размер фундамента	$h = 700$, сеч. 600*600
Уровень земли	$H = - 0,35$
Здание с жесткой конструктивной схемой $L \setminus H = 4$	

ЗАДАНИЕ ДЛЯ ЭКЗАМЕНУЮЩЕГО. ВАРИАНТ №5

Инструкция

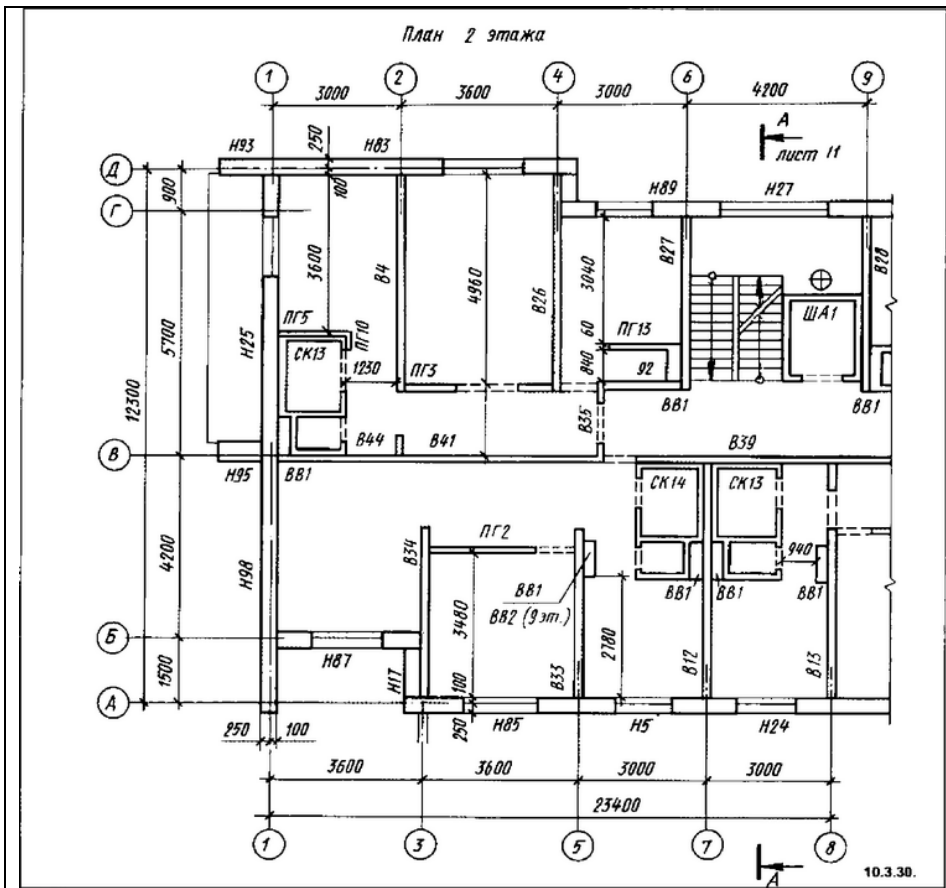
Внимательно прочитайте задание.

Время выполнения задания 50 минут.

1. Определить термическое сопротивление оконного заполнения и марку окна с переплётами из ПВХ для проёмов в панельном здании с размерами 15*12,15*18 в городе Челябинске.

2. Выполнить выбор башенного крана для монтажа крупнопанельного здания. Изобразить эскиз фрагмента стройгенплана

1. Место строительства	г. Челябинск
2. Температура наружного воздуха t_{ext}	-34°
3. Температура внутреннего воздуха t_{int}	+20°
4. Продолжительность отопительного периода Z_{ht}	218 сут.
5. Температура отопительного периода t_{ht}	-6,5°
6. Относительная влажность воздуха ϕ	55%
7. Влажность помещений	Норм.
8. Зона влажности территории	Сухая
9. Влажностный режим ограждающей конструкции	A
10. Градусосутки отопительного периода D_d	5777
11. Коэффициент a	0,000075
12 Коэффициент b	0,15
13. Коэффициент теплоотдачи внутренней поверхности ограждающей конструкции α_{int}	8,0
14. Коэффициент теплоотдачи внутренней поверхности ограждающей конструкции для зимних условий наружных поверхностей α_{ext}	23



Спецификация элементов трёхслойных панелей наружных стен с эффективным утеплителем и гибкими связями однорядной разрезки для крупнопанельных жилых зданий с шагом поперечных стен 2,4-3,6м и высотой этажа 2,8 для толщины 300мм

Спецификация элементов трёхслойных панелей наружных стен с эффективным утеплителем и гибкими связями однорядной разрезки для крупнопанельных жилых зданий с шагом поперечных стен 2,4-3,6м и высотой этажа 2,8 для толщины 300мм

<i>оз.</i>	<i>Обозначение</i>	<i>Наименование</i>	<i>Кол., шт</i>	<i>Масса ед., кг</i>	<i>Прим.</i>
1	2	3	4	5	6
Н89,Н5,Н24	Серия 1.132-3/82	НР1-30.29.3 -2	3	2800	
Н27		НР1-42.29.3- 6	1	4430	
Н87		НР1-36.29.3- 3	1	3200	
Н85		НР1-37.29.3- 2л	2	3620	
Н83		НТ2-29.29.3- 2л	1	3140	
Н93		НТ2-16.29.3- 2л	1	2300	
Н95		НТ2-10.29.3- 2л	1	1460	
Н98			НТ1-57.29.3- 1	1	7175
Н17		НТ2-16.29.3- 2	1	2300	
Н		НТ2-6.29.3- 2л	1	880	

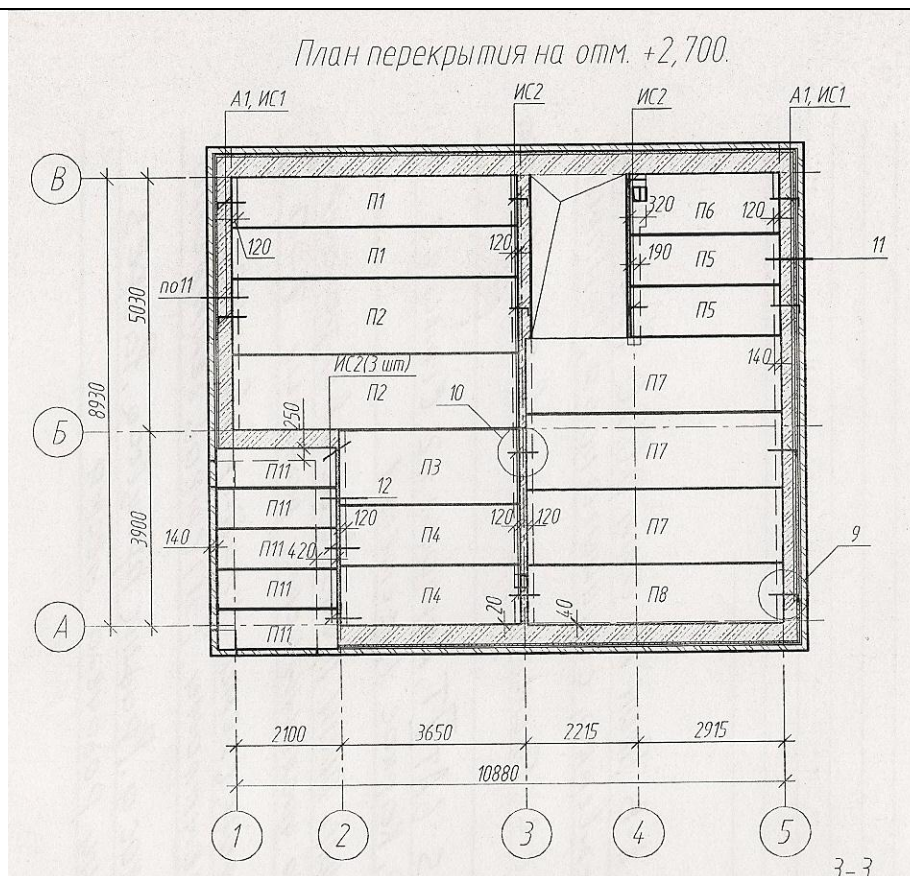
ЗАДАНИЕ ДЛЯ ЭКЗАМЕНУЮЩЕГО. ВАРИАНТ №6

Инструкция

Внимательно прочитайте задание.

Время выполнения задания 50 минут.

1. Составить экспликацию полов для помещений 2-го этажа для индивидуального жилого двухэтажного дома.
2. Выполнить эскиз фрагмента СГП на период выполнения монтажных работ надземной части здания



Спецификация элементов перекрытия

Поз.	Обозначение	Наименование	Кол. шт	Масса ед., кг	Прим.
1	2	3	4	5	6
П1	Серия 1.141.-	ПК 57.10-8АТVм	2	1650	
П2	Серия 1.141.- 1.в.60	ПК 57.15-8АТVм	2	2680	
П3	Серия 1.141.- 1.в.60	ПК36.15-8м	1	1700	
П4	Серия 1.141.- 1.в.60	ПК36.12-8м	2	1280	
П5	Серия 1.141.- 1.в.60	ПК30.10-8м	2	880	
П6	Серия 1.141.- 1.в.60	ПК30.12-8м	1	1080	

П7	Серия 1.141.- 1.в.60	ПК 51.15-8АTVm	3	2400	
П8	Серия 1.141.- 1.в.60	ПК 51.12-8АTVm	1	1800	
П11	с.ИИ-03-02 ом	ПТА24-12-6	5	550	

ЗАДАНИЕ ДЛЯ ЭКЗАМЕНУЮЩЕГО. ВАРИАНТ №7

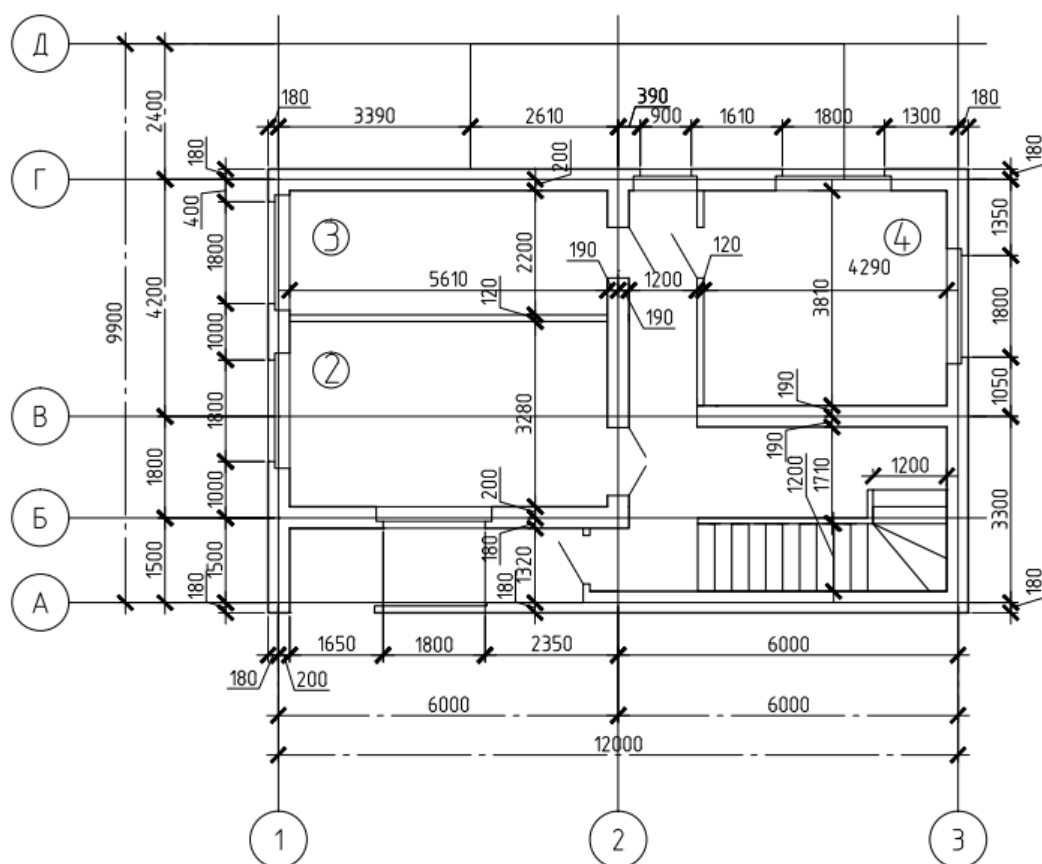
Инструкция

Внимательно прочитайте задание.

Время выполнения задания 50 минут.

1. Составить экспликацию полов для помещений 2-го этажа для индивидуального жилого двух этажного дома.
2. Выполнить расчет площади склада под плиты перекрытия. Изобразить схему складирования плит перекрытия.

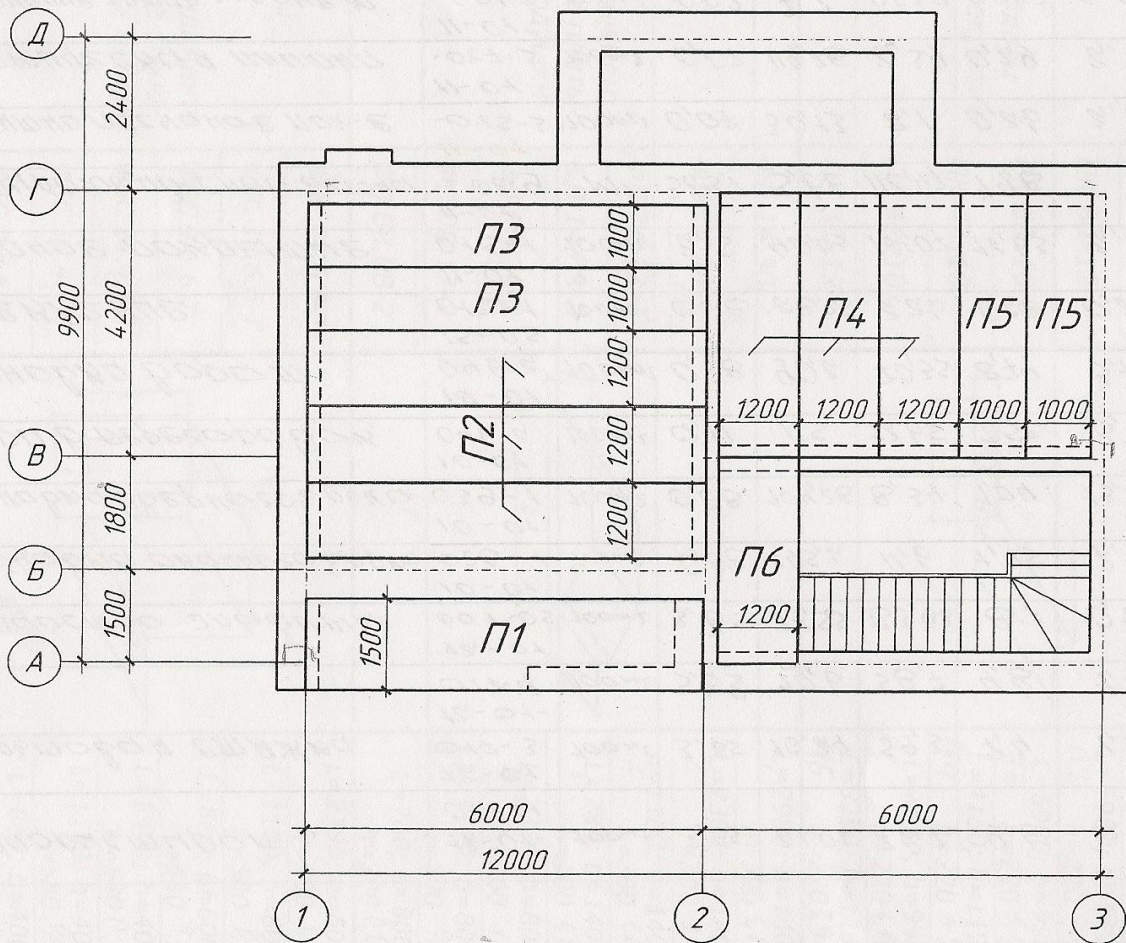
План второго этажа



Спецификация сборных конструкций

Поз.	Обозначение	Наименование	Кол. шт	Масса ед., кг	При м.
1	2	3	4	5	6
П1	Серия 1.141- .вып.64	ПК.60.15-8АIVT	1	2800	
П2		ПК.60.12-8АIVT	3	2100	
П3		ПК.60.10-8АIVT	1	1825	
П4	Серия 1.141- .вып.60	ПК42.12-6та	3	1525	
П5		ПК42.10-8та	2	1260	
П6		ПК33.12-8та	1	1180	

ПЛАН ПЕРЕКРЫТИЯ (1:100)



ЗАДАНИЕ ДЛЯ ЭКЗАМЕНУЮЩЕГО. ВАРИАНТ №8**Инструкция**

Внимательно прочитайте задание.

Время выполнения задания 50 минут.

1. Определить толщину утеплителя на чердачном перекрытии для жилого здания в г. Тобольске и составить схему ограждающей конструкции чердачного перекрытия.

2. Выполнить выбор монтажного крана для монтажа плит перекрытия на отм. +5700. Определить потребность строительства во временных зданиях, если на объекте гражданского назначения максимальная численность рабочих составляет 20 чел

Спецификация элементов перекрытия

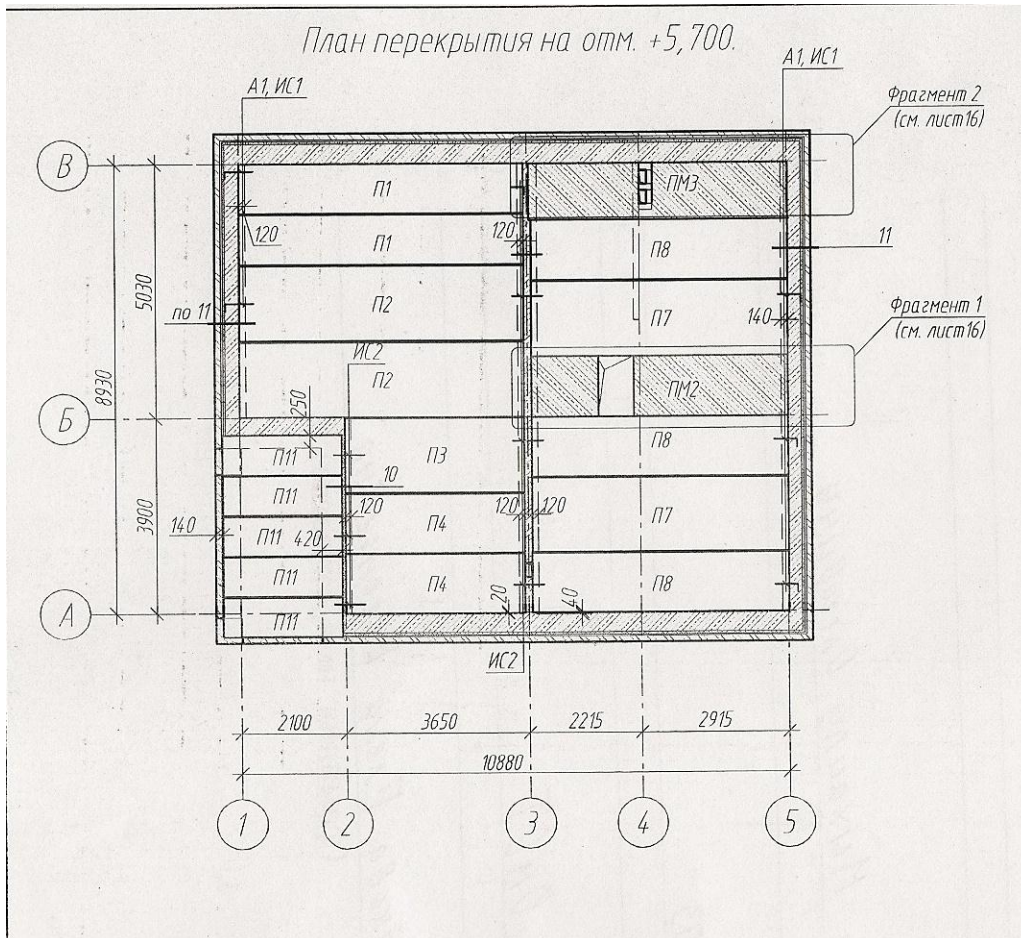
Поз.	Обозначение	Наименование	Кол. шт	Масса ед., кг	Прим .
1	2	3	4	5	6
П1	С.1.141.-1.в60	ПК 57.10-8ATVm	2	1650	
П2	Серия 1.141.- 1.в.60	ПК 57.15-8ATVm	2	2680	
П3	Серия 1.141.- 1.в.60	ПК36.15-8m	1	1700	
П4	Серия 1.141.- 1.в.60	ПК36.12-8m	2	1280	
П7	Серия 1.141.- 1.в.60	ПК 51.15-8ATVm	2	2400	
П8	Серия 1.141.- 1.в.60	ПК 51.12-8ATVm	3	1800	
П11	с.ИИ-03-02 ом	ПТА24-12-6	5	550	

1. Место строительства	г. Тобольск
2. Температура наружного воздуха t_{ext}	-39°
3. Температура внутреннего воздуха t_{int}	+20°
4. Продолжительность отопительного периода Z_{ht}	232 сут.
5. Температура отопительного периода t_{ht}	-8,1 °
6. Относительная влажность воздуха ϕ	55%
7. Влажность помещений	Норм.
8. Зона влажности территории	Норм.
9. Влажностный режим ограждающей конструкции	Б

10 Градусосутки отопительного периода D_d	6519, 2
11. Коэффициент a	0,00045
12 Коэффициент b	1,9
13. Коэффициент, учитывающий зависимость положения ограждающей конструкции относительно наружного воздуха n	1
14. Коэффициент теплоотдачи внутренней поверхности ограждающей конструкции α_{int}	8,7
15. Коэффициент теплоотдачи внутренней поверхности ограждающей конструкции для зимних условий наружных поверхностей α_{ext}	23
16. Нормируемый перепад между температурой внутреннего воздуха и температурой внутренней поверхности ограждающей конструкции Δt	3

Характеристика ограждающей конструкции

Наименование материала слоя	ρ кг/м ³	λ Б вт/м ² С ⁰	δ м
1. пеноэлон	100	0,05	X
2. железобетонная плита	2500	2,04	0,22



ЗАДАНИЕ ДЛЯ ЭКЗАМЕНУЮЩЕГО. ВАРИАНТ №9

Инструкция

Внимательно прочитайте задание.

Время выполнения задания 50 минут.

1. Составить ведомость перемычек для проёмов Пр14и Пр3 на основе спецификации элементов перемычек.

2. Определить диаметр строп для монтажа перемычек. Выполнить расчет площади склада под перемычки. Изобразить схему складирования перемычек.

Спецификация элементов перемычек

Поз.	Обозначение	Наименование	Кол. шт	Масса ед., кг	Прим.
1	2	3	4	5	6
1	С.1.038.1-1.в.1	5ПБ30-27п	2	410	
2		2ПБ29-4п	2	120	
3		3ПБ27-8п	2	180	
4		2ПБ22-3п	17	90	
5		2ПБ16-2п	8	65	
6		5ПБ25-27п	2	338	
7		3ПБ13-37п	2	85	
8		2ПБ19-3п	4	81	
9		3ПБ16-37п	4	102	
10		5ПБ27-37п	2	375	
11		3ПБ34-37п	2	222	
12		2ПБ13-1п	8	54	

Схема расположения перемычек 1-ого этажа

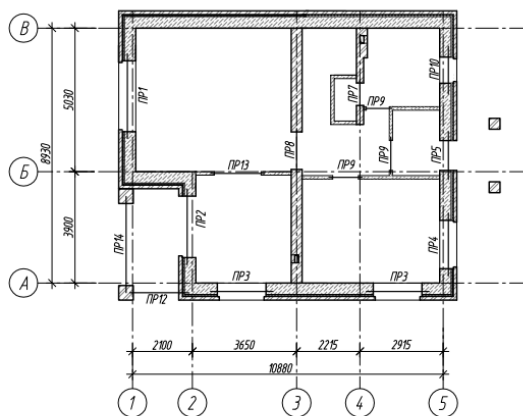
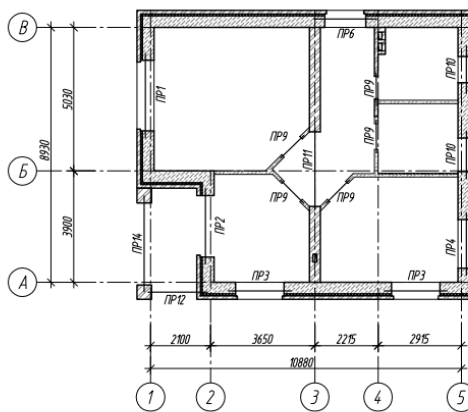


Схема расположения перемычек 2-ого этажа



5.3. Пакет экзаменатора

ПАКЕТ ЭКЗАМЕНАТОРА

УСЛОВИЯ

Количество вариантов заданий для экзаменуемого 1/9

Время выполнения задания 50 минут

Литература для обучающегося:

Учебники:

Основные:

О-1. Бычков, А.В. Организация и выполнение работ по монтажу и наладке электрооборудования промышленных и гражданских зданий: в 2ч. Ч1. Внутренне электроснабжение промышленных и гражданских зданий :учебник/ А.В. Бычков.- М.: ИЦ Академия, 2017.- 256с.

О-2. Проект производства работ на возведение многоэтажного жилого дома : учебно-методическое пособие / Н. Д. Чередниченко, Е. М. Пугач, В. В. Ефимов, В. Е. Базанов. — Москва : МИСИ – МГСУ, 2020. — 105 с.

О-3. Михайлов, А. Ю. Технология и организация строительства. Практикум : учебное пособие / А. Ю. Михайлов. — 2-е изд., доп. — Вологда : Инфра-Инженерия, 2020. — 200 с.

О-4. Тарасова, М. В. Инженерные конструкции : учебное пособие / М. В. Тарасова, А. А. Маджугина. — Омск : Омский ГАУ, 2018. — 88 с.

О-5. Кокошко, А. Ф. Инженерная графика : учебное пособие / А. Ф. Кокошко, С. А. Матюх. — Минск : РИПО, 2019. — 268 с.

О-6. Рыжевская, М. П. Организация строительного производства : учебник / М. П. Рыжевская. — Минск : РИПО, 2019. — 308 с.

О-7. Желтова, Е. В. Ценообразование и сметное дело в строительстве : учебно-методическое пособие / Е. В. Желтова. — Санкт-Петербург : СПбГАУ, 2019. — 106 с.

О-8. Теория, методы и формы организации строительного производства: учебник : в 2 частях / П. П. Олейник, В. И. Бродский, Т. К. Кузьмина, Н. Д. Чередниченко. — Москва : МИСИ – МГСУ, 2019 — Часть 1 — 2019. — 340 с.

О-9. Экономика проектирования и строительства : учебно-методическое пособие / составители А. А. Натпитоол, А. С. Сандан. — Кызыл : ТувГУ, 2019. — 78 с.

О-10. Красильникова, Г. В. Основы организации и управления в строительстве : учебное пособие / Г. В. Красильникова. — Йошкар-Ола : ПГТУ, 2017. — 204 с.

О-11. Техническая эксплуатация зданий и инженерных систем : учебник / Е. А. Король, М. Е. Дементьева, С. Д. Сокова [и др.]. — Москва : МИСИ – МГСУ, 2020. — 116 с.

О-12. Купреева, Е. Н. Геодезия : учебное пособие / Е. Н. Купреева, Е. А. Курячая. — Омск : Омский ГАУ, 2018. — 118 с.

О-13. Широкий, Г. Т. Строительные материалы и изделия : учебное пособие / Г. Т. Широкий, М. А. Бортницкая. — Минск : РИПО, 2020. — 403 с.

О-14. Рыжков, И. Б. Основы строительства и эксплуатации зданий и сооружений : учебное пособие / И. Б. Рыжков, Р. А. Сакаев. — 2-е изд., стер. —

Санкт-Петербург : Лань, 2019. — 240 с.

Дополнительные:

Д-1. Киселев, М.И. Геодезия: учебник/ М.И. Киселев, Д.Ш. Михилев.-М.: ИЦ Академия, 2014.- 384 с.

Д-2. Короев, Ю.И. Черчение для строителей: учебник/ Ю.И. Короев.- М.: Кнорус, 2009.-256 с.

Д-3. Куликов, В. П. Стандарты инженерной графики: учебное пособие / В.П. Куликов. - М.: ФОРУМ , 2009. -240 с.

Д-4. Маилян, Л.Р. Конструкции зданий и сооружений с элементами статики: учебник/ Л.Р. Маилян.- М.: ИНФРА-М, 2012.- 687 с.

Д-5. Соколов, Г.К. Технология и организация строительства: учебник/ Г.К. Соколов.-М.: ИЦ Академия, 2011.- 528 с.

Д-6. Волков, Д.П. Строительные машины и средства малой механизации:учебник/ Д.П. Волков.- М.: ИЦ Академия, 2011.- 480 с.

Д-7. Бадьи, Г.М. Современные технологии строительства и реконструкции зданий/ Г.М. Бадьин, С.А. Сычев.- СПб.: БХВ –Петербург, 2013.- 288 с.

Д-8. Николаевская, И.А. Благоустройство территорий :учебное пособие/ И.А. Николаевская.- М.: ИЦ Академия, 2010.- 272с.

Д-9. Платов, Н.А. Основы инженерной геологии: учебник/ Н.А. Платов.- М.: ИНФРА-М, 2009.- 192 с.

Д-10. Николаевская, И.А. Инженерные сети и оборудование территорий, зданий площадок :учебник / И.А. Николаевская, Л.А. Горлопанова, Н.Ю. Морозова- М.: ИЦ Академия, 2010.- 224с.

Д-11. Бейербах, В.А. Инженерные сети, инженерная подготовка и оборудование территорий, зданий и стройплощадок: учебное пособие/ В.А. Бейербах.- Ростов н/Д: Феникс, 2005.- 576 с.

Д-12. Юдина , А.Ф. Строительство жилых и общественных зданий: учебник/ А.Ф. Юдина.- М.: ИЦ Академия, 2011.- 368 с.

Д-13. Сетков, В.И. Строительные конструкции. Расчет и проектирование: учебник/ В.И. Сетков, Е.П. Сербин.-М.: ИНФРА-М, 2013.- 444 с.

Д-14. Маклакова, Т.Г. Конструкции гражданских зданий: учебник/ Т.Г. Маклакова, С.М. Нанасова.- М.: Изд-во АСВ, 2012.- 296 с.

Д-15. Павлова, А.И. Сборник задач по строительным конструкциям: учебное пособие/ А.И. Павлова.- М.: ИНФРА-М, 2012.- 143 с.

Д-16. Гаврилов, Д.А. Проектно-сметное дело: учебное пособие/ Д.А. Гаврилов.-М.: Альфа-М: ИНФРА-М, 2011.- 352 с.

Д-17. Белоконев, Е.Н. Основы архитектуры зданий и сооружений:учебник/ Е.Н. Белоконев.- Ростов н/Д:Феникс, 2009.- 327 с.

Д-18. Вильчик, Н.П. Архитектура зданий: учебник/ Н.П. Вильчик.- М.: ИНФРА-М, 2012.- 319 с.

Д-19. Барабанщиков, Ю.Г. Строительные материалы и изделия: учебник/ Ю.Г. Вильчик.- М.: ИЦ Академия, 2012.- 416 с.

Д-20. Либерман, И.А.Техническое нормирование, оплата труда и проектно-сметное дело: учебник / И.А.Либерман . –М.: ИНФРА-М, 2012 – 400 с.

Д-21. Сетков, В.И. Строительство. Введение в специальность :учебное

пособие/В.И. Сетков, Е.П. Сербин.-М.ИЦ Академия, 2009.- 176 с.

Д-22. Сибикин, Ю.Д.Электроснабжение промышленных и гражданских зданий :учебник/ Ю.Д. Сибикин.-М.: ИЦ Академия, 2009.- 368 с.

Д-23. Синянский, И.А. Проектно-сметное дело:учебник/ И.А. Синянский, Н.И. Манешина.-М.: ИЦ Академия, 2008.- 448 с.

Д-24. Юдина, А.Ф. Монтаж металлических и железобетонных конструкций :учебник/ А.Ф. Юдина.- М.: ИЦ Академия, 2019.- 320 с.

КРИТЕРИИ ОЦЕНКИ

Выполнения задания:

- обращение в ходе задания к информационным источникам;

- рациональное распределение времени на выполнение задания:

* ознакомление с заданием и планирование работы;

* получение информации;

* подготовка продукта;

* рефлексия выполнения задания и коррекция подготовительного продукта перед сдачей.

Показатели оценки результатов освоения программы профессионального модуля

Номер и содержание задания	Оцениваемые компетенции	Показатели оценки результата
<p>Билет № 1.</p> <p>1. Определить отметку обреза сваи и зачертить сечение свайного фундамента для жилого панельного здания в г. Пенза. На сечении фундамента проставить все вертикальные отметки и привязки элементов.</p> <p>2. Выполнить эскиз фрагмента СГП на период выполнения свайных работ на объекте.</p>	<p>ПК 1.1. Подбирать наиболее оптимальные решения из строительных конструкций и материалов, разрабатывать узлы и детали конструктивных элементов зданий и сооружений в соответствии с условиями эксплуатации и назначениями</p> <p>ПК 1.2. Выполнять расчеты и конструирование строительных конструкций</p> <p>ПК 1.4. Участвовать в разработке проекта производства работ с применением информационных технологий</p> <p>ОК 1. Выбирать способы решения задач профессиональной деятельности применительно к различным контекстам</p> <p>ОК 2. Осуществлять поиск,</p>	

	<p>анализ и интерпретацию информации, необходимой для выполнения задач профессиональной деятельности</p> <p>ОК 5. Осуществлять устную и письменную коммуникацию на государственном языке Российской Федерации с учетом особенностей социального и культурного контекста</p> <p>ОК 9. Использовать информационные технологии в профессиональной деятельности</p>	
<p>Билет № 2.</p> <p>1. Определить типоразмеры второго ряда фундамента из фундаментных блоков и зачертить раскладку этих блоков по заданным параметрам.</p> <p>2. Разработать график процесса устройства фундамента. Определить потребность строительства в воде на производственные и хозяйственно-питьевые нужды.</p>	<p>ПК 1.1. Подбирать наиболее оптимальные решения из строительных конструкций и материалов, разрабатывать узлы и детали конструктивных элементов зданий и сооружений в соответствии с условиями эксплуатации и назначениями</p> <p>ПК 1.2. Выполнять расчеты и конструирование строительных конструкций</p> <p>ПК 1.4. Участвовать в разработке проекта производства работ с применением информационных технологий</p> <p>ОК 1. Выбирать способы решения задач профессиональной деятельности применительно к различным контекстам</p> <p>ОК 2. Осуществлять поиск, анализ и интерпретацию информации, необходимой</p>	

	<p>для выполнения задач профессиональной деятельности</p> <p>ОК 8. Использовать средства физической культуры для сохранения и укрепления здоровья в процессе профессиональной деятельности и поддержания необходимого уровня физической подготовленности</p> <p>ОК 9. Использовать информационные технологии в профессиональной деятельности.</p> <p>ОК 11. Использовать знания по финансовой грамотности, планировать предпринимательскую деятельность в профессиональной сфере</p>	
<p>Билет № 3.</p> <p>1. Рассчитать глубину заложения фундамента для здания с несущим остовом из кирпичных стен. Место строительства- г. Татарск Новосибирской области. Полы по грунту. Зачертить сечение фундамента по заданным параметрам. Проставить вертикальные отметки.</p> <p>2. Разработать график процесса устройства фундамента. Изобразить схему складирования фундаментных блоков. Потребность строительства в площади складов при устройстве фундамента.</p>	<p>ПК 1.1. Подбирать наиболее оптимальные решения из строительных конструкций и материалов, разрабатывать узлы и детали конструктивных элементов зданий и сооружений в соответствии с условиями эксплуатации и назначениями</p> <p>ПК 1.3. Разрабатывать архитектурно-строительные чертежи с использованием средств автоматизированного проектирования</p> <p>ПК 1.4. Участвовать в разработке проекта производства работ с применением информационных технологий</p>	

	<p>ОК 2. Осуществлять поиск, анализ и интерпретацию информации, необходимой для выполнения задач профессиональной деятельности</p> <p>ОК 3. Планировать и реализовывать собственное профессиональное и личностное развитие</p> <p>ОК 10. Пользоваться профессиональной документацией на государственном и иностранном языках</p>	
<p>Билет № 4.</p> <p>1. Рассчитать глубину заложения фундамента. На сечении фундамента проставить вертикальные отметки и определить глубину заложения. Место строительства г. Курган. Полы по грунту</p> <p>2. Разработать график процесса устройства фундамента. Определить потребность строительства в воде на производственные и хозяйственно-питьевые нужды, рассчитать диаметр временного водопровода, если на объекте 12 работающих.</p>	<p>ПК 1.2. Выполнять расчеты и конструирование строительных конструкций</p> <p>ПК 1.3. Разрабатывать архитектурно-строительные чертежи с использованием средств автоматизированного проектирования</p> <p>ПК 1.4. Участвовать в разработке проекта производства работ с применением информационных технологий</p> <p>ОК 2. Осуществлять поиск, анализ и интерпретацию информации, необходимой для выполнения задач профессиональной деятельности</p> <p>ОК 7. Содействовать сохранению окружающей среды, ресурсосбережению, эффективно действовать в чрезвычайных ситуациях</p> <p>ОК 10. Пользоваться профессиональной документацией на государственном и</p>	

<p>Билет № 5.</p> <p>1. Определить термическое сопротивление оконного заполнения и марку окна с переплётами из ПВХ для проёмов в панельном здании с размерами 15*12,15*18 в городе Челябинске.</p> <p>2. Выполнить выбор башенного крана для монтажа крупнопанельного здания. Изобразить эскиз фрагмента стройгенплана.</p>	<p>иностранном языках</p> <p>ПК 1.2. Выполнять расчеты и конструирование строительных конструкций</p> <p>ПК 1.3. Разрабатывать архитектурно-строительные чертежи с использованием средств автоматизированного проектирования</p> <p>ПК 1.4. Участвовать в разработке проекта производства работ с применением информационных технологий</p> <p>ОК 1. Выбирать способы решения задач профессиональной деятельности применительно к различным контекстам</p> <p>ОК 8. Использовать средства физической культуры для сохранения и укрепления здоровья в процессе профессиональной деятельности и поддержания необходимого уровня физической подготовленности</p> <p>ОК 9. Использовать информационные технологии в профессиональной деятельности</p>	
<p>Билет № 6.</p> <p>1. Составить экспликацию полов для помещений 2-го этажа для индивидуального жилого двухэтажного дома.</p> <p>2. Выполнить эскиз фрагмента СГП на период выполнения монтажных работ надземной части здания.</p>	<p>ПК 1.1. Подбирать наиболее оптимальные решения из строительных конструкций и материалов, разрабатывать узлы и детали конструктивных элементов зданий и сооружений в соответствии с условиями эксплуатации и назначениями</p>	

	<p>ПК 1.4. Участвовать в разработке проекта производства работ с применением информационных технологий</p> <p>ОК 3. Планировать и реализовывать собственное профессиональное и личностное развитие</p> <p>ОК 6. Проявлять гражданско-патриотическую позицию, демонстрировать осознанное поведение на основе традиционных общечеловеческих ценностей</p> <p>ОК 9. Использовать информационные технологии в профессиональной деятельности</p>	
<p>Билет № 7.</p> <p>1. Составить экспликацию полов для помещений 2-го этажа для индивидуального жилого двухэтажного дома.</p> <p>2. Выполнить эскиз фрагмента СГП на период выполнения монтажных работ надземной части здания.</p>	<p>ПК 1.1. Подбирать наиболее оптимальные решения из строительных конструкций и материалов, разрабатывать узлы и детали конструктивных элементов зданий и сооружений в соответствии с условиями эксплуатации и назначениями</p> <p>ПК 1.4. Участвовать в разработке проекта производства работ с применением информационных технологий</p> <p>ОК 7. Содействовать сохранению окружающей среды, ресурсосбережению, эффективно действовать в чрезвычайных ситуациях</p> <p>ОК 10. Пользоваться профессиональной документацией</p>	<p>на</p>

	<p>государственном и иностранном языках</p> <p>ОК 11. Использовать знания по финансовой грамотности планировать предпринимательскую деятельность профессиональной сфере</p>	
<p>Билет № 8.</p> <p>1.Определить толщину утеплителя на чердачном перекрытии для жилого здания в г. Тобольске и составить схему ограждающей конструкции чердачного перекрытия.</p> <p>2.Выполнить выбор монтажного крана для монтажа плит перекрытия на отм. +5700. Определить потребность строительства во временных здания, если на объекте гражданского назначения максимальная численность рабочих составляет 20чел</p>	<p>ПК 1.2. Выполнять расчеты и конструирование строительных конструкций</p> <p>ПК 1.3. Разрабатывать архитектурно-строительные чертежи с использованием средств автоматизированного проектирования</p> <p>ПК 1.4. Участвовать в разработке проекта производства работ с применением информационных технологий</p> <p>ОК 1. Выбирать способы решения задач профессиональной деятельности применительно к различным контекстам</p> <p>ОК 7. Содействовать сохранению окружающей среды, ресурсосбережению, эффективно действовать в чрезвычайных ситуациях.</p> <p>ОК 8. Использовать средства физической культуры для сохранения и укрепления здоровья в процессе профессиональной деятельности и поддержания необходимого уровня физической подготовленности</p>	
<p>Билет № 9.</p> <p>1.Составить ведомость перемычек для проёмов</p>	<p>ПК 1.1. Подбирать наиболее оптимальные решения из строительных конструкций и</p>	

<p>Пр14и ПРЗ на основе спецификации элементов перемычек. 2.Определить диаметр строп для монтажа перемычек. Выполнить расчет площади склада под перемычки. Изобразить схему складирования перемычек.</p>	<p>материалов, разрабатывать узлы и детали конструктивных элементов зданий и сооружений в соответствии с условиями эксплуатации и назначениями</p> <p>ПК 1.3. Разрабатывать архитектурно-строительные чертежи с использованием средств автоматизированного проектирования</p> <p>ПК 1.4. Участвовать в разработке проекта производства работ с применением информационных технологий</p> <p>ОК 4. Работать в коллективе и команде, эффективно взаимодействовать с коллегами, руководством, клиентами</p> <p>ОК 7. Содействовать сохранению окружающей среды, ресурсосбережению, эффективно действовать в чрезвычайных ситуациях</p> <p>ОК 8. Использовать средства физической культуры для сохранения и укрепления здоровья в процессе профессиональной деятельности и поддержания необходимого уровня физической подготовленности</p>	
Устное обоснование результатов работы		
Коды проверяемых компетенций	Показатели оценки результата	Оценка (да/нет)
<p>ПК 1.1. Подбирать наиболее оптимальные решения из строительных конструкций и материалов, разрабатывать узлы и</p>	<p>Обоснование выбора строительных материалов конструктивных элементов ограждающих конструкций. Обоснование выбора</p>	

<p>детали конструктивных элементов зданий и сооружений в соответствии с условиями эксплуатации и назначениями</p>	<p>глубины заложения фундамента в зависимости от вида грунта. Обоснование выбора строительных конструкций для разработки строительных чертежей. Выполнение теплотехнического расчета ограждающих конструкций. Проектирование типовых узлов.</p>	
<p>ПК 1.2. Выполнять расчеты и конструирование строительных конструкций</p>	<p>Обоснование выбора конструкции в соответствии с расчетом действующих нагрузок. Построение расчетной схемы по конструктивной схеме. Выполнение статического расчета конструкций, проверка их несущей способности.</p>	
<p>ПК 1.3. Разрабатывать архитектурно-строительные чертежи с использованием средств автоматизированного проектирования</p>	<p>Выполнение проектной документации в соответствии с ЕСКД. Выполнение чертежей планов, фасадов, разрезов, узлов генпланов гражданских и промышленных зданий с использованием информационных технологий.</p>	
<p>ПК 1.4. Участвовать в разработке проекта производства работ с применением информационных технологий.</p>	<p>Определение номенклатуры и осуществление расчета объемов (количества) и графика поставки строительных материалов, конструкций, изделий, оборудования и других видов материально-технических ресурсов в соответствии с производственными</p>	

	<p>заданиями и календарными планами производства строительных работ на объекте капитального строительства.</p> <p>Разработка графиков эксплуатации (движения) строительной техники, машин и механизмов в соответствии с производственными заданиями и календарными планами производства строительных работ на объекте капитального строительства.</p> <p>Выполнение расчетов линейных и сетевых графиков, проектирования строительных генеральных планов;</p> <p>разработка графиков потребности в основных строительных машинах, транспортных средствах и в кадрах строителей по основным категориям.</p> <p>Выполнение строительных чертежей применением информационных технологий;</p> <p>выполнение графического обозначения материалов и элементов конструкций.</p> <p>Соблюдение требований нормативно-технической документации при оформлении строительных чертежей.</p> <p>Определение состава и расчёта показателей использования трудовых и материально-технических ресурсов.</p> <p>Заполнение</p>	
--	---	--

	<p>унифицированных форм плановой документации распределения ресурсов при производстве строительных работ.</p> <p>Определение перечня необходимого обеспечения работников бытовыми и санитарно-гигиеническими помещениями.</p> <p>Составление и описание работ, спецификаций, таблиц и другой технической документации для разработки линейных и сетевых графиков производства работ.</p> <p>Разработка и согласование календарных планов производства строительных работ на объекте капитального строительства; разработка карт технологических и трудовых процессов.</p> <p>Соблюдение технологической последовательности производства работ и требований охраны труда, техники безопасности на объекте капитального строительства.</p>	
--	--	--

VI. ФОРМЫ ОЦЕНОЧНЫХ ВЕДОМОСТЕЙ
ОЦЕНОЧНАЯ ВЕДОМОСТЬ ПО ПРОФЕССИОНАЛЬНОМУ МОДУЛЮ.
ПМ.01 Участие в проектировании зданий и сооружений

Ф.И.О. _____

Обучающийся на ____ курсе по специальности 08.02.01 Строительство и эксплуатация зданий и сооружений освоил программу профессионального модуля ПМ01. Участие в проектировании зданий и сооружений в объеме ____ часов с «____» _____ 20__ года по «____» _____ 20__ года.

Результаты промежуточной аттестации по элементам профессионального модуля.

Элементы модуля (код и наименование МДК, код практики)	Формы промежуточной аттестации	Оценка

Коды	Наименование	Оценка (да/нет)	Если нет, то что
------	--------------	-----------------	------------------

проверяемых компетенций	общих и профессиональных компетенций		обучающийся должен сделать дополнительно (с указанием срока)

Результат оценки: вид профессиональной деятельности

« ____ » _____ 20__ год

Подписи членов экзаменационной комиссии

_____ (_____)

_____ (_____)

_____ (_____)

**ГОСУДАРСТВЕННОЕ БЮДЖЕТНОЕ ПРОФЕССИОНАЛЬНОЕ
ОБРАЗОВАТЕЛЬНОЕ УЧРЕЖДЕНИЕ ИРКУТСКОЙ ОБЛАСТИ «ЧЕРЕМХОВСКИЙ
ГОРНОТЕХНИЧЕСКИЙ КОЛЛЕДЖ ИМ. М.И. ШАДОВА»**

ЭКЗАМЕНАЦИОННАЯ ВЕДОМОСТЬ

Профессиональный модуль **ПМ.01** **Участие в проектировании зданий и сооружений**

_____ курс _____ группа

Специальность 08.02.01 Строительство и эксплуатация зданий и сооружений

№ п/п	Ф.И.О. обучающегося	Итог экзамена (квалификационного)

Время проведения «__» _____ 20__ г.

Всего часов на проведение _____ час. _____ мин.

Подписи экзаменаторов

_____ (_____)

_____ (_____)

_____ (_____)

Лист согласования

Дополнения и изменения к комплекту КОС на учебный год

Дополнение и изменения к комплекту КОС на _____ учебный год
по профессиональному модулю _____

В комплекте КОС внесены следующие изменения:

Дополнения и изменения в комплекте КОС обсуждены на заседании ЦК

«__» _____ 20__ г. (протокол № _____)

Председатель ЦК _____ / _____ /