

ГОСУДАРСТВЕННОЕ БЮДЖЕТНОЕ ПРОФЕССИОНАЛЬНОЕ  
ОБРАЗОВАТЕЛЬНОЕ УЧРЕЖДЕНИЕ ИРКУТСКОЙ ОБЛАСТИ  
«ЧЕРЕМХОВСКИЙ ГОРНОТЕХНИЧЕСКИЙ КОЛЛЕДЖ ИМ. М.И. ШАДОВА»

**Утверждаю:**  
И.о. зам. директора по УР  
О.В. Папанова  
«15» июнь 2022 г.

Комплект контрольно-оценочных средств  
по учебной дисциплине

**ОП.01 ИНЖЕНЕРНАЯ ГРАФИКА**

программы подготовки специалистов среднего звена по специальности СПО  
08.02.01 Строительство и эксплуатация зданий и сооружений

Черемхово, 2022

Комплект контрольно-оценочных средств разработан на основе Федерального государственного образовательного стандарта среднего профессионального образования по специальности 08.02.01 Строительство и эксплуатация зданий и сооружений программы учебной дисциплины «Инженерная графика»

Разработчик:

ГБПОУ «ЧГТК им.

М.И. Щадова»

(место работы)

преподаватель

специальных дисциплин

(занимаемая должность)

Е.В. Моисеенко

(инициалы, фамилия)

Одобрено на заседании цикловой комиссии:

«Общеобразовательных и строительных дисциплин»

Протокол №10 от «31» май 2022 г.

Председатель ЦК: Е.В. Моисеенко

Одобрено Методическим советом колледжа

Протокол №5 от «15» июнь 2022 г.

Председатель МС: Власова Т.В.

## СОДЕРЖАНИЕ

	Стр.
I Паспорт комплекта контрольно-оценочных средств	4
II Результаты освоения учебной дисциплины, подлежащие проверке	5
III Формы и методы оценивания	6
IV Контрольно-оценочные средства для текущего контроля	10
V Контрольно-оценочные средства для промежуточной аттестации	23
Приложение 1. Ключи к контрольно-оценочным средствам для текущего контроля	35
Приложение 2. Ключи к контрольно-оценочным средствам для промежуточной аттестации	39
Лист изменений и дополнений к комплекту контрольно-оценочных средств	40

## **I Паспорт комплекта контрольно-оценочных средств**

В результате освоения учебной дисциплины «Инженерная графика» обучающийся должен обладать предусмотренными ФГОС по специальности 08.02.01 Строительство и эксплуатация зданий и сооружений общими и профессиональными компетенциями:

ОК 01.Выбирать способы решения задач профессиональной деятельности применительно к различным контекстам.

ОК 02.Осуществлять поиск , анализ и интерпретацию информации, необходимой для профессиональной деятельности.

ОК 03.Планировать и реализовывать собственное профессиональное и личностное развитие.

ОК 09. Использовать информационные технологии в профессиональной деятельности.

ОК 10. Пользоваться профессиональной документацией на государственном и иностранных языках.

ПК 1.1. Подбирать наиболее оптимальные решения из строительных конструкций и материалов, разрабатывать узлы и детали конструктивных элементов зданий и сооружений в соответствии с условиями эксплуатации и назначениями.

ПК 1.3. Разрабатывать архитектурно-строительные чертежи с использованием средств автоматизированного проектирования.

Учебным планом колледжа предусмотрена промежуточная аттестация по учебной дисциплине Инженерная графика в форме дифференцированного зачета

## **II Результаты освоения учебной дисциплины**

В результате аттестации осуществляется комплексная проверка следующих умений и знаний , которые формируют общие и профессиональные компетенции:

**БАЗОВАЯ ЧАСТЬ** знания:

-начертаний и назначений линий на чертежах;

-типов шрифтов и их параметров;

-правил нанесения размеров на чертежах;

-основных правил разработки, оформления и чтения конструкторской документации;

-рациональных способов геометрических построений;

- законов, методов и приемов проекционного черчения;
- способов изображения предметов и расположение их на чертеже;
- графического обозначения материалов;
- требования стандартов ЕСКД и СПДС по оформлению строительных чертежей;
- технологии выполнения чертежей с использованием системы автоматизированного проектирования;
- методов самоанализа и коррекции своей деятельности на основании достигнутых результатов;
- методов поиска информации, находящейся в печатных и электронных информационных ресурсах, основных методов анализа и интерпретации полученной информации;
- способов оценки собственного профессионального продвижения, личностного развития;
- способов использования информационно - коммуникационных технологий в учебной деятельности, в том числе для осуществления самоконтроля знаний, создания презентаций, электронных таблиц и документов и т.п.;
- требований государственных стандартов единой системы конструкторской документации по оформлению и составлению строительных и специальных чертежей. умения:
- оформлять и читать чертежи деталей, конструкций, схем, спецификаций по специальности;
- выполнять геометрические построения;
- выполнять графические изображения пространственных образов в ручной и машинной графике;
- разрабатывать комплексные чертежи с использованием системы автоматизированного проектирования;
- выполнять изображения резьбовых соединений;
- выполнять эскизы и рабочие чертежи ;
- пользоваться нормативно-технической документацией при выполнении и оформлении строительных чертежей;

- оформлять рабочие строительные чертежи;
- осуществлять выбор оптимального алгоритма своей деятельности (формы и методы соответствуют целям и задачам);
- выполнять самостоятельный и эффективный поиск, анализ и интерпретацию необходимой информации из разных источников, в том числе электронных и интернет ресурсов, для решения поставленных задач;
- обосновывать выбор методов и способов решения задач профессионального и личностного развития;
- активно использовать информационные и коммуникационные ресурсы в учебной деятельности;
- пользоваться нормативно-технической документацией при решении задач по составлению и оформлению строительных и специальных чертежей.

**ВАРИАТИВНАЯ ЧАСТЬ знания:**

- технологии выполнения чертежей с использованием САПР.

**III Формы и методы оценивания**

Контроль и оценка знаний, умений, а также сформированность общих и профессиональных компетенций осуществляются с использованием следующих форм и методов:

Таблица 1.1

Результаты обучения: умения, знания и общие компетенции	Показатели оценки результата	Форма контроля и оценивания
Уметь У1-оформлять и читать чертежи деталей, конструкций, схем, спецификаций по специальности; 32-типов шрифтов и их параметров; 33-правил нанесения размеров на чертежах; 34-основных правил разработки,	Оформление и чтение чертежей деталей, конструкций, схем, спецификаций по специальности	Оценка результатов выполнения практических работ. Оценка результатов выполнения самостоятельных работ.

<p>оформления и чтения конструкторской документации;  37-способов изображения предметов и расположение их на чертеже;  38-графического обозначения материалов;  39-требования стандартов ЕСКД и СПДС по оформлению строительных чертежей;  316- технологии выполнения чертежей с использованием САПР.  ОК 01.Выбирать способы решения задач профессиональной деятельности применительно к различным контекстам.  ОК 02.Осуществлять поиск , анализ и интерпретацию информации, необходимой для профессиональной деятельности. ОК 03.Планировать и реализовывать собственное профессиональное и личностное развитие.  ОК 09. Использовать информационные технологии в профессиональной деятельности.  ОК 10. Пользоваться профессиональной документацией на государственном и иностранных языках.</p>	о	
<p>У2-выполнять геометрические построения;  31-начертаний и назначений линий на чертежах;  35-рациональных способов геометрических построений;  316- технологии выполнения чертежей с использованием САПР.  ОК 01.Выбирать способы решения задач профессиональной деятельности применительно к различным контекстам.  ОК 02.Осуществлять поиск , анализ и интерпретацию информации, необходимой для профессиональной деятельности. ОК 03.Планировать и реализовывать собственное профессиональное и личностное развитие.  ОК 09. Использовать информационные технологии в профессиональной деятельности.  ОК 10. Пользоваться профессиональной документацией на государственном и иностранных языках.</p>	<p>Выполнение геометрических построений;</p>	<p>Оценка результатов выполнения практических работ. Оценка результатов выполнения самостоятельных работ.</p>

<p>У3-выполнять графические изображения пространственных образов в ручной и машинной графике;  З6-законов, методов и приемов проекционного черчения;  З10-технологии выполнения чертежей с</p>	<p>Выполнение графических изображений пространственных образов в ручной и машинной графике;</p>	<p>Оценка результатов выполнения практических работ.  Оценка результатов выполнения самостоятельных</p>
--	---	---

<p>использованием системы автоматизированного проектирования;  З16- технологии выполнения чертежей с использованием САПР.  ОК 01.Выбирать способы решения задач профессиональной деятельности применительно к различным контекстам.  ОК 02.Осуществлять поиск , анализ и интерпретацию информации, необходимой для профессиональной деятельности. ОК 03.Планировать и реализовывать собственное профессиональное и личностное развитие.  ОК 09. Использовать информационные технологии в профессиональной деятельности.  ОК 10. Пользоваться профессиональной документацией на государственном и иностранных языках.</p>	<p>о</p>	<p>работ.</p>
--	----------	---------------



<p>У4-разрабатывать комплексные чертежи с использованием системы автоматизированного проектирования; 314-способов использования информационно - коммуникационных технологий в учебной деятельности, в том числе для осуществления самоконтроля знаний, создания презентаций, электронных таблиц и документов и т.п.; 310-технологии выполнения чертежей с использованием системы</p> <p>316- технологии выполнения чертежей с использованием САПР.</p> <p>автоматизированного проектирования; ОК 01.Выбирать способы решения задач профессиональной деятельности применительно к различным контекстам. ОК 02.Осуществлять поиск , анализ и интерпретацию информации, необходимой для профессиональной деятельности. ОК 03.Планировать и реализовывать собственное профессиональное и личностно развитие. ОК 09. Использовать информационные технологии в профессиональной деятельности. ОК 10. Пользоваться профессиональной документацией на государственном и иностранных языках.</p>	<p>Разработка комплексных чертежей с использованием системы автоматизированного проектирования;</p>	<p>Оценка результатов выполнения практических работ. Оценка результатов выполнения самостоятельных работ.</p>
<p>У5-выполнять изображения резьбовых соединений;</p> <p>31-начертаний и назначений линий на чертежах;</p> <p>32-типов шрифтов и их параметров;</p>	<p>Выполнение изображений резьбовых соединений;</p>	<p>Оценка результатов выполнения практических работ. Оценка результатов выполнения</p>

<p>33-правил нанесения размеров на чертежах;</p> <p>34-основных правил разработки, оформления и чтения конструкторской документации;</p> <p>35-рациональных способов геометрических построений;</p> <p>37-способов изображения предметов и расположение их на чертеже;</p> <p>38-графического обозначения материалов;</p> <p>316- технологии выполнения чертежей с использованием САПР.</p> <p>ОК 01.Выбирать способы решения задач профессиональной деятельности применительно к различным контекстам.</p> <p>ОК 02.Осуществлять поиск , анализ и интерпретацию информации, необходимой для профессиональной деятельности. ОК 03.Планировать и реализовывать собственное профессиональное и личностн развитие.</p> <p>ОК 09. Использовать информационные технологии в профессиональной деятельности.</p> <p>ОК 10. Пользоваться профессиональной документацией на государственном и иностранных языках.</p>	<p>о</p>	<p>самостоятельных работ.</p>
--	----------	-------------------------------

<p>У6-выполнять эскизы и рабочие чертежи ;  31-начертаний и назначений линий на чертежах;  32-типов шрифтов и их параметров; 33-правил нанесения размеров на чертежах;  34-основных правил разработки, оформления и чтения конструкторской документации;  35-рациональных способов геометрических построений;  37-способов изображения предметов и расположение их на чертеже;  38-графического обозначения материалов;  316- технологии выполнения чертежей с использованием САПР.  ОК 01.Выбирать способы решения задач профессиональной деятельности применительно к различным контекстам.  ОК 02.Осуществлять поиск , анализ и интерпретацию информации, необходимой для профессиональной деятельности. ОК 03.Планировать и реализовывать собственное профессиональное и личностн развитие.  ОК 09. Использовать информационные</p>	<p>Выполнение эскизов и рабочих чертежей</p>	<p>Оценка результатов выполнения практических работ. Оценка результатов выполнения самостоятельных работ.</p>
---	--	---

<p>технологии в профессиональной деятельности.  ОК 10. Пользоваться профессиональной документацией на государственном и иностранных языках.</p>		
---	--	--

<p>У7-пользоваться нормативно-технической документацией при выполнении и оформлении строительных чертежей; 315-требований государственных стандартов единой системы конструкторской документации по оформлению и составлению строительных и специальных чертежей. ОК 01.Выбирать способы решения задач профессиональной деятельности применительно к различным контекстам. ОК 02.Осуществлять поиск , анализ и интерпретацию информации, необходимой для профессиональной деятельности. ОК 03.Планировать и реализовывать собственное профессиональное и личностн развитие. ОК 09. Использовать информационные технологии в профессиональной деятельности. ОК 10. Пользоваться профессиональной документацией на государственном и иностранных языках.</p>	<p>Использование нормативнотехнической документации при выполнении и оформлении строительных чертежей</p>	<p>Оценка результатов выполнения практических работ. Оценка результатов выполнения самостоятельных работ.</p>
<p>У8-оформлять рабочие строительные чертежи; 39-требования стандартов ЕСКД и СПДС 316- технологии выполнения чертежей с использованием САПР. по оформлению строительных чертежей; ОК 01.Выбирать способы решения задач профессиональной деятельности применительно к различным контекстам. ОК 02.Осуществлять поиск , анализ и интерпретацию информации, необходимой для профессиональной деятельности. ОК 03.Планировать и реализовывать собственное профессиональное и личностн развитие. ОК 09. Использовать информационные технологии в профессиональной деятельности. ОК 10. Пользоваться профессиональной документацией на государственном и иностранных языках.</p>	<p>Оформление рабочих строительных чертежей;</p>	<p>Оценка результатов выполнения практических работ. Оценка результатов выполнения самостоятельных работ.</p>
<p>У9-осуществлять выбор оптимального алгоритма своей деятельности (формы и методы соответствуют целям и задачам);</p>	<p>Осуществление выбора оптимального алгоритма своей деятельности</p>	<p>Оценка результатов выполнения практических работ. Оценка результатов</p>

<p>311-методов самоанализа и коррекции своей деятельности на основании достигнутых результатов;  ОК 01.Выбирать способы решения задач профессиональной деятельности применительно к различным контекстам.  ОК 02.Осуществлять поиск , анализ и интерпретацию информации, необходимой для профессиональной деятельности. ОК 03.Планировать и реализовывать собственное профессиональное и личностн развитие.  ОК 09. Использовать информационные технологии в профессиональной деятельности.  ОК 10. Пользоваться профессиональной документацией на государственном и иностранных языках.</p>	<p>(формы и методы соответствуют целям и задачам);</p>	<p>выполнения самостоятельных работ.</p>
<p>У10-выполнять самостоятельный и эффективный поиск, анализ и интерпретацию необходимой информации из разных источников, в том числе электронных и интернет ресурсов, для решения поставленных задач; 312-методов поиска информации, находящейся в печатных и электронных информационных ресурсах, основных методов анализа и интерпретации полученной информации;  316- технологии выполнения чертежей с использованием САПР.  ОК 01.Выбирать способы решения задач профессиональной деятельности применительно к различным контекстам.  ОК 02.Осуществлять поиск , анализ и интерпретацию информации, необходимой для профессиональной деятельности. ОК 03.Планировать и реализовывать собственное профессиональное и личностн развитие.  ОК 09. Использовать информационные технологии в профессиональной деятельности.  ОК 10. Пользоваться профессиональной документацией на государственном и иностранных языках.</p>	<p>Выполнение самостоятельного и эффективного поиска, анализа и интерпретации необходимой информации из разных источников, в том числе электронных и интернет ресурсов, для решения поставленных задач;</p>	<p>Оценка результатов выполнения практических работ. Оценка результатов выполнения самостоятельных работ.</p>

<p>У11-обосновывать выбор методов и способов решения задач профессионального и личностного развития;          313-способов оценки собственного профессионального продвижения, личностного развития;</p>	<p>Обоснование выбора методов и способов решения задач профессионального и личностного развития;</p>	<p>Оценка результатов выполнения практических работ.          Оценка результатов выполнения самостоятельных работ.</p>
---	--	--

<p>316- технологии выполнения чертежей с использованием САПР.          ОК 01.Выбирать способы решения задач профессиональной деятельности применительно к различным контекстам. ОК 02.Осуществлять поиск , анализ и интерпретацию информации, необходимой для профессиональной деятельности. ОК 03.Планировать и реализовывать собственное профессиональное и личностн развитие.          ОК 09. Использовать информационные технологии в профессиональной деятельности.          ОК 10. Пользоваться профессиональной документацией на государственном и иностранных языках.</p>	<p>о</p>	
---	----------	--

<p>У12-активно использовать информационные и коммуникационные ресурсы в учебной деятельности; 312-методов поиска информации, находящейся в печатных и электронных информационных ресурсах, основных методов анализа и интерпретации полученной информации;</p> <p>316- технологии выполнения чертежей с использованием САПР.</p> <p>ОК 01.Выбирать способы решения задач профессиональной деятельности применительно к различным контекстам. ОК 02.Осуществлять поиск , анализ и интерпретацию информации, необходимой для профессиональной деятельности. ОК 03.Планировать и реализовывать собственное профессиональное и личностн развитие.</p> <p>ОК 09. Использовать информационные технологии в профессиональной деятельности.</p> <p>ОК 10. Пользоваться профессиональной документацией на государственном и иностранных языках.</p>	<p>Активное использование информационных и коммуникационных ресурсов в учебной деятельности;</p>	<p>Оценка результатов выполнения практических работ. Оценка результатов выполнения самостоятельных работ.</p>
<p>У13-пользоваться нормативнотехнической документацией при решении задач по составлению и оформлению строительных и специальных чертежей. 315-требований государственных стандартов единой системы конструкторской документации по оформлению и составлению строительных и специальных чертежей.</p> <p>ОК 01.Выбирать способы решения задач профессиональной деятельности</p>	<p>Использование нормативнотехнической документации при решении задач по составлению и оформлению строительных и специальных чертежей</p>	<p>Оценка результатов выполнения практических работ. Оценка результатов выполнения самостоятельных работ.</p>

<p>применительно к различным контекстам. ОК 02. Осуществлять поиск, анализ и интерпретацию информации, необходимой для профессиональной деятельности. ОК 03. Планировать и реализовывать собственное профессиональное и личностное развитие.</p> <p>ОК 09. Использовать информационные технологии в профессиональной деятельности.</p> <p>ОК 10. Пользоваться профессиональной документацией на государственном и иностранных языках.</p>	о	
---	---	--

#### IV Контрольно-оценочные средства для текущего контроля

Предметом оценки служат умения и знания, предусмотренные ФГОС по дисциплине «Инженерная графика», направленные на формирование общих и профессиональных компетенций.

##### Раздел 1. Правила оформления чертежей

###### Тест «Типы линий»

1. Какое назначение имеет сплошная волнистая линия?

- а. Линии сечений.      б. Линии обрыва.      в. Линия выносная

2. Какой должна быть толщина сплошной толстой основной линии:

- а. S (0,5-1,4мм)      б. S/2 (0,5мм)      в. S/3 (0,3мм)      г. 2 S/2 (0,9мм)

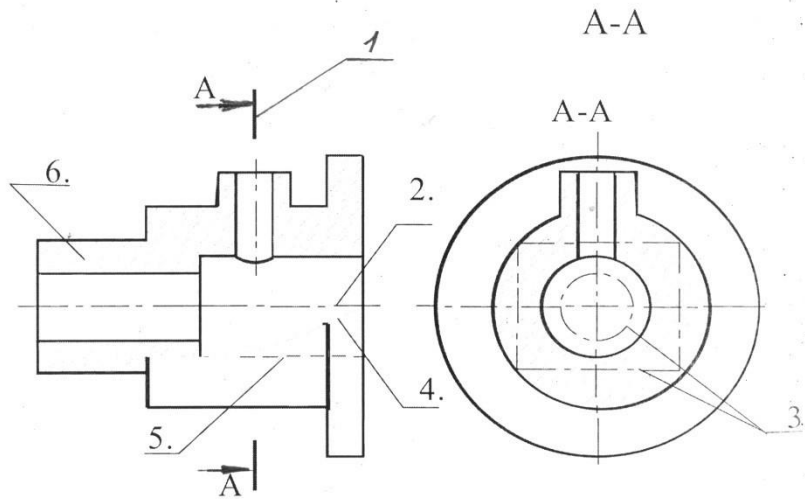
3. Относительно толщины какой линии задаются толщины всех других линий чертежа?

- а. сплошной толстой основной.      б. сплошной тонкой      в. Штриховой линией

4. Как называется линия, обозначенная на чертеже (рис.1.1) цифрой 2?

- а. Штрих-пунктирная тонкая.      б. Штрих-пунктирная утолщенная  
в. Штриховая





5. Какое назначение имеет тонкая сплошная линия?

- а. Линии разграничения вида и разреза.      б. Линии сечений.  
в. Линии штриховки.

6. Какой длины следует наносить штрихи линии 5? (рис. 1.1)

- а. 2 – 8.      б. 5 – 30.      в. 8 – 20.

7. Какую длину имеют штрихи разомкнутой линии 1? (рис. 1.1)

- а. 2 – 8.      б. 5 – 30.      в. 8 – 20.

8. Можно ли на одном и том же чертеже проводить линии видимого контура разной толщины?

- а. Да.      б. Нет.

9. Какое расстояние нужно брать между штрихами в линии 2 (рис. 1.1) а. 3 – 5      б. 1 – 2

10. Какое расстояние нужно брать между штрихами в линии 5? (рис. 1.1.) а. 3 – 5      б. 1 – 2

11. Какими типами линий выполняется основная надпись

- А. сплошная толстая основная      Б. штриховая      В. сплошная тонкая      Г. разомкнутая

### Тест «Форматы чертежей»

1. Выберите обозначения основных форматов чертежей по ГОСТ 2.301-68

1. А0    2. А6    3. А5    4. А1    5. А2    6. А3    7. А4    8. А7

2. Каким образом можно получить дополнительные форматы?

1. Увеличением сторон на величину, кратную размерам формата А4.

2. Увеличением сторон формата А4 в дробное число раз.

3. На каком формате основная надпись размещается только вдоль короткой стороны?

1. А2.      2. А3.      3. А4.

4. На каждом формате выполняется внутренняя рамка, ограничивающая рабочее поле чертежа. Какой линией вычерчивают рамку поля чертежа?

- а. сплошной толстой основной.      б. сплошной тонкой      в. Штриховой линией

5. Отступ рамки поля чертежа от от правой нижней и верхней сторон формата составляет:

- а. 10 мм      б. 15 мм      в. 20 мм      г. 5 мм

6. Какие размеры имеет лист формата А3 ?

- а. 594x841.      б. 297x210      в. 297x420

7. Укажите размеры основного формата?

- а. 297x420.      б. 294x631

### Тест «Основные надписи»

1. По какой форме ГОСТ 2.104-68 выполнена основная надпись, изображенная на рисунке 1?

- а. форма 1      б. форма 2      в. Форма 2а

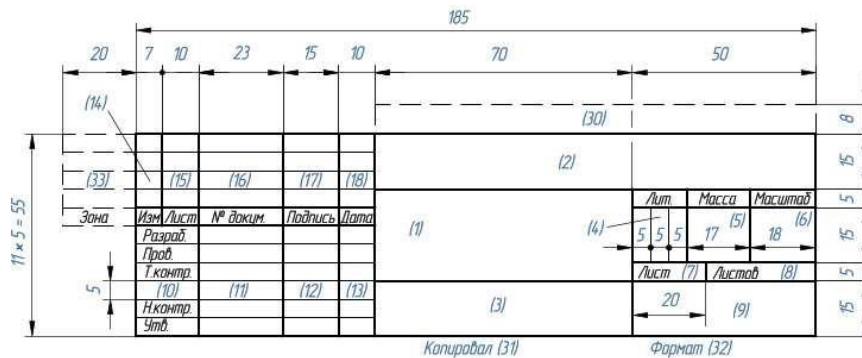


Рисунок 1 2.

В какой графе указывается наименование изделия

- а. (2)      б. (1)      в. (3)

3. В какой графе указывается материал изделия

- а. (2)      б. (1)      в. (3)

4. Где используется основная надпись формы 2 (рисунок 2)

- а. на чертежах      б. схемах      в. в текстовых документах

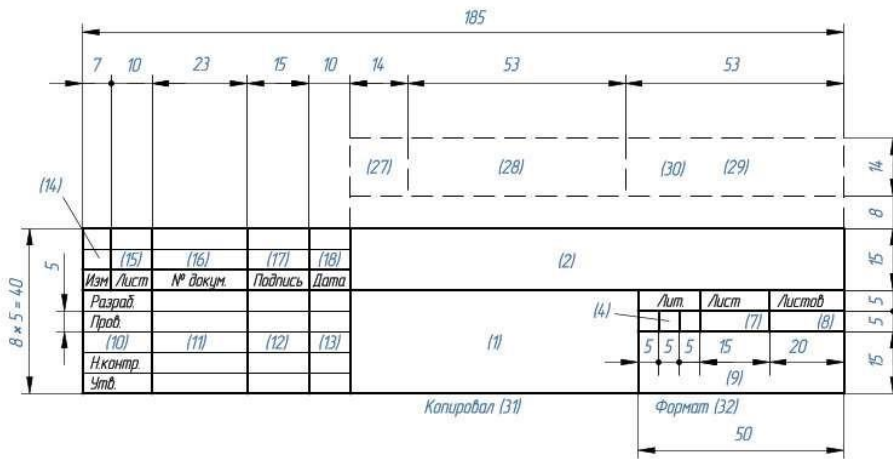
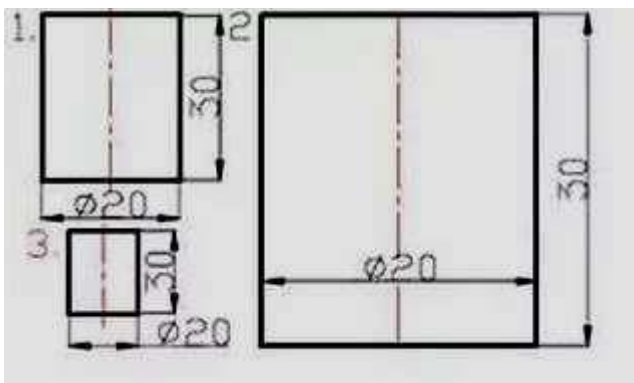


Рисунок 2

### Тест «Масштабы чертежей»

1. Зависит ли величина наносимых размеров на чертеже от величины масштаба?
  - а. Да.
  - б. Нет.
2. Какой из заданных чертежей выполнен в масштабе 2:1?
  - а. 1
  - б. 2
  - в. 3
3. Какой из заданных чертежей выполнен в масштабе 1:2?
  - а. 1
  - б. 2
  - в. 3



4. Какой из указанных масштабов является масштабом уменьшения?
  - а. М 1:2
  - б. М 2:1
  - в. М 1:40
  - г. М 10:1
  - д. М 1:1

### Тест «Нанесение размеров»

1. Что является основанием для определения величины изображенного изделия?
  1. масштаб
  2. размерные линии
  3. размерные числа
2. Перечислить факторы, от которых зависит задание размеров.
  1. формат чертежа
  2. масштаб чертежа
  3. конструкция изделия
  4. технология изготовления изделия
3. Какие размеры являются рабочими?
  1. по которым вычерчивают чертеж изделия.

2. по которым изготавливают изделие.
4. В каких единицах обозначают линейные размеры на чертеже?
1. см.      2. км.                      3. мм.
5. Зависит ли количество размеров на чертеже детали от способа нанесения размеров
1. да                      2. нет.
6. Как проводят размерную линию для указания размера отрезка?
1. совпадающую с данным отрезком      2. параллельно отрезку
3. под углом к отрезку
7. Указать минимальное расстояние между размерной линией и линией контура.
1. 7 мм.              2. 15 мм.                      3. 10 мм.
8. На какую величину выносные линии должны выходить за концы стрелок?
1. 10 ... 15 мм.              2. 1 ... 5 мм.                      3. 5 ... 10 мм.
9. Необходимо ли избегать пересечения размерных линий?
1. да                      2. Нет                      3. по желанию
10. Какое место должно занимать размерное число относительно размерной линии?
1. в разрыве размерной линии                      2. над размерной линией
3. под размерной линией
11. Каким образом предпочтительно наносить размерные линии?
1. внутри контура изображения                      2. вне контура изображения
12. Какие размеры называются справочными?
1. размеры необходимые для изготовления детали
2. размеры неиспользуемые при изготовлении детали
13. Какое число размеров необходимо иметь на чертеже детали?
1. минимальное, но достаточное для изготовления и контроля детали
2. максимальное, позволяющее иметь размеры каждого элемента на всех изображениях чертежа
14. Прерывают ли размерную линию при изображении детали с разрывом?
1. да      2. нет
15. От чего зависит величина стрелок размерной линии?
1. от длины размерной линии      2. от масштаба изображения      3. от размера формата
16. В каких случаях допускается заменять стрелки на размерных линиях засечками или точками?

1. при большом количестве размеров на чертеже  
стандартных размеров
2. для выделения
3. при недостатке места для стрелок

17. Допускается ли у линейных размеров применять в качестве размерного числа простые дроби?

1. да                      2. нет

18. Допускается ли разделять и пересекать размерное число какими бы то ни было линиями чертежа?

1. да                      2. нет

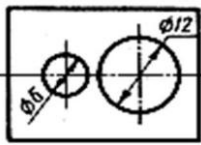
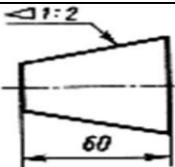
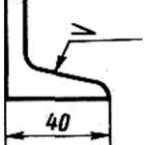
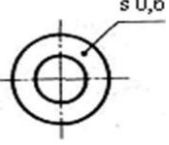
19. Что обозначает знак S на изображении детали?

1. наличие резьбы                      2. толщина детали                      3. обозначает поверхность, подлежащую покрытию.

20. Что означает знак □ перед размерным числом?

1. в основании окружность                      2. в основании квадрат                      3. в основании прямоугольник

21. Даны условные знаки, которые наносятся перед размерными числами. На каком чертеже обозначен знак уклона?

			
1	2	3	4

## Раздел 2 Проекционное черчение (основы начертательной геометрии)

### Тест по теме: Геометрические построения

		ответ		
п/п	задания	А	В	С
1	Мысленное расчленение предмета на составляющие его геометрические тела называют...	Анализом видов	Анализом геометрической формы	Графическими операциями
2	Сопряжение – это...	Построение углов	Построение видов	Плавный переход линии
3	Назовите элементы,	Точка	Окружность,	Центр

	обязательные при любом сопряжении?	сопряжения, центр сопряжения, радиус сопряжения	радиус сопряжения, центр сопряжения	сопряжения, линия, окружность
4	Чему равен раствор циркуля при делении окружности на 6 равных частей?	Радиусу	Двум радиусам	Диаметру
5	Для чего нужен анализ графического состава изображений?	Чтобы легче было читать чертёж	Облегчить выполнение чертёжа	Чтобы разделить окружность на равные части
6	Где правильно выполнено сопряжение?			

### Тест по теме: Аксонометрические проекции

		ответы		
п/п	задание	А	В	С
1	Слово аксонометрия в переводе греческого обозначает.....	Измерение по осям	Двойное измерения	Изображение видов
2	Аксонометрические проекции относятся к наглядным изображениям?	да	иногда	нет

3	Для большого отображения объемности предмета на технических рисунках наносят ....	Ничего не наносят	Размеры	Штриховку
4	В каком случае правильно расположение осей, во фронтальной диметрии?			
5	В каком случае правильно выполнена изометрия квадрата?			
6	АксонOMETрические проекции делятся на .....	Проекции предметов и их изображения	Фронтальную диметрию и изометрию	Рисунок и предмет

Тест по теме: Расположение видов на чертеже

		ответ		
п/п	задания	А	В	С
1	Какие три плоскости проекций вы знаете?	Вертикальная, горизонтальная, наклонная	Прямая, плоская, объемная	Фронтальная, горизонтальная, профильная
2	Невидимый контур на видах изображают при помощи....	Сплошной тонкой линии	Штриховой линии	Сплошной волнистой линией.
3	Вид – это...	Изображение ребер и вершин предмета	Изображение всего предмета	Изображение одной его стороны

4	Изображение отдельного ограниченного места поверхности предмета называется.....	Главным видом	Местным видом	Видом
5	Какие основные три вида вы знаете?	Главный вид, фронтальный, прямоугольный	Главный вид, слева, сверху	Вид справа, сверху, профильный
6	Где располагают местный вид?	На свободном поле чертежа	На плоской поверхности	На объемной поверхности

Тест по теме: Проецирование

		ответы		
п/п	задания	А	В	С
1	Какой способ проецирования используется при построении чертежа?	Центральное	Параллельное	Прямоугольное
2	Назовите способы проецирования?	Центральное, фронтальное	Горизонтальное, прямоугольное	Параллельное, центральное
3	Всегда ли достаточно одной проекции предмета?	Всегда	Не всегда	иногда
4	Проецирование – это ....	Построение проекций предмета	Получение тени предмета	Построение точки А предмета
5	Где правильно обозначены плоскости проекций?			
6	Точка, из которой исходят лучи, называют.....	Косоугольным проецированием	Центром проецирования	Перспективой



### Раздел 3. Основы технического черчения

#### Тест «Разрезы»

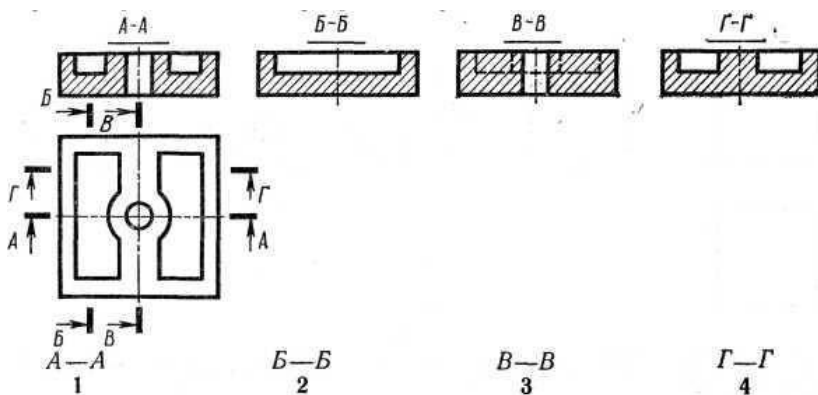
1. Простой разрез- это:

- А) разрез, полученный при рассечении предмета одной секущей плоскостью.
- Б) вертикальный разрез, полученный при рассечении предмета одной секущей плоскостью
- В) наклонный разрез, полученный при рассечении предмета одной секущей плоскостью
- Г) ломаный разрез

2. Сложный разрез—это:

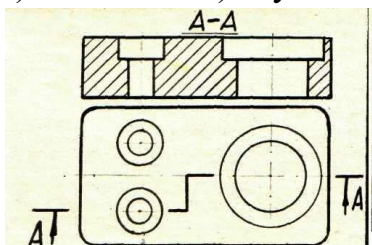
- А) ступенчатый разрез
- Б) разрез, полученный при рассечении предмета двумя и более секущими плоскостями;
- В) ломаный разрез
- Г) наклонный разрез, полученный при рассечении предмета одной секущей плоскостью

3. При построении какого разреза допущена ошибка?

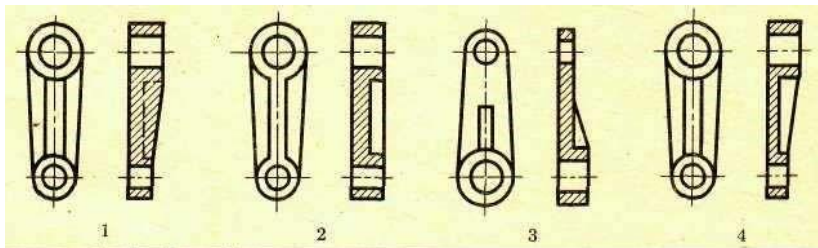


4. Как называется разрез, выполненный на чертеже?

- а) ломаный б) ступенчатый в) наклонный г) местный



5. На котором чертеже допущена ошибка?



### Тест по теме: «Разъемные соединения деталей»

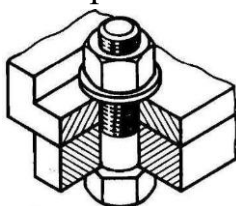
1. Укажите соответствие формулировок и терминов:

1.Изделие, изготовленное из одного материала без применения сборочных операций называется.....	?	Комплекс
2.Набор предметов, прибор и т.д., подлежит изготовлению человеком ручным или производственным способом называется.....	?	Изделие
3.Изделие, составные части которого соединяются на предприятии-изготовителе называется.....	?	Комплект
4.Несколько специализированных изделий, не соединенных на предприятии - изготовителе, но предназначенных для выполнения взаимосвязанных эксплуатационных функций.	?	Деталь
5.Несколько специализированных изделий, не соединенных на предприятии -изготовителе сборочными операциями и представляющих набор изделий, имеющих общее эксплуатационное назначение вспомогательного характера	?	Сборочная единица

2. К неразъемным соединениям относятся:

- а) Клеевые, сшивные, шпоночные;
- б) Сварные, штифтовые, паяные;
- в) Заклепочные, шлицевые, сварные
- г) Сшивные, клеевые, паяные

3. Какое разъемное соединение здесь изображено? \_\_\_\_\_



4. Произвольное винтовое движение линии образует:

А) крепежное соединение      Б) винтовую поверхность      В) многозаходную стальную резьбу

5. Резьба, образованная на цилиндрической поверхности называется

А) конической      Б) трапецеидальной      В) цилиндрической

6. Винт - это деталь, которая: А.

Завинчивается в гайку.

Б. Завинчивается в резьбовое отверстие соединяемых деталей В.

Завинчивается в шайбу.

Г. Завинчивается в гровер.

7. Внешняя резьба:

А. Нарезают на внешней поверхности отверстия.      Б. Нарезают в середине отверстия

В. Нарезают на внешней поверхности цилиндра.

8. Внутренняя резьба.

А. Нарезают на внешней поверхности цилиндра.

Б. Нарезают на внешней поверхности отверстия.

В. Нарезают в середине отверстия

9. Стержень с внешней резьбой и головкой для завинчивания называется А

Винт.      Б. Болт.      В. Шпилька.

10. Стержень с внешней резьбой и без головки для завинчивания называется

А. Винт.      Б. Болт.      В. Шпилька.

11. Каким резательным инструментом нарезают внутреннюю резьбу?

А. Метчик.

Б. Плашка

В. Стамеска

12. Укажите метрические резьбы диаметром 15 мм

А) М20

Г) S 15 × 5 LH

Б) Tr 15 × 5

Д) М 15 × 0,5

В) М 15 LH

Е) М 24 × 2 LH

13. Укажите стандартные резьбовые крепежные детали

А) гайка

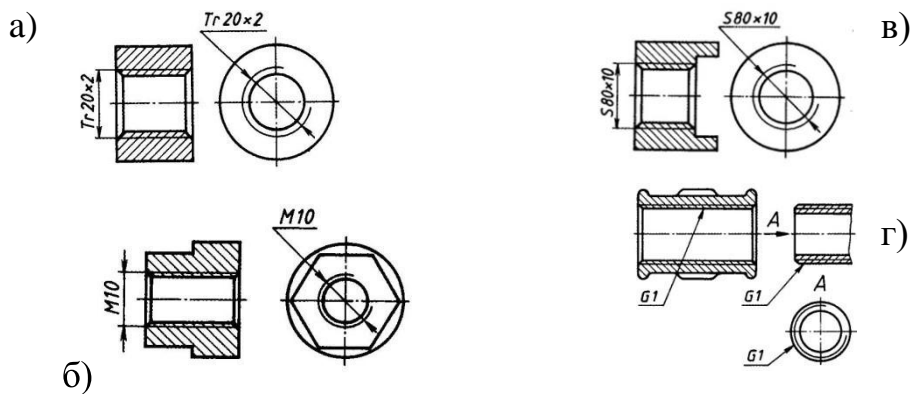
Б) шайба

Г) заклепка

В) болт

Д) шпонка

14. Как обозначается метрическая резьба:



## Раздел 4. Основы строительного черчения

### Тест по разделу «Основы строительного черчения»

Критерии оценки

0-1 ошибка – «5» баллов

2-3 ошибки – «4» балла 4-6

ошибок- «3» балла более 6

ошибок – «2» балла

1. Чертежи, содержащие проекционные изображения строительных объектов и другие данные необходимые для их возведения и изготовления, это :

- а) машиностроительные чертежи;
- б) строительные чертежи
- в) проекционные чертежи

2. Изображение разреза здания , рассеченного мнимой горизонтальной плоскостью, проходящей на определенном уровне (высоте):

- А) разрез
- Б) фасад
- В) план

3. Изображение здания мысленно рассеченного вертикальной плоскостью это:

- А) план
- Б) фундамент
- В) разрез

4. Сквозное отверстие в стене для окна, двери, ворот это:

- А) стропила
- Б) проем
- В) оконный блок

5. Нижняя часть стены или опоры, расположенная в земле и передающая нагрузку на грунт это:

- А) фасад

Б) фундамент

В) план

6. Оси, определяющие положение основных несущих конструкций здания и проходящие по его капитальным стенам и колоннам это:

А) оси симметрии

Б) координационные оси

В) центровые линии

7. Укажите отметку уровня, лежащую ниже нулевого уровня

А) +2,500

Б) -1,500 В)

0,000

8. За отметку 0,000 принимают:

А) уровень земли

Б) уровень чистого пола

В) уровень подвала

9. К строительным объектам относятся:

А) жилые здания

Б) строительные чертежи

В) сельскохозяйственные здания

10. Какой вид является главным при выполнении строительных чертежей

А) вид спереди

Б) вид слева

В) план

Ответы : 1-б; 2-в; 3-в; 4-б; 5-б; 6-б; 7-б; 8б; 9-а; 10-в

## V Контрольно-оценочные средства для промежуточной аттестации

Дифференцированный зачет проходит в виде тестирования, ориентированного на проверку знаний по дисциплине и оценки освоенных умений и общих компетенций и по результатам защиты альбома графических работ;

Всего на зачет отводится 90 минут.

Часть 1- выполнение заданий: с кратким ответом на поставленный вопрос, с выбором ответа.

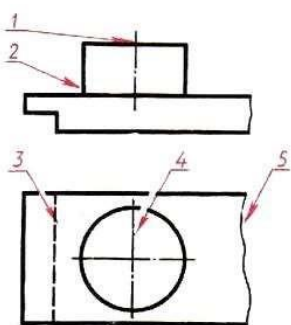
Часть 2 : выполнение практического задания

Задания с кратким ответом
Задание 1 . Графическое изображение объекта или его части на плоскости передающее с определенными условностями в выбранном масштабе его геометрическую форму и размеры называется _____
Задание 2. Комплекс государственных стандартов, устанавливающих взаимосвязанные правила и положения по порядку разработки, оформления и обращения конструкторской документации, разрабатываемой и применяемой организациями и предприятиями всей страны на все виды конструкторских документов называется _____
Задание 3 .Для изображения видимого контура предмета, контура вынесенного сечения и разреза применяется _____ линия.
Задание 4. Для изображения линий невидимого контура предмета применяется _____ линия.
Задание 5. Размер шрифтов определяется высотой $h$ _____ букв.
Задание 6. Плавный переход одной линии в другую называется _____.
Задание 7. Величина, характеризующая наклон одной прямой линии к другой прямой называется _____
Задание 8. Плоскость $\square$ называется _____ плоскость проекции
Задание 9. Изображение фигуры, получающейся при мысленном рассечении предмета одной или несколькими плоскостями, на которой показывается только то, что получилось непосредственно в секущей плоскости, называется _____
Задание 10. Соединения, которые можно многократно разбирать и собирать без нарушения целостности деталей называется _____
Задание 11. Изделие, составные части которого подлежат соединению между собой на предприятии-изготовителе сборочными операциями называется _____
Задание 12. Текстовой документ к чертежу, определяющий состав изделия называется _____
Задание 13.Одним из основных параметров зубчатых колес является _____
Задание 14. Резьбы, применяемые для неподвижных соединений называются _____

- Задание 15. Плоские кривые линии, состоящие из ряда сопряженных частей, которые невозможно провести циркулем, их строят по ряду принадлежащих им точек, которые затем обводят при помощи лекал называются \_\_\_\_\_
- Задание 16. Отношение линейного размера отрезка на чертеже к соответствующему линейному размеру того же отрезка в натуре называется \_\_\_\_\_
- Задание 17. Величина, характеризующая наклон одной прямой линии к другой прямой называется \_\_\_\_\_
- Задание 18. Геометрические тела, ограниченные плоскими многоугольниками называются \_\_\_\_\_
- Задание 19. Мысленное рассечение предмета одной или несколькими плоскостями – это \_\_\_\_\_
- Задание 20. Изображение обращенной к наблюдателю видимой части поверхности предмета называется \_\_\_\_\_
- Задание 21. Дополнительное отдельное изображение (обычно увеличенное) части предмета, требующей графического и других пояснений в отношении формы, размеров и иных данных.
- Задание 22. Наглядное изображение, выполненное от руки, без применения чертежных инструментов, без точного соблюдения масштаба, но с обязательным соблюдением пропорций элементов деталей, называется \_\_\_\_\_.
- Задание 23. Очень часто применяемая резьба в крепежных деталях (болты, винты, гайки, шпильки), называется \_\_\_\_\_
- Задание 24. Соединения, не предусматривающие возможность их разборки и которые невозможно разобрать без повреждения, называются \_\_\_\_\_
- Задание 25. Разность между размерами отверстия и вала до сборки, если размер отверстия больше размера вала называется \_\_\_\_\_

### Задания с выбором ответа

Задание 1. Какая линия чертежа обозначена цифрой 3?



1. Сплошная основная
2. Штриховая
3. Волнистая
4. Тонкая сплошная штрихпунктирная

Задание 2 (- выберите один вариант ответа)

По размеру сторон формата найдите его обозначение: 210 x 297.

Варианты ответов:

A4	A3	A1	A3x3
1	2	3	4

Задание 3 (- выберите один вариант ответа)

Даны обозначения масштабов на чертеже. Выберите, какой из указанных соответствует увеличению изображения в 2 раза.

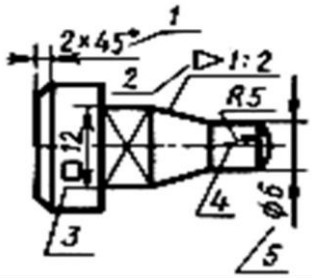
Варианты ответов:

5 : 1	1 : 1	1 : 2	2 : 1
-------	-------	-------	-------

1	2	3	4
---	---	---	---

Задание 4 (- выберите один вариант ответа)  
 условный знак обозначен цифрой 2?

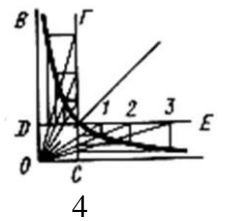
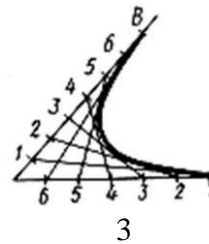
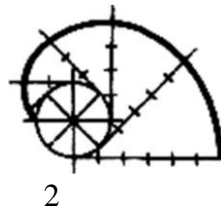
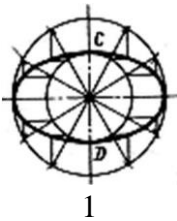
Какой



- 1 - диаметр
- 2 - радиус
- 3 - фаска
- 4 - квадрат
- 5 - конусность

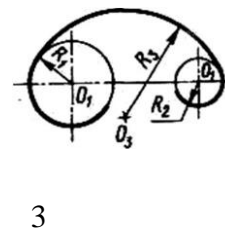
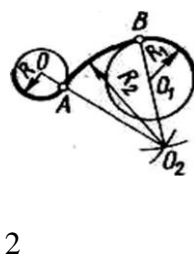
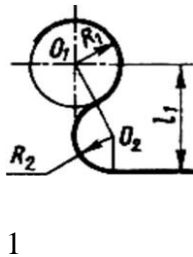
Задание 5 (- выберите один вариант ответа)

Даны изображения различных лекальных кривых. На каком чертеже изображена эвольвента?  
 Варианты ответов:



Задание 6 (- выберите один вариант ответа)

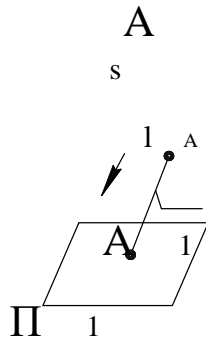
Даны различные случаи сопряжений. На каком чертеже выполнено внутреннее сопряжение?  
 Варианты ответов:



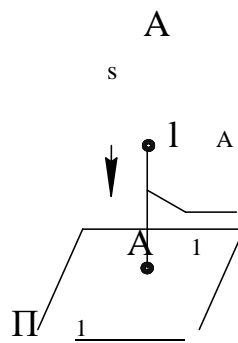


Задание 7 (- выберите несколько вариантов ответа)

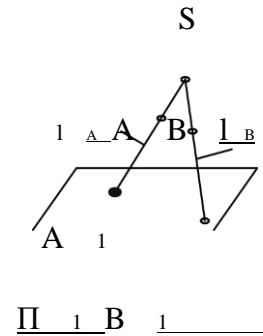
Укажите, какой вид проецирования представлен на чертеже 2 .



Чертеж 1



Чертеж 2



Чертеж 3

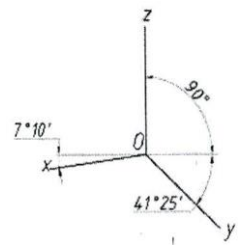
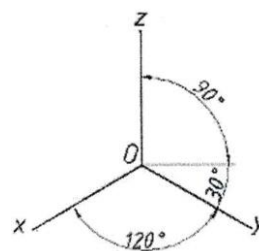
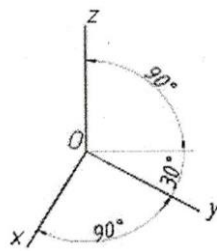
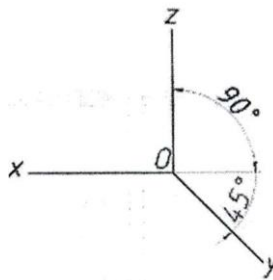
Варианты ответов:

1 – центральное 2 – косоугольное 3 – прямоугольное 4 - ортогональное

Задание 8 (- выберите один вариант ответа)

Оси стандартной прямоугольной диметрии изображены на рисунке:

Варианты ответов:



1

2

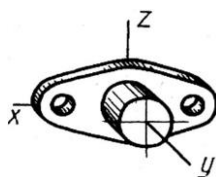
3

4

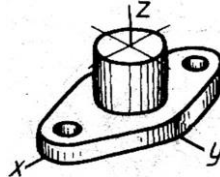
Задание 9 (- выберите один вариант ответа)

Модель изображена в разных аксонометрических проекциях. На каком чертеже основание модели выполнено в прямоугольной изометрии в плоскости  $\Pi_2$ :

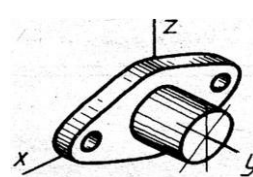
Варианты ответов:



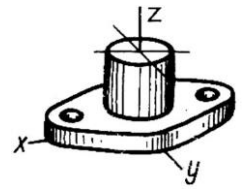
1



2



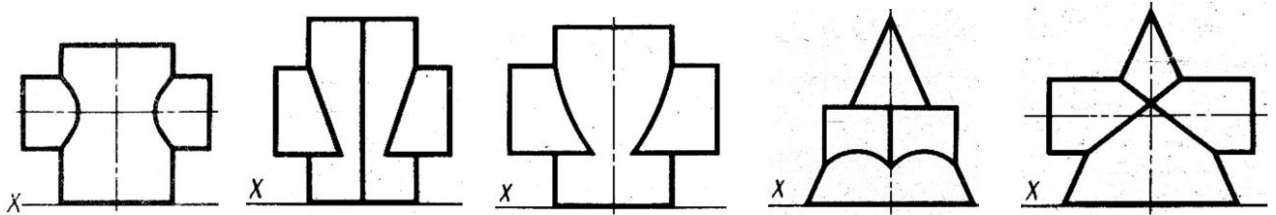
3



4

Задание 10 (- выберите один вариант ответа)

По линиям пересечения определить, на каком чертеже пересекаются призма с цилиндром



Варианты ответов:

1

2

3

4

5

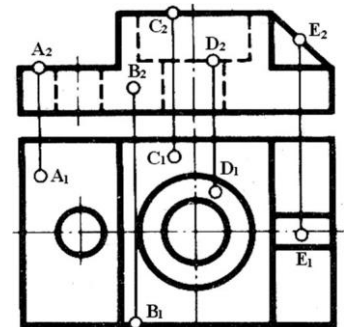
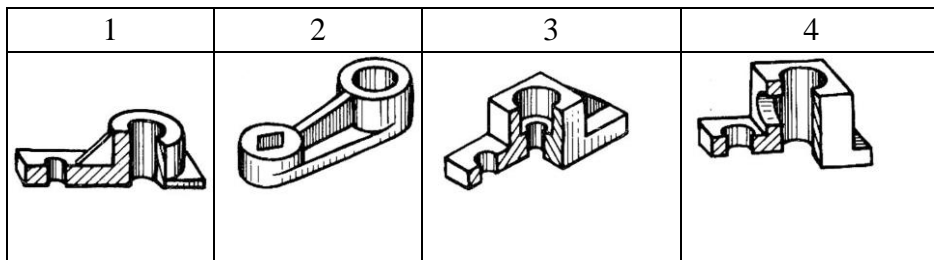
Задание 11 (- выберите один вариант ответа)

АксонOMETрическая проекция – это

- 1) проекция на горизонтальную плоскость
- 2) проекция повернутой модели
- 3) наглядное изображение предмета

Задание 12 (- выберите один вариант ответа)

Какой технический рисунок выполнен по чертежу модели:

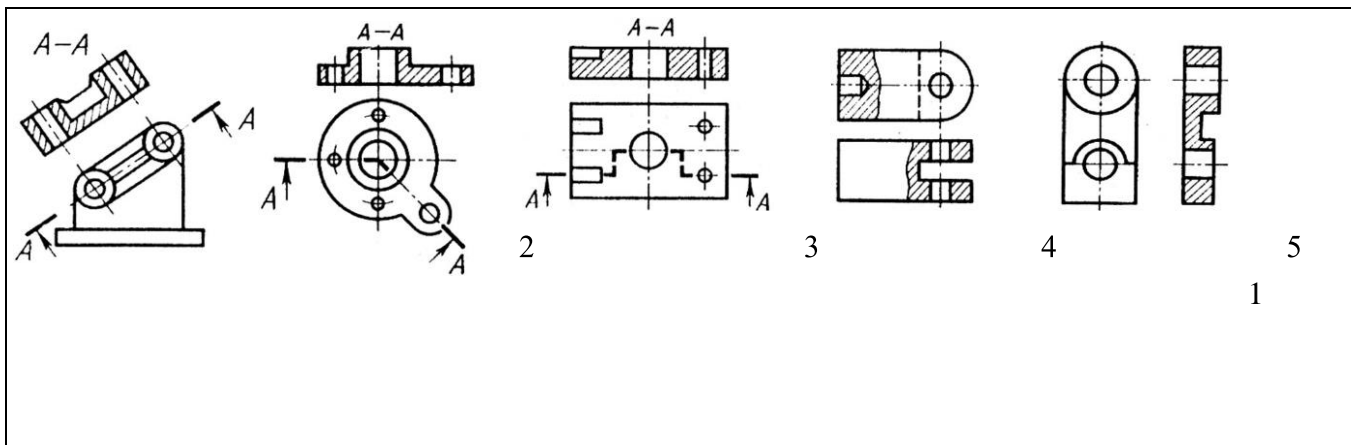


Варианты ответов:

Задание 13 (- выберите один вариант ответа)

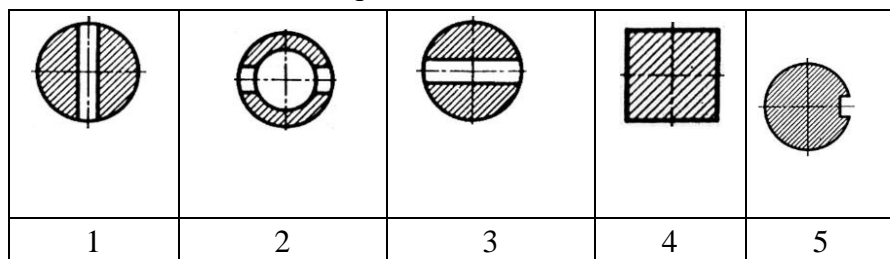
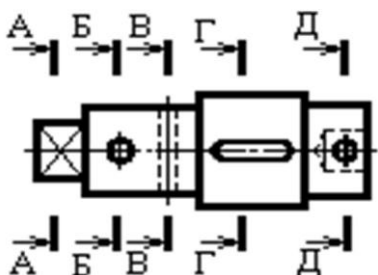
На чертежах даны различные случаи разрезов. На каком чертеже выполнен местный разрез:

Варианты ответов:



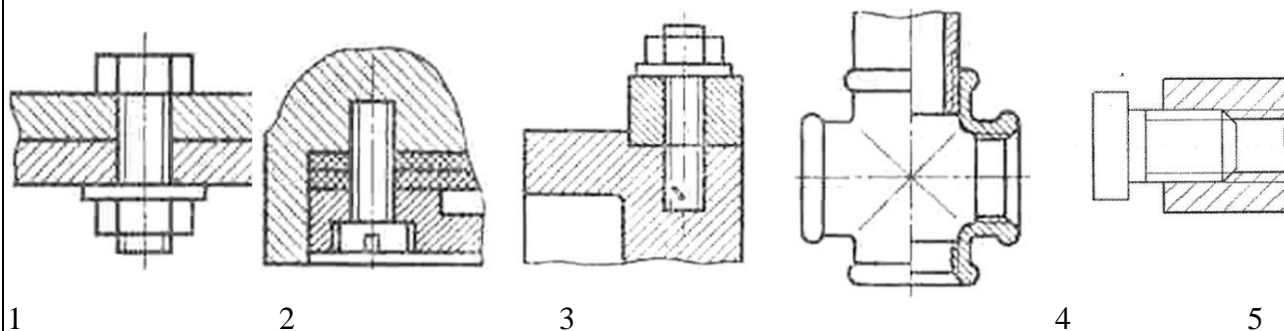
Задание 14 (- выберите один вариант ответа) На каком чертеже выполнено сечение Д-Д:

Варианты ответов:



Задание 15 (- выберите один вариант ответа) На каком чертеже изображено болтовое соединение?

Варианты ответов:

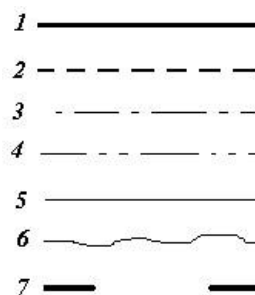


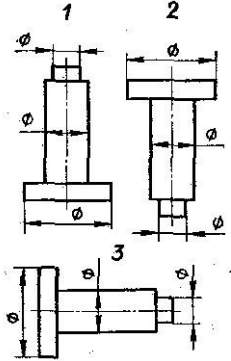
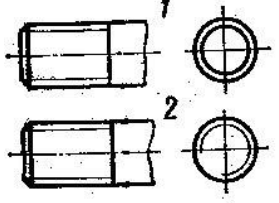
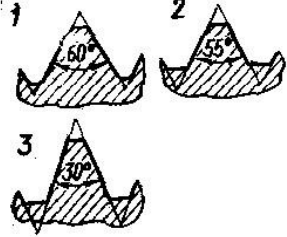
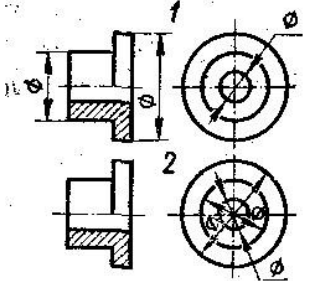
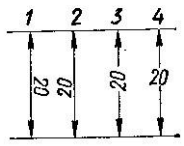
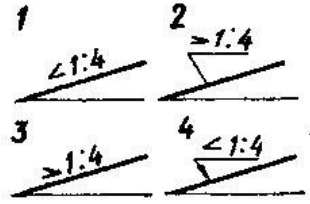
Задание 16.

А) Какая линия применяется для нанесения выносных и размерных линий?

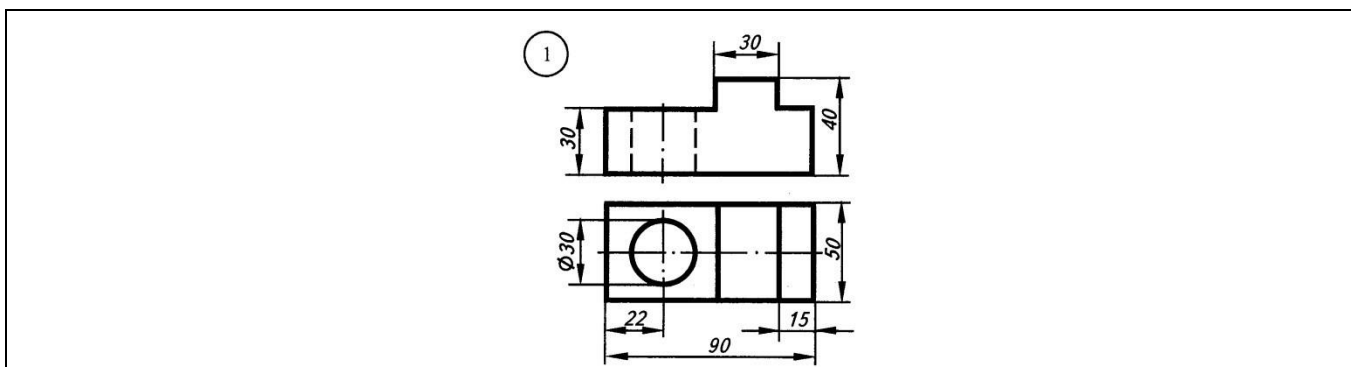
Б) Какая линия применяется для нанесения осей симметрии и центровых линий?

В) Какой линией обводят контур детали и выполняют рамку на чертеже

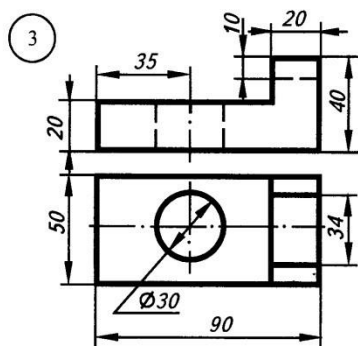


<p>Задание 17. На каком примере изображение цилиндрической детали дано правильно?</p>	
<p>Задание 18. На каком рисунке условное изображение резьбы выполнено правильно?</p>	
<p>Задание 19. А) Какой из изображенных профилей принадлежит метрической резьбе?  Б) Какой из изображенных профилей принадлежит дюймовой резьбе?</p>	
<p>Задание 20. На каком примере размеры детали проставлены правильно?</p>	
<p>Задание 21. . На каком рисунке размерное число нанесено правильно?</p>	
<p>Задание 22. . На каком рисунке правильно обозначена величина уклона?</p>	

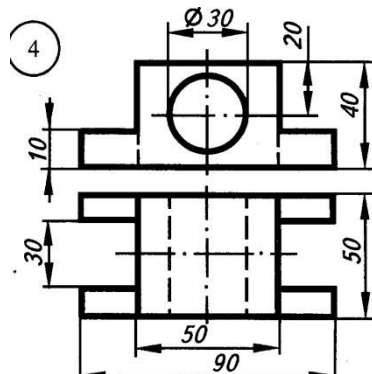
Задание 23. Какая надпись выполнена правильно?	<p>1 Гайка</p> <p>2 Гайка</p> <p>3 Гайка</p>
Задание 24. На каком рисунке размер радиуса дуги проставлен правильно?	
Задание 25. В каком примере размер нанесен правильно?	
Задания с развернутым ответом (практические задания)	
Задание 1 . Постройте прямоугольную изометрию по чертежу.	



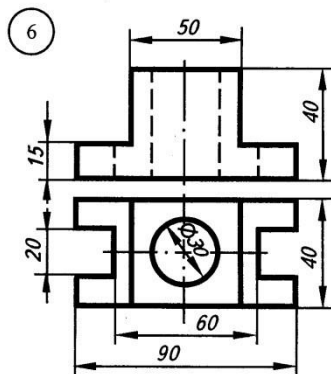
Задание 3 . Постройте прямоугольную изометрию по чертежу.



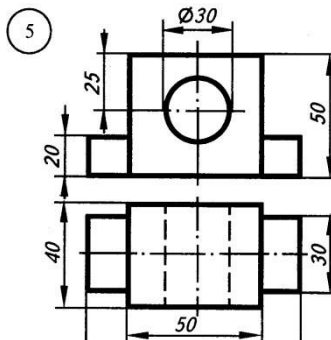
Задание 4 . Постройте прямоугольную изометрию по чертежу.



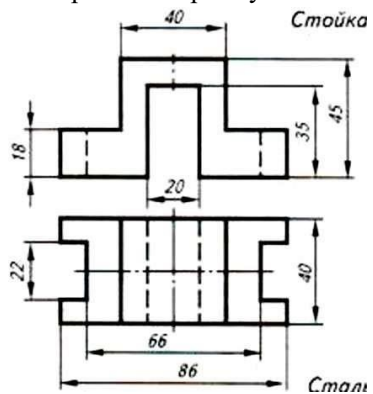
Задание 5. Постройте прямоугольную изометрию по чертежу.



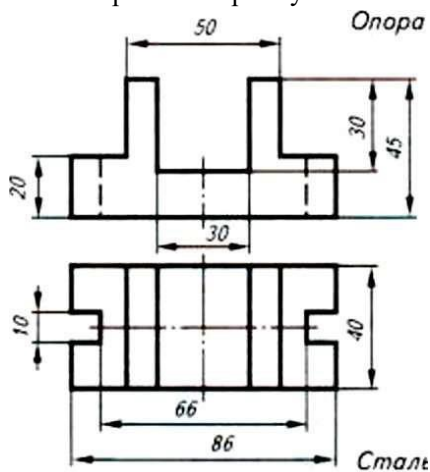
Задание 6. Постройте прямоугольную изометрию по чертежу.



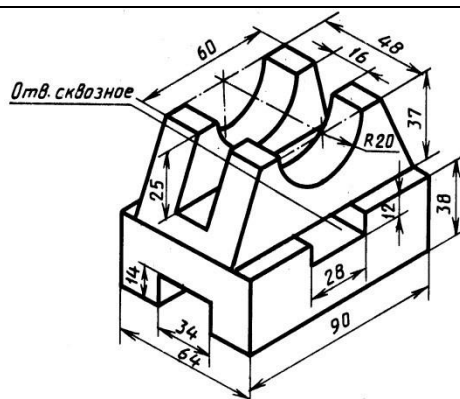
Задание 7. Постройте прямоугольную изометрию по чертежу.



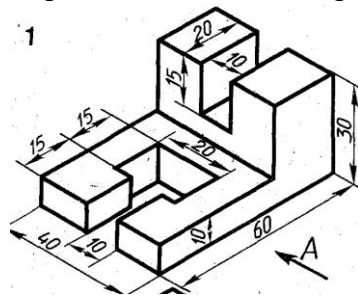
Задание 8. Постройте прямоугольную изометрию по чертежу.



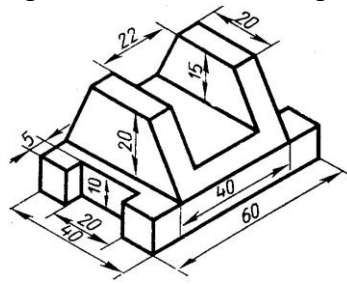
Задание 9. По аксонометрической проекции модели построить ее комплексный чертеж



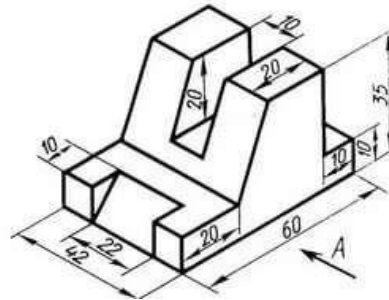
Задание 10. По аксонометрической проекции модели построить ее комплексный чертеж



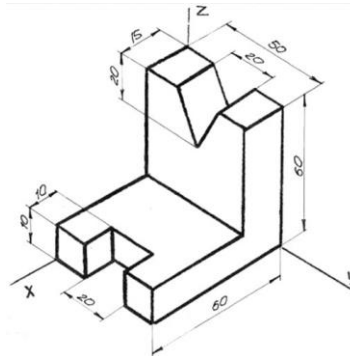
Задание 11. По аксонометрической проекции модели построить ее комплексный чертеж



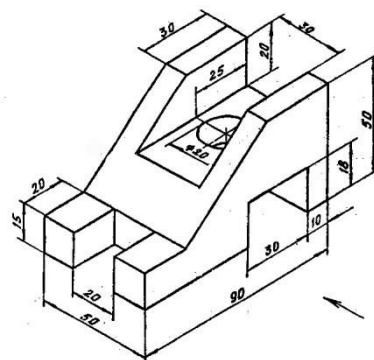
Задание 12. По аксонометрической проекции модели построить ее комплексный чертеж



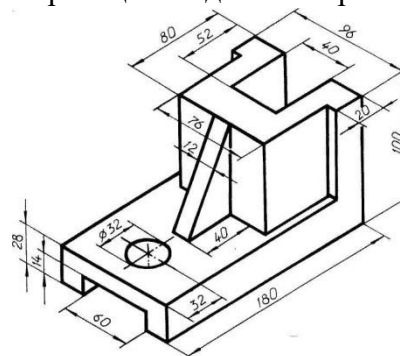
Задание 13. По аксонометрической проекции модели построить ее комплексный чертеж



Задание 14. По аксонометрической проекции модели построить ее комплексный чертеж



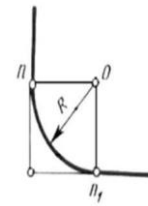
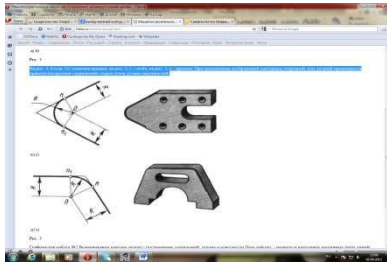
Задание 15. По аксонометрической проекции модели построить ее комплексный чертеж





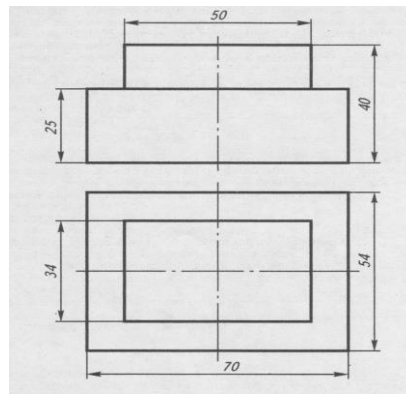
Задание 16. Показать приёмы деления окружности на три и шесть частей с помощью циркуля, линейки, угольника (бумага в клетку).

Задание 17. Выполнить сопряжение прямого, острого-  $60^\circ$  и тупого  $110^\circ$  углов по наглядному изображению деталей,  $R_{сопр} = 10$  (чертёжная бумага формата А4).



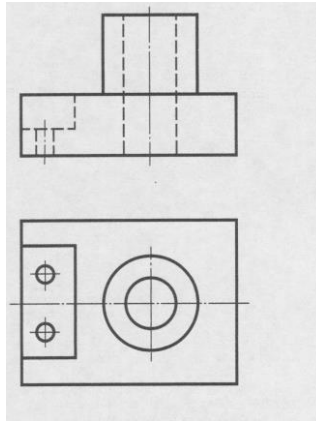
а) б)  
Рис. 3

Задание 18. Построить изометрическую проекцию детали по чертежу.

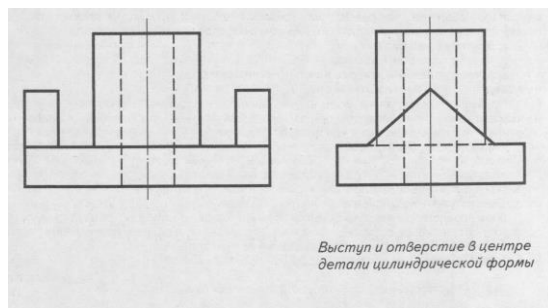


Задание 19. Построить изометрические проекции окружности  $R = 25$  мм, лежащей в различных плоскостях.

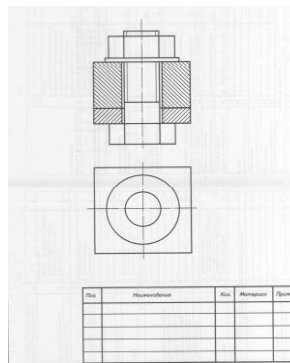
Задание 20. По двум проекциям детали построить третью. Нанести на чертеже выносные и размерные линии рациональных размеров.



Задание 21. 3. По двум проекциям детали построить третью. Нанести на чертеже выносные и размерные линии рациональных размеров.



Задание 22. 3. Дополнить чертёж болтового соединения недостающими линиями. Проставить номера позиций, заполнить спецификацию.



Задание 23. Построить изометрические проекции окружности  $R=30$  мм, лежащей в различных плоскостях.

Задание 24. Построить изометрическую проекцию цилиндра в горизонтальной плоскости проекции. Дано:  $h=70$  мм,  $\square 60$

Задание 25. Построить комплексный чертёж и аксонометрию шестигранной призмы:  $h=70$  мм,  $\square 60$

## **Приложение 1. Ключи к контрольно-оценочным средствам для текущего контроля**

### Раздел 1. Правила оформления чертежей

#### Тест «Типы линий»

1-б; 2-а; 3-а; 4-а; 5-в; 6-а; 7-в; 8-б; 9-а; 10-б; 11-а,б

#### Тест «Форматы чертежей»

1-1,4,5,6,7; 2-1; 3-3; 4-а; 6-г; 6-в; 7-а;

#### Тест «Основные надписи»

1-б; 2-б; 3-3; 4-а

#### Тест «Масштабы чертежей»

1-б; 2-2; 3-3; 4-а,в

#### Тест «Нанесение размеров»

1-3; 2-3; 3-2; 4-3; 5-2; 6-2; 7-3; 8-2; 9-1; 10-2; 11-2; 12-2; 13-1; 14-2; 15-2; 16-3; 17-2; 18-2; 19-2; 20-2; 21-3

### Раздел 2 Проекционное черчение (основы начертательной геометрии)

#### Тест по теме: Геометрические построения

1-в; 2-с; 3-а; 4-а; 5-б; 6-а

#### Тест по теме: Аксонометрические проекции

1-а; 2-а; 3-в; 4-б; 5-б; 6-б

#### Тест по теме: Расположение видов на чертеже

1-с; 2-б; 3-с; 4-б; 5-б; 6-б

#### Тест по теме: Проецирование

1-с; 2-с; 3-б4 4-а; 5-с; 6-б

### Раздел 3. «Основы технического черчения»

#### Тест «Разрезы»

- 1) а,б,в;
- 2) а,б,в;
- 3) Б-Б. В-В
- 4) б
- 5) 2

Тест по теме: «Разъемные соединения деталей»

1-(1-4; 2-2; 3-5; 4-3; 5-1); 2-2; 3-болтовое; 4-б; 5-в; 6-б; 7-а; 8-в; 9б;  
10-в; 11- б; 12- в; 13-а,б,в; 14-б

Раздел 4. Основы строительного черчения

Тест «Строительное черчение»

1-б; 2-в; 3-в; 4-б; 5-б; 6-б; 7-б; 8б; 9-а; 10-в

**Приложение 2. Ключи к контрольно-оценочным средствам для  
промежуточной аттестации**

1.Задания с кратким ответом

Ключ к заданиям

1	Чертежом	14	Крепежными
2	ЕСКД	15	Лекальные
3	Сплошная толстая основная	16	Масштаб
4	Штриховая	17	Уклон
5	Прописных	18	Многогранники
6	Сопряжением	19	Разрез
7	Уклоном	20	Вид
8	Фронтальной	21	Выносной элемент
9	Сечение	22	Эскиз
10	Разъемное соединения	23	Метрическая
11	Сборочная единица	24	Неразъемными
12	Спецификация	25	Зазор
13	Модуль		

1. Задания с выбором ответа

Ключ к заданиям

1	2	13	3
2	2	14	2
3	4	15	1
4	5	16	А-5; Б-3; В-1
5	2	17	3
6	3	18	2
7	3,4	19	А) 1; Б) 2
8	4	20	1
9	3	21	2
10	3	22	4
11	3	23	2
12	3	24	3
		25	3

**Лист изменений и дополнений к комплекту контрольно-оценочных средств**

Дополнения и изменения к комплекту КОС на \_\_\_\_\_ учебный год по дисциплине Инженерная графика

В комплект КОС внесены следующие изменения:

---

---

---

---

---

---

---

---

Дополнения и изменения в комплект КОС внесены на заседании ПЦК

«\_\_\_\_\_» \_\_\_\_\_ 20\_\_\_\_ г. (протокол

№ \_\_\_\_\_).

Председатель ПЦК \_\_\_\_\_ / \_\_\_\_\_