

**ГОСУДАРСТВЕННОЕ БЮДЖЕТНОЕ ПРОФЕССИОНАЛЬНОЕ
ОБРАЗОВАТЕЛЬНОЕ УЧРЕЖДЕНИЕ ИРКУТСКОЙ ОБЛАСТИ
«ЧЕРЕМХОВСКИЙ ГОРНОТЕХНИЧЕСКИЙ КОЛЛЕДЖ
ИМ. М.И. ЩАДОВА»**

РАССМОТРЕНО
на заседании ЦК
«Общеобразовательных и
строительных дисциплин»
«31» май 2022 г.
Протокол № 10
Председатель: Е.В. Моисеенко

Утверждаю:
И.о. зам. директора по УР
О.В. Папанова
«15» июнь 2022 г.

МЕТОДИЧЕСКИЕ УКАЗАНИЯ

для выполнения

практических (лабораторных) работ студентов

по профессиональному модулю

**ПМ.04 Организация видов работ при эксплуатации и реконструкции
строительных объектов**

программы подготовки специалистов среднего звена

08.02.01 Строительство и эксплуатация зданий и сооружений

Разработал преподаватель: Моисеенко Е.В.

2022

СОДЕРЖАНИЕ

	СТР.
1. ПОЯСНИТЕЛЬНАЯ ЗАПИСКА	3
2. ПЕРЕЧЕНЬ ПРАКТИЧЕСКИХ РАБОТ	8
3. СОДЕРЖАНИЕ ПРАКТИЧЕСКИХ РАБОТ	10
4. ИНФОРМАЦИОННОЕ ОБЕСПЕЧЕНИЕ ПРАКТИЧЕСКИХ РАБОТ	87
5. ЛИСТ ИЗМЕНЕНИЙ И ДОПОЛНЕНИЙ, ВНЕСЁННЫХ В МЕТОДИЧЕСКИЕ УКАЗАНИЯ	91

1. ПОЯСНИТЕЛЬНАЯ ЗАПИСКА

Методические указания по выполнению практических работ по ПМ.04 «Организация видов работ при эксплуатации и реконструкции строительных объектов» предназначены для студентов специальности 08.02.01 Строительство и эксплуатация зданий и сооружений, составлены в соответствии с рабочей программой ПМ.04 «Организация видов работ при эксплуатации и реконструкции строительных объектов» с учетом рекомендаций, требований Мин. обр. (помещение кабинета ПМ.04 «Организация видов работ при эксплуатации и реконструкции строительных объектов» должны удовлетворять требованиям санитарно-эпидемиологических правил и нормативов (СанПиН 2.4.2 №178-02), и оснащено типовым оборудованием, указанным в настоящих требованиях, в том числе специализированной учебной мебелью и средствами обучения, достаточными для выполнения требований к уровню подготовки студентов) и направлены на достижение следующих целей:

1. Организовывать работу по технической эксплуатации зданий и сооружений.
2. Выполнять мероприятия по технической эксплуатации конструкций и инженерного оборудования зданий.
3. Принимать участие в диагностике технического состояния конструктивных элементов эксплуатируемых зданий, в том числе отделки внутренних и наружных поверхностей конструктивных элементов эксплуатируемых зданий.
4. Осуществлять мероприятия по оценке технического состояния и реконструкции зданий.

Методические указания являются частью учебно-методического комплекса по ПМ.04 «Организация видов работ при эксплуатации и реконструкции строительных объектов» и содержат задания, указания для выполнения практических работ, теоретический минимум и т.п. Перед выполнением практической работы каждый студент обязан показать свою готовность к выполнению работы:

- пройти инструктаж по технике безопасности;
- ответить на теоретические вопросы преподавателя.

В результате выполнения полного объема практических работ студент должен

Базовая часть:

иметь практический опыт:

- проведении технических осмотров общего имущества (конструкций и инженерного оборудования) и подготовки к сезонной эксплуатации;
- проведении работ по санитарному содержанию общего имущества и придомовой территории;
- контроле санитарного содержания общего имущества и придомовой территории; разработке перечня (описи) работ по текущему ремонту;
- оценке физического износа и контроле технического состояния конструктивных элементов и систем инженерного оборудования;
- проведении текущего ремонта;
- участии в проведении капитального ремонта; контроле качества ремонтных работ.

уметь:

- проверять техническое состояние конструктивных элементов, элементов отделки внутренних и наружных поверхностей и систем инженерного оборудования общего имущества жилого здания;
- пользоваться современным диагностическим оборудованием для выявления скрытых дефектов;
- оперативно реагировать на устранение аварийных ситуаций;
- проводить постоянный анализ технического состояния инженерных элементов и систем инженерного оборудования;
- владеть методологией визуального осмотра конструктивных элементов и систем инженерного оборудования, выявления признаков повреждений и их количественной оценки; владеть методами инструментального обследования технического состояния жилых зданий; использовать инструментальный контроль технического состояния конструкций и инженерного оборудования для выявления неисправностей и причин их появления, а также для уточнения объемов работ по текущему ремонту и общей оценки технического состояния здания; организовывать внедрение передовых методов и приемов труда;
- определять необходимые виды и объемы работ для восстановления эксплуатационных свойств элементов внешнего благоустройства;
- подготавливать документы, относящиеся к организации проведения и приемки работ по содержанию и благоустройству;
- составлять дефектную ведомость на ремонт объекта по отдельным наименованиям работ на основе выявленных неисправностей элементов здания;
- составлять планы-графики проведения различных видов работ текущего ремонта;
- организовывать взаимодействие между всеми субъектами капитального ремонта;
- проверять и оценивать проектно-сметную документацию на капитальный ремонт, порядок ее согласования;
- составлять техническое задание для конкурсного отбора подрядчиков;
- планировать все виды капитального ремонта и другие ремонтно-реконструктивные мероприятия;

- осуществлять контроль качества проведения строительных работ на всех этапах;
- определять необходимые виды и объемы ремонтно-строительных работ для восстановления эксплуатационных свойств элементов объектов;
- оценивать и анализировать результаты проведения текущего ремонта;
- подготавливать документы, относящиеся к организации проведения и приемки работ по ремонту.

знать:

- методы визуального и инструментального обследования;
- правила и методы оценки физического износа конструктивных элементов, элементов отделки внутренних и наружных поверхностей и систем инженерного оборудования жилых зданий; основные методы усиления конструкций;
- правила техники безопасности при проведении обследований технического состояния элементов зданий;
- пособие по оценке физического износа жилых и общественных зданий;
- положение по техническому обследованию жилых зданий;
- правила и нормы технической эксплуатации жилищного фонда;
- обязательные для соблюдения стандарты и нормативы предоставления жилищно-коммунальных услуг;
- основной порядок производственно-хозяйственной деятельности при осуществлении технической эксплуатации;
- организацию и планирование текущего ремонта общего имущества многоквартирного дома; нормативы продолжительности текущего ремонта;
- перечень работ, относящихся к текущему ремонту;
- периодичность работ текущего ремонта; оценку качества ремонтно-строительных работ;
- методы и технологию проведения ремонтных работ;
- нормативные правовые акты, другие нормативные и методические документы, регламентирующие производственную деятельность в соответствии со спецификой выполняемых работ.

Вариативная часть

иметь практический опыт:

- контроле санитарного содержания благоустройства территорий;
- контроле инженерно-ремонтных работ.

При проведении практических работ применяются следующие технологии и методы обучения:

1. Проблемно-поисковых технологий
2. Проектная технология
3. Сочетание индивидуальной, парной, групповой и коллективной работы

Правила выполнения практических работ:

1. Запомните порядок проведения практических работ, правила их оформления.
2. Изучите теоритические аспекты практической работы

3. Выполните задания практической работы

4. Оформите отчет

Требования к рабочему месту:

Оборудование учебного кабинета эксплуатации зданий и сооружений:

1. рабочее место преподавателя, оборудованное персональным компьютером и мультимедийным оборудованием.

2. посадочные места обучающихся (по количеству обучающихся);

Оборудование учебного кабинета реконструкции зданий и сооружений:

1. рабочее место преподавателя, оборудованное персональным компьютером и мультимедийным оборудованием;

2. посадочные места обучающихся (по количеству обучающихся).

Критерии оценки:

при выполнении индивидуальных заданий практических работ - умения найти необходимую информацию в нормативно-технической литературе, выполнять расчеты, заполнять исполнительную документацию в организациях, осуществляющих эксплуатацию зданий и сооружений, использовать информационных технологий в профессиональной деятельности

Оценка «5», если:

- задание выполнено в полном объеме и требуемой последовательности;

- рациональное распределение времени на выполнение задания (обязательно наличие следующих этапов выполнения задания: ознакомление с заданием и планирование работы; получение информации; самостоятельность решения задач; своевременность выполнения заданий в соответствии с установленным лимитом времени);

- необходимая информация в нормативно - технической литературе была найдена правильно:

- все решения были обоснованы;

- ответ был полным и обоснованным.

Оценка «4», если:

- задание выполнено в полном объеме, не соблюдая последовательности;

- рациональное распределение времени на выполнение задания (обязательно наличие следующих этапов выполнения задания: ознакомление с заданием и планирование работы; получение информации; самостоятельность решения задач; своевременность выполнения заданий в соответствии с установленным лимитом времени);

- необходимая информация в нормативно - технической литературе была найдена правильно:

- все решения были обоснованы;

- ответ был полным и обоснованным.

Оценка «3», если:

- задание выполнено в полном объеме, в требуемой последовательности;

- распределение времени на выполнение задания было не рационально, в связи с чем задание выполнено не своевременно с превышением отведенного лимита времени);

- необходимая информация в нормативно - технической литературе была найдена правильно:

- все решения не были обоснованы, была допущена математическая ошибка, которая повлияла на правильность ответа;
- ответ был полным и обоснованным, но неверным из-за допущенной математической ошибки.

Оценка «2», если:

- задание выполнено не соблюдая последовательности;
- необходимая информация в нормативно - технической литературе была найдена не правильно;
- все решения не были обоснованы;
- ответ был неверным из-за неправильного применения нормативно – технической литературы.

В соответствии с учебным планом программы подготовки специалистов среднего звена по специальности **08.02.01 Строительство и эксплуатация зданий и сооружений** и рабочей программой на практические работы по «**ПМ 04. Организация видов работ при эксплуатации и реконструкции строительных объектов**» отводится 80 часов.

2. ПЕРЕЧЕНЬ ПРАКТИЧЕСКИХ РАБОТ

2.1. Практические работы по МДК 04.01 Эксплуатация зданий и сооружений.

№ п/п	Название практической работы	Количество часов
1	Расчет основных характеристик диспетчерских служб.	2
2	Оформление документации по результатам общего осмотра здания.	2
3	Определение износа конструктивных элементов здания (окон, дверей пола и отделочные работы).	2
4	Определение среднего срока службы элементов здания.	2
5	Порядок приемки в эксплуатацию новых, капитально отремонтированных и модернизированных зданий.	2
6	Составление плана графика проведения различных видов работ текущего ремонта и контроля качества ремонтных работ с учётом организации взаимодействия между всеми субъектами капитального ремонта.	2
7	Планирование капитального ремонта с учётом подбора подрядчиков. Составление технического задания для конкурсного отбора подрядчиков.	2
8	Изучение методов обнаружения и устранения дефектов систем отопления.	2
9	Изучение методов наладки систем горячего водоснабжения.	2
10	Определение физического износа инженерного оборудования.	2
11	Составление дефектной ведомости помещений. Проверка проектно-сметной документации на капитальный ремонт, её согласование.	2
12	Расчет физического износа зданий и сооружений.	2
13	Оформление актов при эксплуатации зданий.	2
14	Выполнить виды и объемы работ при благоустройстве.	2
15	Организация работ при благоустройстве.	2
16	Проведение и приемка выполненных работ по содержанию и благоустройству.	2
17	Оценка технического состояния фасадов здания.	2
18	Определение прогиба в плите перекрытия.	2
19	Причины повреждения стен и способы их устранения.	2
20	Оценка технического состояния конструкций зданий и сооружений.	2
21	Определение температуры на поверхности стены.	2
22	Оценка технического состояния инженерных систем.	2
23	Оценка технического состояния здания в целом.	2
24	Заключение о техническом состоянии конструкций зданий и сооружений.	2
Итого		48

2.2. Практические работы по МДК 04.02 Реконструкция зданий и сооружений.

№ п/п	Название практической работы	Количество часов
1	Выполнение перепланировки жилых зданий с изменением объемно-планировочного решения.	2
2	Выполнение перепланировки жилых зданий с изменением объемно-планировочного решения.	2
3	Выбор конструктивного решения системы утепления наружных стен при реконструкции.	2
4	Выполнение теплотехнического расчета наружных стен с применением фасадных утеплителей.	2
5	Выполнение чертежей конструкций утепленных фасадов.	2
6	Расчет усиления фундамента.	2
7	Расчет усиления фундамента.	2
8	Выполнение чертежа усиливаемого элемента.	2
9	Расчет усиления пустотных плит.	2
10	Расчет усиления пустотных плит.	2
11	Выполнение чертежа усиливаемого элемента.	2
12	Расчет усиления простенков кирпичных стен здания.	2
13	Выполнение чертежа усиливаемого элемента.	2
14	Расчёт усиление оконных и дверных проемов в кирпичной стене.	2
15	Выполнение чертежа усиленных проёмов.	2
16	Разработка рекомендаций по уменьшению риска.	2
Итого		32

3. СОДЕРЖАНИЕ ПРАКТИЧЕСКИХ РАБОТ

3.1. МДК 04.01 Эксплуатация зданий и сооружений.

Практическая работа № 1.

Расчет основных характеристик диспетчерских служб.

Цель: научиться рассчитывать аварийную диспетчерскую службу по составу и численности работников

Задание 1. Выполнить расчет аварийной диспетчерской службы по составу и численности работников по вариантам.

Вариант 1

Расчет численности работников для организаций II группы по оплате труда.

Исходные данные для расчета:

- обслуживаемая жилая площадь (P_0) - 960 тыс. кв. м;
- плановая численность рабочих в службе (P_0) - 32 чел.;
- количество выполненных заявок за предыдущий год (Z_0) - 5530 заявок;
- средний уровень оснащенности жилищного фонда инженерным оборудованием - 98,4 процента.

Вариант 2

Расчет численности работников для организаций II группы по оплате труда.

Исходные данные для расчета:

- обслуживаемая жилая площадь (P_0) - 860 тыс. кв. м;
- плановая численность рабочих в службе (P_0) - 30 чел.;
- количество выполненных заявок за предыдущий год (Z_0) - 3530 заявок;
- средний уровень оснащенности жилищного фонда инженерным оборудованием - 78,4%.

Методика выполнения работы:

Пример решения:

Организация относится к II группе по оплате труда;

Обслуживаемая жилая площадь (P_0) - 1000 тыс. кв. м.;

Плановая численность рабочих в службе (P_0) - 40 чел.;

Количество выполняемых заявок за предыдущий год (Z_0) - 3000 заявок;

Средний уровень оснащенности жилищного фонда инженерным оборудованием - 92%

Решение:

По таблице 3 устанавливаем расчетные значения факторов. На пересечении горизонтальной и вертикальной граф, определяем численность работников по функции общего и технического руководства - $H_0=2,90$.

По таблице 4 определяем численность работников по функции диспетчерской службы - $H_d=4,09$.

Общая численность инженерно-технических работников и служащих составит: $2,90 + 4,09 = 6,99$, с округлением 7 человек.

По таблице 8 определяем численность рабочих - $H_p=21,08$.

Полученную нормативную численность умножаем на коэффициент 1,12 по уровню оснащенности инженерным оборудованием. Численность рабочих составит:

$H_p = 21,08 \times 1,12 = 23,60$, с округлением 24 человека.

По таблице 1 определяем численность рабочих по профессиям:

Наименование профессий	% от общей численности рабочих	Численность по профессиям (чел.)
Слесарь-сантехник		
Электромонтер по ремонту электрооборудования		
Электрогазосварщик		
Водитель автомобиля		
Итого:		

Определение численности работников для организаций I и III групп по оплате труда производится по аналогии с приведенным примером расчета.

Итог работы: Отчет оформляется на листах формата А4 в соответствии со структурой: титульный лист, исходные данные, решение задачи.

Практическая работа № 2.

Оформление документации по результатам общего осмотра здания.

Цель: научиться работать с технической документацией

Задание 1. Заполнить акт общего осмотра жилого здания, используя приложение 6 ВСН 57-88(р).

Методика выполнения работы:

Акт технического осмотра необходим при вводе здания в эксплуатацию и часто используется при составлении сметы текущего ремонта для определения его стоимости.

Образцы формы акта обследования могут различаться, однако, как правило, содержат описание состояния:

-кровли и фасада здания;

-входов и лестниц;

-техническое состояние его внутренних стен, полов и потолка;

-перегородок здания, окон, дверей и подведенных коммуникаций.

При обнаружении видимых дефектов в акте могут указываться лица, ответственные за ремонт, и сроки его осуществления.

Если же при осмотре оказались выявлены серьезные недостатки, препятствующие использованию здания, например, трещины в фундаменте здания, ветхость стен или потолков, то техническое обследование данного здания поручается специализированным организациям, которые установят причины их появления и разработают рекомендации их устранения.

Итог работы: Отчет оформляется на листах формата А4 в соответствии со структурой: титульный лист, исходные данные, акт.

Практическая работа № 3.

Определение износа конструктивных элементов здания (окон, дверей пола и отделочные работы).

Цель: научиться определять износ конструктивных элементов здания

Задание 1. Определить физический износ отдельных участков.

Вариант 1. При обследовании полов из керамической плитки выявлено отсутствие отдельных плиток и местами их отставание на площади 43% от всей осмотренной площади пола. Определяем, что значение физического износа пола находится в интервале 21- 40%, с распространением повреждений на площади от 20 до 50 %.

Вариант 2. При обследовании деревянных сборнощитовых стен выявлены следующие признаки износа:

1-й участок - искривление линии цоколя, щели между щитами, гниль в отдельных местах, перекося щитов местами.

Повреждения на площади около 30%;

2-й участок - заметное искривление цоколя, гнили и других повреждений нет;

3-й участок - щели между щитами, повреждение древесины гнилью на площади до 30%

Методика выполнения работы:

Определить объем работ в соответствии с ВСН 53-86(р) «Правила оценки физического износа жилых зданий»

Итог работы: Отчет оформляется на листах формата А4 в соответствии со структурой: титульный лист, исходные данные, решение задачи.

Практическая работа № 4.

Определение среднего срока службы элементов здания.

Цель: научиться определять средний срок службы конструкций.

Задание 1.

Вариант 1. Ведутся наблюдения за 27520 м² мастичной кровли «Вента», эксплуатирующейся в одном микрорайоне. Отказы по времени возникновения и по объему ремонтов регистрируются в журнале :

Период наблюдения, годы	5	6	7	8
Объем ремонта, м ²	12	40	90	110

Вариант 2. Ведутся наблюдения за 27520 м² мастичной кровли «Вента», эксплуатирующейся в одном микрорайоне. Отказы по времени возникновения и по объему ремонтов регистрируются в журнале :

Период наблюдения, годы	9	10	11	12
Объем ремонта, м ²	100	120	140	200

Методика выполнения работы:

Для большинства конструкций и оборудования зданий существуют нормативные средние срок службы или рекомендуемые сроки эксплуатации до выполнения ремонта.

Для определения безотказной работы конструкции наиболее часто используют нормальный закон распределения и закон Гнеденко-Вейбулла. Решение системы

уравнений позволяет определить средний срок службы конструкции и среднее квадратичное отклонение от него :

$$\sigma = \frac{c - \frac{a \cdot b}{n}}{\frac{b^2}{n} - d} ; T_{cp} = \frac{a + \sigma \cdot b}{n}$$

Вспомогательные коэффициенты a, b, c и d вычисляются по формулам :

$$a = \sum_{i=1}^n t_i ; b = \sum_{i=1}^n U_i ; c = \sum_{i=1}^n U_i \cdot t_i ; d = \sum_{i=1}^n U_i^2$$

Квантили нормального распределения определяются в зависимости от вероятности безотказной работы на какой то момент времени t вычисляют в зависимости от количества отказавшихся к этому моменту времени конструкций not (t) по формуле :

$$\hat{P}(t) = 1 - \frac{n_{от}(t)}{N_{эл}}$$

где N эл - общее количество однотипных конструкций, за которыми ведутся наблюдения.

Итог работы: Отчет оформляется на листах формата А4 в соответствии со структурой: титульный лист, исходные данные, решение задачи.

Практическая работа № 5.

Порядок приемки в эксплуатацию новых, капитально отремонтированных и модернизированных зданий.

Цель: научиться рассчитывать аварийную диспетчерскую службу по составу и численности работников

Задание 1. На основании технического паспорта здания составить акт приемки в эксплуатацию государственной приемочной комиссией о приемке законченного капитальным ремонтом жилого здания, руководствуясь ВСН-61-89(Р). Реконструкция и капитальный ремонт жилых домов, СНиП 3.01.04-87 Приемка в эксплуатацию законченных строительством объектов. Основные положения.

Методика выполнения работы:

Образец

форма КС 14

УТВЕРЖДАЮ

Директор

должность

Карафеев

подпись

Карафеев М.Ф.

расшифровка

подписи

« 10 » _____ мая _____ 2018 г.

АКТ № 2

приемки законченного строительством объекта приемочной комиссией

Форма по ОКУД

Коды

0336004

Организац
ия ООО «Техносервис-Строй»

по
ОКПО 7456890

Дата составления	Код вида операции	Код			
		строительной организации	участка	объекта	
10.05.2018	XX	XXX	X	XX	

Местонахождение
объекта г. Бронницы, Московской области, ул. Каменно-Польская, 1

ПРИЕМОЧНАЯ КОМИССИЯ,
назначенная ООО «Межпромтранс»

приказом от « 30 » апреля 2018 г.

УСТАНОВИЛА:

Исполнителем работ предъявлен комиссии к

1. приемке кафе-бар – объект нежилой недвижимости

находящийся по
адресу

г. Бронницы, Московской области, ул. Солнечная, 5

Строительство производилось в соответствии с разрешением на
2. строительство, выданным _____

Отдел архитектуры и градостроительства Администрации г. Бронницы

В строительстве принимали
3. участие --

Проектно-сметная документация на строительство разработана генеральным
4. проектировщиком _____

ООО «Агропромэнерго», Комсомольский переулок, д. 67, г. Бронницы Московской области

выполнившим Проект целиком

и субподрядными
организациями --

Исходные данные для проектирования
5. выданы _____

Перечислены в Приложении № 1

Проектно-сметная документация
6. утверждена

ООО «Межпромтранс»

« 1 » ноября 2018 г. № 12

7. СМР осуществлены в сроки:

Начало

работ:

Ноябрь 2017 года

месяц, год

Окончание

работ:

Апрель 2018 года

месяц, год

8. Вариант А (для всех объектов, кроме жилых домов)

Предъявленный исполнителем работ к приемке

Кафе-бар

имеет следующие основные показатели мощности, производительности, производственной площади, протяженности, вместимости, объема, пропускной способности, провозной способности, число рабочих мест и т.п.

Показатель (мощность, производительность и т.п.)	Единица измерения	По проекту		Фактически	
		общая с учетом ранее принятых	в том числе пускового комплекса или очереди	общая с учетом ранее принятых	в том числе пускового комплекса или очереди
1	2	3	4	5	6
Торговая площадь	кв. м	100		102	

Вариант Б (для жилых домов)

Предъявленный к приемке жилой дом имеет следующие показатели:

Показатель	Единица измерения	По проекту	Фактически
1	2	3	4
Общая (площадь застройки)	м ²		
Количество этажей	этаж		
Общий строительный объем	м ³		
в том числе подземной части	м ³		
Площадь встроенных, встроенно-пристроенных и пристроенных помещений	м ²		
Всего квартир	шт.		
общая площадь	м ²		
жилая площадь	м ²		
в том числе:			
однокомнатных	шт.		
общая площадь	м ²		
жилая площадь	м ²		
двухкомнатных	шт.		
общая площадь	м ²		
жилая площадь	м ²		
трехкомнатных	шт.		
общая площадь	м ²		
жилая площадь	м ²		
четырёх- и более комнатных	шт.		
общая площадь	м ²		
жилая площадь	м ²		

На объекте установлено предусмотренное проектом оборудование в количестве согласно актам 9. о его приемке после индивидуального испытания и комплексного опробования (перечень указанных актов приведен в приложении № 2).

Внешние наружные коммуникации холодного и горячего водоснабжения, канализации, 10.теплоснабжения, газоснабжения, энергоснабжения и связи обеспечивают нормальную эксплуатацию объекта и приняты пользователями — городскими эксплуатационными организациями (перечень справок пользователей городских эксплуатационных организаций приведен в приложении № 3).

11. Работы по озеленению, устройству верхнего покрытия подъездных дорог к зданию, тротуаров, хозяйственных, игровых и спортивных площадок, а также отделке элементов фасадов зданий должны быть выполнены (при переносе сроков выполнения работ):

Работы	Единица измерения	Объем работ	Срок выполнения
1	2	3	4
Тротуарная плитка	кв. м	50	Май 2017 года

12. Стоимость объекта по утвержденной проектно-сметной документации

Всего _____ 1 541 365,12 _____ руб.
коп.

в том числе:

стоимость СМР _____ 982 331,95 _____ руб.
коп.

стоимость оборудования, инструмента и инвентаря _____ 559 033,17 _____ руб.
коп.

13. Стоимость принимаемых основных фондов _____ 1 541 365,12 _____ руб.
коп.

в том числе:

стоимость СМР _____ 982 331,95 _____ руб.
коп.

стоимость оборудования, инструмента и инвентаря _____ 559 033,17 _____ руб.
коп.

Неотъемлемой составной частью настоящего акта является документация, перечень которой
14. приведен
в
приложении № 4 (в соответствии с приложениями ЗСНиП РФ).

Дополнительные
15. условия Сдача «под ключ»

пункт заполняется при совмещении приемки с вводом объекта в действие, приемке «под ключ», при частичном вводе в действие или приемке, в случае совмещения функций заказчика и исполнителя работ.

РЕШЕНИЕ ПРИЕМОЧНОЙ КОМИССИИ

Предъявленный к
приемке Кафе-бар

выполнен в соответствии с проектом, отвечает санитарно-эпидемиологическим, экологическим, пожарным, строительным нормам и правилам и государственным стандартам и вводится в действие.

Председатель комиссии	<u> Директор </u>	<u> Семенович </u>	<u> Семенович Ю.С. </u>
Члены комиссии-представителей заказчика:			
генподрядчика	<u> Главный инженер </u>	<u> Соловьев </u>	<u> Соловьев И.Б. </u>
органов государственного санитарно-эпидемиологического надзора	<u> Ст. специалист </u>	<u> Андрейченкова </u>	<u> Андрейченкова К.Ю. </u>
органов экологического надзора	<u> Специалист </u>	<u> Мех </u>	<u> Мех А.Ф. </u>
органов государственного пожарного надзора	<u> Инспектор </u>	<u> Шарко </u>	<u> Шарко Ф.А. </u>
органов государственного архитектурно-строительного надзора	<u> Зам.начальника Отдела </u>	<u> Маслова </u>	<u> Маслова Г.В. </u>
генерального проектировщика	<u> Директор </u>	<u> Меженцев </u>	<u> Меженцев К.Н. </u>

Итог работы: Отчет оформляется на листах формата А4 в соответствии со структурой: титульный лист, исходные данные, акт.

Практическая работа № 6.

Составление плана графика проведения различных видов работ текущего ремонта и контроля качества ремонтных работ с учётом организации взаимодействия между всеми субъектами капитального ремонта.

Цель: научиться составлять план график проведения работ текущего ремонта.

Задание 1. Составить план график проведения работ текущего ремонта.

РЕМОНТНАЯ ВЕДОМОСТЬ
№РВ-56/27-13 от 20.11.2013

№ п/п	Наименование конструкций, основные виды ремонтно - строительных работ	Ед. изм	Объем, количество	Примечания
1	3	4	5	6
Кровля 100% в осях А-Г м/р 1-9 на отм.6,0м (18x46=828м²+примыкания к парапетам h1,0x134=134м²)				
1	Установка и разборка наружных инвентарных лесов	М2	48	На отм.6,000м
1.1	Разборка покрытий кровли из рулонных материалов (9 слоев)	м2	828	
1.2	Разборка примыканий кровли из рулонных материалов (унифлекс 2 слоя)	М2	40,2	134п/м х h0,3=40,2
1.3	Разборка бетонной стяжки толщ.60мм	м2	828	
1.4	Разборка утеплителя из минераловатной плиты ППЖ-200	М2	204	
1.5	Разборка цементного бортика вдоль парапета	М2	20,1	134x0,15=20,1
1.6	Разборка покрытия из толи (3 слоя)	М2	828	
1.7	Простая штукатурка поверхности парапетов из кирпича	М2	134	
1.8	Огрунтовка оснований из бетона или раствора под водоизоляционный ковер битумной эмульсией	м2	962	828+134
1.9	Пароизоляция из одного слоя унифлекса	М2	828	Унифлекс ТКП
1.10	Устройство утеплителя из пеноплекса толщиной 80мм (2слоя по 40мм)	М2	828	Пеноплекс-35
1.11	Устройство разуклонки керамзитовым гравием от 0 до 300мм	М2	828	
1.12	Устройство сетки Вр4 200x200	М2	828	
1.13	Устройство выравнивающих стяжек бетонных толщ.50мм	М2	828	
1.14	Устройство бетонного бортика толщ150мм	М2	20,1	134x0,15
1.15	Устройство кровель плоских из наплаваемых рулонных материалов в два слоя	м2	828	унифлекс

1.16	Установка флюгарок	штука	8	
1.17	Устройство примыканий мягкой кровли к флюгарке	место	8	унифлекс
1.18	Смена карнизных свесов из листовой стали в кровлях на отм.бм	м	66	Ширина 300мм
1.19	Устройство примыканий кровель из наплавляемых материалов к стенам и парапетам высотой 1000 мм с заводом под обделку парапета	М М2	134 134	унифлекс
1.20	Покрытие пленкой во время ремонта от осадков	м2	400	
1.21	Устройство фартуков по примыканиям из оцинкованной стали	м	134	
1.22	Установка костылей с шагом 700мм с креплением на дюбель-гвозди	т		60/0,7=86штук остылей
1.23	Смена обделок парапета из оцинкованной стали шириной 500мм	м	60	
1.24	Смена водоприемных воронок	штука	2	
1.25	Устройство примыканий мягкой кровли к воронкам	место	2	унифлекс
1.26	Очистка металлической лестницы от ржавчины щетками	М2	4	
1.27	Огрунтовка металлической лестницы за 1 раз	М2	4	ГФ-021
1.28	Окраска за 2 раза масляными составами металлической лестницы	М2	4	
1.29	Устройство примыканий к трубам вентиляции из унифлекса	М2	10	
1.30	Окраска масляными составами труб вентиляции и короба за 2 раза	М2	45,4	
2	Погрузка и вывоз мусора на 7 км	т		

Методика выполнения работы:

Плановый ремонт производится по заранее составленному годовому Календарному плану-графику работ по текущему ремонту зданий по кварталам на основе данных и сведений, приведенных в актах общего и частичных осмотров зданий и сооружений, документов, подготавливаемых по результатам проверок, предписаний органов государственного надзора.

Формирование Календарного плана-графики работ по текущему ремонту осуществляет структурное подразделение, на которое возлагается техническая эксплуатация объектов предприятия.

При этом проводятся следующие работы:

1) на основе данных и сведений указанных выше документов составляется Ведомость работ (дефектная ведомость) на текущий ремонт по каждому объекту в отдельности. При этом дается более точное описание работ, определяются виды работ и затрат в соответствии с технологической последовательностью их проведения, уточняются объемы работ в натуральном и стоимостном выражениях.

Форма календарного плана-графика работ по текущему ремонту

УТВЕРЖДАЮ
Директор предприятия

(Наименование)

(Ф.И.О.)

«__» _____ 20__ г.

КАЛЕНДАРНЫЙ ПЛАН-ГРАФИК РАБОТ ПО ТЕКУЩЕМУ РЕМОНТУ

зданий и сооружений _____
(Наименование предприятия)

на _____ год

тыс. руб.

№ № п/п	Наименование здания, сооружения, оборудования (по инвентарной карточке)	Общая стоимость	Распределение объемов работ по кварталам (месяцам)												
			I квартал			II квартал			III квартал			IV квартал			
			I	II	III	IV	V	VI	VII	VIII	IX	X	XI	XII	
1	2	3	4	5	6	7	8	9	10	11	12	13	14	15	
1	Объект														
2	Объект														
	Непредвиденный текущий ремонт (10 %)														
	Всего по предприятию (тыс. руб.)														

Главный инженер _____
(Подпись, Ф.И.О.)

Итог работы: Отчет оформляется на листах формата А4 в соответствии со структурой: титульный лист, исходные данные, план график.

Практическая работа № 7.

Планирование капитального ремонта с учётом подбора подрядчиков. Составление технического задания для конкурсного отбора подрядчиков.

Цель: научиться составлять техническое задание для конкурсного отбора подрядчиков.

Задание 1. Составить техническое задание «Капитального ремонта кровли» для конкурсного отбора подрядчиков по ремонтной ведомости (практическая работа №6).

Методика выполнения работы:

Строительные работы подразделяют на работы по текущему ремонту, капитальному ремонту, реконструкции, капитальному строительству. Строительные работы – создание зданий, строений, сооружений (в том числе на месте сносимых объектов капитального строительства) (Градостроительный кодекс РФ) Капитальное строительство – процесс создания и реконструкции основных средств путем проведения строительных работ; одна из основных форм использования капитальных вложений, инвестиций. Реконструкция – изменение параметров объектов капитального строительства, их частей (высоты, количества этажей, площади, показателей производственной мощности, объема) и качества инженерно-технического обеспечения Капитальный ремонт – работы по восстановлению или замене отдельных частей зданий (сооружений) или целых конструкций, деталей и инженерно-технического оборудования в связи с их физическим износом и разрушением на более долговечные и экономичные, улучшающие их эксплуатационные показатели (Постановление Госстроя РФ от 05.03.2004 N 15/1). Текущий ремонт - заключается в систематически и своевременно проводимых работах по предупреждению износа конструкций, отделки, инженерного оборудования, а также работах по устранению мелких повреждений и неисправностей. (Постановление Госстроя РФ от 05.03.2004 N 15/1). Размещение заказа на выполнение работ по строительству, реконструкции, капитальному ремонту объектов капитального строительства, в том числе автомобильных дорог, временных построек, киосков, навесов и других подобных построек, для государственных или муниципальных нужд осуществляется путем проведения аукциона (ч. 4.1 ст.10 Закона № 94-ФЗ). Путем проведения аукциона или конкурса может осуществляться размещение заказа на выполнение работ по строительству, реконструкции, капитальному ремонту: - особо опасных, технически сложных объектов капитального строительства; - искусственных дорожных сооружений, включенных в состав автомобильных дорог федерального, регионального или межмуниципального, местного значения (ч. 4.1 ст.10 Закона № 94-ФЗ). Техническое задание при размещении заказа на вновь начинаемые объекты капитального строительства обычно состоит из следующих разделов:

■ Пояснительная записка с характеристикой строительной площадки (земельного участка), ее природно-климатических и инженерно-геологических особенностей, характеристикой и техникоэкономическими показателями намечаемого объекта строительства, принципиальными конструктивными и технологическими решениями, описанием систем инженерно-технического обеспечения, программы строительства, мероприятий по охране окружающей среды, благоустройству и озеленению территории, сведениями о наличии транспортных путей, информацией о системах измерений, стандартов, испытаний и сертификации, о наличии и сроках действия согласований и др.

■ Ведомости физических объемов работ, подлежащих выполнению.

■ Спецификации и технические характеристики оборудования, строительных материалов и изделий, мебели, инвентаря, определяющие уровень их потребительских свойств и качества.

- Генеральный план, опорные и ситуационные планы, сводный план инженерных сетей.
- Чертежи, характеризующие объемно-планировочные и конструктивные решения возводимого объекта, решения по инженерному оборудованию (планы, разрезы, фасады, схемы).
- Основные положения и требования по подготовке строительной площадки и организации строительства с учетом специфики объекта, в том числе о строительстве временных зданий и сооружений.
- Требования к прокладке инженерных сетей и условия их подключения.
- Требования по обеспечению безопасности (в т.ч. пожаробезопасности) на период строительства объекта капитального строительства.
- Экологические требования по охране окружающей среды.
- Срок выполнения работ и гарантийный срок.
- Требования к результатам работ, их соответствию техническим регламентам и другим нормативным документам.
- Требования к объему гарантий качества.
- Расходы на эксплуатацию объекта или расходы на техническое обслуживание смонтированного оборудования (при необходимости). При размещении заказа на реконструкцию действующих объектов капитального строительства техническое задание аналогично вышесказанному, но может не содержать описания строительной площадки, ее природно-климатических и инженерно-геологических особенностей, если реконструкция не предусматривает работ по усилению фундаментов объекта и наружных работ. При размещении заказа на проведение капитального ремонта объекта капитального строительства техническое задание не столь объемно, но как минимум должна содержать:
 - описание технического состояния объекта;
 - ведомости физических объемов работ;
 - технические характеристики оборудования, строительных материалов и изделий, определяющие уровень их потребительских свойств, при этом могут содержаться указания на их товарные знаки, которые должны сопровождаться словами «или эквивалент», за исключением случаев несовместимости оборудования, на котором применяются другие товарные знаки и необходимости обеспечения взаимодействия этого оборудования с оборудованием, поставляем (используемым) заказчиком;
 - чертежи, характеризующие объемно-планировочные и конструктивные решения при капитальном ремонте объекта, решения по инженерному оборудованию, поэтажные планы с указанием типов отделки помещений, разрезы, фасады, схемы;
 - требования к прокладке инженерных сетей и условия их подключения;
 - требования по проведению работ в условиях действующего государственного учреждения (предприятия) и по обеспечению его пожаробезопасности на период проведения капитального ремонта и последующей эксплуатации;
 - срок выполнения работ и гарантийный срок. Для размещения заказа на выполнение работ по текущему ремонту и капитальному ремонту объектов капитального строительства, если при его проведении не затрагиваются конструктивные и другие характеристики надежности и безопасности, составляется дефектная ведомость с

подробным описанием работ и материалов, которые должны быть применены при выполнении работ.

**Техническое задание
на выполнение строительно-монтажных работ
при строительстве, реконструкции и капитальном ремонте объектов
РАЗДЕЛ 1. НАИМЕНОВАНИЕ ВЫПОЛНЯЕМЫХ РАБОТ**

--

РАЗДЕЛ 2. ОБЩИЕ ПОЛОЖЕНИЯ

Подраздел 2.1 Сведения о строительно-монтажных работах при строительстве, реконструкции и капитальном ремонте объектов
--

--

Подраздел 2.2 Сведения о выполняемых работах

--

Подраздел 2.3 Сведения о месте выполнения работ

--

Подраздел 2.4 Требования к разработке ППР

--

РАЗДЕЛ 3. ТРЕБОВАНИЯ К ТЕХНИЧЕСКИМ ХАРАКТЕРИСТИКАМ РАБОТ

--

Подраздел 3.1 Технические требования при выполнении работ

--

Подраздел 3.2 Требования к оформлению и составу проекта производства работ (ППР)

--

--

РАЗДЕЛ 4. ВЕДОМОСТЬ ФИЗИЧЕСКИХ ОБЪЕМОВ РАБОТ, РЕСУРСНАЯ ВЕДОМОСТЬ, СМЕТНЫЕ РАСЧЕТЫ

--

РАЗДЕЛ 5. ТРЕБОВАНИЯ К МАТЕРИАЛАМ И ОБОРУДОВАНИЮ, ПРИМЕНЯЕМЫМ ДЛЯ ВЫПОЛНЕНИЯ РАБОТ, В Т.Ч. ВЕДОМОСТЬ МАТЕРИАЛОВ

--

РАЗДЕЛ 6. ПЕРЕЧЕНЬ ПРОЕКТНОЙ И РАБОЧЕЙ ДОКУМЕНТАЦИИ

Перечень проектной и рабочей документации (чертежи, сметы, спецификации оборудования, изделий и материалов)

№ п/п	Обозначение	№ инвентарный	Наименование	Кол-во листов
1.				
2.				

РАЗДЕЛ 7. ТРЕБОВАНИЯ И УСЛОВИЯ К РАЗРАБОТКЕ ПРИРОДООХРАННЫХ МЕР И МЕРОПРИЯТИЙ

--

РАЗДЕЛ 8. СРОК (ИНТЕРВАЛ) ВЫПОЛНЕНИЯ РАБОТ

--

РАЗДЕЛ 9. ТРЕБОВАНИЯ К КАЧЕСТВУ ВЫПОЛНЯЕМЫХ РАБОТ

РАЗДЕЛ 10. ТРЕБОВАНИЯ К ОСОБЫМ УСЛОВИЯМ РАБОТ

РАЗДЕЛ 11. ТРЕБОВАНИЯ К СРОКУ И (ИЛИ) ОБЪЕМУ ПРЕДОСТАВЛЕНИЯ ГАРАНТИЙ

РАЗДЕЛ 12. ТРЕБОВАНИЯ К БЕЗОПАСНОСТИ ВЫПОЛНЯЕМЫХ РАБОТ

РАЗДЕЛ 13. ТРЕБОВАНИЯ К РЕЗУЛЬТАТАМ РАБОТ И ПОРЯДКУ ПРИЕМКИ

РАЗДЕЛ 14. ТРЕБОВАНИЕ К ФОРМЕ ПРЕДСТАВЛЯЕМОЙ ИНФОРМАЦИИ

РАЗДЕЛ 15. ТРЕБОВАНИЯ К ТЕХНИЧЕСКОМУ ОБУЧЕНИЮ ПЕРСОНАЛА ЗАКАЗЧИКА

РАЗДЕЛ 16. ПЕРЕЧЕНЬ ПРИНЯТЫХ СОКРАЩЕНИЙ

№ п/п	Сокращение	Расшифровка сокращения

РАЗДЕЛ 17. ПЕРЕЧЕНЬ ПРИЛОЖЕНИЙ

№ п/п	Наименование приложения	Кол-во страниц
1.		
2.		

Итог работы: Отчет оформляется на листах формата А4 в соответствии со структурой: титульный лист, исходные данные, техническое задание.

Практическая работа № 8.

Изучение методов обнаружения и устранения дефектов систем отопления.

Цель: изучить подготовку отопительной системы к зимнему периоду.

Задание 1. Записать порядок пуска системы отопления. Особенности заполнения водой систем отопления с нижней разводкой, горизонтальных однетрубных, с естественной циркуляцией.

Задание 2. Дать описание регулирования теплоотдачи систем отопления. Изучив таблицы, в тетради записать вывод к чему приводит разбалансировка системы отопления.

Задание 3. Записать виды и причины разрегулировки систем водяного отопления.

Задание 4. Записать способы эксплуатационного регулирования систем водяного отопления.

Методика выполнения работы:

Перед пуском системы отопления проводится внешний осмотр оборудования, в результате которого устанавливается соответствие проекту диаметров, уклонов,

окраски, теплоизоляции и прокладки трубопроводов, типа и количества нагревательных приборов, правильность установки и исправность запорно-регулирующей арматуры, грязевиков, элеваторов или смесительных насосов, контрольно-измерительных приборов, подпиточных насосов и другого оборудования, правильность установки отопительных приборов. Пуск системы отопления производится только после промывки и опрессовки, а также проверки качества проведенных на системе работ и наличия рабочих документов и документации на систему и ее оборудование (паспортов, актов промывок и испытаний, рабочих схем, инструкций на оборудование системы). При массовом включении систем отопления в населенных пунктах рекомендуется для быстрого удаления воздуха из систем следующий порядок пуска систем в действие: при ровном и понижающемся профиле местности от источника теплоты — в направлении от источника к конечным потребителям, а при повышающемся профиле местности от источника теплоты — в направлении от конечного потребителя к источнику.

Пуск в действие системы отопления является ответственным мероприятием по эксплуатации системы, проводится в строгом соответствии с графиком бригадой слесарей, разбитых на пары, каждая из которых выполняет операции при пуске системы на 3—4 стояках. В момент наполнения системы все воздухоотборники в верхних точках должны быть открыты. Если в обратном трубопроводе давление выше возможного гидростатического давления в системе отопления, наполнение системы производится плавным открытием задвижки на обратном трубопроводе так, чтобы давление снизилось не более чем на 0,03—0,5 МПа. Если на обратном трубопроводе установлен водомер, то систему наполняют по обводному трубопроводу, а при его отсутствии водомер снимают и на его место устанавливают патрубок с фланцем.

Если давление в обратном трубопроводе ниже возможного гидростатического давления в системе отопления, то наполнение производят следующим образом. При отсутствии регулятора давления «до себя» — первоначально подачей воды из обратного трубопровода, а затем из подающего трубопровода через подсосывающую линию к элеватору в обратную магистраль, при этом наполнение производят медленно, контролируя показания манометров.

При наличии регулятора давления «до себя» система не может быть заполнена обычным открытием задвижки на обратном трубопроводе: так, при отсутствии воды в системе отопления и циркуляции в ней на клапан регулятора будет действовать одностороннее усилие от пружины, стремящейся закрыть клапан. В этом случае для заполнения необходимо провести следующие операции: открыть воздухоотборники в верхней части системы и задвижку на обратном трубопроводе, ослабить пружину клапана, приоткрыть задвижку на подающем трубопроводе и начать медленное наполнение системы со стороны подающего трубопровода. При этом необходимо наблюдать за манометром со стороны системы отопления в тепловом узле здания. Как только давления перед клапаном и за клапаном (на обратном трубопроводе) сравняются, производят натяжение пружины. Ее натягивают до тех пор, пока из системы не будет удален весь воздух, а из воздухоотборников будет поступать вода.

После этого воздушные краны закрывают и производят дальнейшее натяжение пружины с тем, чтобы давление перед регулятором было равно высоте системы плюс 3—5 м.

При пуске систем отопления в зимнее время кроме вышеуказанных операций необходимо выполнить следующие мероприятия по предупреждению замораживания системы:

1) систему отопления следует наполнять отдельными участками (по 3—5 стояков) начиная с наиболее удаленных участков от ввода; наполнение и пуск стояков и приборов лестничных клеток могут быть осуществлены после наполнения и пуска основных стояков системы отопления здания;

2) стояки и приборы, находящиеся в помещениях, которые сообщаются с наружным воздухом (неутепленные помещения, помещения с отсутствующим остеклением окон, неутепленные проходы, тамбуры и т.п.), должны быть отключены. Системы отопления с нижней разводкой и горизонтальные однотрубные системы заполняют водой из подающего трубопровода теплосети через обе магистрали — прямую и обратную. Для этого в тепловом вводе устраивают перемычку. При заполнении горизонтальной однотрубной системы вначале заполняют теплоносителем стояк и приборы одного этажа, затем второго и т.д. В системе отопления с естественной циркуляцией, как правило, заполняют водой все стояки системы без разделения на части. При достаточном давлении в водопроводе систему отопления заполняют водой из водопровода. При недостаточном давлении для заполнения системы используют насос. Важным условием удовлетворительной работы системы отопления является достижение гидравлического баланса. В несбалансированной системе отдельные отопительные приборы или контуры могут быть недостаточно снабжены теплоносителем, в то время как другие получают его с избытком. После пуска системы отопления в действие определяют расход тепловой энергии, идущей на отопление. При несоответствии требуемым значениям тепловой нагрузки систему отопления регулируют. Системы отопления зданий и сооружений подвергают регулировке, чтобы обеспечить расчетные температуры воздуха помещений. Для этого замеряют температуру поверхностей нагревательных приборов с помощью термоэлектрических термометров — термошупов (термопар).

Регулирование способами:	теплоотда чи	систе м	отоплен ия	може т	быт ь	осуществле но	дву мя
--------------------------	-----------------	------------	---------------	-----------	----------	------------------	-----------

1) качественным регулированием, т.е. изменением температуры теплоносителя;

2) количественным регулированием, т.е. изменением количества теплоносителя. *Качественное регулирование* систем центрального отопления осуществляют централизованно на котельной или на другом источнике теплоты; *количественное регулирование* — непосредственно на системе отопления здания. Регулирование системы отопления здания начинается с определения расходов теплоносителя по водомерам и расходомерам, установленным в тепловом пункте. При отсутствии контрольно-измерительных приборов регулирование системы

отопления базируется на проверке соответствия фактических расходов воды расчетным. При этом под расчетным расходом понимается расход воды в системе отопления, обеспечивающий заданную теплоотдачу (потребляемую тепловую энергию). Степень соответствия фактического расхода воды расчетному определяется температурным перепадом воды в системе, при этом фактическая температура воды в тепловой сети не должна отклоняться от расчетной более чем на 2°C . Если перепад ниже допустимого, то это указывает на завышенный расход воды и соответственно завышенный диаметр отверстия дроссельной диафрагмы или сопла на входе в систему отопления. Если температурный перепад выше допустимого значения, то это указывает на заниженный расход воды и соответственно на заниженный диаметр дроссельной диафрагмы или сопла. И в том, и в другом случае определяется новый диаметр сопла элеватора. При невозможности определения фактических потерь напора в системе определение нового диаметра дроссельной шайбы или сопла может быть осуществлено с помощью расчетного значения потерь напора. Если после замены сопла или дроссельной шайбы внутренняя температура отапливаемых помещений будет отличаться больше, чем на 2°C по сравнению с расчетной, то необходимо вторично изменить диаметр сопла или дроссельной шайбы. Необходимо отметить, что регулировка систем отопления зданий с помощью шайб достигается только в том случае, когда шайбы будут рассчитаны и установлены на вводах всех зданий, подключенных к тепловой сети. Внутренняя температура воздуха в помещениях зданий измеряется через 3—4 ч после включения в работу системы отопления здания при соблюдении температурного графика воды в подающем трубопроводе. Температура замеряется не менее чем в 15% отапливаемых помещений. В условиях эксплуатации, как бы хорошо да была отрегулирована работа системы отопления, действительная температура воздуха в помещениях может быть различной. Надежным показателем нормальной теплоотдачи отопительных приборов является температура теплоносителя в обратных стояках. Пониженная температура указывает на то, что система отопления недополучает из тепловой сети требуемого количества теплоносителя или его температура низка. Повышенная температура указывает на перерасход теплоносителя по сравнению с расчетным значением или на поступление теплоносителя с температурой выше нормальной по температурному графику. Вследствие того что системы отопления, как правило, регулируют не при расчетной наружной температуре, а при сравнительно высоких наружных температурах в начале отопительного сезона, в системе отопления возникают разрегулировки: — вертикальная — определяется несоответствием теплоотдачи нагревательных приборов различных этажей требуемым значениям; — горизонтальная — определяется неравномерным изменением теплоотдачи нагревательных приборов одного этажа. Вертикальная разрегулировка двухтрубных систем водяного отопления с постоянным расходом воды возникает вследствие неодинакового изменения гравитационного давления в нагревательных приборах разных этажей при изменении наружной температуры. В однострубных системах

вертикальная разрегулировка возникает вследствие изменения расхода воды в системе.

Уменьшение расхода приводит к большему охлаждению воды в приборах вышележащих этажей; следовательно, в нижние приборы будет поступать сильно охлажденная вода, что резко уменьшит теплоотдачу нижних приборов. Для повышения теплоотдачи нижних приборов можно повысить температуру сетевой воды, но это приведет к повышенной теплоотдаче верхних приборов. В однотрубных системах с замыкающими участками вертикальная разрегулировка, как правило, меньше, чем в однотрубных проточных системах. Горизонтальная разрегулировка систем отопления возникает из-за охлаждения воды в магистральных трубопроводах и стояках. Превышение теплоотдачи через трубы выше расчетных значений приводит к снижению температуры воды, поступающей в отдельные стояки. В стояках, ближайших к тепловому вводу, температура воды будет выше, чем в стояках, удаленных от теплового ввода. Разрегулировка систем водяного отопления устраняется в процессе эксплуатационного регулирования систем. В течение всего времени регулирования температура сетевой воды, поступающей в систему отопления, должна поддерживаться постоянной. Эксплуатационное регулирование систем проводят по требуемому перепаду температур в тепловом вводе путем изменения количества поступающей в систему воды по приведенным выше требованиям в зависимости от типа систем и теплового ввода. Так как перепад температур связан с расходом воды обратно пропорциональной зависимостью, для увеличения перепада температур до требуемого необходимо уменьшить расход воды путем прикрытия задвижки на вводе или, наоборот, увеличить расход при повышенном перепаде температур. Чем больше расход воды через нагревательные приборы, тем больше скорость ее движения, а следовательно, вода в приборе остынет меньше, средняя температура в приборе увеличится, что вызовет его повышенную теплоотдачу. После завершения наладки в тепловом узле приступают к наладке отдельных стояков системы. В тупиковых системах регулировку производят кранами на стояках, дроссельными шайбами или балансировочными вентилями, установленными на стояках.

Если на стояках имеются только краны, то вначале проводят предварительную регулировку исходя из правила: чем ближе к вводу расположен стояк, тем больше должен быть прикрыт кран, так чтобы на ближайшем стояке кран пропускал минимальное количество воды; на самом дальнем стояке кран должен быть полностью открыт. После предварительной регулировки проверяют прогреваемость каждого стояка и приступают последовательно к регулировке стояков, начиная с самого дальнего и заканчивая самым ближним к вводу.

Если на стояках установлены дроссельные шайбы, то распределение воды по стоякам проверяют по расчетному перепаду температур для системы отопления. Закончив наладку стояков, приступают к регулированию теплоотдачи нагревательных приборов путем замера перепада температур на входе и выходе воды из прибора. При регулировании системы с помощью термощупов допускается отклонение от

расчетного значения на $\pm 10\%$. Балансировочные вентили — это трубопроводная дросселирующая арматура переменного гидравлического сопротивления, предназначенная для обеспечения расчетного потокораспределения по элементам трубопроводной сети или для стабилизации в них циркуляционных давлений или температур. В настоящее время применяются два типа балансировочных вентилей — ручные и автоматические. Ручные вентили используют вместо дросселирующих диафрагм (шайб) для наладки системы отопления, в которой либо отсутствуют автоматические регулирующие устройства либо они не позволяют ограничить предельный (расчетный) расход перемещаемой среды. Ручной балансировочный вентиль представляет собой дросселирующее устройство вентильного типа. Через ручные балансировочные вентили можно не только произвести регулирование системы, но и отключить ее отдельные элементы, опорожнить системы через специальные спускные краны. Настройка вентилей на требуемую пропускную способность определяется высотой подъема шпинделя. Регулирование с помощью ручных балансировочных вентилей производится аналогично регулированию с помощью дроссельных шайб. Автоматические балансировочные вентили применяются для поддержания постоянной разности давлений между подающим и обратным трубопроводами системы, для обеспечения постоянного расхода теплоносителя или стабилизации его температуры. Вентили устанавливаются на стояках или горизонтальных ветвях системы отопления. При необходимости балансировочный вентиль комплектуется дополнительными устройствами, которые позволяют выполнять следующие дополнительные функции: отключение отдельных стояков или ветвей системы, измерение перепада давлений и определение расхода теплоносителя, слив теплоносителя и заполнение системы, выпуск воздуха, предварительную настройку, регулирование с электрическим датчиком температуры, регулирование (контроль) перепада давлений. Регулирование автоматического балансировочного вентилей производится в соответствии с инструкцией по эксплуатации с помощью регулировочного винта, который позволяет изменять проходное сечение клапана и соответственно расход теплоносителя.

Итог работы: Отчет оформляется на листах формата А4 в соответствии со структурой: титульный лист, исходные данные, ответы на вопросы.

Практическая работа № 9.

Изучение методов наладки систем горячего водоснабжения.

Цель: изучить эффективные методы наладки систем горячего водоснабжения, учитывая особенности конструкции

Задание 1. Повторите теорию, ответив на вопросы:

1. Назвать виды систем горячего водоснабжения.
2. Перечислить схемы систем горячего водоснабжения.
3. Какие виды водонагревательных приборов вы знаете? Назовите область их применения.
4. Перечислите работы по обслуживанию систем водопровода.
5. Назовите характерные неисправности в системах горячего водоснабжения.

Задание 2. Изучите гидростатический метод испытания систем водопровода и запишите порядок проведения предлагаемого метода испытания. Письменно ответьте на следующие вопросы:

1. На какую величину давление при испытании гидравлическим методом превышает рабочее давление?
2. Какие системы горячего водоснабжения считаются выдержавшими испытание гидравлическим методом?.

Задание 3. Изучите манометрический метод испытания систем водопровода и запишите порядок проведения предлагаемого метода испытания. Письменно ответьте на следующие вопросы:

1. При каких условиях система горячего водоснабжения считается выдержавшей испытание манометрическим методом?
2. До каких работ проводятся гидростатические и манометрические испытания систем водопровода?
3. Когда проводятся испытания систем водопровода в зимний период?

Задание 4. Изучите балансировку систем горячего водоснабжения. Письменно ответьте на следующие вопросы:

1. Что происходит при малом или нулевом расходе горячей воды из систем водоснабжения?
2. Назначение и устройство балансировочных клапанов STAD?
3. Принцип работы термостатического балансировочного клапана ТЛ- Therm?
4. Какой эффект даёт балансировка систем горячего водоснабжения с применением выше названных балансировочных клапанов?

Методика выполнения работы:

Перед вводом в эксплуатацию после выполнения всех монтажных и ремонтных работ проводятся испытания систем водопровода гидростатическим методом с соблюдением требований ГОСТ 24054-80, ГОСТ 25136-82 и СНиП 3.01.01-85. Испытания проводятся следующим образом. К контрольно-спускному крану подключаются манометр класса точности не ниже 1,5 и гидропресс или компрессор для создания давления в системе. Внутренняя сеть заполняется водой, открывается вся запорная арматура, ликвидируются все течи и удаляется воздух через самые высокие водоразборные точки. После выполнения этих операций давление поднимается до требуемого значения. Сети холодного и горячего водоснабжения испытывают давлением, превышающим рабочее на 0,5 МПа (5 кгс/см²), но не более 1 МПа (10 кгс/см²) в течение 10 мин; снижение давления при этом допускается не более чем на 0,1 МПа (1 кгс/см²). Выдержавшими испытания считаются системы, если в течение 10 мин нахождения под пробным давлением при гидростатическом методе не обнаружено падения давления более 0,05 МПа (0,5 кгс/см²) и капель в сварных швах, трубах, резьбовых соединениях, арматуре, а также утечки воды через смывные устройства. По окончании испытаний гидростатическим методом необходимо выпустить воду из систем внутреннего холодного и горячего водоснабжения.

В случае, когда затруднено проведение гидростатических испытаний, проводится манометрическое испытание с соблюдением требований ГОСТ 24054-80, ГОСТ 25136-82 и СНиП 3.01.01-85. Манометрические испытания системы внутреннего

холодного и горячего водоснабжения проводятся в такой последовательности: система заполняется воздухом пробным избыточным давлением 0,15 МПа (1,5 кгс/см²); при обнаружении дефектов монтажа на слух следует снизить давление до атмосферного и устранить дефекты; затем систему заполнить воздухом давлением 0,1 МПа (1 кгс/см²), выдержать ее под пробным давлением в течение 5 мин. Система признается выдержавшей испытание, если при нахождении ее под пробным давлением падение давления не превысит 0,01 МПа (0,1 кгс/см²). Гидростатические и манометрические испытания систем холодного и горячего водоснабжения проводятся до установки водоразборной арматуры. В зимний период испытание проводят только после ввода в действие системы отопления.

С целью уменьшения потерь тепловой энергии и увеличения срока службы трубопровода за счет уменьшения внутренней коррозии системы в соответствии со СНиП II-34-76, температуру горячей воды в местах водоразбора для систем централизованного горячего водоснабжения, присоединенных к закрытым системам теплоснабжения, следует поддерживать на уровне 50 °С. Для этой цели обязательны: установка регуляторов температуры у подогревателей горячего водоснабжения, постоянный контроль за их функционированием, своевременная регулировка, ремонт и замена вышедших из строя. Температура горячей воды в системах горячего водоснабжения значительно снижается при малом или нулевом расходе. Это приводит к трем проблемам: долгому времени ожидания горячей воды, перерасходу воды, а также возможности развития смертельно опасных для человека бактерий Легионеллы, которые погибают лишь при температурах выше 55 С. Для поддержания температуры воды на необходимом и безопасном уровне (выше 55 С), в трубопроводах создается постоянная циркуляция с помощью циркуляционного насоса и циркуляционных трубопроводов. Для хорошей работы системы необходимо подобрать насос, диаметры трубопроводов и установить балансировочные клапаны, ручные STAD или термостатические TA-Therm. Для подбора насоса, кроме расхода необходимо знать потери давления в трубах. Балансировочные клапаны STAD - это ручные вентили регулировки расхода. Цифровая ручка позволяет плавно и точно регулировать расход, специальные штуцера подключить прибор СВІ для замера расхода и температуры воды. Клапан STAD изготовлен из специальной, пищевой латуни и может использоваться для закрытия и дренажа системы. Еще проще установить на линиях циркуляции термостатические балансировочные клапаны TA-Therm. Клапаны TA-Therm имеют встроенный термостатический элемент. При увеличении температуры баллончик термостата расширяется, перекрывая проходное сечение и соответственно уменьшая расход, а при уменьшении температуры в трубопроводе сжимается, соответственно увеличивая расход горячей воды. Температура воды поддерживается с точностью +/-1 С. Клапан может оснащаться термометром. Настройка фиксируется. Можно также полностью перекрывать трубопровод. Балансировка систем горячего водоснабжения с применением балансировочных клапанов STAD и TA-Therm позволяет установить проектный расход, температуру в линиях циркуляции. В результате время ожидания горячей воды минимально, экономится значительное количество воды и энергии, нет риска развития бактерий Легионеллы. Задание 5: в рабочей тетради записать виды

основных документов, оформляемых при приёмки систем водоснабжения в эксплуатацию, и что в них указывается. Для приемки системы в эксплуатацию предъявляют основные документы: 8 — акты, чертежи и документы согласований на дополнительные работы и изменения, допущенные при монтажных работах; — акты на скрытые работы; — акты испытаний отдельных элементов (монтажных узлов, устройств, оборудования) с приложением всех паспортов; — акты испытаний на герметичность сети и на эффективность работы оборудования (насосов, баков, пожарных кранов и т. п.). В актах приемки указывают все отмеченные дефекты и неполадки, отступления от утвержденного проекта, результаты испытания оборудования и системы в целом, качество выполненных работ, наличие недоделок, срок для их устранения. В системе горячего водоснабжения проверяют ее эффективность — обеспечение расчетных температур, прогрев полотенцесушителей в циркуляционном режиме, работу водоподогревателей и циркуляционных насосов. Вся документация по испытаниям систем и основной приемосдаточный акт с оценкой монтажных работ передаются службе эксплуатации зданий.

Итог работы: Отчет оформляется на листах формата А4 в соответствии со структурой: титульный лист, исходные данные, ответы на вопросы.

Практическая работа № 10.

Определение физического износа инженерного оборудования.

Цель: научиться определять физический износ инженерного оборудования.

Задание 1. Определить физический износ инженерного оборудования

Исходные данные:

	В-1	В-2	В-3	В-4
Этажность здания	3	5	9	14
Срок эксплуатации, лет	12	16	22	28
Замена калориферов и запорной арматуры; время назад (лет)	2	3	2	3
Покраска внутреннего водопровода; время назад (лет)	2	3	3	2
Замена керамических умывальников и унитазов; время назад (лет)	3	2	3	4

Заполнить таблицу

Элементы системы	Удельный вес в восстановительной стоимости системы центрального отопления, %	Срок эксплуатации, лет по графику, %	Физический износ элементов по графику, %	Расчетный физический износ, Фс, %
Магистраль				
Стояки				
Отопительные приборы				
Запорная арматура				
Калориферы				
и т.д.				

Методика выполнения работы:

Пример решение задачи:

Дом полносборный, 5-этажный, срок эксплуатации - 18 лет. Система центрального отопления выполнена с верхней разводкой из стальных труб и конверторов. При осмотре выявлено: капельные течи у приборов и в местах их врезки до 20%, большое количество хомутов на магистрали в техническом подполье (до двух на 10 м), имеются отдельные хомуты на стояках, замена в двух местах трубопроводов длиной до 2 м, значительная коррозия. Три года назад заменены калориферы и 90% запорной арматуры. По такому состоянию системы соответствует износ 45%. С учетом ранее выполненных замен отдельных элементов системы уточняем физический износ по сроку их эксплуатации.

Заполняем таблицу

Элементы системы	Удельный вес в восстановительной стоимости системы центрального отопления, %	Срок эксплуатации, лет по графику, %	Физический износ элементов по графику, %	Расчетный физический износ, Фс, %
Магистрали	25	18	60	15
Стояки	27	18	40	10,8
Отопительные приборы	40	18	40	16
Запорная арматура	7	3	30	2,1
Калориферы	1	3	25	0,4

Итого: физический износ центрального отопления - 44,3%.

Принимается физический износ системы 45%.

Итог работы: Отчет оформляется на листах формата А4 в соответствии со структурой: титульный лист, исходные данные, решение задачи.

Практическая работа № 11.

Составление дефектной ведомости помещений. Проверка проектно-сметной документации на капитальный ремонт, её согласование.

Цель: научиться дефектную ведомость помещения.

Задание 1. Составить дефектный акт и ведомость.

В результате чрезвычайной ситуации связанной с пожаром на складах в/ч 68696 (с. Пугачево МО «Малопургинский район» Удмуртской Республики) с последующей детонацией и взрывами боеприпасов.

Жилой дом размером 10x12,3м высотой до верха перекрытия -3,6м, одноэтажный,

стены - пеноблок с облицовкой силикатным блоком,

крыша – двухскатная, стропильной системы, с покрытием профлистом, карниз облицован панелями ПВХ по деревянному каркасу;

фронтон - из силикатного блока;

окна – в доме: со двора -деревянные, со стороны улицы - из профилей ПВХ с двухкамерными стеклопакетами;

перекрытие – деревянное из строганных досок толщиной 50мм по деревянным балкам; утеплитель – опил перемешанный с землей; пароизоляция – изол насухо в один слой;

веранда – утепленная, с наружной стороны облицована деревянной «вагонкой», оконные переплеты одинарные, деревянные, часть со створками, часть – глухие; территория с улицы огорожена забором из профнастила высотой 2 м по металлическим опорам из трубы диаметром 57мм, в котором имеются ворота (3х2)м².

Работы будут выполняться в условиях проживания жильцов, при наличии хозяйственных построек, газонов, клумб рядом с домом, в застроенной части улицы, при наличии подключения жилого дома к системе электроснабжения, т.е. в близи линии электроснабжения дома.

№ п/п	Наименование работ и затрат	Ед. изм.	Количество	Примечание
1	2	3	4	5
1	Смена облицовки карниза из ПВХ панелей (шириной 0,2, высотой-0,2м, общей длиной 24,6м) без устройства карниза	м ²	9,84	Со стоимостью материалов
2	Замена створок оконных блоков из поливинилхлоридных профилей размером 1,22х1,42м (1,73м ²) с двухкамерными стеклопакетами	шт/ м ²	2/ 3,46	Со стоимостью материалов
3	Замена оконного блока из поливинилхлоридных профилей размером 0,77х1,2м с двухкамерным стеклопакетом с одной створкой	шт/ м ²	1/0,92	Со стоимостью материалов
4	Замена оконного блока из поливинилхлоридных профилей размером 0,77х1,2м с двухкамерным стеклопакетом глухие	шт/ м ²	1/0,92	Со стоимостью материалов
5	Разборка кирпичной кладки фронтона из камней силикатных размером 10х0,38х0,12м ³	М ³	0,456	Со стоимостью материалов
6	Кладка фронтона из силикатного кирпича (2,2х4+(2,2+3,3)/2х3+3,3х3/3)х0,18	М ³	3,96	Со стоимостью материалов
7	Разборка кровли из профилированного листа (для замены стропильной балки и стропильной ноги) размером разбираемой части (12,5х3)м ²	м ²	37,5	
8	Разборка обрешетки разряженной из не обрезных досок т-25мм (12,5х3)м ²	м ²	37,5	
9	Смена стропильной ноги из бруса сечением 100х100мм 1 штука	м	2,2	Со стоимостью материалов
10	Смена стропильной балки из бревна диаметром 220мм	м	12,5	Со стоимостью материалов
11	Устройство разряженной обрешетки из доски т-25мм размером (12,5х3)м ²	м ²	37,5	без стоимости досок
12	Монтаж кровельного покрытия из профилированного			без стоимости профлиста

№ п/п	Наименование работ и затрат	Ед. изм.	Количество	Примечание
1	2	3	4	5
	листа размером (12,5x3)м ²	м ²	37,5	
13	Разборка существующего утеплителя перекрытия из опила и земли площадью 2,0м ² толщиной 0,15м	м ³	0,3	
14	Замена деревянного настила перекрытия из досок строганных толщиной 50мм по деревянным балкам (существующим)	м ²	2,0	Со стоимостью материалов
15	Смена пароизоляции перекрытия из «изола»	м ²	2,0	Со стоимостью материалов
16	Засыпка существующего утеплителя перекрытия из опила и земли площадью 2,0м ² толщиной 0,15м	М ³	0,3	Без стоимости материалов
17	Смена обшивки потолков древесноволокнистыми плитами размером (3,7x6,0)м ²	м ²	22,2	Со стоимостью материалов
18	Облицовка потолков панелями ПВХ на клею размером (3,7x6,0)м ²	м ²	22,2	Со стоимостью материалов
19	Перекладка наружных стен из пеноблока т-400мм с облицовкой силикатным камнем толщиной-120мм	М ³	2,0	Со стоимостью материалов
20	Стягивание наружных стен металлической полосой размером (1,5x0,050x0,004)м на болтах с шагом 0,5м для устранения сквозной трещины в стене дворового фасада	м/шт	6/4	Со стоимостью материалов
21	Остекление оконным стеклом т-4мм окон с одинарным деревянным переплетом размером (0,9x1,2)м ²	м ²	1,08	Со стоимостью материалов
22	Разборка и установка деревянных оконных блоков с одинарными переплетами с остеклением 4-х мм стеклом размером (1,2x1,0)м ²	шт	2	Без стоимости оконных блоков
23	Разборка и установка деревянных оконных блоков с одинарными переплетами с остеклением размером (1,2x1,0)м ² глухих	шт	2	Без стоимости оконных блоков
24	Смена стекол 4-х мм размером (0,48x1,1)м ² в деревянных переплетах одинарных	шт	1	Со стоимостью материалов
25	Демонтаж и установка деревянных оконных переплетов створных размером (1,16x2,3)м ²	шт	1	Со стоимостью материалов
26	Остекление оконным стеклом толщиной 4мм окон с одинарными деревянными переплетами размером (1,16x2,3)м ² (с двумя створками)	шт	1	Со стоимостью материалов
27	Монтаж дверного полотна глухого размером (0,6x1,65)м ² со скобяными изделиями	шт	1	Со стоимостью материалов
28	Разборка обшивки стен строганными досками по деревянному каркасу («вагонка»)	м ²	2,48	Без стоимости досок строганных (вагонки)

№ п/п	Наименование работ и затрат	Ед. изм.	Количество	Примечание
1	2	3	4	5
29	Обшивка деревянных каркасных стен досками обшивки («вагонка»)	м ²	2,48	Без стоимости досок обшивки (вагонки)
30	Смена балок перекрытия из обрезных сдвоенных досок (хвойных пород) сечением 150х50мм длиной 6м -3шт	м	18	Со стоимостью материалов
31	Разборка и устройство дощатого настила перекрытия толщиной 50мм (6,0х3,5)м ² по деревянным балкам	м ²	21	Без стоимости досок
32	Смена обшивки потолков древесноволокнистыми плитами размером (3,5х6,0+6х3,7)м ²	м ²	43,2	Со стоимостью материалов
33	Облицовка потолков плитами ПВХ на клею размером (3,5х6,0)м ² с устройством плинтусов из ПВХ материалов	м ²	21	Со стоимостью материалов
34	Смена потолочных плинтусов из поливинилхлоридных профилей	м	19	Со стоимостью материалов
35	Разборка и устройство обшивки стен панелями ПВХ по существующему деревянному каркасу (2,7х6,0м ²) по существующему каркасу	м ²	16,2	Со стоимостью материалов, без стоимости каркаса
36	Смена облицовки стен из керамических глазурованных плиток размером (0,2х0,3м)2 местами	Шт.	9	Со стоимостью материалов

Методика выполнения работы:

1. Провести визуальное обследование технического состояния помещения или здания
2. Составить описание дефектов
3. Составить дефектную ведомость, в которой необходимо подробнее указать:
 - размер помещения или здания (материала из чего он был сделан);
 - все виды используемых материалов и конструктивных элементов поврежденного (разрушенного) помещения или здания;
 - материалы, которые будут использованы при ремонте (восстановлении);
 - характеристики, размеры, описание, где и какая неисправность или разрушение.
 - расчет объема ремонтных работ, которые подсчитываются по размерам ремонтируемых конструкций или их участков, определяемых **по схемам и планам, в соответствии с правилами исчисления объемов работ.**
 - при необходимости к дефектной ведомости прикладываются схемы, планы с указанием размеров и подсчеты объемов, если они достаточно велики.
 - перечень выполняемых работ с **соблюдением технологической последовательности их выполнения.**
2. Составить дефектный акт, в котором необходимо привести:

- информацию о наличии стесненных и усложненных условий производства работ (с указанием факторов, характеризующих такие условия);
- данные о механизмах, применяемых при производстве работ;
- другие сведения, учитываемые при определении стоимости работ

_____ (наименование организации)

УТВЕРЖДАЮ

_____ (должность) _____ (подпись) _____ (И.О.Фамилия)

«__» _____ 20__ г.

ДЕФЕКТНЫЙ АКТ

Комиссия, образованная в соответствии с приказом № ____ от «__» _____ 20__ г. в составе: председателя комиссии _____

(должность)

_____ (фамилия, инициалы)

членов комиссии: _____

(должность)

_____ (фамилия, инициалы)

составила настоящий акт в том, что в результате обследования объекта _____

_____ (наименование объекта)

установлено, что _____

_____ (описание дефектов, их местонахождение, площадь, объем)

Председатель комиссии _____

(должность)

_____ (подпись)

члены комиссии: _____

(должность)

_____ (подпись)

Примерный (укрупненный) перечень видов ремонтно-строительных работ

№ п/п	Виды выполняемых ремонтно-строительных работ	Единица измерения	Количество	Примечание

Составил _____

(должность, подпись)

«__» _____ 20__ г.

УТВЕРЖДАЮ

(Наименование организации Технического Заказчика)

(Должность)

(Подпись)

(ФИО)

Наименование объекта ремонта (помещений) _____

Наименование выполняемых работ _____

Дефектная ведомость

Условия производства работ по объектам ремонта (отдельным помещениям)*

1. _____
2. _____
- ...

№ п.п.	Наименование работ и затрат, характеристика основных материальных ресурсов и оборудования**	Ед. изм.	Объем работ			
			Всего	в том числе по отдельным помещениям		
				1	2	...
1	2	3	4	5	6	7

* При выполнении ремонтно-строительных работ в помещениях с различными условиями производства работ, в т.ч. усложняющим факторам, необходимо указать условия по каждому помещению отдельно. Формулировки (или ссылки на используемый нормативный документ) должны быть приняты в соответствии с действующими нормативами.

** Во второй графе необходимо указать характеристики материалов, изделий, конструкций и оборудования, технические параметры которых должны быть уточнены при подготовке сметных расчетов (при применении открытых единичных расценок и единичных расценок на монтаж оборудования). В отдельных случаях по требованию технического Заказчика в графу 2 могут быть включены материальные ресурсы и оборудование, технические характеристики и потребительские свойства которых отличаются от учтенных в сметных нормах.

Составил

(должность)

(подпись)

(ФИО)

Итог работы: Отчет оформляется на листах формата А4 в соответствии со структурой: титульный лист, исходные данные, дефектный акт и ведомость.

Практическая работа № 12.

Расчет физического износа зданий и сооружений.

Цель: научиться рассчитывать аварийную диспетчерскую службу по составу и численности работников

Задание 1.

1. Определить физический износ жилого здания II-ой группы капитальности, если при обследовании крупнопанельного 6-этажного жилого дома получены данные по отдельным элементам:

Физический износ	Удельный вес конструктивных элементов
1. Фундаменты - 10 %	11 %;
2. Стены - 30 %	26 %
3. Перегородки - 15 %	
4. Перекрытия - 30 %	13 %
5. Крыша - 15 %	3 %;
6. Кровля - 40 %	
7. Полы - 70 %	6 %;
8. Окна - 5 %	11 %;
9. Двери - 20 %	
10. Отделочные покрытия - 80 %	9 %;
11. Инженерное оборудование, в т.ч.: - центральное отопление - 60% - горячее водоснабжение - 45 % - холодное водоснабжение - 55 % - канализация и водостоки - 80 % - газоснабжение - 50 % - электроснабжение - 40 %	15 %, в том числе отопление – 2,8 %, горячее водоснабжение – 4,5 %, холодное водоснабжение – 0,5 %, канализация – 3,2 %, электрооборудование – 3,5 %
12. Прочие	6 %.

Возраст здания – 15 лет.

2. Определить физический износ здания, если при обследовании крупнопанельного 5-этажного жилого дома получены данные по отдельным элементам:

Физический износ	Удельный вес конструктивных элементов
1. Фундаменты - 50 %	11 %;
2. Стены - 45 %	26 %
3. Перегородки - 80 %	
4. Перекрытия - 50 %	13 %
5. Крыша - 30 %	3 %;
6. Кровля - 40 %	
7. Полы - 60 %	6 %;
8. Окна - 40 %	11 %;
9. Двери - 60 %	
10. Отделочные покрытия - 70 %	9 %;
11. Инженерное оборудование, в т.ч.: - центральное отопление - 40% - горячее водоснабжение - 50% - холодное водоснабжение - 65 % - канализация и водостоки - 70% - газоснабжение - 35 % - электроснабжение - 45 %	15 %, в том числе отопление – 2,8 %, горячее водоснабжение – 4,5 %, холодное водоснабжение – 0,5 %, канализация – 3,2 %, электрооборудование – 3,5 %
12. Прочие	6 %.

Возраст здания – 45 лет.

Методика выполнения работы:

Физический износ здания в целом (общий износ) определяется как сумма степеней износа отдельных его элементов, взвешенных по удельному весу их стоимости в общей восстановительной стоимости здания:

$$i=n$$

$$\Phi_{зд} = \sum \Phi_i l_i ,$$

$i=1$

$\Phi_{зд}$ – физический износ здания в

где целом, %;

Φ_i – физический износ элемента здания, %;

l_i – удельный вес стоимости элемента, определяемый как отношение восстановительной стоимости элемента к общей восстановительной стоимости здания, ед.;

n – число элементов.

Удельные веса стоимости укрупненных элементов в общей восстановительной стоимости здания принимают по "Укрупненным показателям восстановительной стоимости жилых, общественных зданий и зданий коммунально-бытового назначения для переоценки основных фондов".

Для зданий и элементов, не имеющих утвержденных показателей, удельные веса стоимости элементов рассчитываются по сметной стоимости строительства.

Для укрупненных элементов "стены и перегородки", "крыша, кровля", "окна и двери", "прочие" удельный вес конструктивных элементов, входящих в состав укрупненного

элемента определяется как отношение стоимости конструктивного элемента к стоимости всего укрупненного элемента.

Примерные усредненные удельные веса конструктивных элементов в составе укрупненных элементов приведены в прил. 2 ВСН 53-86 (р).

Итог работы: Отчет оформляется на листах формата А4 в соответствии со структурой: титульный лист, исходные данные, решение задачи.

Практическая работа № 13.

Оформление актов при эксплуатации зданий.

Цель: научиться оформлять акт при эксплуатации зданий

Задание 1. Заполнить акт обследования здания.

АКТ

обследования технического состояния здания _____

(наименование учреждения, район)

по адресу: _____

Председатель комиссии:

(Ф.И.О.)

(должность)

Члены комиссии:

(Ф.И.О.)

(должность)

произведено визуальное обследование технического состояния здания,
принадлежащего на праве собственности муниципальному образованию

(район)

Такого то края, с целью выявления дефектов, причин возникновения и
количественной оценки повреждения конструкций.

Комиссией установлено:

I. Общие сведения

1. Здание относится к первой группе капитальности административного назначения.

2. Год постройки _____.

3. Год и вид последнего ремонта _____
(капитальный, текущий, частичный)

4. Этажность _____.

5. Наличие подвалов _____.

6. Объем здания _____.

7. Площадь здания _____.

II. Описание состояния обследуемых конструкций и систем инженерного оборудования

№ п/п	Наименование конструктивных элементов	Описание (материал, конструкция и т.д.), необходимое подчеркнуть	Признак износа
1.	Ограждение		
2.	Отмостка		
3.	Фундамент		
4.	Стены		
5.	Перегородки		
6.	Перекрытия		
7.	Лестницы		
8.	Крыши		
9.	Кровля		
10.	Полы		
11.	Окна		
12.	Двери		
13.	Внутренняя отделка		
Инженерное оборудование			
14.	Водопровод		
15.	Канализация		
16.	Отопление		
17.	Электроосвещение		

III. Заключение

В результате визуального осмотра здания _____ комиссия пришла к заключению:

Методика выполнения работы:

1. Изучить ведомость дефект
2. Заполнить акт

Наименование элементов здания	Удельные веса укрупненных конструктивных элементов по сб. № 28, %	Удельные веса каждого элемента, %	Расчетный удельный вес элемента, $l_i \times 100, \%$	Физический износ элементов здания, %	
				по результатам оценки Φ_k	средневзвешенное значение физического износа
1. Фундаменты	4	–	4	10	0,4
2. Стены	43	86	37	15	5,55
3. Перегородки		14	6	20	1,2
4. Перекрытия	11	–	11	10	1,1

5. Крыша	7	75	5,25	35	1,8
6. Кровля		25	1,75	40	0,7
7. Полы	11	–	11	30	3,3
8. Окна	6	48	2,88	15	0,43
9. Двери		52	3,12	20	0,62
10. Отделочные покрытия	5	–	5	50	2,5
11. Внутренние сантехнические и электротехнические устройства	10				
В том числе:					
отопление	1,7		1,7	40	0,68
холодное водоснабжение	0,4		0,4	25	0,1
горячее водоснабжение	0,5	–	0,5	40	0,2
канализация	3,6	–	3,6	30	1,08
газоснабжение	1,1	–	1,1	15	0,17
электроснабжение	2,7	–	2,7	15	0,4
12. Прочие	3				
лестницы	–	31	0,93	20	1,86
балконы	–	24	0,72	20	0,14
остальное	–	45	1,35	–	–
	100		100		$\Phi_3 = 22,27$

Итог работы: Отчет оформляется на листах формата А4 в соответствии со структурой: титульный лист, исходные данные, акт.

Практическая работа № 14.

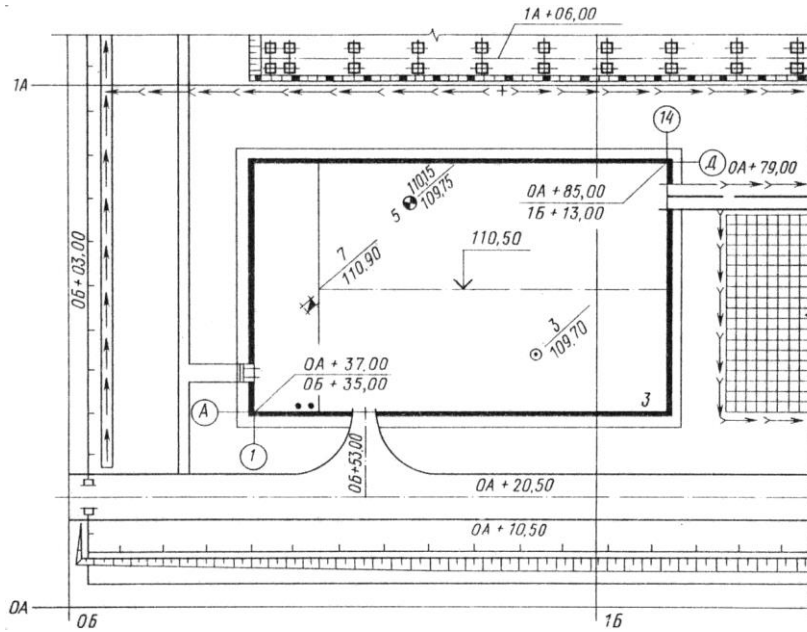
Виды и объемы работ при благоустройстве.

Цель: научиться выполнять обмерных работ и определять объем работ при благоустройстве

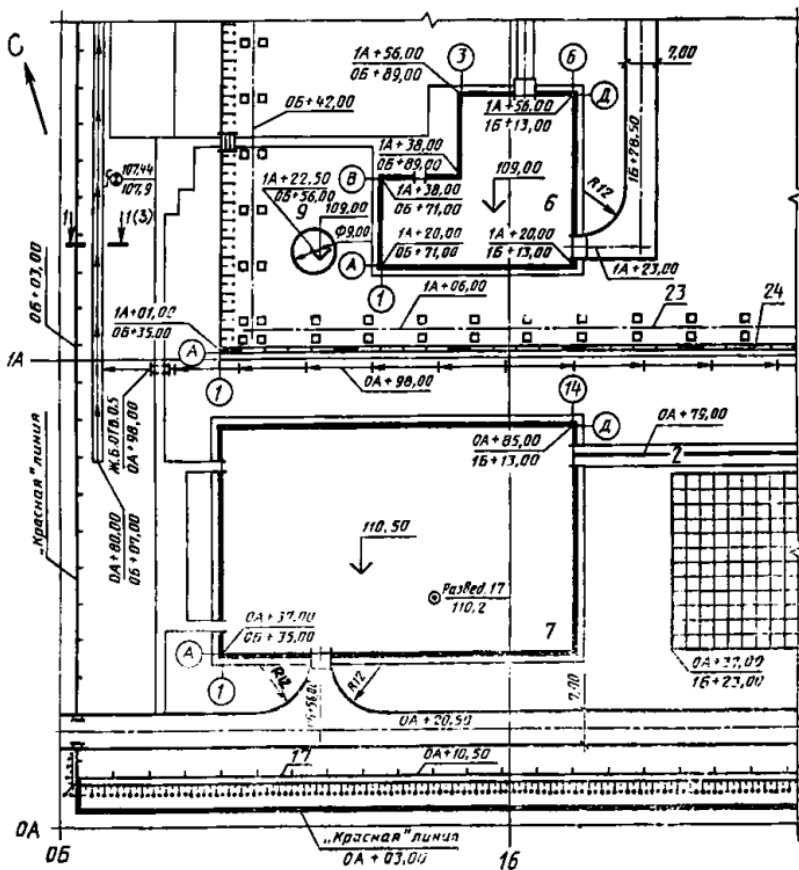
Задание 1. Составьте перечень правил для озеленения современного города.

Подсчитать объемы работ при благоустройстве.

Вариант 1.



Вариант 2.



Методика выполнения работы:

Работы по содержанию объектов благоустройства включают:

1) ежедневный осмотр всех элементов благоустройства (ограждений, зеленых насаждений, бордюров, пешеходных дорожек, малых архитектурных форм, устройств

наружного освещения и подсветки и т.д.), расположенных на соответствующей территории, для своевременного выявления неисправностей и иных несоответствий требованиям нормативных актов;

2) исправление повреждений отдельных элементов благоустройства при необходимости;

3) мероприятия по уходу за деревьями и кустарниками, газонами, цветниками (полив, стрижка газонов и т.д.) по установленным нормативам;

4) проведение санитарной очистки канав, труб, дренажей, предназначенных для отвода ливневых и грунтовых вод, от отходов и мусора один раз весной и далее по мере накопления;

5) очистку, окраску и (или) побелку малых архитектурных форм и элементов внешнего благоустройства (оград, заборов, газонных ограждений и т.п.) по мере необходимости с учетом технического и эстетического состояния данных объектов, но не реже одного раза в год;

6) очистку урн по мере накопления мусора, их мойку и дезинфекцию один раз в месяц (в теплое время года), окраску и побелку - не реже одного раза в год, а металлических урн - не менее двух раз в год (весной и осенью);

7) ежедневную уборку территории (подметание, удаление мусора, снега, наледи, проведение иных технологических операций для поддержания объектов благоустройства в чистоте);

8) сбор и вывоз отходов по планово-регулярной системе согласно утвержденным графикам.

Работы по ремонту (текущему, капитальному) объектов благоустройства включают:

1) восстановление и замену покрытий дорог, проездов, тротуаров и их конструктивных элементов по мере необходимости;

2) установку, замену, восстановление малых архитектурных форм и их отдельных элементов по мере необходимости;

3) однократную установку урн с дальнейшей заменой по необходимости, оборудование и восстановление контейнерных площадок в соответствии с санитарными правилами и нормами;

4) текущие работы по уходу за зелеными насаждениями по мере необходимости;

5) ремонт и восстановление разрушенных ограждений и оборудования спортивных, хозяйственных площадок и площадок для отдыха граждан по мере необходимости;

6) восстановление объектов наружного освещения, окраску опор наружного освещения по мере необходимости, но не реже одного раза в два года;

7) снос сухих, аварийных и потерявших декоративный вид деревьев и кустарников с корчевкой пней, посадку деревьев и кустарников, подсев газонов, санитарную обрезку растений, удаление поросли, стрижку и кронирование живой изгороди, лечение ран при необходимости.

Установление характера вида работ по благоустройству (текущий, капитальный) производится на основании нормативных документов, действующих в соответствующих сферах благоустройства.

Итог работы: Отчет оформляется на листах формата А4 в соответствии со структурой: титульный лист, исходные данные, решение задачи.

Практическая работа № 15.

Организация работ при благоустройстве.

Цель: научиться выполнять план по благоустройству.

Задание 1. Выполнить план благоустройства по практической работе №14

Методика выполнения работы:

План благоустройства территории выполняют на основе разбивочного плана без указания координационных осей, координат и размерных привязок, абсолютных отметок зданий, сооружений.

На план благоустройства территории наносят и указывают:

- 1) тротуары, дорожки и их ширину;
- 2) площадки различного назначения и их размеры;
- 3) малые архитектурные формы и переносные изделия площадок для отдыха;
- 4) деревья, кустарники, цветники, газоны.

Элементы благоустройства привязывают к наружным граням стен зданий. Для рядовой посадки деревьев и кустарников приводят размерную привязку ряда.

Элементом благоустройства присваивают позиционные обозначения. Позиционные обозначения малых архитектурных форм и переносных изделий указывают на линии-выноске в кружках диаметром 6 мм, обозначение элементов озеленения - на линии-выноске в кружках диаметром 8 – 12 мм в виде дроби: в числителе - позиционное обозначение породы или вида насаждения, в знаменателе - их количество или площадь (для цветников).

На плане благоустройства территории приводят:

- 1) ведомость малых архитектурных форм и переносных изделий;
- 2) ведомость элементов озеленения;
- 3) ведомость тротуаров, дорожек и площадок;
- 4) разрезы, сечения и узлы тротуаров, дорожек и площадок;
- 5) соответствующие текстовые указания по условиям посадки деревьев и кустарников, устройству цветников и газонов и т. п

Итог работы: Отчет оформляется на листах формата А4 в соответствии со структурой: титульный лист, исходные данные, чертеж.

Практическая работа № 16.

Проведение и приемка выполненных работ по содержанию и благоустройству.

Цель: научиться заполнять акт по приемки выполненных работ благоустройства.

Задание 1. Заполнить акт по практической работе №15 приемки благоустройства

Методика выполнения работы:

ПРИМЕР ОФОРМЛЕНИЯ АКТА ПРИЕМКИ БЛАГОУСТРОЙСТВА

АКТ ПРИЕМКИ БЛАГОУСТРОЙСТВА

жилого дома по адресу: СПб, г. Пушкин, ул. Жуковско-Волынская, дом 3

г. Санкт-Петербург

«15» августа 2005 г.

Комиссия в составе:

представитель эксплуатационной организации _____

ТСЖ «Жуковско-Волынская, дом 3» Ревенко М. В.

(наименование организации, фамилия, имя, отчество)

представитель Администрации Пушкинского района Санкт-Петербурга _____

(наименование организации, фамилия, имя, отчество)

представитель заказчика _____

СПб отделение ООФ «Центр качества строительства» Филатов С. Н.

(наименование организации, фамилия, имя, отчество)

представитель СПб ГУСПИ «Пушкинская» _____

(наименование организации, фамилия, имя, отчество)

представитель ГУДРЭП «Автодор» _____

(наименование организации, фамилия, имя, отчество)

представитель подрядчика _____

ООР ПСФ «КОРТ» Кордюкова Е. В.

(наименование организации, фамилия, имя, отчество)

УСТАНОВИЛА

1. Подрядчиком _____

ООР ПСФ «КОРТ»

(наименование организации, ее ведомственная подчиненность)

предъявлено к приемке в эксплуатацию законченное _____

благоустройство жилого дома по адресу: г. Пушкин,

ул. Жуковско-Волынская, д. 3

(наименование объекта)

2. Проектно-сметная документация на строительство разработана проектными организациями

ОАО «ГПНИИ-5»

(наименование организации, ее ведомственная подчиненность)

инв. №269262

(номер проекта, номер серии)

4. Проектно-сметная документация утверждена _____

СПб отделением ООФ «ЦКС»

(наименование органа, утвердившего документацию на объект в целом)

«19» ноября 2004 г. № 16-тн

5. Строительно-монтажные работы осуществлены в сроки:

начало работ

06 июля 2005 г.

окончание работ

15 августа 2005 г.

6. Комиссии представлена следующая документация _____

проект, акты на скрытые работы, паспорта на материалы

Указанные документы являются обязательным приложением к настоящему акту.

7. Благоустройство выполнено в соответствии с проектом и требованиями действующих строительных норм и правил и имеет следующие показатели

покрытие асфальтовое - 1217м²,

бортовой камень - 425 м.п., плиточное мощение - 127м², газоны - 1373 м²

(мощность, производительность, производственная площадь, протяженность, вместимость и т.п.)

РЕШЕНИЕ КОМИССИИ

Благоустройство жилого дома по адресу: г. Пушкин, ул. Жуковско-Волынская, д. 3А

(наименование здания, сооружения)

СЧИТАТЬ ПРИНЯТЫМ в эксплуатацию.

Члены рабочей комиссии _____

(подписи)

Итог работы: Отчет оформляется на листах формата А4 в соответствии со структурой: титульный лист, исходные данные, акт.

Практическая работа № 17.

Оценка технического состояния фасадов здания.

Цель: научиться проводить осмотр стен здания, выявить дефекты и их причины появления

Задание 1. На основании полученных данных, выполнить конспект.

Методика выполнения работы:

Фасад (фр. *façade* — передний, лицевая сторона здания) — наружная, лицевая сторона здания.

Также фасадом называют чертёж ортогональной проекции здания на вертикальную плоскость.

Формы, пропорции, декор фасада определяются назначением архитектурного сооружения, его конструктивными особенностями, стилистическим решением его архитектурного образа.

Различают главный, боковой, задний фасады, также уличный и дворовый.

Пользуясь нормативной технической литературой ответить на вопросы:

Вопрос 1. Техническое обслуживание и ремонт фасадов.

Вопрос 2. Минимальная продолжительность эффективной эксплуатации стен.

Вопрос 3. Сроки устранения неисправностей элементов зданий и объектов

Вопрос 4. Перечень основных работ по текущему ремонту.

Структура ответа:

1. Цель
2. Задачи
3. Фотофиксация.
4. Ответы на вопросы.
5. Выводы

Итог работы: Отчет оформляется на листах формата А4 в соответствии со структурой: титульный лист, исходные данные, вопросы.

Практическая работа № 18.

Определение прогиба в плите перекрытия.

Цель: научиться определять прогибы в плите перекрытия

Задание 1. рассмотреть виды и инструменты для контроля бетонных и железобетонных конструкций, продольных изгибов.

Методика выполнения работы:

Выполнить задания в соответствии с ВСН 57-88(р) «Положение по техническому обследованию жилых зданий» прил.3:

Вопрос 1. Конструкция и измеряемый параметр;

Вопрос 2. Объем измерений;

Вопрос 3. Методы и средства контроля;

Вопрос 4. Документы заполняемые, после выполненных измерений.

Итог работы: Отчет оформляется на листах формата А4 в соответствии со структурой: титульный лист, исходные данные, вопросы.

Практическая работа № 19.

Причины повреждения стен и способы их устранения.

Цель: изучите причины повреждения стен и способы их устранения

Задание 1. На основании полученных данных, составить бло-конспект.

Методика выполнения работы:

Основное назначение стен заключается в защите помещений от влияния климатических факторов (перепад температур, солнечная радиация, осадки, ветер) и других различных воздействий (радиация, ультразвук и т.п.), а также в передаче временных и постоянных нагрузок на фундаменты. При неблагоприятном сочетании вышеуказанных факторов стены в процессе эксплуатации могут терять свое функциональное предназначение, что приводит к необходимости выполнения работ по их ремонту и усилению.

Факторы, приводящие к разрушению стен, подразделяются на две группы: силовые и влияние окружающей среды.

Силовые факторы: неравномерные осадки зданий, увеличение эксплуатационных нагрузок, разрушение мест опирания несущих конструкций, увеличение прогибов перемычек над проемами.

Влияние окружающей среды связано с чрезмерным увлажнением и промерзанием стен; агрессивным воздействием пыли и газов, выделяемых во время работы автотранспорта и предприятий; биологическим воздействием различных грибков, зелени и т.п.

Основными дефектами каменных стен являются: трещины, расслоение рядов кладки, выветривание кладки, отклонение стен от вертикали, выпучивание и просадка отдельных участков стен, разрушение наружного поверхностного слоя стенового материала, выпадение отдельных кирпичей, отсутствие и выветривание раствора швов кладки, пробитые и незаделанные отверстия отсыревание и промерзание конструкций.

Дефекты в крупнопанельных зданиях, как правило, появляются в панелях наружных стен, в вертикальных и горизонтальных стыках между панелями, в примыканиях оконных и дверных коробок к стенам, наружных углах зданий, местах сопряжения перекрытий и крыш со стенами. Обычно это смещения и перекосы панелей в плоскости и из плоскости стен; протекаемость и высокая воздухопроницаемость стыков; недостаточная толщина или низкие теплотехнические свойства материалов панелей, приводящие к промерзанию панелей зимой; коррозия закладных и накладных крепежных элементов в стыках и арматуры панелей с отделением защитных слоев на поверхностях стен; разрушение наружных увлажненных слоев панелей вследствие попеременного замораживания и оттаивания; трещины в панелях от силовых, температурных и влажностных воздействий.

Для стен с применением асбестоцементных листов характерны следующие дефекты: трещины и выколы вследствие механических воздействий; набухание или коробление в результате увлажнения и высушивания; расслоение листов и выкрашивание цементного раствора из-за попеременного замораживания и оттаивания в увлажненном состоянии.

В стенах с применением металла могут возникнуть следующие дефекты: отслоение облицовок со стороны помещений в зонах швов; элементов каркасов панелей; разрушение антикоррозионных защитных покрытий и коррозия металла на участках, подверженных систематическому увлажнению или воздействию химически агрессивных сред; механические повреждения облицовок.

Для стен с применением древесины характерны деформации, трещины, поражения насекомыми, дереворазрушающими грибами, повреждение наружной облицовки или штукатурки, просадка углов или отдельных участков стен, выпучивание стен, промерзание.

В крупноблочных и крупнопанельных зданиях наблюдаются следующие дефекты и повреждения: протекание и высокая воздухопроницаемость стыков, разрушение заделки стыков, коррозия стальных закладных деталей, обнажение или недостаточная защита арматуры, разрушение фактурного слоя, появление ржавых пятен на стенах.

Наиболее распространенной причиной ускоренного износа стен является периодическое их увлажнение в сочетании с температурными знакопеременными колебаниями. Появление на стенах увлажненных участков, плесени, моха, высолов обычно связано с отсутствием или повреждением гидроизоляции, повреждением технологических или сантехнических устройств, переувлажнением стен от мокрых производственных процессов внутри здания, нарушении температурно-влажностного режима в помещениях.

Разрушение стен выветриванием возникает в зданиях, характер производственных процессов в которых сопряжен с большой влажностью воздуха внутри помещения и в стенах, выполненных из недостаточно морозостойких материалов.

Трещины в стенах появляются вследствие неравномерной осадки или просадки основания фундаментов, температурных напряжений при большой протяженности стен, недостаточной несущей способности стен. Факторами, способствующими образованию трещин, являются: низкое качество кладки, недостаточная прочность кирпича и раствора, совместное применение в кладке разнородных по прочности и

деформативности каменных материалов, использование каменных материалов не по назначению, низкое качество работ в зимнее время, отсутствие температурно-усадочных швов, агрессивное воздействие внешней среды, неравномерная осадка фундаментов в здании.

Одним из дефектов наружных стен является промерзание. Признаком промерзания является наличие пятен сырости, конденсата и плесени, выступающих на внутренних поверхностях стен при понижении температуры наружного воздуха.

К числу недопустимых дефектов и повреждений, требующих немедленного устранения, относятся: расслоившаяся кладка в простенке, отклонение кирпичной стены от вертикали на расстояние свыше $\frac{1}{4}$ ее толщины, наличие горизонтальных борозд в кладке, отслаивание стен на глубину свыше $\frac{1}{4}$ толщины стены, выпучивание стены, отсутствие анкеровки стен к колоннам, высокая гибкость стены.

Для предупреждения проникновения влаги в конструктивные элементы стен применяют влагостойкие материалы. Для увеличения влагостойкости материалов производят их гидрофобизацию. Широкое применение получила практика покрытия стен водоотталкивающими жидкостями типа ГКЖ, создающими тонкую невидимую пленку, отталкивающую воду, но хорошо пропускающую пар и воздух.

Итог работы: Отчет оформляется на листах формата А4 в соответствии со структурой: титульный лист, исходные данные, блок -конспект.

Практическая работа № 20.

Оценка технического состояния конструкций зданий и сооружений.

Цель: составления ведомостей дефектов конструкций.

Задание 1. Составить оценку о техническом состоянии конструкций зданий и сооружений.

Конструкции	1 вариант	2 вариант	3 вариант	4 вариант	5 вариант	6 вариант
Фундаменты	Деревянные 35%	Столбчатые каменные 41%	Ленточные каменные 40%	Ленточные крупноблоч ные 20%	Свайные каменные 43%	Свайные железобето иные 37%
Стены	Деревянные каркасные 27%	Каркасные с облицовкой 35%	С облицовкой плиткой 28%	Кирпичные 37%	Из естественн ых камней 33%	Из несущих панелей 17%
Перегородки	Деревянные неоштукату ренные 20%	Деревянные неоштукату ренные 29%	Шлакобе тонные 38%	Фибролито вые 41%)	Кирпичные 17%	Несущие панельного типа 23%)
Перекрытия	Деревянные неоштукату ренные 45%	Деревянные неоштукату ренные 34%	Из кирпичных сводов по стальным балкам 43%о	Из прокатных панелей 27%	Монолитны е 37%	Железобе тоиные 28%о
Лестницы	Деревянные 11%	По стальным косоурам 43%	По стальным косоурам 20%	Железобе тоиные 38%	Железобе тоиные 25%	Железобе тоиные 41%
Крыша	Деревянная 11%	Деревянная 28%	Железобе тоиная(чер-	Железобе тоиная	Железобе тоиная	Железобе тоиная

			дачная) 17%	сборная 43%	сборная 43%	сборная 60%
Кровля	Тесовая 48%	Драночная 62%	Черепичная 75%	Рулонная 12%	Смастич- ная 21%	Стальная 52%
Полы	Мозаичные 12%	Керамичес- кие 23%	Паркетные 33%	Дощатые 43%	Из рулоных материалов 54%	Дощатые 15%
Окна	Деревянные 23%	Деревянные 17%	Металли- ческие 27%	Металличес кие 13%	Деревянные 22%	Деревянные 73%
Двери	Деревянные 34%	Деревянные 28%	Деревян- ные 48%	Деревянные 24%	Металличес кие 36%	Металличес кие 35%
Отделка стен	Обоями 22%	Масляная 31%	Штукатур ка 39%	Плиткой 32%	Водными составами 64%	Штукатурка 44%

Методика выполнения работы:

На основе исходных данных, проанализировать признаки износа конструктивных элементов здания, воспользовавшись ВСН 53-86 (р). Заполнить таблицу. Установить категорию технического состояния здания. Сделать вывод.

Ведомость

дефектов и повреждений строительных конструкций

Элемент или узел	Описание дефекта или повреждения	Метод устранения	Сроки устранения
1	2	3	4

Итог работы: Отчет оформляется на листах формата А4 в соответствии со структурой: титульный лист, исходные данные, решение задачи.

Практическая работа № 21.

Определение температуры на поверхности стены.

Цель: научиться определять общее сопротивление теплопередачи и

Задание 1. Определить: – общее сопротивление теплопередаче стенового ограждения, – температуры на внутренней и наружной поверхности стены для зимних условий в городе Владимире при температуре внутреннего воздуха $t_{int} = 20\text{ }^{\circ}\text{C}$ и наружного воздуха $t_{ext} = -32\text{ }^{\circ}\text{C}$, – распределение температуры в толще стены,

построить график, – дать оценку теплозащитным свойствам ограждающей конструкции.

Наружные утепленные стены многоквартирных жилых домов в кирпичном и монолитном исполнении, возведенные после 2000 года в городе Владимире:

а) трехслойное стеновое ограждение из кирпича глиняного обыкновенного в виде наружного, толщиной 0.25 м и внутреннего, толщиной 0.25 м слоев, между которыми внедрен утеплитель из пенопластовых плит толщиной 0.1 м и цементно-песчаной штукатурки на внутренней стороне толщиной 0.01 м; коэффициенты теплопроводностей: кирпича – 0.7 Вт/(м·°С), штукатурки – 0.47 Вт/(м·°С), пенопласта – 0.05 Вт/(м·°С); коэффициент теплоотдачи внутренней поверхности $\alpha_{int} = 8.7$ Вт/(м²·°С); коэффициент теплоотдачи наружной поверхности $\alpha_{ext} = 23$ Вт/(м²·°С);

б) монолитное стеновое ограждение из железобетона толщиной 0.2 м, утеплителя из минераловатных плит с наружной стороны толщиной 0.16 м и покрытия фактурным слоем с внутренней стороны толщиной 0.015 м и с наружной стороны керамогранитной плиткой – 0.01 м, устанавливаемой на откосе для возможности вентиляции фасада; коэффициенты теплопроводностей: железобетона – 1.92 Вт/(м·°С), минераловатных плит – 0.45 Вт/(м·°С), фактурного слоя – 0.7 Вт/(м·°С), керамогранита – 1.7 Вт/(м·°С).

Методика выполнения работы:

Оценка потока тепла из одной среды в другую, в частности воздушную, через ограждающую конструкцию предполагает дополнительно учет теплообмена между средой и поверхностью. Общее сопротивление теплопередачи равняется:

$$R_0 = \frac{1}{\alpha_{int}} + \frac{\delta}{\lambda} + \frac{1}{\alpha_{ext}} = R_{int} + R + R_{ext} = R_{int} + \sum R + R_{ext}$$

где $R_{int} = 1/\alpha_{int}$ – сопротивление теплоотдаче внутренней поверхности ограждающих конструкций, R

$ext = 1/\alpha_{ext}$ – сопротивление теплоотдаче наружной поверхности ограждающих конструкций,

R и $\sum R_n$ – термическое сопротивление однослойного и состоящего из n – слоев ограждения в виде суммы термического сопротивления каждого из слоев. Для определения температуры внутренней поверхности ограждения t_{int} можно приравнять потоки тепла от внутренней среды к внутренней поверхности ограждения и через все ограждение в целом:

$$Q = \frac{t_{int} - \tau_{int}}{R_{int}} = \frac{t_{int} - t_{ext}}{R_0}, \text{ откуда}$$

$$\tau_{int} = t_{int} - \frac{t_{int} - t_{ext}}{R_0} \times R_{int}$$

Общее соотношение для определения температуры в любом сечении в толще ограждения можно найти из равенства потоков тепла через заданное сечение, например,

температуры t_x на расстоянии x от внутренней поверхности и через все ограждение в целом:

$$Q = \frac{t_{int} - \tau_x}{R_{int} + R_x} = \frac{t_{int} - t_{ext}}{R_0}, \text{откуда}$$

$$\tau_x = t_{int} - \frac{t_{int} - t_{ext}}{R_0} \times (R_{int} + R_{ext})$$

где R_x – термическое сопротивление ограждения от внутренней поверхности до сечения на расстоянии x .

Последнее выражение можно записать подобным образом и для значения температуры

t_{ext} на наружной поверхности ограждения:

$$\tau_{ext} = t_{int} - \frac{t_{int} - t_{ext}}{R_0} \times (R_{int} + R)$$

Итог работы: Отчет оформляется на листах формата А4 в соответствии со структурой: титульный лист, исходные данные, решение задачи.

Практическая работа № 22.

Оценка технического состояния инженерных систем.

Цель: научиться заполнять техническое заключение по состоянию инженерных систем

Задание 1. Заполнить техническое заключение по результатам приемочного контроля инженерного оборудования, 5 ВСН 57-88(р).

Методика выполнения работы:

Все виды технического обследования должны выполняться с применением современных приборов и приспособлений, приведенных в справочных прил. 1,2 ВСН 57-88(р). При работах следует использовать передвижную лабораторию-станцию для комплексного обследования здания или переносной комплект средств измерений, доставляемый на объект непосредственно исполнителями работы.

Средства испытаний, измерений и контроля, применяемые при техническом обследовании жилых зданий, должны быть подвергнуты своевременной поверке в установленном порядке и соответствовать нормативно-технической документации по метрологическому обеспечению.

При выполнении работ по техническому обследованию зданий следует руководствоваться "Правилами безопасности при проведении технических обследований жилых зданий для проектирования капитального ремонта" ВСН 48-86 (р), а также соответствующими требованиями техники безопасности при работе с приборами и инструментами.

Инструментальный контроль инженерного оборудования должен осуществляться на подключенных к внешним сетям системах, работающих в эксплуатационном режиме. Проверка систем отопления в летнее время производится заполнением систем и испытанием давлением, а также на прогрев с циркуляцией воды в системе.

Итог работы: Отчет оформляется на листах формата А4 в соответствии со структурой: титульный лист, исходные данные, техническое заключение.

Практическая работа № 23.

Оценка технического состояния здания в целом.

Цель: определять физический износ конструктивных элементов здания.

Задание 1. Определить физический износ конструктивных элементов здания.

№	Конструктивные элементы здания	1 вариант	2 вариант	3 вариант	4 вариант	5 вариант	6 вариант
1	Фундаменты	35%	41%	40%	20%	43%	37%
2	Стены	27%	35%	28%	37%	33%	17%
3	Перегородки	20%	29%	38%	41%)	17%	23%
4	Перекрытия	45%	34%	43%о	27%	37%	28%о
5	Лестницы	11%	43%	20%	38%	25%	41%
6	Крыша	11%	28%	17%	43%	43%	60%
7	Кровля	48%	62%	75%	12%	21%	52%
8	Полы	12%	23%	33%	43%	54%	15%
9	Окна	23%	17%	27%	13%	22%	73%
10	Двери	34%	28%	48%	24%	36%	35%
11	Отделка стен	22%	31%	39%	32%	64%	44%
12	Система горячего водоснабжения	46%	33%	25%	17%	21%	32%
13	Система холодного водоснабжения	17%	51%	61%	54%	65%	77%
14	Система центрального отопления	28%	12%	44%	17%	28%	38%
15	Система канализации	39%	23%	8%	71%	12%	24%
16	Система электрооборудования	41%	34%	47%	32%	17%	34%

Укрупненная шкала определения технического состояния здания по величине физического износа

Физический износ здания, %	Техническое состояние здания	Общая характеристика технического состояния жилого здания	Стоимость ремонта, % от ВС
0-20	хорошее	Повреждений и деформаций нет; имеются отдельные (устранимые при текущем ремонте) мелкие дефекты, не влияющие на эксплуатационные качества конструктивного элемента	0-11
21-40	удовлетворительное	Капитальный ремонт производится на отдельных участках, имеющих относительно повышенный износ	12-36
41-60	неудовлетворительное	Конструктивные элементы в целом пригодны для эксплуатации, но требуют некоторого капитального ремонта, который наиболее целесообразен именно на данной стадии	38-90

61-75	ветхое	Эксплуатация конструктивных элементов возможна лишь при условии значительного капитального ремонта	93-120
Более 75	негодное	Аварийное состояние несущих конструктивных элементов, а ненесущих – весьма ветхое. Конструктивные элементы ограниченно выполняют свои функции (лишь при проведении охранных мероприятий). Часто требуется полная замена конструктивных элементов.	-

Методика выполнения работы:

На основе исходных данных определить физический износ конструктивных элементов здания и заполнить таблицу. Проанализировать износ, дать общую характеристику технического состояния жилого здания, установить первоочередные мероприятия по реконструкции и восстановлению элементов зданий.

Расчет физического износа здания

Конструктивные элементы здания	Удельная стоимость конструктивного элемента $У_i$, % от восстановительной стоимости (ВС) здания	Степень износа конструктивных элементов Φ_i , %	Средневзвешенная степень физического износа здания $У_i \cdot \Phi_i / 100$
1	2	3	4
1. Фундаменты	11		
2. Стены	19		
3. Перегородки	7		
4. Перекрытия	13		
5. Крыша	2		
6. Кровля	1		
7. Полы	6		
8. Окна	5		
9. Двери	6		
10. Отделочные покрытия	9		
11. Центральное отопление	2,8		
12. Холодное водоснабжение	0,5		
13. Горячее	4,5		

водоснабжение			
14.Канализация	2		
15.Электрооборудование	3,5		
16.Прочие элементы			
Итого:	100		

Примечание:

1. Графы 1 и 3 заполняется в соответствии с вариантом задания.

2. Графа 2 заполняется в соответствии с инструкциями Федерального агентства по строительству и жилищно-коммунальному хозяйству (Росстроя РФ).

Итог работы: Отчет оформляется на листах формата А4 в соответствии со структурой: титульный лист, исходные данные, решение задачи.

Практическая работа № 24.

Заключение о техническом состоянии конструкций зданий и сооружений.

Цель: научиться составить техническое заключение приемочного контроля жилого здания.

Задание 1. На основании исходных данных (Приложение 1) составить техническое заключение приемочного контроля жилого здания. Заполнить приложение 4 ВСН 57-88(р).

Методика выполнения работы:

Система технического обследования состояния жилых зданий включает следующие виды контроля в зависимости от целей обследования и периода эксплуатации здания:

- инструментальный приемочный контроль технического состояния капитально отремонтированных (реконструированных) жилых зданий;
- инструментальный контроль технического состояния жилых зданий в процессе плановых и внеочередных осмотров (профилактический контроль), а также в ходе сплошного технического обследования жилищного фонда;
- техническое обследование жилых зданий для проектирования капитального ремонта и реконструкции;
- техническое обследование (экспертиза) жилых зданий при повреждениях конструкций и авариях в процессе эксплуатации.

Решение о проведении приемочного контроля капитально отремонтированного (реконструированного) здания принимается органами, назначающими рабочие или государственные приемочные комиссии для проверки готовности предъявленных комиссии объектов к эксплуатации в соответствии со СНиП 3.01.04-87 и ВСН 42-85 (р).

Итог работы: Отчет оформляется на листах формата А4 в соответствии со структурой: титульный лист, исходные данные, решение задачи.

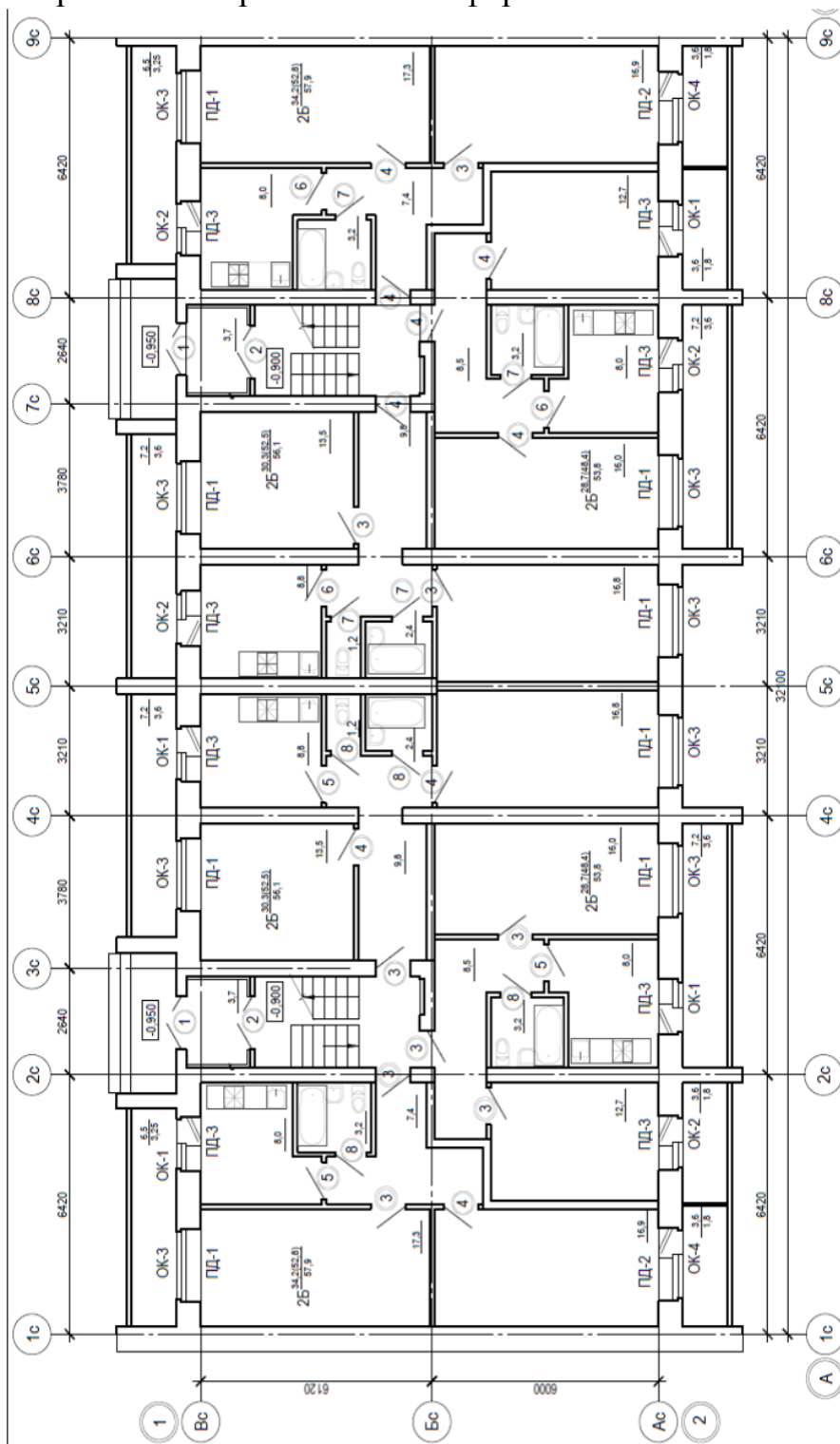
3.2. МДК 04.02 Реконструкция зданий и сооружений.

Практическая работа № 1.

Выполнение перепланировки жилых зданий с изменением объемно-планировочного решения.

Цель: научиться выполнять перепланировку жилых зданий

Задание 1. С помощью плана здания по вариантам (1 вариант оси 1-5; 2 вариант оси 5-9) провести перепланировки помещений в более комфортные, обеспечивающие современные требования комфортности жилья.



Методика выполнения работы:

В реконструируемых квартирах допускается проектирование жилых комнат глубиной более 6 м при условии устройства вытяжной вентиляции из зоны, удаленной от оконного проема, и обеспечения требуемого уровня естественной освещенности в этой зоне. Общая комната является композиционным центром квартиры и предназначена для пребывания всех членов семьи, приема гостей и отдыха. Ее площадь не может быть меньше 16 м². Общая комната может использоваться и как столовая. В двухкомнатных квартирах общую комнату делают изолированной, в многокомнатных квартирах она может быть проходной. Исходя из условий расстановки мебели, ее ширина назначается не менее 3—3,5 м. В престижных квартирах общую комнату часто совмещают с зимним садом и т. п. Спальные и индивидуальные комнаты делают площадью от 10 м² (шириной 2,2—3 м). Для экономически состоятельных людей площадь спальни увеличивают до 20—25 м² и при ней располагают гардеробную и санитарный узел.

Итог работы: Отчет оформляется на листах формата А4 в соответствии со структурой: титульный лист, исходные данные, чертеж.

Практическая работа № 2.

Выполнение перепланировки жилых зданий с изменением объемно-планировочного решения.

Цель: научиться выполнять перепланировку жилых зданий

Задание 1. С помощью плана здания по вариантам (1 вариант оси 1-5; 2 вариант оси 5-9) провести перепланировки помещений в более комфортные, обеспечивающие современные требования комфортности жилья.

Методика выполнения работы:

В реконструируемых квартирах допускается проектирование жилых комнат глубиной более 6 м при условии устройства вытяжной вентиляции из зоны, удаленной от оконного проема, и обеспечения требуемого уровня естественной освещенности в этой зоне. Общая комната является композиционным центром квартиры и предназначена для пребывания всех членов семьи, приема гостей и отдыха. Ее площадь не может быть меньше 16 м². Общая комната может использоваться и как столовая. В двухкомнатных квартирах общую комнату делают изолированной, в многокомнатных квартирах она может быть проходной. Исходя из условий расстановки мебели, ее ширина назначается не менее 3—3,5 м. В престижных квартирах общую комнату часто совмещают с зимним садом и т. п. Спальные и индивидуальные комнаты делают площадью от 10 м² (шириной 2,2—3 м). Для экономически состоятельных людей площадь спальни увеличивают до 20—25 м² и при ней располагают гардеробную и санитарный узел.

Итог работы: Отчет оформляется на листах формата А4 в соответствии со структурой: титульный лист, исходные данные, чертеж.

Практическая работа № 3.

Выбор конструктивного решения системы утепления наружных стен при реконструкции.

Цель: научиться выбирать конструктивное решение системы утепления наружных стен при реконструкции

Задание 1. В соответствии с вариантом, выданным преподавателем в практической работе №1, выбрать конструктивное решение системы утепления наружных стен при реконструкции.

Методика выполнения работы:

На решение вопроса теплозащиты зданий и были направлены постановления, принятые в последние годы. Постановлением N 18-81 от 11.08.95 Минстроя РФ введены изменения к СНиП II-3-79 «Строительная теплотехника», где в значительной степени увеличивались требуемые сопротивления теплопередаче ограждающих конструкций зданий. Учитывая сложность поставленной задачи в экономическом и техническом плане, было намечено двухэтапное введение повышенных требований к теплопередаче при проектировании и строительстве объектов. Постановление Госстроя РФ N 18-11 от 02.02.98 «О теплозащите строящихся зданий и сооружений» устанавливает конкретные сроки выполнения решений по вопросам энергосбережения. Практически во всех объектах, начатых строительством, будут применяться меры по повышению теплозащиты. С 1 января 2000 г. строительство объектов должно осуществляться с выполнением требований по сопротивлению теплопередаче ограждающих конструкций в полном объеме, при проектировании с начала 1998 г. следует применять показатели изменения N 3 и №4 к СНиП II-3-79, соответствующие второму этапу. Первый опыт реализации решений по теплозащите зданий поставил ряд вопросов перед конструкторами, производителями и поставщиками строительных материалов и изделий. В настоящее время нет устоявшихся, проверенных временем конструктивных решений утепления стен. Реальный выход — применение эффективных теплоизоляционных материалов. В качестве основного способа повышения теплоэффективности ограждающих конструкций для кирпичных стен сегодня предлагается утепление в виде устройства наружной теплоизоляции, не уменьшающей площадь внутренних помещений. В некоторых аспектах она является эффективней внутренней из-за существенного превышения суммарной длины теплопроводных включений в местах примыканий внутренних перегородок и перекрытий к наружным стенам по фасаду здания над длиной теплопроводных включений в его углах. Недостаток наружного способа теплоизоляции состоит в трудоемкости и дороговизне технологии, необходимости устройства лесов снаружи здания. Не исключается и последующего оседание утеплителя. Внутренняя теплоизоляция более выгодна при необходимости уменьшения теплопотерь в углах здания, но предусматривает множество дополнительных дорогостоящих работ, например, устройство специальной пароизоляции на оконных откосах. Теплоаккумулирующая способность массивной части стены при наружной теплоизоляции с течением времени возрастает. Теплоаккумулирующая способность утепленных снаружи массивных стен может дать экономию тепла до 18% при южной ориентации светопрозрачных ограждений. Поэтому при реконструкции, особенно в случае ее проведения без выселения жильцов, наиболее приемлемым вариантом будет дополнительная наружная теплоизоляция здания, в функции которой входят:

защита ограждающих конструкций от атмосферных воздействий;

выравнивание температурных колебаний основного массива стены, т.е. от неравномерных температурных деформаций;
 создание благоприятного режима работы стены по условиям ее паропроницаемости;
 формирование более благоприятный микроклимата помещения;
 архитектурное оформление фасадов реконструируемых зданий.

При исключении негативного влияния атмосферных воздействий и конденсируемой влаги на конструкции ограждения увеличивается общая долговечность несущей части наружной стены. До устройства наружного утепления зданий предварительно необходимо провести обследование состояния фасадных поверхностей с оценкой их прочности, наличия трещин и т.п., поскольку от этого зависит порядок и объем подготовительных работ, определение расчетных параметров, например, глубина заделки дюбелей в толще стены. Тепловая санация фасада предусматривает утепление стен эффективными утеплителями с коэффициентом теплопроводности, равном 0,04; 0,05; 0,08 Вт/м²°С. При этом фасадная отделка выполняется в нескольких вариантах:

- кирпичная кладка из лицевого кирпича;
- штукатурка по сетке;
- экран из тонких панелей, устанавливаемый с зазором по отношению к утеплителю (система вентилируемого фасада).

Итог работы: Отчет оформляется на листах формата А4 в соответствии со структурой: титульный лист, исходные данные, чертеж.

Практическая работа № 4.

Выполнение теплотехнического расчета наружных стен с применением фасадных утеплителей.

Цель: научиться выполнять теплотехнический расчет наружных стен с применением фасадных утеплителей.

Задание 1. В соответствии с выданным заданием выполнить теплотехнический расчет ограждающих конструкций (стены и крыши) с учетом требований СНиП.

<p>Вариант №1 1. Район строительства-г. Казань 2. Здание - жилой дом 3. Материал наружных стен – кирпич силикатный $\rho=1800 \text{ кг/м}^3$ 4. Утеплитель – пенополистирол $\rho=100 \text{ кг/м}^3$ 5. Количество слоев- 3</p>	<p>Вариант №2 Район строительства-г. Казань 2. Здание - магазин 3. Материал наружных стен – кирпич силикатный $\rho=1800 \text{ кг/м}^3$ Утеплитель – пенополистирол $\rho=150 \text{ кг/м}^3$ 5. Количество слоев- 2</p>
<p>Вариант №3 Район строительства-г. Саратов 2. Здание – детский сад 3. Материал наружных стен – керамзитобетонные блоки $\rho=1200 \text{ кг/м}^3$ Утеплитель – пенополиуретан $\rho=80 \text{ кг/м}^3$ Количество слоев- 2</p>	<p>Вариант №4 Район строительства-г. Саратов 2. Здание - жилой дом Материал наружных стен – керамзитобетонные блоки $\rho=1000 \text{ кг/м}^3$</p>

	Утеплитель – пенополиуретан $\rho=60 \text{ кг/м}^3$ 5. Количество слоев- 2
Вариант №5 Район строительства-г. Мензелинск 2. Здание – общежитие 3. Материал наружных стен – кирпич глиняный $\rho=1700 \text{ кг/м}^3$ Утеплитель – минераловатные плиты $\rho=75 \text{ кг/м}^3$ 5. Количество слоев- 3	Вариант №6 Район строительства-г. Мензелинск 2. Здание - магазин Материал наружных стен – кирпич глиняный $\rho=1800 \text{ кг/м}^3$ Утеплитель – минераловатные плиты $\rho=100 \text{ кг/м}^3$ 5. Количество слоев- 2
Вариант №7 Район строительства-г. Пенза 2. Здание – торговый центр Материал наружных стен – кирпич силикатный $\rho=1800 \text{ кг/м}^3$ Утеплитель – URSA $\rho=60 \text{ кг/м}^3$ 5. Количество слоев- 2	Вариант №8 Район строительства-г. Пенза 2. Здание - жилой дом Материал наружных стен – кирпич силикатный $\rho=1800 \text{ кг/м}^3$ Утеплитель – URSA $\rho=75 \text{ кг/м}^3$ 5. Количество слоев- 3
Вариант №9 Район строительства-г. Ижевск 2. Здание – детский сад Материал наружных стен – кирпич глиняный $\rho=1600 \text{ кг/м}^3$ Утеплитель – пенополистирол «Пеноплэкс» $\rho=45 \text{ кг/м}^3$ 5. Количество слоев- 2	Вариант №10 1. Район строительства-г. Ижевск 2. Здание – баня-прачечная Материал наружных стен – кирпич глиняный $\rho=1800 \text{ кг/м}^3$ Утеплитель – пенополистирол «Пеноплэкс» $\rho=35 \text{ кг/м}^3$ 5. Количество слоев- 2

Методика выполнения работы:

Пример выполнения. Исходные данные:

1. Район строительства – г. Казань;
2. Расчетная температура внутреннего воздуха - $t_{\text{int}}=+20^\circ\text{C}$ (справочная таблица);
3. Влажностный режим помещений - нормальный;
4. Зона влажности – нормальная (по приложению 6* СНИП 23-02-2003);
5. Условия эксплуатации ограждающих конструкций– «Б» (таблица 2, СНИП 23-02-2003).

Расчетная схема:

Задаемся толщиной кирпичных стенок и утеплителя между ними. Расчет производим методом последовательного приближения:

Материал стен и утеплителя принимается согласно задания.

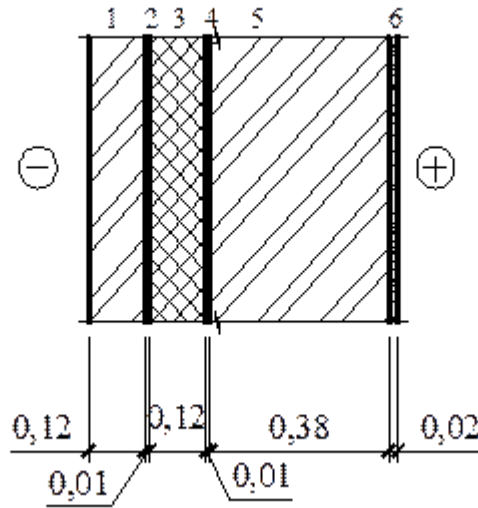
1. Силикатный кирпич, $\rho_0=1800 \text{ кг/м}^3$;

2. Воздушная прослойка

3. Утеплитель – пенополистирол, $\rho_o=40 \text{ кг/м}^3$

4. Пароизоляция

5. Штукатурка из цементно – песчаного раствора, $\rho_o=1800 \text{ кг/м}^3$



Расчет:

1. Определяем градусо – сутки отопительного периода

$$D_d=(t_{int}-t_{ht}) * Z_{ht}$$

$$D_d=(20+5,2)*215=5418^\circ\text{C, сут}$$

$$t_{ht} = -5,2 \text{ }^\circ\text{C} ; Z_{ht}=215 \text{ сут. (по таблице 1 СНиП 23-01-99*)}$$

2. Определяем нормируемое сопротивление теплопередачи по формуле

$$R_{reg}=a * D_d + b$$

$$a=0,00035$$

(по таблице 4 СНиП 23-02-2003)

$$b=1,4$$

$$R_{reg}=0,00035 * 5418 + 1,4 = 3,3 \text{ (м}^2 * ^\circ\text{C/Вт)}$$

3. Определяем термические сопротивления отдельных слоев ограждающей конструкции по формуле

$$R = \sigma / \lambda$$

$$R_1 = 0,12 + 0,38 / 0,87 = 0,574, \text{ м}^2 * ^\circ\text{C/Вт}$$

$$R_2 = R_{a*1} = 0,15 \text{ (приложение 4, СНиП II-3-79),}$$

$$R_3 = 0,12 / 0,050 = 2,4, \text{ м}^2 * ^\circ\text{C/Вт}$$

$$R_4 = 0,005 / 0,17 = 0,029, \text{ м}^2 * ^\circ\text{C/Вт}$$

$$R_5 = 0,02 / 0,93 = 0,21, \text{ м}^2 * ^\circ\text{C/Вт}$$

$$R_k = R_1 + R_2 + R_3 + R_4 + R_5$$

$$R_k = 0,574 + 0,15 + 2,4 + 0,029 + 0,21 = 3,17 \text{ (м}^2 * ^\circ\text{C/Вт)}$$

4. Определяем приведенное сопротивление теплопередачи

$$R_o = R_{si} + R_k + R_{se} = 0,11 + 3,17 + 0,043$$

$$R_{si} = 1 / 8,7 = 0,11$$

$$R_{se}=1/23=0,043$$

$$R_o=3,32, \text{ м}^2 \cdot \text{°C}/\text{Вт}$$

5. Сравниваем значения R_o и R_{reg}

$$R_o=3,32 > R_{reg}=3,3$$

Условие соблюдается, толщина стен и утеплителя запроектирована верно.

Итог работы: Отчет оформляется на листах формата А4 в соответствии со структурой: титульный лист, исходные данные, решение задачи.

Практическая работа № 5.

Выполнение чертежей конструкций утеплённых фасадов.

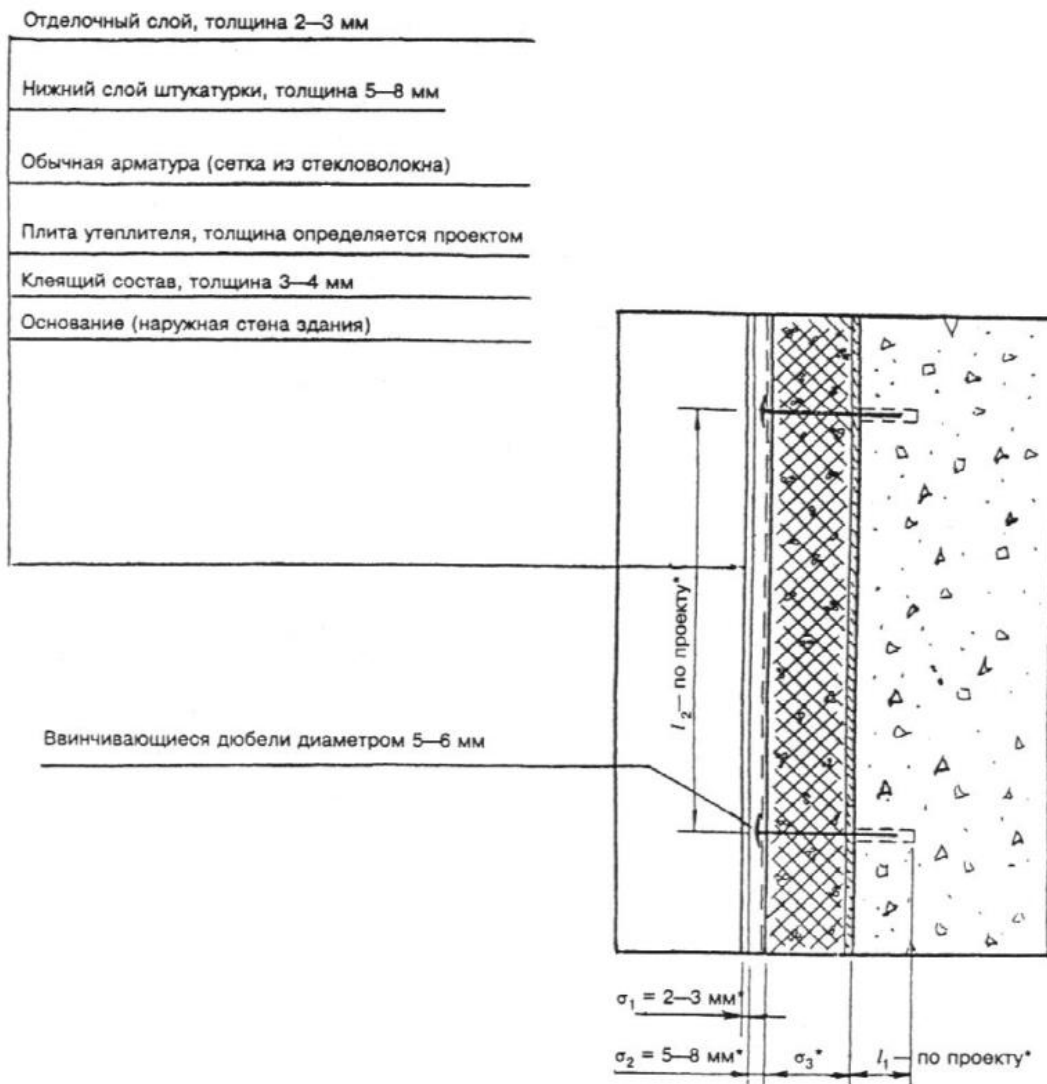
Цель: научиться выполнять чертежи конструкций утеплённых фасадов

Задание 1. В соответствии с вариантом, выданным преподавателем в практической работе №1, выполнить схему утепления фасадов зданий тонкой штукатуркой по утеплителю.

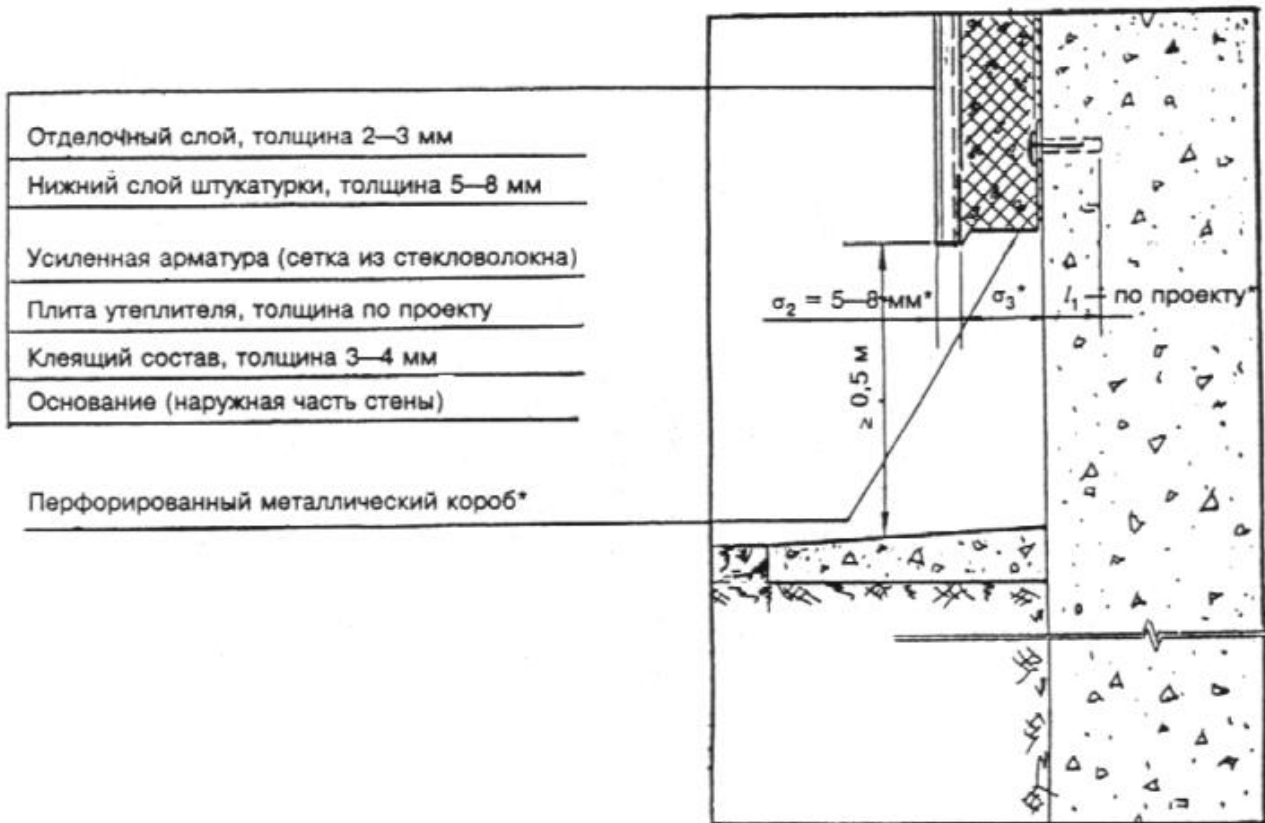
Методика выполнения работы:

Выбрать соответствующий рисунок схемы восстановления по варианту, начертить в масштабе и указать размеры.

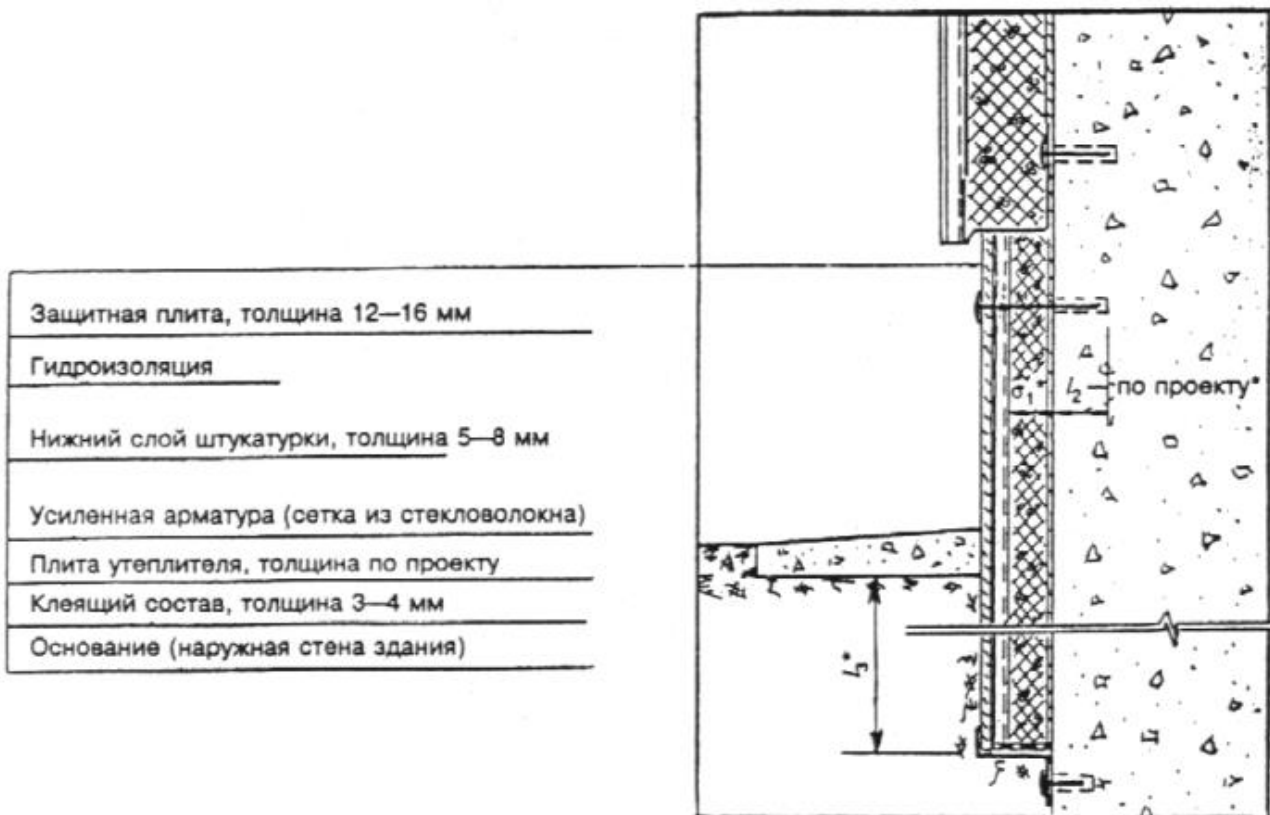
Фрагмент наружной теплоизоляции здания с тонкой штукатуркой по утеплителю



Крепление теплоизоляционного слоя на нижней части стены



Фрагмент утепления нижней (и ее заглубленной) части стены здания



Итог работы: Отчет оформляется на листах формата А4 в соответствии со структурой: титульный лист, исходные данные, чертеж.

Практическая работа № 6.

Расчет усиления фундамента.

Цель: научиться выполнять расчет усиления фундамента

Задание 1. В соответствии с вариантом, выданным преподавателем в практической работе №1, выполнить расчет усиления фундамента

Методика выполнения работы:

Пример расчета. Рассчитать усиление железобетонного ленточного фундамента под внутренние несущие стены пятиэтажного гражданского здания после надстройки шестого этажа. Стены кирпичные толщиной 38 см, высотой 17,6 м. Грунты основания – глина с расчетным сопротивлением $R_0=0,25$ МПа. Район строительства III по весу снегового покрова. Существующий фундамент марки ФЛ-12.12 изготовлен из бетона класса по прочности на сжатие В10. Усиление фундамента производится устройством железобетонной обоймы. Бетон усиления принимается на одну ступень выше класса бетона существующего фундамента, т.е. класса В12,5. Рабочая арматура усиления принимается класса А-II, конструктивная – класса А-I.

Определение нагрузок на фундамент.

Нагрузка на 1 м длины стены от междуэтажных перекрытий и покрытия собирается с грузовой площади

$$A_{cp} = 1 \times \frac{6,0 \times 6,0}{2} = 6 \text{ м}^2,$$

где: 6,0 и 6,0 – расстояние от расчетной стены до соседних стен.

Нагрузки от покрытия, кН/м².

Нагрузки	Нормативная нагрузка	Коэффициент надежности по нагрузке	Расчетная нагрузка
Постоянная:			
- кровля: рулонный ковер – 3 слоя рубероида	0,12	1,2	0,15
- цементно-песчаная стяжка – 20 (0,02×20)	0,40	1,3	0,52
- утеплитель-плита из ячеистого бетона – 200 (0,2×4,0)	0,8	1,2	0,96
- пароизоляция – 1 слой рубероида	0,04	1,2	0,05
- ж/б плита покрытия (по каталогу)	2,6	1,1	2,86
Итого, постоянная	$q_{1,n} = 3,96$	-	$q_1 = 4,54$
Временная:			
- кратковременная	$P_{1,ncd} = 0,9$	1,4	$P_{1,cd} = 1,26$
- длительная	$P_{1,nld} = 0,38$	1,4	$P_{1,ld} = 0,54$
Итого, временная	$P_{1,n} = 1,28$	-	$P_1 = 1,8$
Полная нагрузка	$q_{1,n} = 5,24$	-	$q_1 = 6,34$

Нагрузки от перекрытия, кН/м².

Нагрузки	Нормативная нагрузка	Коэффициент надежности по нагрузке	Расчетная нагрузка
Постоянная:			
- пол: линолеум – 5 (0,005×11,0)	0,055	1,2	0,066
- слой мастики – 2 (0,002×10,0)	0,020	1,2	0,024
- цементно-песчаная стяжка – 40 (0,04×20,0)	0,80	1,3	1,040
- звукоизоляция ДВП – 20 (0,02×2,0)	0,040	1,2	0,048
- слой пергамента – 3 (0,003×6)	0,018	1,2	0,022
- ж/б плита (по каталогу)	2,6	1,1	2,86
Итого, постоянная	$q_{2,n} = 3,525$	-	$q_2 = 4,06$
Временная:			
- кратковременная	$P_{2,ncd} = 1,2$	1,3	$P_{2,cd} = 1,56$
- длительная	$P_{2,nld} = 0,3$	1,3	$P_{2,ld} = 0,39$
Итого, временная	$P_{2,n} = 1,5$	-	$P_2 = 1,95$
Полная нагрузка	$q_{2,n} = 4,1$	-	$q_2 = 6,01$

Нагрузка на стены от отметки 0,000 до 18,7

$$N_1 = b_{cm} \times H_{cm} \times p \times \gamma_f$$

$$N_1 = 0,38 \times 18,7 \times 18,0 \times 1,1 = 140,6 \text{ кН}$$

Вес подземной части стены из крупных блоков подвала

$$N_2 = b_{bl} \times H_{bl} \times p \times \gamma_f$$

$$N_2 = 0,4 \times 1,8 \times 24 \times 1,1 = 19 \text{ кН}$$

Подсчет суммарной нагрузки на 1 погонный метр стены.

Расчетная нагрузка:

$$N = (q_1 + q_2 \times n_{пер} + P_1 + P_2 \times n_{пер}) \times A_{зп} + N_1 + N_2,$$

где:

$q_1 = 4,54 \text{ кН/м}^2$ – постоянная расчетная нагрузка от покрытия;

$q_2 = 4,06 \text{ кН/м}^2$ – постоянная расчетная нагрузка от перекрытия;

$n_{пер} = 5$ – число междуэтажных перекрытий (с учетом надстроенного этажа)

P_1 – временная расчетная нагрузка от покрытия по формуле:

$$P_1 = P_{1,cd} \times \omega_2 + P_{1,ld} \times \omega_1$$

где:

$P_{1,cd} = 1,26 \text{ кН/м}^2$ и $P_{1,ld} = 0,54 \text{ кН/м}^2$ – соответственно временные расчетные нагрузки от покрытия кратковременные и длительные;

$\omega_1 = 0,95$ и $\omega_2 = 0,9$ – коэффициенты для временной длительной и кратковременных нагрузок.

$$P_1 = 1,26*0,9+0,54*0,95=1,64 \text{ кН/м}^2$$

P_2 – временная расчетная нагрузка от перекрытия по формуле:

$$P_2 = P_{2,cd} \times \omega_2 + P_{2,ld} \times \omega_1$$

где:

$P_{2,cd} = 1,56 \text{ кН/м}^2$ и $P_{2,ld} = 0,39 \text{ кН/м}^2$ – соответственно временные расчетные кратковременные и длительные нагрузки от перекрытия:

$$P_2 = 1,56*0,9+0,39*0,95=1,77 \text{ кН/м}^2$$

Расчетная нагрузка на 1 погонный метр стены.

$$N = 4,54+4,06*5+1,64+1,77*5)*6+140,6+19,0=378 \text{ кН}$$

Продолжение в практической работе №7

Итог работы: Отчет оформляется на листах формата А4 в соответствии со структурой: титульный лист, исходные данные, решение задачи.

Практическая работа № 7.

Расчет усиления фундамента.

Цель: научиться выполнять расчет усиления фундамента

Задание 1. В соответствии с вариантом, выданным преподавателем в практической работе №1, выполнить расчет усиления фундамента

Методика выполнения работы:

Проверка прочности грунта основания и подбор размеров железобетонной рубашки.

Определяем реактивное давление грунта по формуле:

$$P = \frac{N \times \gamma_n}{L \times b}$$

где:

$L = 1,0 \text{ м.}$ – расчетная длина ленточного фундамента;

$\gamma_n = 0,95$ – коэффициент надежности по назначению;

$b = 1,2 \text{ м.}$ – ширина существующего ленточного фундамента.

$$P = \frac{378*0,95}{1,0*1,2} = 299,2 \text{ кН / м}^2 = 29,9 \text{ Н / см}^2 = 0,299 \text{ МПа}$$

$$P = 0,299 \text{ МПа} > R_0 = 0,25 \text{ МПа}$$

Грунт под подошвой существующего фундамента марки ФЛ-12.12 после надстройки шестого этажа и мансарды не выдерживает нагрузки.

Производим увеличение ширины подошвы существующего фундамента путем наращивания железобетонной рубашки. Толщину железобетонной рубашки назначаем конструктивно из следующих соображений.

Существующий фундамент имеет ширину 120 см.

Нагрузка от одного этажа пятиэтажного здания приходится приблизительно на 1/5 часть ширины фундамента и составляет $120/5=24 \text{ см.}$ После надстройки шестого этажа и мансарды ширину ленточного фундамента необходимо увеличить на 24 см. Получаем окончательную ширину ленточного фундамента $b = 120+24=144 \text{ см.}$

Так как железобетонная рубашка усиления располагается с двух сторон ленточного фундамента, то толщина её с одной стороны будет равна 12 см.

Армирование рубашки производим конструктивно сетками из арматурных рабочих (поперечных) стержней $\phi 10$ класса $A-II$ с шагом $S\omega_1=150$ мм. и конструктивных (продольных) $\phi 6$ класса $A-I$ с шагом $S\omega_2 = 150-200$ мм.

Сетка C_1 изготавливается на месте.

Рабочая арматура сетки C_1 диаметром $\phi 10$ класса $A-II$ устанавливается в отверстиях а швах, а продольная конструктивная диаметром $\phi 6$ класса $A-I$ приваривается к рабочим стержням.

Итог работы: Отчет оформляется на листах формата А4 в соответствии со структурой: титульный лист, исходные данные, решение задачи.

Практическая работа № 8.

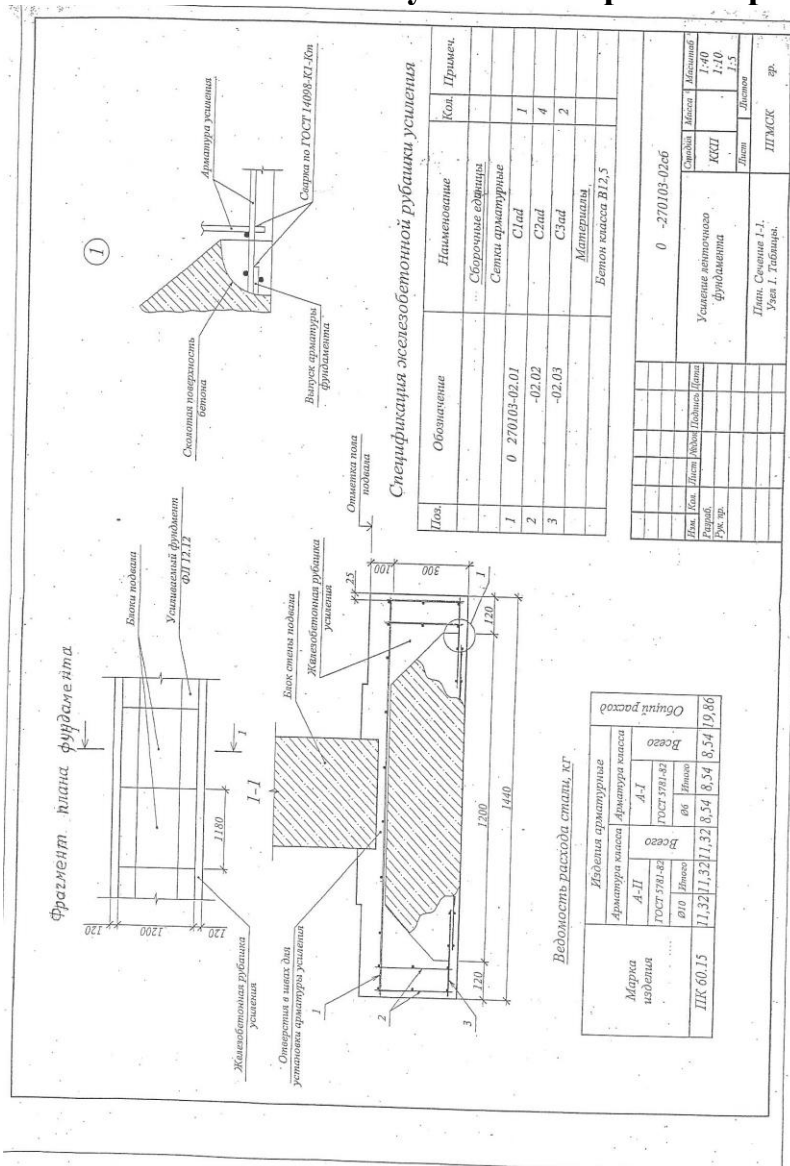
Выполнение чертежа усиливаемого элемента.

Цель: научиться выполнять чертеж усиливаемого элемента фундамента

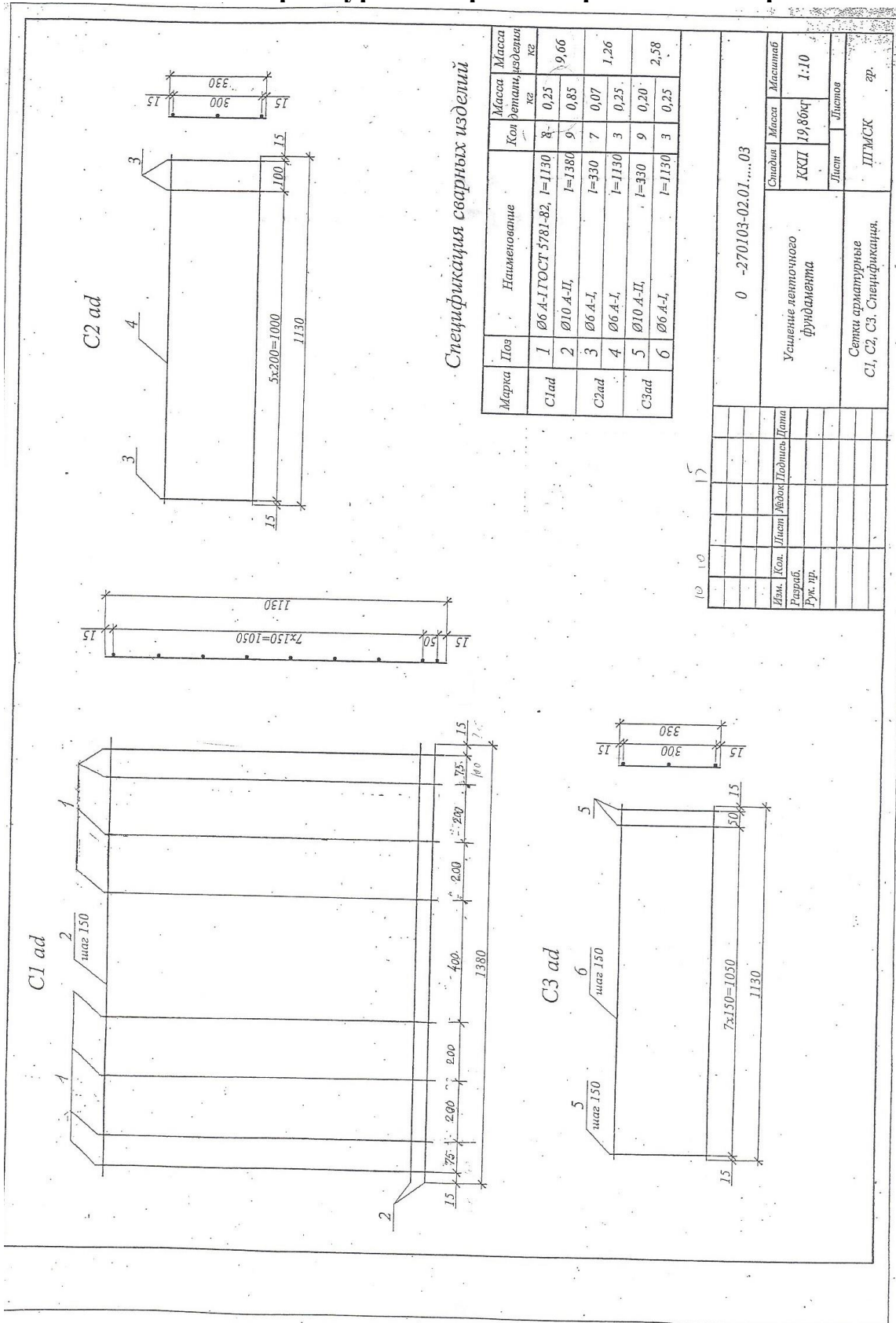
Задание 1. В соответствии с вариантом в практических работах № 6,7 выполнить чертеж усиливаемого элемента фундамента.

Методика выполнения работы:

Лист 1-1. Опалубочный чертеж к практическим работам № 6, 7



Лист 1-2. Арматурный чертеж к практическим работам № 6,7.



Итог работы: Отчет оформляется на листах формата А4 в соответствии со структурой: титульный лист, исходные данные, чертеж.

Практическая работа № 9.

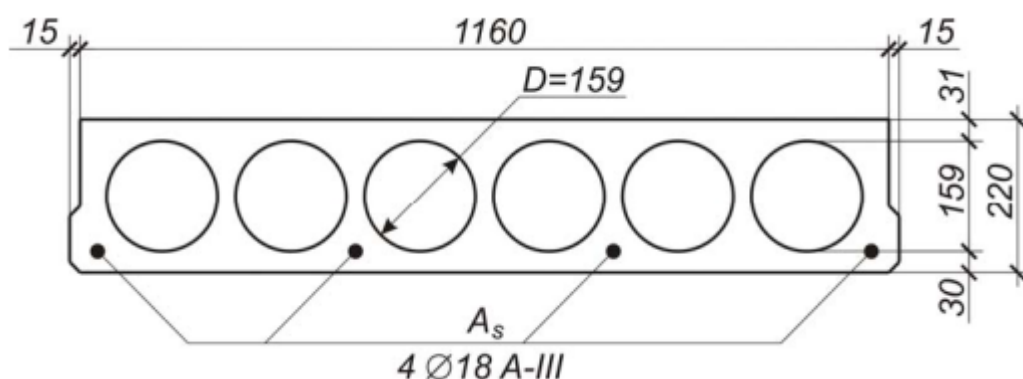
Расчет усиления пустотных плит.

Цель: научиться выполнять расчет усиления пустотной плиты

Задание 1. В соответствии с вариантом, выданным преподавателем в практической работе №1, требуется усилить железобетонную плиту с круглыми пустотами в связи с увеличением полезной нагрузки на перекрытие.

Методика выполнения работы:

Пример расчета. Параметры плиты до усиления: номинальные размеры плиты в плане $1,2 \times 6,0$ м; высота $h=220$ мм; бетон тяжелый, подвергнутый тепловой обработке, класса В25 ($R_b = 14,5$ МПа); рабочая продольная арматура стержневая $4\varnothing 18A-III$ ($R_s = 365$ МПа). Полезная нагрузка на плиту $v = 12,5$ кПа, в том числе длительная составляющая $0,7 \cdot v = 0,7 \cdot 12,5 = 8,75$ кПа. Нагрузка от массы пола $g=0,8$ кПа.



Решение:

• Определяем расчетную нагрузку на 1 м длины плиты.

Полная расчетная нагрузка на 1 м длины при ширине плиты $B=1,2$ м

$$q = q_1 \cdot B = 19,26 \cdot 1,2 = 23,11 \text{ кН/м},$$

где q_1 – расчетная нагрузка.

• Находим расчетный максимальный изгибающий момент от полной нагрузки.

Расчетный пролет плиты (рис. 1.2, а)

$$l_0 = l - \frac{b_{\text{риг}}}{2} = 6,0 - \frac{0,25}{2} = 5,875 \text{ м},$$

где l – номинальный пролет плиты;
 $b_{\text{риг}}$ – ширина сечения ригеля

Нагрузка на 1 м² перекрытия

Вид нагрузки	Нормативная нагрузка, кН/м ²	Коэффициент надежности по нагрузке γ_f	Расчетная нагрузка, кН/м ²
Постоянная: от массы плиты ($\delta = 0,12$ м; $\rho = 25$ кН/м ³) от массы пола	3,0	1,1	3,3
	0,8	1,2	0,96
Итого:	3,8		4,26
Временная: в том числе длительно действующая	12,5	1,2	15,0
	8,75	1,2	10,5
Всего: в том числе постоянная и длительно действующая	16,3		19,26
	12,55		14,76

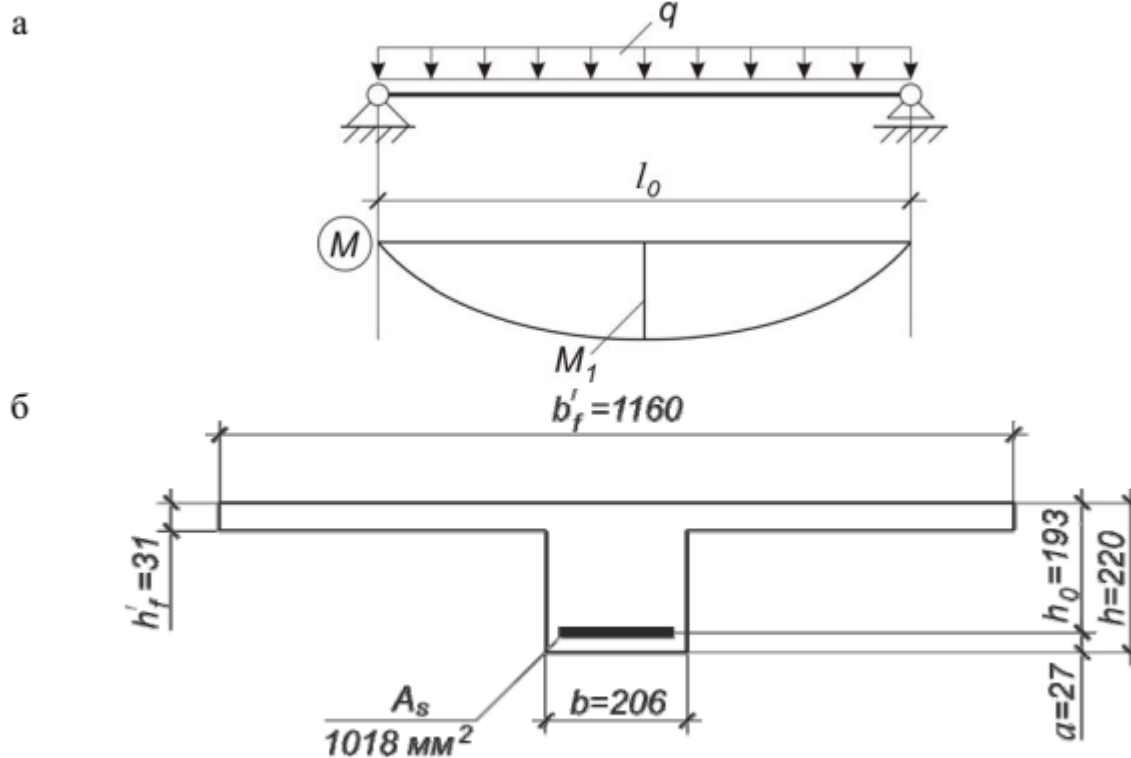


Рис. 1.2. К определению несущей способности нормального сечения плиты:
а – расчетная схема плиты; б – расчетное поперечное сечение

$$M_1 = \frac{q \cdot l_0^2}{8} = \frac{23,11 \cdot 5,875^2}{8} = 99,71 \text{ кН} \cdot \text{м}.$$

Изгибающий момент

- Определяем несущую способность нормального сечения плиты.
- Рабочая высота сечения плиты

$$h_0 = h - a = 220 - 27 = 193 \text{ мм},$$

$$\text{где } a = a_{z,\min} + \frac{d_s}{2} = 18 + \frac{18}{2} = 27 \text{ мм}.$$

Находим положение нейтральной оси из условия

$$R_s \cdot A_s \leq R_b \cdot \gamma_{b1} \cdot b'_f \cdot h'_f;$$

$$365 \cdot 10^3 \cdot 1018 \cdot 10^{-6} = 371,57 \text{ кН} < 14,5 \cdot 10^3 \cdot 0,9 \cdot 1,16 \cdot 0,031 = 469,28 \text{ кН},$$

где γ_{b1} – коэффициент, учитывающий влияние длительности действия статической нагрузки ($\gamma_{b1} = 0,9$ при продолжительном действии нагрузки).

Условие выполняется, нейтральная ось находится в полке.

Определяем высоту сжатой зоны сечения

$$x = \frac{R_s \cdot A_s}{R_b \cdot \gamma_{b1} \cdot b'_f} = \frac{365 \cdot 1018}{14,5 \cdot 0,9 \cdot 1160} = 24,5 \text{ мм}.$$

Относительная высота сжатой зоны сечения

$$\xi = \frac{x}{h_0} = \frac{24,5}{193} = 0,127 < \xi_R = \frac{0,8}{1 + \frac{R_s}{700}} = \frac{0,8}{1 + \frac{365}{700}} = 0,526.$$

Несущая способность нормального сечения

$$M = \alpha_m \cdot R_b \cdot \gamma_{b1} \cdot b'_f \cdot h_0^2 = 0,119 \cdot 14,5 \cdot 10^3 \cdot 0,9 \cdot 1,16 \cdot 0,193^2 = 67,1 \text{ кН} \cdot \text{м},$$

где $\alpha_m = 0,119$ (см. табл. 3.1 прил. 3).

• Проверяем условие

$$M \geq M_1; \quad 67,1 \text{ кН} \cdot \text{м} < 99,71 \text{ кН} \cdot \text{м}.$$

Условие не выполняется; следовательно, требуется усиление плиты.

Коэффициент усиления $k = \frac{M_1}{M} = \frac{99,71}{67,1} = 1,486$, т.е. необходимо повысить

прочность плиты в пролете на 48,6 %.

• Выполняем расчет усиления плиты методом наращивания сечения (рис. 1.3).

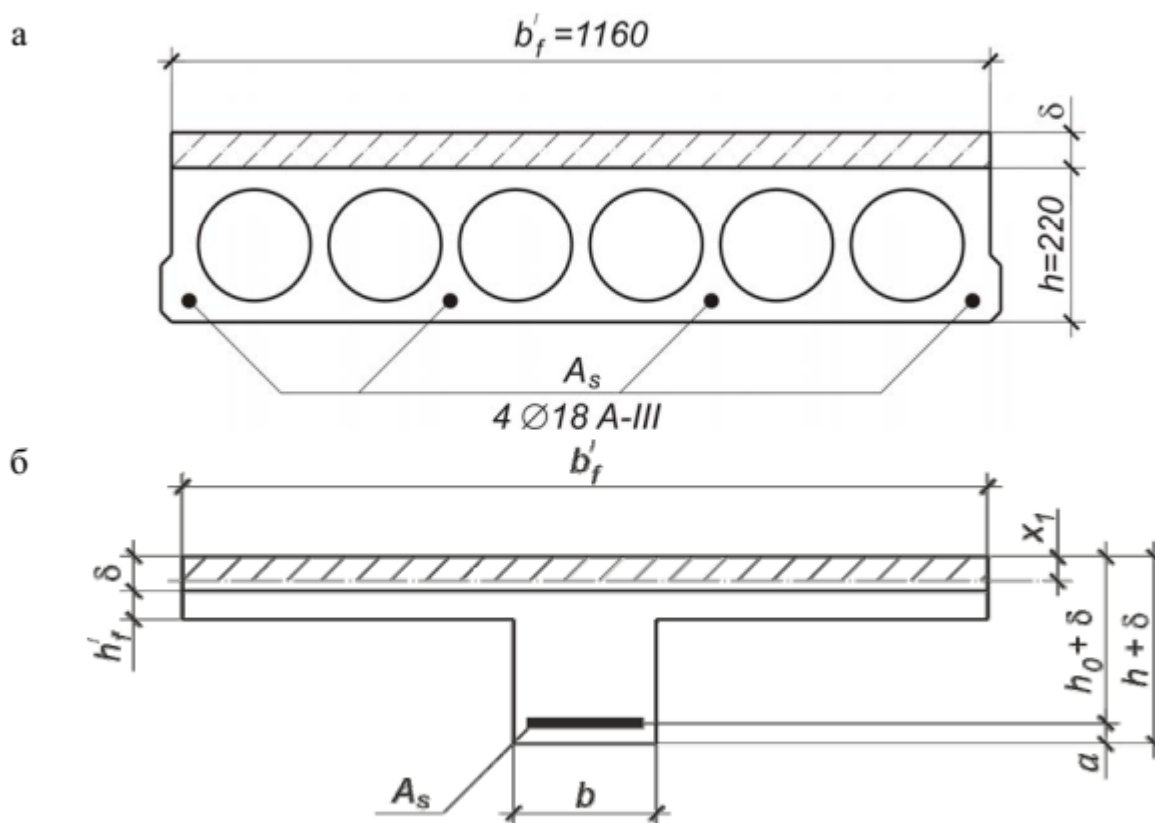


Рис. 1.3. К расчету усиления нормального сечения плиты способом наращивания сечения:

а – действительное нормальное сечение; б – расчетное нормальное сечение

Задаемся классом бетона усиления. Принимаем бетон класса В30 (на класс выше бетона плиты, $R_{b1} = 17,0$ МПа). Определим высоту сжатой зоны, предполагая, что нейтральная ось находится в пределах толщины нового бетона (рис. 1.3, б):

$$x_1 = \frac{R_s \cdot A_s}{R_{b1} \cdot \gamma_{b1} \cdot b'_f} = \frac{365 \cdot 1018}{17,0 \cdot 0,9 \cdot 1160} = 20,9 \text{ мм.}$$

Рассчитаем толщину набетонки с учетом ее догружающего действия из выражения

$$M_1 = R_{b1} \cdot \gamma_{b1} \cdot b'_f \cdot x_1 \cdot (h_0 + \delta - 0,5x_1) - \frac{\rho \cdot \delta \cdot b'_f \cdot l_0^2 \cdot \gamma_f}{8};$$

$$\delta = \frac{M_1 - R_{b1} \cdot \gamma_{b1} \cdot b'_f \cdot x_1 \cdot (h_0 - 0,5x_1)}{R_{b1} \cdot \gamma_{b1} \cdot b'_f \cdot x_1 - \frac{\rho \cdot b'_f \cdot l_0^2 \cdot \gamma_f}{8}} =$$

$$= \frac{99,71 - 17,0 \cdot 10^3 \cdot 0,9 \cdot 1,16 \cdot 0,021 \cdot (0,193 - 0,5 \cdot 0,021)}{17,0 \cdot 10^3 \cdot 0,9 \cdot 1,16 \cdot 0,021 - \frac{25 \cdot 1,16 \cdot 5,875^2 \cdot 1,1}{8}} = 0,135 \text{ м} = 135 \text{ мм} >$$

$$> \delta_{\max} = 100 \text{ мм}.$$

Толщина слоя нового бетона превышает 100 мм, что нежелательно вследствие значительного уменьшения полезной высоты помещения. Выполняем усиление дополнительным армированием.

Продолжение в практической работе № 10

Итог работы: Отчет оформляется на листах формата А4 в соответствии со структурой: титульный лист, исходные данные, решение задачи.

Практическая работа № 10.

Расчет усиления пустотных плит.

Цель: научиться выполнять расчет усиления пустотной плиты

Задание 1. В соответствии с вариантом, выданным преподавателем в практической работе №1, требуется усилить железобетонную плиту с круглыми пустотами в связи с увеличением полезной нагрузки на перекрытие.

Методика выполнения работы:

• Расчет усиления плиты методом дополнительного армирования (рис. 1.4).

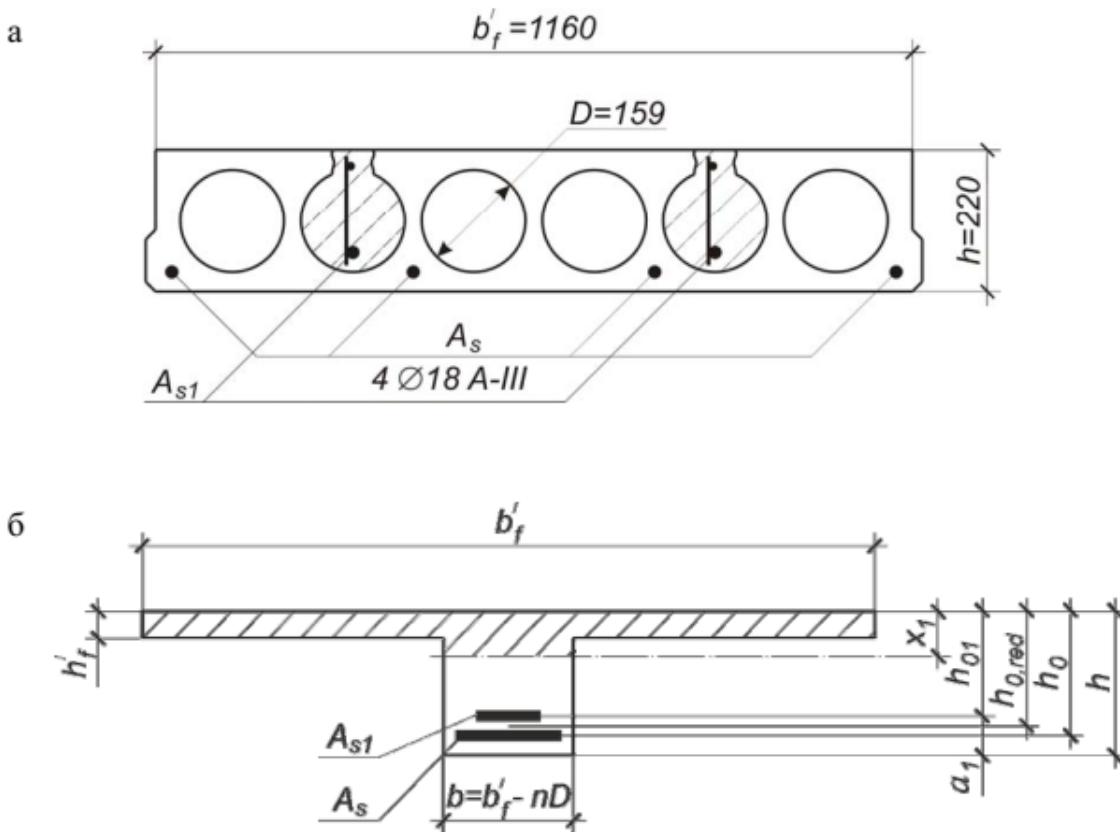


Рис. 1.4. К расчету усиления нормального сечения плиты способом дополнительного армирования:
а – действительное нормальное сечение; б – расчетное нормальное сечение

Проверяем условие

$$M_1 \leq R_{b1} \cdot \gamma_{b1} \cdot b'_f \cdot h'_f \cdot (h_{0,red} - 0,5h'_f),$$

где
$$h_{0,red} = \frac{h_0 + h_{01}}{2} = \frac{193 + 169}{2} = 181 \text{ мм (рис. 1.4, б);}$$

здесь
$$h_{01} = h - a_1 = 220 - (30 + 8 + \frac{1}{2} \cdot 25) \approx 169 \text{ мм ;}$$

$$99,71 \text{ кН} \cdot \text{м} > 17,0 \cdot 10^3 \cdot 0,9 \cdot 1,16 \cdot 0,031 \cdot (0,181 - 0,5 \cdot 0,031) = 91,06 \text{ кН} \cdot \text{м} .$$

Условие не выполняется; следовательно, нейтральная ось усиленного сечения находится в ребре.

Определяем коэффициент α_m :

$$\alpha_m = \frac{M_1 - R_b \cdot \gamma_{b1} \cdot (b'_f - b) \cdot h'_f \cdot (h_{0,red} - 0,5h'_f)}{R_b \cdot \gamma_{b1} \cdot b \cdot h_{0,red}^2} =$$

$$= \frac{99,71 - 14,5 \cdot 10^3 \cdot 0,9 \cdot (1,16 - 0,206) \cdot 0,031 \cdot (0,181 - 0,5 \cdot 0,031)}{14,5 \cdot 10^3 \cdot 0,9 \cdot 0,206 \cdot 0,181^2} = 0,407 >$$

$$> \alpha_R = \xi_R \cdot (1 - 0,5\xi_R) = 0,526 \cdot (1 - 0,5 \cdot 0,526) = 0,387.$$

Принимаем значение $\alpha = \alpha_m = 0,387$. По табл. 3.1 прил. 3 находим коэффициент $\xi = 0,524$.

Вычисляем требуемую площадь сечения суммарной арматуры:

$$A_{s,tot} = \frac{R_b \cdot \gamma_{b1} \cdot [\xi \cdot b \cdot h_{0,red} + (b'_f - b) \cdot h'_f]}{R_s} =$$

$$= \frac{14,5 \cdot 0,9 \cdot [0,524 \cdot 0,206 \cdot 0,181 + (1,16 - 0,206) \cdot 0,031]}{365} \cdot 10^6 = 1754,6 \text{ мм}^2.$$

Выделим требуемую площадь сечения дополнительной арматуры класса А400 ($R_{s1} = 350 \text{ МПа}$)

$$A_{s1} = (A_{s,tot} - A_s) \cdot \frac{R_s}{R_{s1} \cdot m} = (1754,6 - 1018) \cdot \frac{365}{350 \cdot 0,95} = 808,6 \text{ мм}^2,$$

где $0,95 \cdot m =$ — коэффициент условий работы арматуры усиления при полной разгрузке перекрытия.

Принимаем $2\varnothing 25 \text{ А400}$ ($A_{sf1} = 982 \text{ мм}^2$)

• Определяем фактическую несущую способность нормального сечения после усиления.

Проверяем условие

$$R_s \cdot A_s \cdot m_1 + R_{s1} \cdot A_{s1,f} \cdot m \leq R_b \cdot \gamma_{b1} \cdot b'_f \cdot h'_f,$$

где $m_1 = 1,0$ — коэффициент (отсутствует подварка стержней усиления к существующей арматуре);

$$365 \cdot 10^3 \cdot 1018 \cdot 10^{-6} \cdot 1,0 + 350 \cdot 10^3 \cdot 982 \cdot 10^{-6} \cdot 0,95 = 698,09 \text{ кН} >$$

$$> 14,5 \cdot 10^3 \cdot 0,9 \cdot 1,16 \cdot 0,031 = 469,28 \text{ кН}.$$

Так как условие не выполняется, нейтральная ось находится в ребре. Высота сжатой зоны

$$x_1 = \frac{R_s \cdot A_s \cdot m_1 + R_{s1} \cdot A_{s1,f} \cdot m - R_b \cdot \gamma_{b1} \cdot (b'_f - b) \cdot h'_f}{R_b \cdot \gamma_{b1} \cdot b} =$$

$$= \frac{698,09 - 14,5 \cdot 10^3 \cdot 0,9 \cdot (1,16 - 0,206) \cdot 0,031}{14,5 \cdot 10^3 \cdot 0,9 \cdot 0,206} = 0,116 \text{ м} = 116 \text{ мм}.$$

Рабочая высота усиленного сечения

$$h_{0,red}^{(f)} = \frac{A_s \cdot m_1 \cdot h_0 + A_{s1,f} \cdot h_{01}}{A_s \cdot m_1 + A_{s1,f}} = \frac{1018 \cdot 1,0 \cdot 193 + 982 \cdot 169}{1018 \cdot 1,0 + 982} \approx 181 \text{ мм.}$$

Относительная высота сжатой зоны

$$\xi = \frac{x_1}{h_{0,red}^{(f)}} = \frac{116}{181} = 0,641 > \xi_{R} = 0,526.$$

Усиленное сечение переармировано.
Фактический изгибающий момент, воспринимаемый сечением плиты после усиления, составит:

$$\begin{aligned} M_f &= \alpha_R \cdot R_b \cdot \gamma_{b1} \cdot b \cdot h_{0,red}^{(f)2} + R_b \cdot \gamma_{b1} \cdot h'_f \cdot (b'_f - b) \cdot (h_{0,red}^{(f)} - 0,5h'_f) = \\ &= 0,387 \cdot 14,5 \cdot 10^3 \cdot 0,9 \cdot 0,206 \cdot 0,181^2 + \\ &+ 14,5 \cdot 10^3 \cdot 0,9 \cdot 0,031 \cdot (1,16 - 0,206) \cdot (0,181 - 0,5 \cdot 0,031) = \\ &= 97,95 \text{ кН} \cdot \text{м} < M_1 = 99,71 \text{ кН} \cdot \text{м.} \end{aligned}$$

Перегрузка

$$\frac{M_1 - M_f}{M_f} \cdot 100\% = \frac{99,71 - 97,95}{97,95} \cdot 100\% = 1,80\%.$$

Увеличиваем количество арматуры усиления, принимая $2\varnothing 28A400$, либо выполним усиление плиты комбинированным способом, т.е. дополнительным армированием при одновременном наращивании сечения.

• Расчет усиления плиты комбинированным способом (рис. 1.5).

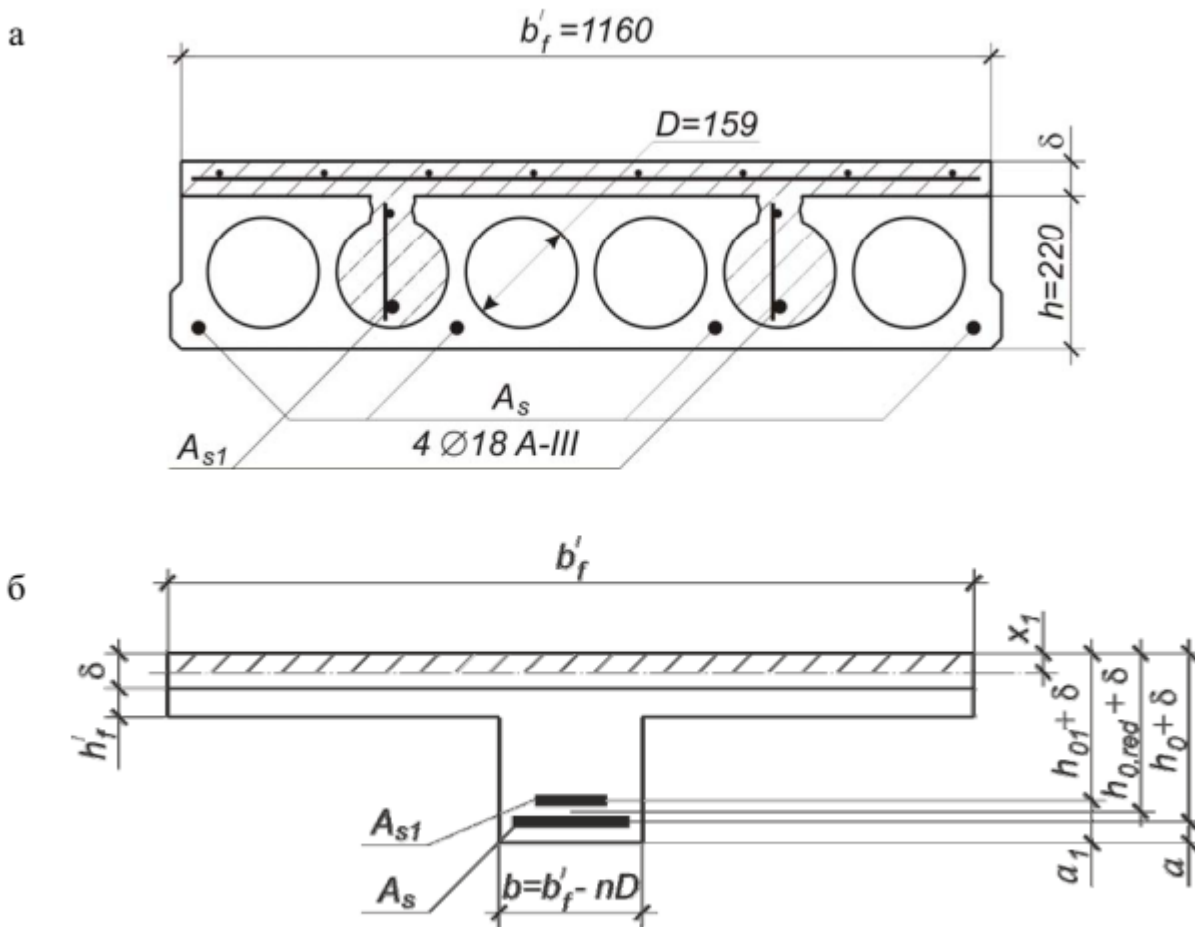


Рис. 1.5. К расчету усиления нормального сечения плиты комбинированным способом:

а – действительное нормальное сечение; б – расчетное нормальное сечение

Назначаем набетонку минимальной толщины $\delta = \delta = \min 50$ мм . Принимаем бетон класса В30 (на класс выше бетона плиты, $R_{b1} = 17,0$ МПа)

Проверяем условие

$$M_1 \leq R_{b1} \cdot \gamma_{b1} \cdot b'_f \cdot \delta \cdot [(h_{0,red} + \delta) - 0,5\delta];$$

$$99,71 \text{ кН} \cdot \text{м} <$$

$$< 17,0 \cdot 10^3 \cdot 0,9 \cdot 1,16 \cdot 0,05 \cdot [(0,181 + 0,05) - 0,5 \cdot 0,05] = 182,80 \text{ кН} \cdot \text{м}.$$

Условие выполняется; следовательно, нейтральная ось проходит в пределах нового бетона (следует стремиться к тому, чтобы нейтральная ось проходила в набетонке).

Определяем коэффициент α_m :

$$\alpha_m = \frac{M_1}{R_{b1} \cdot \gamma_{b1} \cdot b'_f \cdot (h_{0,red} + \delta)^2} = \frac{99,71}{17,0 \cdot 10^3 \cdot 0,9 \cdot 1,16 \cdot (0,181 + 0,05)^2} = 0,105 <$$

$$< \alpha_R = 0,387.$$

Требуемая площадь суммарной арматуры

$$A_{s,tot} = \frac{M_1}{R_s \cdot (h_{0,red} + \delta) \cdot \zeta} = \frac{99,71}{365 \cdot 10^3 \cdot (0,181 + 0,05) \cdot 0,945} \cdot 10^6 = 1251 \text{ мм}^2.$$

Выделим площадь сечения арматуры усиления, которую также принимаем класса А400:

$$A_{s1} = (A_{s,tot} - A_s) \cdot \frac{R_s}{R_{s1} \cdot m} = (1251 - 1018) \cdot \frac{365}{350 \cdot 0,95} = 255,8 \text{ мм}^2.$$

Принимаем $2\text{Ø}14\text{A}400$ ($A_{s1,f} = 308 \text{ мм}^2$).

• Определяем фактическую несущую способность нормального сечения после усиления.

Высота сжатой зоны

$$x_1 = \frac{R_s \cdot A_s + R_{s1} \cdot A_{s1,f} \cdot m}{R_{b1} \cdot \gamma_{b1} \cdot b'_f} = \frac{365 \cdot 1018 + 350 \cdot 308 \cdot 0,95}{17,0 \cdot 0,9 \cdot 1160} = 26,7 \text{ мм}.$$

Рабочая высота

$$h_{0,red}^{(f)} = \frac{A_s \cdot h_0 + A_{s1,f} \cdot h_{01}}{A_s + A_{s1,f}} = \frac{1018 \cdot 193 + 308 \cdot 169}{1018 + 308} \approx 187 \text{ мм}.$$

Относительная высота сжатой зоны усиленного сечения

$$\xi = \frac{x_1}{h_{0,red}^{(f)} + \delta} = \frac{26,7}{187 + 50} = 0,113 < \xi_R = 0,526.$$

Фактический изгибающий момент, воспринимаемый сечением плиты, усиленной комбинированным способом, составит:

$$M_f = \alpha_m \cdot R_{b1} \cdot \gamma_{b1} \cdot b'_f \cdot (h_{0,red}^{(f)} + \delta)^2 = 0,107 \cdot 17,0 \cdot 10^3 \cdot 0,9 \cdot 1,16 \cdot (0,187 + 0,05)^2 = 106,67 \text{ кН} \cdot \text{м} > M_1 = 99,71 \text{ кН} \cdot \text{м}.$$

Запас прочности

$$\frac{M_f - M_1}{M_1} \cdot 100 \% = \frac{106,67 - 99,71}{99,71} \cdot 100 \% = 6,98 \%$$

Увеличивая количество дополнительной арматуры, можно повысить запас прочности усиленной плиты.

• Работы по усилению пустотной плиты комбинированным способом выполняются в следующей последовательности:

- ✓ очищается поверхность усиливаемой плиты от инородных включений;
- ✓ пробивается полка вдоль плиты над пустотами (устраиваются борозды шириной 70...100 мм), на поверхности плиты делается насечка на глубину 5...10 мм;
- ✓ продувается сжатым воздухом и увлажняется контактная поверхность;
- ✓ устанавливается в проектное положение арматура усиления – сварные каркасы и сетка;

- ✓ заполняются пластичным бетоном вскрытые пустоты, выполняется бетонирование набетонки по маячным рейкам;
- ✓ осуществляется уход за бетоном.

Итог работы: Отчет оформляется на листах формата А4 в соответствии со структурой: титульный лист, исходные данные, решение задачи.

Практическая работа № 11.

Выполнение чертежа усиливаемого элемента.

Цель: научиться выполнять чертеж усиливаемого элемента пустотной плиты

Задание 1. В соответствии с вариантом в практических работах № 9,10 выполнить чертеж усиливаемого элемента.

Методика выполнения работы:

Условные обозначения:

- Ч – Число ячеек плиты перекрытия;
- 1 – Оберстка ф до 350 мм с осевыми рабочей арматуры;
- 2 – Рабочие защитные слои бетона с осевыми рабочей арматуры на ширину до 100 мм и длине до 800 мм;
- 3 – Оберстка ф до 350 мм;
- 4 – Рабочие защитные слои бетона на ширине до 100 мм и длине до 300 мм;
- 5 – Рабочие защитные слои бетона в месте пробы бетона;
- 6 – Поперечные прорезы широкой раскрытия до 20 мм;
- 7 – Поперечные прорезы широкой раскрытия до 100 мм, длиной до 2500 мм;
- 8 – Поперечные прорезы широкой раскрытия до 20 мм;
- 9 – Номер плиты.

Ситуационный план: План расположения дефектов и армирования плиты. Включает таблицу с данными: Тип, Марка, Диаметр, Шаг, Длина, Ширина, Высота, Толщина, Объем, Площадь, Масса, Цвет, Вид, Материал, Примечание.

Рама усиления: Поперечный разрез рамы усиления. Включает таблицы с данными: Тип, Марка, Диаметр, Шаг, Длина, Ширина, Высота, Толщина, Объем, Площадь, Масса, Цвет, Вид, Материал, Примечание.

Таблица 1 (для РП-1, РП-2, РП-3, РП-4, РП-5, РП-6):

Тип	Марка	Диаметр	Шаг	Длина	Ширина	Высота	Толщина	Объем	Площадь	Масса	Цвет	Вид	Материал	Примечание
Усиление плиты	А1	12	150	3000	3000	150	150							
Усиление плиты	А1	12	150	3000	3000	150	150							
Усиление плиты	А1	12	150	3000	3000	150	150							
Усиление плиты	А1	12	150	3000	3000	150	150							
Усиление плиты	А1	12	150	3000	3000	150	150							
Усиление плиты	А1	12	150	3000	3000	150	150							

Итог работы: Отчет оформляется на листах формата А4 в соответствии со структурой: титульный лист, исходные данные, чертеж.

Практическая работа № 12.

Расчет усиления простенков кирпичных стен здания.

Цель: научиться выполнять расчет усиления простенков кирпичных стен здания

Задание 1. В соответствии с вариантом, выданным преподавателем в практической работе №1, требуется усилить кирпичную стену.

Методика выполнения работы:

Пример расчета. Выполнить усиление кирпичного простенка обоймой из уголков с последующим оштукатуриванием по сетке. Простенок имеет ширину $b = 90$ см и толщину $h = 51$ см. Высота этажа 2,8 м. Кирпичная кладка из глиняного кирпича пластического прессования марки 75 на растворе М25 с упругой характеристикой кладки $\alpha = 1000$ и расчетным сопротивлением $R = 1,1$ МПа. На простенок передается расчетная нагрузка $N = 476$ кН с эксцентриситетом $e_0 = 5$ см. В кладке имеются трещины.

Решение

Усиливаем простенок обоймой из 4-х уголков $50 \times 50 \times 5$ с площадью сечения $A'_x = 4 \cdot 4,8 = 19,2 \text{ см}^2$ и полосами 50×8 с площадью сечения $A_x = 5 \cdot 0,8 = 4 \text{ см}^2$. Полосы располагаем по высоте с шагом $s = 35$ см. Расчетное сопротивление металла полос $R_{sw} = 150$ МПа, а уголков в зависимости от схемы передачи нагрузки на уголки и с уголков на стену: без передачи 43 МПа, с односторонней передачей 130 МПа, с двухсторонней передачей (уголки непосредственно воспринимают нагрузку и передают ее вниз) 190 МПа.

Несущая способность простенка после усиления уголками определяется по формуле:

$$N \leq m_k \psi \varphi \left[m_k R + \eta \frac{2,5 \mu}{1 + 2,5 \mu} \cdot \frac{R_{sw}}{100} \right] A + R_x A'_x$$

где φ и η — коэффициенты, зависящие от эксцентриситета e_0 и высоты сечения простенка h ;

$$\psi = 1 - 2e_0/h = 1 - 2 \cdot 5/51 = 0,804;$$

$$\eta = 1 - 4e_0/h = 1 - 4 \cdot 5/51 = 0,608;$$

$\varphi = 0,5(\varphi_1 + \varphi_2)$ — средний коэффициент продольного изгиба всего простенка и сжатой части простенка, зависящие соответственно от гибкостей λ_1 и λ_2 ;

$$\lambda_1 = H/h = 280/51 = 5,5; \quad \varphi_1 = 0,99;$$

$$\lambda_2 = H/h_c = 280/41 = 6,83; \quad \varphi_2 = 0,97;$$

здесь $h_c = h - 2e_0 = 51 - 2 \cdot 5 = 41 \text{ см}$,

откуда $\varphi = 0,5(0,99 + 0,97) = 0,98$.

$m_k = 0,7$ при наличии трещин в кладке. Если они отсутствуют, то $m_k = 1$;

$m_g = 1$ при $h \geq 30 \text{ см}$.

A — площадь сечения усиливаемой кладки,

$$A = b \cdot h = 90 \cdot 51 = 4590 \text{ см}^2 = 0,459 \text{ м}^2;$$

μ — процент армирования кладки поперечными полосами,

$$\mu = 2A_x(h + b)100 / (h \cdot b \cdot s) = 2 \cdot 4(90 + 51)100 / (90 \cdot 51 \cdot 35) = 0,7\%$$

Несущая способность усиленного металлической обоймой простенка при $R_{sc} = 43$ МПа равна:

$$N \leq 1 \cdot 0,804 \cdot 0,98 \left[0,7 \cdot 1,1 \cdot 10^3 + 0,608 \frac{2,5 \cdot 0,7}{1 + 2,5 \cdot 0,7} \cdot \frac{150 \cdot 10^3}{100} \right] 0,459 + 43 \cdot 10^3 \cdot 0,00192 = 553,42 \text{ кН} > 476 \text{ кН}$$

Как видно, несущая способность простенка после усиления выше, чем расчетная нагрузка.

Итог работы: Отчет оформляется на листах формата А4 в соответствии со структурой: титульный лист, исходные данные, решение задачи.

Практическая работа № 13.

Выполнение чертежа усиливаемого элемента.

Цель: научиться выполнять чертеж усиливаемого элемента

Задание 1. В соответствии с вариантом в практических работах № 12 выполнить чертеж усиливаемого элемента.

Методика выполнения работы:

Усиление простенков металлической обшивкой

Усиление простенков железобетонной обшивкой

Существующая стена

НАКЛАДКИ СМ. ПЛАТ (2 по месту)

Усиленный простенок

УГОЛКИ СМ. ПЛАТ

ША 500

АД 20СН

$b = 10 \pm 16$

КЛАДКА УСЛОВНО НЕ ПОКАЗАНА

Арматура $\Phi 12$ шаг 200

Усиленный простенок

АД 20СН

$b = 10 \pm 16$

Усиленный простенок

НАКЛАДКА СМ. ПЛАТ (2 по месту)

УГОЛКИ СМ. ПЛАТ

Оконный проем

Арматура $\Phi 12$ шаг 200

Усиленный простенок

Оконный проем

$b = 10 \pm 16$

ТАБЛИЦА ПОДБОРА ЭЛЕМЕНТОВ МЕТАЛЛИЧЕСКОЙ ОБОЙМЫ

В прост.	1.0	1.2	1.6
L	63x6	70x6	80x6
ШАКЛАНА	40x6	40x6	40x6

1. При усилении простенков путем устройства металлической и железобетонной обшивки предварительно должна быть отштукатурена.
2. Для железобетонных обшивок применять бетон марки 150 на мелком щебне или гравии.
3. Сварку производить электродом Э-42, катет сварного шва - 6 мм.

Стены

Усиление простенков.

24-НТ-2/1973г. лист № 18

06/211

Итог работы: Отчет оформляется на листах формата А4 в соответствии со структурой: титульный лист, исходные данные, чертеж.

Практическая работа № 14.

Расчёт усиление оконных и дверных проемов в кирпичной стене.

Цель: научиться выполнять расчет усиление оконных и дверных проемов в кирпичной стене

Задание 1. В соответствии с вариантом, выданным преподавателем в практической работе №1, требуется усилить оконные и дверные проемы в кирпичной стене.

Методика выполнения работы:

Стальная обойма состоит из вертикальные уголков, устанавливаемых на растворе по углам усиливаемого элемента, и хомутов из полосовой стали или круглых стержней,

приваренных к уголкам. Расстояние между хомутами должно быть не более меньшего размера сечения и не свыше 50 см.

Устройство стальной обоймы выше приведенным способом в сравнении с традиционным позволяет дополнительно на 15 – 20 % увеличить несущую способность усиливаемого элемента. Положительный эффект достигается как за счет ощутимого преднапряжения обоймы расширяющимся цементом, так и вследствие хорошего сцепления арматуры (уголков) с раствором наполнения, а через него и с кирпичной кладкой.

Исследования показывают, что по эффективности сдерживания поперечных деформаций кирпичной кладки указанная обойма приближается к железобетонной.

Расчет конструкций из кирпичной кладки, усиленной стальной обоймой по предложенному методу, при центральном и внецентренном сжатии при эксцентриситетах, не выходящих за пределы ядра сечения, рекомендуется производить по формуле:

$$N \leq \psi \cdot \phi \cdot m_g m_k R + \eta \frac{2,5\mu}{1 + 2,5\mu} \cdot \frac{R_{sw}}{100} \cdot A + R_{sc} A_s^1$$

где N – продольная сила;

A – площадь сечения усиливаемой кладки;

A_s^1 – площадь сечения продольных уголков стальной обоймы;

R_{sw} – расчетное сопротивление поперечных планок обоймы назначаемое в соответствии с (1, табл.10);

R_{sc} – расчетное сопротивление уголков (1, табл.10);

ϕ – коэффициент продольного изгиба;

m_g – коэффициент, учитывающий влияние длительного воздействия нагрузки;

m_k – коэффициент условий работы кладки, принимаемый равным 1; для кладки без повреждений и 0,7 для кладки с трещинами;

μ – процент армирования поперечными планками, определяемый по формуле;

$$\mu = \frac{2a_s \cdot 2A_s(h+b)}{hbS} \cdot 100,$$

где h и b – размеры сторон усиливаемого элемента;

S – расстояние между осями поперечных планок, принимаемое не более 50 см; ($h \geq S \geq b$).

Коэффициенты ϕ и η принимаются при центральном сжатии $\phi=1$; $\eta=1$, при внецентренном сжатии определяются по формулам:

$$\phi = 1 - \frac{2e_0}{h};$$

$$\phi = 1 - \frac{4e_0}{h},$$

где e_0 – эксцентриситет приложения сжимающей силы N при стальной обойме.

Итог работы: Отчет оформляется на листах формата А4 в соответствии со структурой: титульный лист, исходные данные, решение задачи.

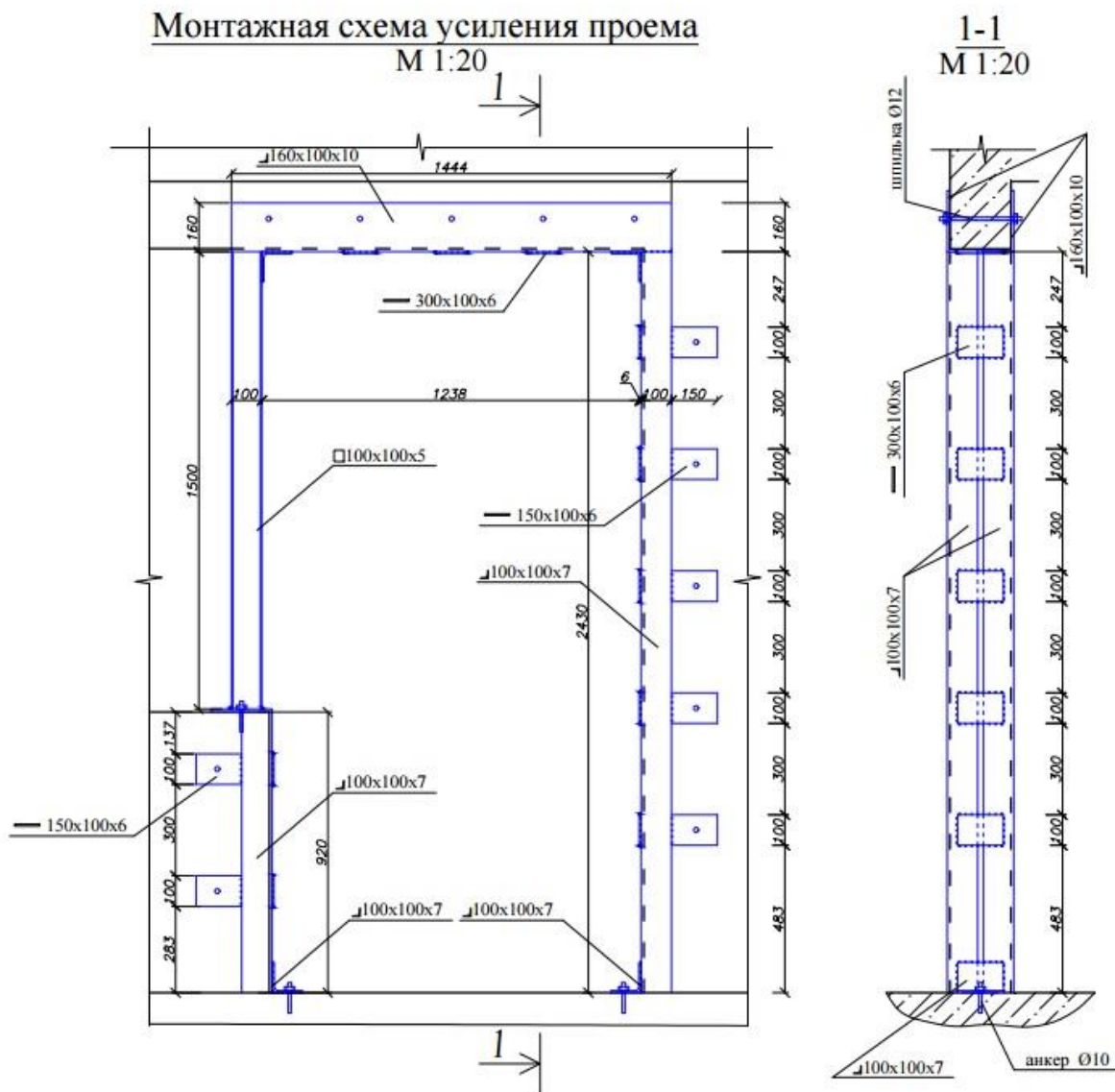
Практическая работа № 15.

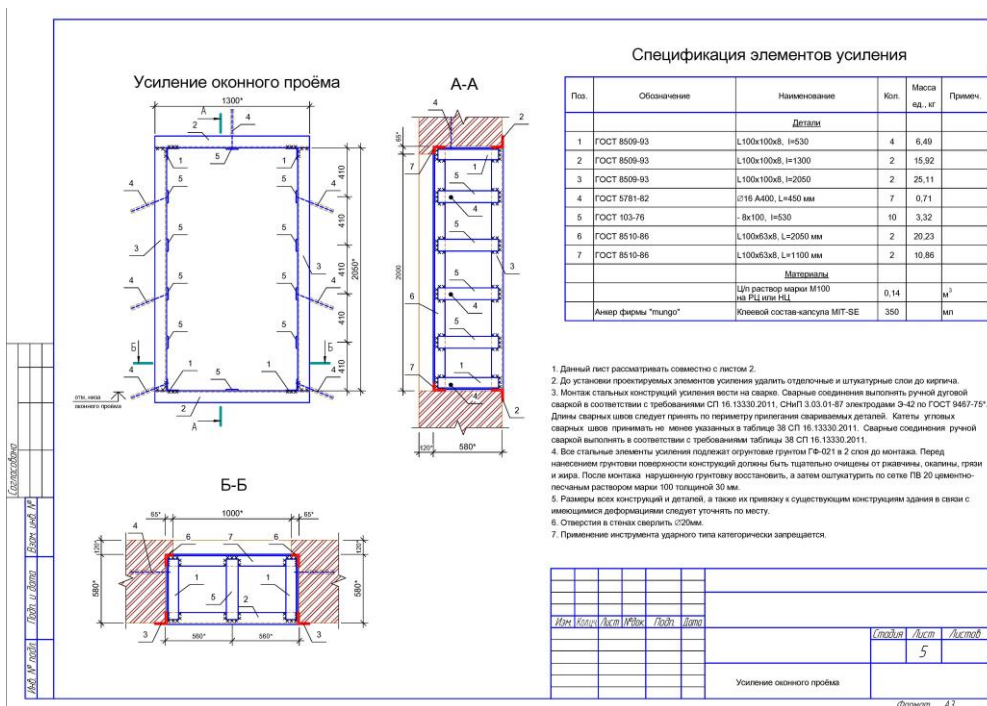
Выполнение чертежа усиленных проёмов.

Цель: научиться выполнять чертеж усиливаемого элемента

Задание 1. В соответствии с вариантом в практических работах № 14 выполнить чертеж усиливаемого элемента.

Методика выполнения работы:





Итог работы: Отчет оформляется на листах формата А4 в соответствии со структурой: титульный лист, исходные данные, чертеж.

Практическая работа № 16.

Разработка рекомендаций по уменьшению риска.

Цель: научиться разрабатывать рекомендации по уменьшению риска на производстве

Задание 1. Оценка индивидуального риска на производстве

По статистическим данным за 2015 год в стране получили травмы на производстве 400 тысяч человек, из них 10 тысяч – травмы с летальным исходом и 15 тысяч человек стали инвалидами. Общее количество населения страны 150 млн. человек. Из них 21,5% - пенсионеры и 22,5% – дети. Таким образом, трудоспособное население составляет 56%.

1. Определите риск по травматизму, летальному исходу и инвалидности.
2. Сравните полученные значения с социально приемлемым риском.
3. Определите вероятное количество травмированных на производстве в СПб, на предприятии.
4. Сделайте выводы.

Задание 2. Оценка индивидуального риска

2015 года на российских дорогах погибло в ДТП более 16,6 тысячи человек, более 168 тысяч человек получили травмы. Общее количество населения страны 150 млн. человек.

1. Определите риск по травматизму, летальному исходу и инвалидности.
 2. Сравните полученные значения с социально приемлемым риском на производстве.
- Сделайте выводы.

Методика выполнения работы:

Квантификация опасности – это введение количественных характеристик для вероятностной оценки обеспечения безопасности людей, прогнозирования

безопасности производств (предприятий, промышленных комплексов и т.п.), условий безопасного проживания и жизнедеятельности.

Количественная оценка опасности включает: частоту реализации опасности и уровень опасности (нормально безопасный, опасный, критический и т.д.). Прогноз опасности в различных сферах жизнедеятельности позволяет определить возможные последствия и потери (людские, экологические, материальные, экономические и т.п.) в заданном временном интервале (год, месяц, день и т.д.) и на их основе разработать приоритетные организационные и технические решения, снижающие уровень риска. Знание отраслевых рисков используется при определении страховых платежей. Вероятность реализации определенной опасности (событие А) вычисляется как отношение

Риск = количество произошедших травм / количество всех потенциально возможных работников

Итог работы: Отчет оформляется на листах формата А4 в соответствии со структурой: титульный лист, исходные данные, решение задачи.

4. ИНФОРМАЦИОННОЕ ОБЕСПЕЧЕНИЕ ПРАКТИЧЕСКИХ РАБОТ

Основные:

О-1. Техническая эксплуатация зданий и инженерных систем: учебник / Е. А. Король, М. Е. Дементьева, С. Д. Сокова [и др.]. — Москва: МИСИ – МГСУ, 2020. — 116 с.

О-2. Рыжков И. Б., Основы строительства и эксплуатации зданий и сооружений: учебное пособие / И. Б. Рыжков, Р. А. Сакаев. — 2-е изд., стер. — Санкт-Петербург: Лань, 2019. — 240 с.

О-3. Дегаев Е. Н., Эксплуатационная безопасность и надежность объектов ЖКК: учебное пособие / Е. Н. Дегаев. — Москва: МИСИ – МГСУ, 2020. — 47 с.

О-4. Сычѳв С. А., Перспективные технологии строительства и реконструкции зданий: монография / С. А. Сычѳв, Г. М. Бадьин. — 2-е изд., испр. и доп. — Санкт-Петербург: Лань, 2019. — 368 с.

О-5. Андрюшенков А. Ф., Организация работ при ремонте и реконструкции зданий и сооружений : учебно-методическое пособие / А. Ф. Андрюшенков. — Омск : СибАДИ, 2019. — 98 с.

О-6. Организационно-технологические мероприятия по возведению и реконструкции гражданских и промышленных зданий: учебное пособие / Е. М. Пугач, Д. В. Топчий, А. Е. Степанов, И. Л. Абрамов. — Москва: МИСИ – МГСУ, 2019. — 57 с.

О-7. Кадыкова О. Ф., Правовое обеспечение профессиональной деятельности: учебное пособие / О. Ф. Кадыкова, Т. Н. Чуворкина. — Пенза: ПГАУ, 2018. — 80 с.

О-8. Череданова Л.Н., Основы экономики и предпринимательства: учеб. пособие для студ. учреждений сред. проф. образования / Л.Н.Череданова. — 20-е изд., стер. — М.: Издательский центр «Академия», 2021. — 224 с.

О-9. Румынина В.В., Правовое обеспечение профессиональной деятельности: учеб. для студ. учреждений сред. проф. образования / В.В.Румынина. — 4-е изд., испр. и доп. — М.: Издательский центр «Академия», 2021. — 224 с.

О-10. Иванова Т.С., Охрана труда: учебное пособие/Т.С. Иванова., Е.Ю. Гузенко, Ю.Л. Курганский и др.- Волгоград: ФГБОУ Волгоградский ГАУ, 2019. – 88 с.

О-11. Косолапова, Н.В. Основы безопасности жизнедеятельности: учебник / Н.В. Косолапова, Н.А. Прокопенко. -М.: ИЦ Академия, 2019. -368 с.

Дополнительные:

Д-1. Лоторейчук , Е.А. Теоретические основы электротехники: учебник/ Е.А. Лоторейчук. - М.: ИД Форум: ИНФРА-М, 2013. – 320 с.

Д-2. Лоторейчук, Е.А. Расчет электрических и магнитных цепей и полей. Решение задач: учебное пособие / Е.А. Лоторейчук. - М.: Форум: ИНФРА-М, 2009. – 272 с.

Д-3. Попов, В.С. Теоретическая электротехника: учебник для техникумов / В.С. Попов. Под. ред. Б.Я. Жуховицкого. – 3-е изд., доп. и перераб. – М.: Энергоатомиздат, 1990. – 544 с.

Д-4. Бабичев, Ю.Е. Электротехника и электроника. Т.1. Электрические и магнитные цепи: учебник/ Ю.Е. Бабичев. – М.: Мир горной книги. Издательство МГГУ, 2017.- 615 с.

Д-5. Евдокимов, Ф.Е. Теоретические основы электротехники :учебник/ Ф.Е. Евдокимов.-М.: Высшая школа, 1994.- 495 с.

Д-6. Бузуев И. И., Организация работы службы охраны труда и промышленной безопасности на предприятии: учебное пособие / И. И. Бузуев, Н. Г. Яговкин. — 2-е изд. — Самара: АСИ СамГТУ, 2017. — 74 с. Шапров М.Н., Охрана труда: учебное пособие/ М.Н. Шапров, Е.Ю, Гузенко, И.С. Мартынов и др..-Волгоград: ФГБОУ Волгоградский ГАУ, 2017.- 88 с.

**5. ЛИСТ ИЗМЕНЕНИЙ И ДОПОЛНЕНИЙ, ВНЕСЕННЫХ В
МЕТОДИЧЕСКИЕ УКАЗАНИЯ**

№ изменения, дата внесения, № страницы с изменением	
Было	Стало
Основание:	
Подпись лица, внесшего изменения	