

**ГОСУДАРСТВЕННОЕ БЮДЖЕТНОЕ ПРОФЕССИОНАЛЬНОЕ
ОБРАЗОВАТЕЛЬНОЕ УЧРЕЖДЕНИЕ ИРКУТСКОЙ ОБЛАСТИ
«ЧЕРЕМХОВСКИЙ ГОРНОТЕХНИЧЕСКИЙ КОЛЛЕДЖ
ИМ. М.И. ЩАДОВА»**

РАССМОТРЕНО

на заседании ЦК
«Общеобразовательных и
строительных дисциплин»
«31» июнь 2022 г.
Протокол № 10
Председатель: Е.В. Моисеенко

Утверждаю:

И.о. зам. директора по УР
О.В. Папанова
«15» июнь 2022 г.

МЕТОДИЧЕСКИЕ УКАЗАНИЯ

для выполнения
практических занятий студентов
по учебной дисциплине

ОП.04 ОСНОВЫ ГЕОДЕЗИИ

программы подготовки специалистов среднего звена

08.02.01 Строительство и эксплуатация зданий и сооружений

Разработал преподаватель:
Моисеенко Е.В.

2022 г.

СОДЕРЖАНИЕ

	СТР.
1. ПОЯСНИТЕЛЬНАЯ ЗАПИСКА	3
2. ПЕРЕЧЕНЬ ПРАКТИЧЕСКИХ ЗАНЯТИЙ	5
3. СОДЕРЖАНИЕ ПРАКТИЧЕСКИХ ЗАНЯТИЙ	6
4. ИНФОРМАЦИОННОЕ ОБЕСПЕЧЕНИЕ ПРАКТИЧЕСКИХ ЗАНЯТИЙ	72
5. ЛИСТ ИЗМЕНЕНИЙ И ДОПОЛНЕНИЙ, ВНЕСЁННЫХ В МЕТОДИЧЕСКИЕ УКАЗАНИЯ	73

1. ПОЯСНИТЕЛЬНАЯ ЗАПИСКА

Методические указания по выполнению практических и лабораторных работ по учебной дисциплине **ОП.04 «Основы геодезии»** предназначены для студентов специальности **08.02.01 Строительство и эксплуатация зданий и сооружений** составлены в соответствии с рабочей программой дисциплины **ОП.04 «Основы геодезии»** и направлены на достижение следующих целей:

1. научиться пользоваться масштабами и освоить методики решения некоторых задач при выполнении работ по карте,
2. приобрести практические навыки по чтению рельефа местности;
3. овладеть методиками обработки полевых материалов при производстве теодолитной съёмки, технического нивелирования при полевом трассировании;
4. приобрести навыки построения топографического плана,
5. составления и проектирования продольного профиля, картограммы земляных работ.

Методические указания являются частью учебно-методического комплекса по дисциплине **«Основы геодезии»**. Перед выполнением практического занятия каждый студент обязан показать свою готовность к выполнению работы: пройти тестирование по теоретическому материалу. По окончании работы студент оформляет и защищает практические занятия в отдельной тетради по теме пройденного материала.

В результате выполнения полного объема практических занятий студент должен **уметь**:

- читать ситуации на планах и картах;
- решать задачи на масштабы;
- решать прямую и обратную геодезическую задачу;
- пользоваться приборами и инструментами, используемыми при измерении линий, углов и отметок точек;
- пользоваться приборами и инструментами, используемыми при вынесении расстояния и координат;
- проводить камеральные работы по окончании теодолитной съёмки и геометрического нивелирования.

Практические занятия выполняются в отдельной тетради. Записывается № практического занятия, название, задание и решение. Дополнительный материал по решению практического занятия, вклеивается в тетрадь.

Правила выполнения практических занятий:

Графические работы необходимо выполнять карандашом на чертёжной или миллиметровой бумаге на форматных листах в соответствии с ГОСТами. Другие требования по оформлению планов и заполнению ведомостей, журналов и дополнительные задания приводятся при необходимости в расчётно-графических работах.

Критерии оценки:

«отлично» - студент ясно изложил условие задачи, решение обосновал точной ссылкой на изученный материал;

«хорошо» - студент ясно изложил условие задачи, но в обосновании решения имеются сомнения;

«удовлетворительно» - студент изложил условие задачи, но решение обосновал формулировками при неполном использовании понятийного аппарата дисциплины;

«неудовлетворительно» - студент не уяснил условие задачи, решение не обосновал.

В соответствии с учебным планом программы подготовки специалистов среднего звена по специальности **08.02.01 Строительство и эксплуатация зданий и сооружений** и рабочей программой на практические занятия по дисциплине **ОП.04 «Основы геодезии»** отводится 42 часа.

2. ПЕРЕЧЕНЬ ПРАКТИЧЕСКИХ ЗАНЯТИЙ

№ п/п	Название практических работ	Количество часов
1	Решение задач на масштабы.	2
2	Условные знаки карт и планов	2
3	Решение задач по карте (плану) с горизонталями	2
4	Определение ориентирных углов направлений по карте.	2
5	Определение географических и прямоугольных координат точек по карте.	2
6	Решение прямых и обратных геодезических задач	2
7	Выполнение и обработка линейных измерений	2
8	Работа с теодолитом. Выполнение поверок теодолита.	2
9	Измерение горизонтальных углов теодолитом 4Т30П.	2
10	Измерение горизонтальных углов теодолитом 4Т30П.	2
11	Измерение вертикальных углов теодолитом 4Т30П.	2
12	Измерение вертикальных углов теодолитом 4Т30П.	2
13	Вычислительная обработка теодолитного хода (увязка измеренных углов, вычисление дирекционных углов и румбов сторон теодолитного хода)	2
14	Вычислительная обработка теодолитного хода (уравнивание приращения координат и вычисление координат точек теодолитного хода)	2
15	Нанесение точек теодолитного хода на план.	2
16	Геодезическая подготовка для переноса проекта в натуру.	2
17	Работа с нивелиром VEGAL24. Выполнение поверок нивелира. Взятие отсчетов	2
18	Работа с нивелиром VEGAL24. Выполнение поверок нивелира. Взятие отсчетов	2
19	Вычислительная обработка геометрического нивелирования.	2
20	Построение продольного профиля по оси линейного сооружения	2
21	Вычисление планировочной отметки площадки и составление картограммы земляных работ. Подсчет объемов.	2
ИТОГО		42

3. СОДЕРЖАНИЕ ПРАКТИЧЕСКИХ ЗАНЯТИЙ

Практическое занятие № 1

Цель работы: Ознакомиться с картами и планами разных и масштабов, понять их назначение. Научиться измерять и откладывать расстояния на планах и картах, строить линейный и поперечный масштабы.

Задание 1. Решение задач на масштабы.

Материалы и принадлежности: Топографическая карта, индивидуально каждому студенту, чертежные принадлежности, калькулятор, циркуль-измеритель.

Методика выполнения работы:

1. Решение простейших задач с численным масштабом.
2. Построить линейный масштаб с нормальным основанием, для численного (задается преподавателем). Отложить на линейном масштабе линию заданной длины.
3. Построить поперечный масштаб с нормальным основанием, для заданного численного. Отложить на поперечном масштабе отрезки, длина которых берется по заданию.

Основные теоретические понятия

При составлении планов и измерении на них отрезков линий пользуются масштабами.

Масштабом плана (карты) M называется отношение длины отрезка на плане или карте (l) к соответствующей ему горизонтальной проекции на местности (L), т.е. это степень уменьшения натуральных величин при изображении их на планах и картах:

$$M = \frac{l}{L}$$

Масштабы бывают численными и графическими (линейными и поперечными).

Дробь, числитель которой равен единице, а знаменатель - числу m , показывающему, во сколько раз уменьшены на плане горизонтальные проекции отрезков линий местности, называется **численным масштабом**.

Например, 1:1000, 1:5000 и т.д. Чем больше знаменатель численного масштаба, тем масштаб считается мельче и наоборот. Формулу для вычисления масштабов можно выразить следующим образом:

$$M = \frac{l}{L} = \frac{1}{m}$$

Читаются численные масштабы так: в одной единице длины на плане, карте содержится m таких же единиц на местности.

Внимание! Важно знать, что **ЧИСЛЕННЫЙ МАСШТАБ – ВЕЛИЧИНА ОТВЛЕЧЕННАЯ И НЕ ЗАВИСИТ ОТ СИСТЕМЫ (ЕДИНИЦ) ЛИНЕЙНЫХ МЕР.**

Численные масштабы являются основой для построения графических – линейных и поперечных – масштабов, предназначенных для упрощения или повышения точности графических работ на планах и картах.

Графические линейные масштабы позволяют перевести линейные единицы в масштабные и наоборот без проведения дополнительных расчетов

Линейный масштаб – это шкала, т.е. прямая линия длиной 8-10 см, разделенная штрихами на равные отрезки длиной 1-2 см, называемые основанием масштаба (δ).

Для построения линейного масштаба (Рисунок 4) на прямой несколько раз откладывают один и тот же отрезок δ (основание масштаба) 1-2 см.

Крайний левый отрезок делят обычно на 10 равных частей. У концов каждого основания подписываются числа, которые в заданном масштабе указывают длину соответствующих линий в натуре в нарастающем порядке от нулевого деления основания слева на право.

Определение расстояний: измерителем на плане определяем длину линии (в створ) и переносим на линейный масштаб таким образом, чтобы правая ножка измерителя касалась одного из концов оснований, а другая находилась в левой части масштаба, разделенной на короткие отрезки.

(Рисунок 1)

Недостаток линейных масштабов заключается в том, что доли наименьших делений на них оцениваются на глаз.

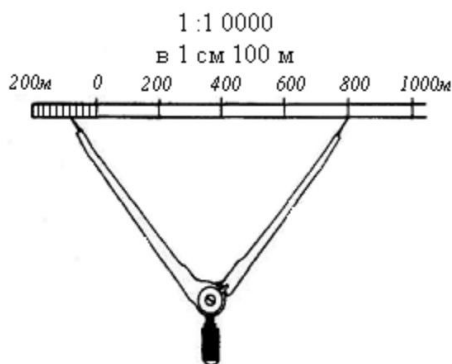


Рисунок 1.

Для более точного построения и измерения отрезков пользуются **поперечными масштабами**. Поперечный масштаб позволяет существенно повысить точность графических работ на планах и картах. Достигается это за счет деления коротких отрезков линейного масштаба на несколько (обычно на 10) более мелких частей с помощью простых геометрических построений (Рисунок 2):

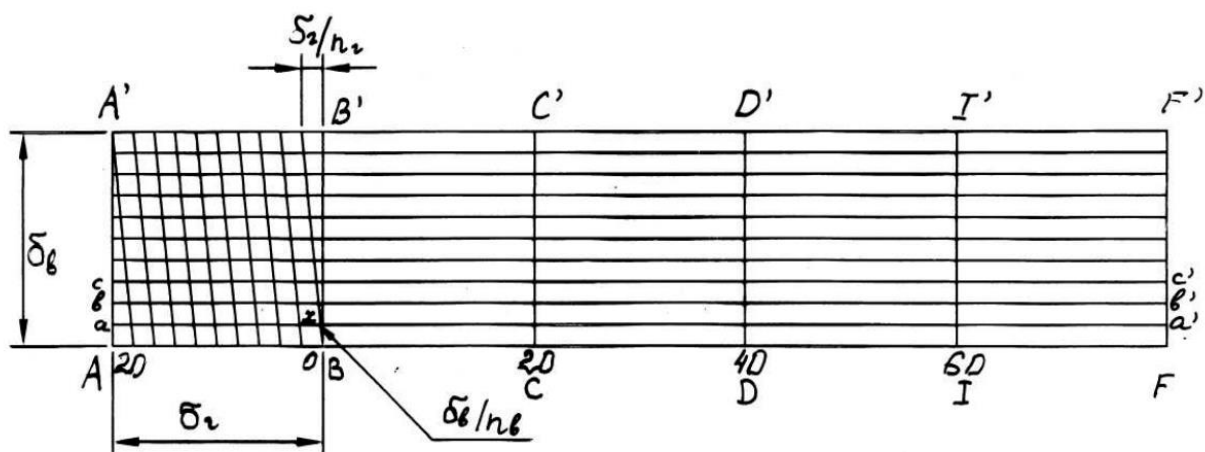


Рисунок 2. Поперечный масштаб 1:1000

Для этого от нижнего основания масштаба – прямой линии AF, разделенной на отрезки равной длины AB, BC, CD, DI, IF и т.д. (по 1-2 см, как горизонтальное основание масштаба δ_G), восстанавливают перпендикуляры AA', BB', CC', DD', II', FF' (от конца каждого горизонтального основания) равной длины по 2-5 см, как вертикальное основание масштаба δ_B .

Вертикальное основание AA' (FF') делят на отрезки Aa, ab, bc... (обычно их количество n_B равно 10) равной длины и проводят параллельные горизонтальному основанию линии aa', bb', cc' и т.д. Крайнее левое горизонтальное основание δ_G AB (нижнее) и A'B' (верхнее) также делят на произвольное, но одинаковое число равных частей ($n_G=10$) и соединяют наклонными прямыми линиями начало каждого короткого отрезка нижнего основания (от нуля) с концом соответствующего короткого отрезка верхнего основания.

Перед использованием поперечного масштаба определяют величину его наименьшего деления. Из Рисунка 5 следует, что наименьшее деление x на линии aa', параллельной горизонтальному основанию масштаба AF, определяется из подобия прямоугольных треугольников с основаниями (δ_G/n_G) и x :

$$x : \frac{\delta_B}{n_B} = \frac{\delta_G}{n_G}; \quad x = \frac{\delta_G}{n_G \times n_B}$$

Таким образом, если горизонтальное основание поперечного масштаба $\delta_G = 2$ см и оба основания разделены на равное количество делений, например, $n_G = n_B = 10$, тогда $x = 0,01 \times \delta_G = 0,01 \times 2 \text{ см} = 0,2 \text{ мм}$.

Не сложно показать, что наименьшее деление на горизонтальной линии bb' масштаба будет равно $2x = 0,02\delta_G$, на третьей линии cc' - $3x = 0,03\delta_G$ и т.д. (см. Рисунок 5), т.е. каждый следующий меньший отрезок отличается от предыдущего на 0,01 горизонтального основания масштаба.

Масштаб, у которого горизонтальное и вертикальное основания равны и оба разделены на 10 частей, называется нормальным поперечным (сотенным) масштабом. Среди других поперечных масштабов он является наиболее удобным для работы.

Порядок выполнения работы

Задача 1. Отрезком какой величины на плане (l_x) масштаба 1:2000 изобразится линия, имеющая в натуральной величине (на местности) длину 78 м?

Для решения задачи воспользуемся формулой

$$M = \frac{l}{L} = \frac{1}{m}$$

и проведем соответствующие преобразования этой формулы и вычисления длины линии на плане l_x :

$$l_x = \frac{L \cdot 1}{m} = \frac{78}{2000} = 0,039 \text{ м} = 39 \text{ мм}$$

Ответ: длина линии на плане l_x составит 39 мм.

Задача 2. Какой длины L_x в натуральную величину будет линия, изображенная на плане (карте) масштаба 1:5000 отрезком длиной 42 мм?

Для решения обратной задачи вновь воспользуемся формулой

$$M = \frac{l}{L} = \frac{1}{m}$$

и проведем соответствующие преобразования этой формулы и вычисления длины линии на местности L_x :

$$L_x = \frac{m \cdot l}{1} = \frac{5000 \cdot 0,042}{1} = 210 \text{ м}$$

Ответ: длина линии на местности L_x составит 210 м.

Задача №3. Построить линейный масштаб для масштаба 1:10000.

На рисунке 1 изображен линейный масштаб 1:10000, т.е. в одной единице длины плана содержится 10000 таких же единиц длины на местности, или в 1 см (мм, м, км и т.д.) плана содержится 10000 см (мм, м, км и т.д.) на местности (в 1 см плана содержится 100 м на местности, т.к. 1 м=100 см).

Основанию масштаба δ в 2 см соответствует 200 м длины на местности, крайний левый отрезок масштаба разделен на 10 равных частей, длина каждого короткого левого отрезка в 10 раз меньше, чем основание масштаба δ , что соответствует 20 м длины на местности. Из этого следует, что длина линии на местности L_x , взятая в створ измерителя, равна:

$$L_x = 4 \text{ больших отрезка } (\delta) \text{ по } 200 \text{ м} + 4 \text{ малых отрезка по } 20 \text{ м} = 880 \text{ м.}$$

Задача №4. Определить длину линии между точками на карте в масштабе 1:1000 используя поперечный масштаб.

Для определения натуральной длины линии между точками на карте, переносят эту линию $K'L'$ раствором циркуля с карты на линию нижних оснований поперечного масштаба так, чтобы правая игла совместилась с одной из вертикалей (20), а левая игла попала бы в пределы крайнего левого основания (в пределах от 20 до 0), разделенного на мелкие части. Затем

перемещают обе иглы вверх до момента, когда левая игла попадет на ближайшую наклонную линию сетки масштаба (точка К), правая игла будет находиться на прежней вертикали (в точке L), и обе иглы будут располагаться на одной из горизонтальных линий масштаба либо параллельно им (Рисунок 3).

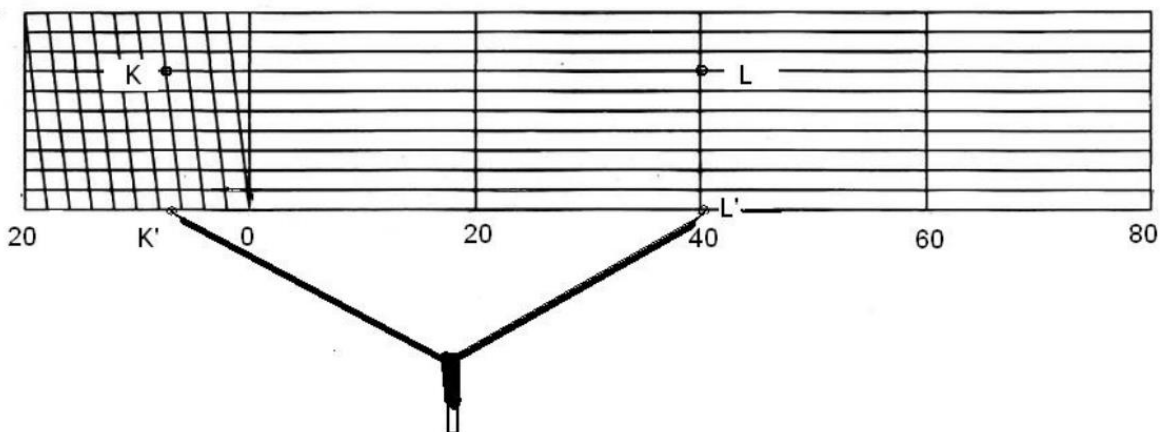


Рисунок 3. Определение длины линии с помощью поперечного масштаба 1:1000

Искомую длину линии KL получим путем суммирования расстояний от правой иглы до левой иглы циркуля:

- в делениях поперечного масштаба и в миллиметрах

$$2 \times 20 \text{ мм} + 3 \times 2 \text{ мм} + 7 \times 0,2 \text{ мм} = 47,4 \text{ мм};$$

- в метрах, после перевода длины линии из масштаба 1:1000 в натуру, 47,4 м.

Длину линии KL можно определить и без промежуточных вычислений, зная, какой длине в натуральную величину соответствуют деления поперечного масштаба:

$$2 \text{ деления} \times 20 \text{ м} + 3 \text{ деления} \times 2 \text{ м} + 7 \text{ делений} \times 0,2 \text{ м} = 47,4 \text{ м}.$$

Итог работы: Отчет оформляется на листах формата А4 в соответствии со структурой: титульный лист, исходные данные, задачи.

Практическое занятие № 2

Цель работы: Закрепить навыки работы с условными знаками плана и карты. Научиться вычерчивать основные условные знаки.

Задание 1. Условные знаки карт и планов

Материалы и принадлежности: Топографическая карта, индивидуально каждому студенту, чертежные принадлежности, Условные знаки для топографических планов масштабов 1:5000, 1:2000, 1:1000, 1:500

Методика выполнения работы:

1. Ознакомиться с основными видами условных знаков. Составить таблицу.
2. Кодировка условными знаками текста.

3. Начертить простой план, используя условные знаки.

Основные теоретические понятия

Условные знаки, изображающие ситуацию местности, подразделяются на **площадные, внемасштабные, линейные и пояснительные** (Рисунок 4).

Площадные или **масштабные** условные знаки служат для изображения объектов, занимающих значительную площадь и выражающихся в масштабе карты или плана. Площадной условный знак состоит из знака границы объекта и заполняющих его знаков или условной окраски. Контур объекта показывается точечным пунктиром (контур леса, луга, болота), сплошной линией (контур водоема, населенного пункта) или условным знаком соответствующей границы. Площадные условные знаки позволяют не только найти расположение объекта, но и оценить его линейные размеры, площадь и очертание.

Площадные		Внемасштабные		Линейные	
	Лес		Отдельно стоящее дерево		Шоссе
	Кустарник		Межевой знак		Грунтовая дорога
	Сенокос		Естественные источники		ЛЭП низкого напряжения
	Залежи		Мельница		Граница городских земель
	Огород	Пояснительные оуб $\frac{9}{0,15}$ 3 клен $\frac{9}{0,15}$ 3 9 — средняя высота деревьев, м 0,15 — средняя толщина деревьев, м 3 — расстояние между деревьями, м 40-6 40 — длина моста, м 6 — ширина проезжей части, м 10 — грузоподъемность, т 30 30 — ширина реки, м 1,5 — глубина реки, м			
	Пашня				

Рисунок 4. Типы условных знаков.

Внемасштабными называют такие условные знаки, которыми предметы местности изображаются без соблюдения масштаба карты или плана (например, отдельно стоящие дерево, километровый столб, колодец и т.д.). Эти знаки не позволяют судить о размерах изображаемых местных предметов. Положению предмета на местности, соответствует определенная точка знака.

Линейными условными знаками называются знаки, изображающие протяженные объекты на местности. (Например, железные, автогрузовые дороги, ручьи, границы и т.д.). Длина таких объектов выражается в масштабе карты, а ширина на карте – вне масштаба.

Пояснительные условные знаки служат для дополнительной характеристики изображаемых на карте местных предметов (например, длина. Ширина, грузоподъемность моста, высота деревьев в лесу и т.д.).

Различные надписи и собственные названия объектов на картах также носят пояснительный характер; каждая из них выполняется установленными шрифтом и буквами определенного размера.

Рельеф местности на топографических картах и планах изображается следующими методами: *методами штрихов, отмывки, цветной пластик, отметок или горизонталей.*

Порядок выполнения работы

Задача №1. Выполнение задачи сводится к заполнению таблицы условных знаков. Условные знаки выбираются из учебного пособия «Условные знаки для топографических планов масштабов 1:5000, 1:2000, 1:1000, 1:500». Всего каждого вида необходимо выбрать по 5-6 знаков.

Задача №2. Выполнение задачи сводится в вычерчивании в цветы фрагмента карты или плана. Фрагмент выдается преподавателем.

Задача №3. Закодируйте условными знаками текст:

От пристани на реке мы пошли по **деревянному мосту** до **поселка**. Прошли мимо **школы, фабрики** и вышли на **шоссе**. Пересекли его и пошли вдоль **железной дороги** мимо **фруктового сада**. Скоро начался **смешанный лес**. Выйдя к **линии электропередачи**, мы свернули на **просеку**, прошли мимо **дома лесника**, через **овраг**. Наконец, лес расступился, и мы вышли к **болотистому берегу у озера**. Пройдя через **луг и кустарник**, мы увидели **родник**– цель нашего пути!

Решение этой задачи сводится к выбору соответствующего знака из учебного пособия «Условные знаки для топографических планов масштабов 1:5000, 1:2000, 1:1000, 1:500» и вставки в основной текст.

Итог работы: Отчет оформляется на листах формата А4 в соответствии со структурой: титульный лист, исходные данные, задачи.

Практическое занятие № 3

Цель работы: Приобрести практические навыки по чтению рельефа местности, изображённого горизонталями; определению отметок точек, уклонов линий и построению профиля по заданному направлению по карте.

Задание 1. Решение задач по карте (плану) с горизонталями.

Материалы и принадлежности: Учебные топографические карты М 1:10000 (из расчёта одна карта на студента) с заданными тремя точками А, В, С, соединёнными линиями в треугольник.

Методика выполнения работы:

1. Чтение рельефа по карте.
2. Определить отметки точек на карте с горизонталями.
3. Определить уклоны линий.
4. Построить профиль по линии, заданной на карте.

Основные теоретические понятия

На топографических картах для изображения рельефа применяется способ горизонталей (Рисунок 5).

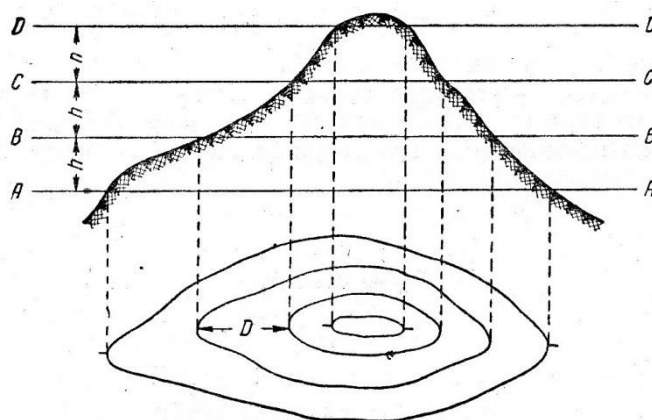


Рисунок 5. Построение горизонталей

Горизонталью называется кривая линия, соединяющая точки с равными отметками на местности.

Горизонталы получаются как проекции на горизонтальную плоскость линий сечения местности уровнями поверхностями, равноудалёнными друг от друга.

На Рисунке 5 изображение рельефа холма дано с помощью горизонталей. Если мысленно рассечь этот холм горизонтальными поверхностями АА, ВВ, СС, ДД, то линии, полученные от пересечения этих поверхностей с земной поверхностью, спроецированные на горизонтальную плоскость и будут горизонталями.

На планах и картах необходимо определить изображённые формы рельефа, понижение или повышение его. Это возможно по отдельным подписанным

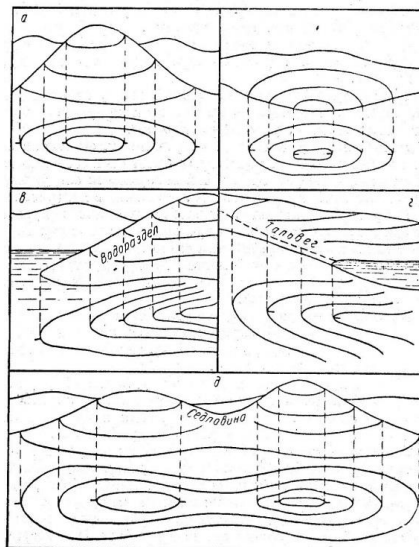


Рисунок 6. Основные формы рельефа земной поверхности отметкам горизонталей или по бергштрихам, представляющих собой чёрточки-штрихи, проведённые перпендикулярно к горизонталям в направлении вниз по скату, т.е. в сторону понижения рельефа.

Рельеф в природе состоит из различных сочетаний основных форм, каждая из которых имеет свои особенности. Основные формы рельефа земной поверхности, следующие: гора, котловина, хребет, лощина, седловина (Рисунок 6).

На Рисунке 6 показаны отличительные особенности форм рельефа по бергштрихам. Но для решения инженерных задач по карте необходимо знать отметки горизонталей. Они всегда кратны высоте сечения рельефа «h».

Высотой сечения рельефа называется отвесное расстояние между соседними горизонталями.

На учебных топографических картах $h = 2,5$ м, отметки отдельных горизонталей подписаны кратно 5 или 10 м. Определить отметки любой горизонтали легко, используя бергштрихи и зная правило их подписи: *цифры отметок горизонталей ставят основанием в сторону понижения рельефа*. Поэтому, понижение или повышение местности можно установить от одной подписанной отметки горизонтали на карте.

Итог работы: Отчет оформляется на листах формата А4 в соответствии со структурой: титульный лист, исходные данные, задачи.

Практическое занятие № 4

Цель работы: Приобрести практические навыки определять дирекционные углы и румбы направлений по картам и планам, а также вычислять истинные и магнитные азимуты.

Задание 1. Определение ориентирных углов направлений по карте.

Материалы и принадлежности: Учебные топографические карты М 1:10000 (из расчёта одна карта на студента) с заданными тремя точками А, В, С, соединёнными линиями в треугольник.

Методика выполнения работы:

1. Определить дирекционные углы, румбы и азимуты заданных направлений на карте (AB, BC, CD).

Основные теоретические понятия

Ориентированием линии на местности называется определение ее направления относительно какого-либо другого направления, принимаемого за начальное. За начальные принимаются направления (Рисунок 7): N - истинного (географического) меридиана, N_m - магнитного меридиана либо N_o - осевого меридиана зоны, т. е. оси Ox или линии, ей параллельной. В зависимости от выбранного исходного направления ориентирным углом может быть азимут (A , A_m), румб или дирекционный угол (α).

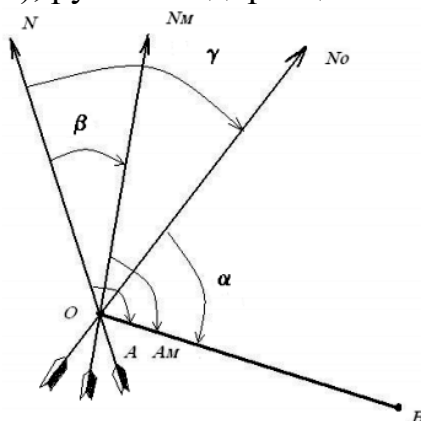


Рисунок 7. Ориентирование линии на местности

Азимутом называют горизонтальный угол, отсчитываемый от северного направления меридиана по ходу часовой стрелки до заданной линии.

Если угол, отсчитывают от истинного меридиана N , он называется **истинным азимутом** (A); от магнитного меридиана N_m – **магнитным азимутом** (A_m); от осевого меридиана N_o (или оси абсцисс X) - **дирекционным углом** (α).

Румбом (r_1, r_2, r_3, r_4) называют острый горизонтальный угол, отсчитываемый от ближайшего направления меридиана (северного или южного) до данной линии (Рисунок 8). Румбы, как и азимуты, могут быть истинными и магнитными. Существует связь между азимутами и румбами (Таблица 1).

Дирекционным углом (α) называется горизонтальный угол, отсчитываемый от северного направления осевого меридиана или линии, ему параллельной (на плане это вертикальные линии координатной сетки), по ходу часовой стрелки до направления данной линии.

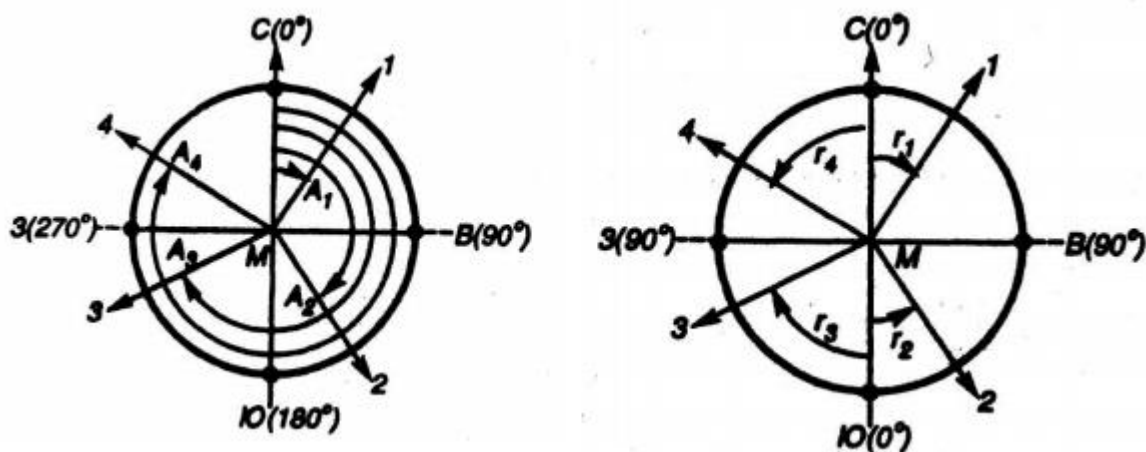


Рисунок 8. Азимуты и румбы направлений в разных четвертях

Таблица 1.

Связь азимутов и румбов

Азимуты	Название четверти	румбы
0°- 90°	СВ(I)	$r_1 = A_1$
90°- 180°	ЮВ (II)	$r_2 = 180^\circ - A_2$
180°- 270°	ЮЗ (III)	$r_3 = A_3 - 180^\circ$
270°- 360°	СЗ (IV)	$r_4 = 360^\circ - A_4$

Измерение дирекционного угла заданной на карте линии производят с помощью транспортира. Для этого продолжают ориентируемую линию до пересечения с ближайшей линией координатной сетки, параллельной оси OX , совмещают центр транспортира с полученной точкой пересечения, а нулевой диаметр транспортира совмещают с положительным направлением оси OX .

Для каждой линии различают прямое и обратное направления. Дирекционные углы (как и азимуты) $\alpha_{пр}$ прямого и $\alpha_{обр}$ обратного направления отличаются на 180° .

$$\alpha_{пр} = \alpha_{обр} \pm 180^\circ$$

Магнитный меридиан, как правило, не совпадает с истинным в данной точке земной поверхности, образуя с ним некоторый угол δ , называемый склонением магнитной стрелки (см. Рисунок 7). Угол δ отсчитывается от истинного меридиана до магнитного и может быть восточным (со знаком плюс) и западным (со знаком минус). Зная склонение магнитной стрелки в данной точке, можно осуществить переход от магнитного азимута направления к истинному по формуле:

$$A = A_m + \delta$$

Угол γ , на который линия координатной сетки, параллельная оси OX , отклоняется от истинного меридиана данной точки (вследствие сферичности Земли), называется сближением меридианов (см. рис.7). Как и склонение, сближение может быть восточным (положительным) или западным (отрицательным).

Сведения о величинах сближения меридианов и магнитного склонения, а также схема взаимного расположения истинного, магнитного и осевого меридианов приводится в зарамочном оформлении карты в левом нижнем углу.

Измерив, дирекционный угол α заданной на карте линии, вычисляют ее истинный и магнитный азимуты по формулам:

$$A = \alpha + \gamma$$

$$A^M = \alpha + \gamma - \delta$$

Порядок выполнения работы

Измеряем дирекционный угол заданной линии АВ с помощью транспортира и вписываем данные с карты о склонении магнитной стрелки и сближении меридианов.

$\alpha_{AB} = 102^\circ$; $\gamma = 2^\circ 11'$ - восточное; $\delta = 1^\circ 54'$ - западное.

Тогда: $\alpha_{пр} = \alpha_{обр} \pm 180^\circ = \alpha_{AB} + 180^\circ = 102^\circ + 180^\circ = 282^\circ$

Азимуты:

$$A = \alpha + (+\gamma) = 102^\circ + (+2^\circ 11') = 104^\circ 11'$$

$$A^M = \alpha + (+\gamma) - (-\delta) = 102^\circ + (+2^\circ 11') - (-1^\circ 54') = 106^\circ 05'$$

Румбы:

r - ЮВ, т.к. $90^\circ < 104^\circ 11'(A) < 180^\circ$, вторая четверть;

$$r = 180^\circ - A = 180^\circ - 104^\circ 11' = 75^\circ 49'$$

r_M - ЮВ, т.к. $90^\circ < 106^\circ 05'(A) < 180^\circ$, вторая четверть;

$$r_M = 180^\circ - A_M = 180^\circ - 106^\circ 05' = 73^\circ 55'$$

Аналогично вычисляем для направлений ВС и CD.

Итог работы: Отчет оформляется на листах формата А4 в соответствии со структурой: титульный лист, исходные данные, задачи.

Практическое занятие № 6

Цель работы: Приобрести практические навыки определять географические и прямоугольные координаты по планам и картам.

Задание 1. Определение географических и прямоугольных координат точек по карте.

Материалы и принадлежности: Учебные топографические карты М 1:10000 (из расчёта одна карта на студента) с заданными тремя точками А, В, С, соединёнными линиями в треугольник.

Методика выполнения работы:

1. Определить местоположение точек (А,
2. В, С) по географическим координатам.
3. Определить местоположение точек (А, В, С) по прямоугольным координатам.

Основные теоретические понятия

Положение точек земной поверхности на карте и плане определяется координатами. Наиболее употребительны географические и прямоугольные координаты.

Географическими координатами являются широта и долгота точки.

Географической широтой ϕ , точки М называют угол, составленный отвесной линией, проходящей через эту точку, и плоскостью экватора. Широты бывают северные и южные, изменяются от 0° (на экваторе) до 90° (на земных полюсах).

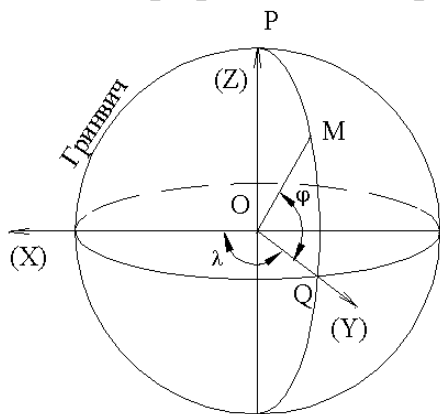


Рисунок 9. Система географических координат

Географической долготой λ называют двугранный угол, заключенный между плоскостью меридиана, проходящего через эту точку, и плоскостью начального меридиана (Рисунок 9). Долготы бывают восточные и западные, изменяются от 0° (на начальном - гринвичском меридиане) на

восток и на запад до 180° (на тихоокеанской ветви гринвичского меридиана). Линия, проходящая через точки с одинаковыми широтами, называется **параллелью**, а с одинаковыми долготами - **меридианом**.

Границами листов карт среднего и крупного масштабов являются с запада и востока - отрезки меридианов МРиР, а с севера и юга - отрезки параллелей (П). Каждый меридиан имеет заданную долготу, а каждая параллель - заданную широту, которые подписывают в углах карты (Рисунок 10).

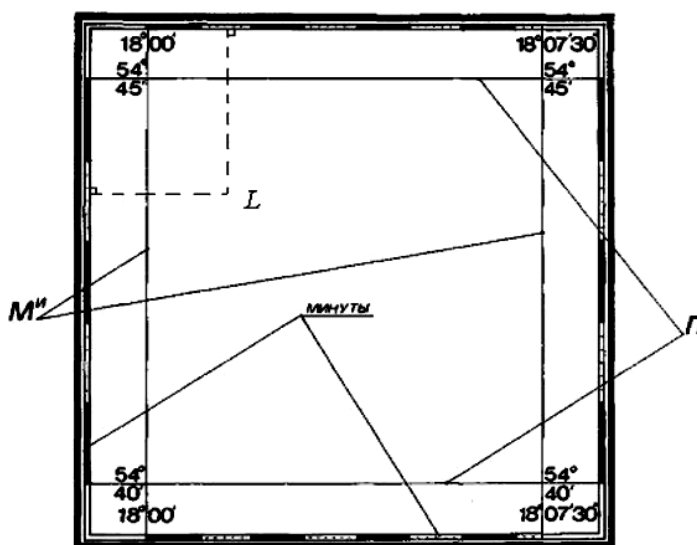


Рисунок 10. Рамка карты (M'' – истинные меридианы, П – параллели)

Рядом с внутренней рамкой карты расположена минутная рамка, одно деление которой (светлые и темные отрезки) соответствует одной минуте по широте φ и долготе λ . Для определения географических координат опускают перпендикуляры из заданной точки на ближайшие стороны минутной рамки.

Прямоугольные координаты в геодезии применяются при изображении ограниченной части (позволяющей не учитывать сферичность Земли) поверхности сфероида на плоскости.

Для составления карт применяют проекцию Гаусса. Поверхность земного эллипсоида делят на зоны, протяженность которых 6° по долготе (Рисунок 11, а). Всего 60 зон. Начало координат в каждой зоне принимают в точке пересечения среднего меридиана с экватором (Рисунок 11, в). Средний меридиан зоны принимают за ось абсцисс (ОХ-осевой меридиан). Изображение экватора в виде прямой (ОУ), перпендикулярной к осевому меридиану, принимают за ось ординат (Рисунок 11, б). Абсциссы к северу от экватора принимают положительными, а к югу – отрицательными. Ординаты, отсчитываемые на восток от осевого меридиана считают положительными, а на запад – отрицательными.

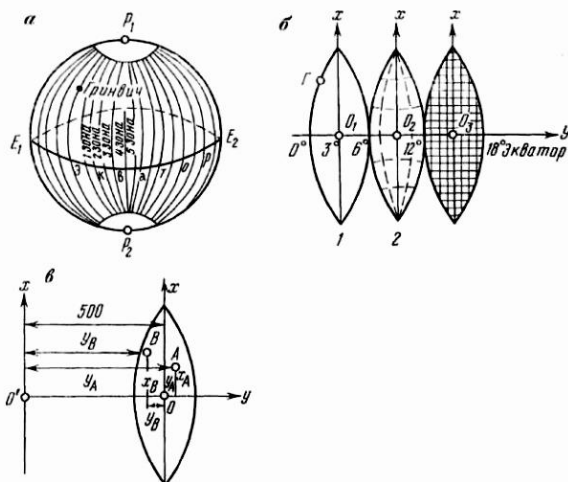


Рисунок 11. Зональная система прямоугольных координат

В каждой зоне своя система координат. Чтобы не иметь в пределах зоны отрицательных ординат, осевому меридиану зоны присваивают ординату +500 км (см. Рисунок 11, в). Таким образом, подпись координатной линии, параллельной оси ОХ 60324, означает, что эта линия проходит в 60 зоне на расстоянии: $Y = Y - 500 \text{ км} = 324 - 500 = -176 \text{ км}$, т.е. в 176 км к западу от осевого меридиана (например, точка В на Рисунке 11, в). Соответственно подпись на оси 11584 означает, что данная координатная линия расположена в 11 зоне на расстоянии 84 км к востоку от осевого меридиана.

Подпись координатной линии 8565, параллельной оси ОУ, означает, что эта линия расположена на расстоянии 8565 км к северу от экватора.

Для определения прямоугольных координат точек на карте нанесена сетка квадратов (Рисунок 12). Вертикальные линии сетки параллельны оси

абсцисс (X), горизонтальные линии параллельны оси ординат (Y). Координаты сетки квадратов подписывают в километрах.

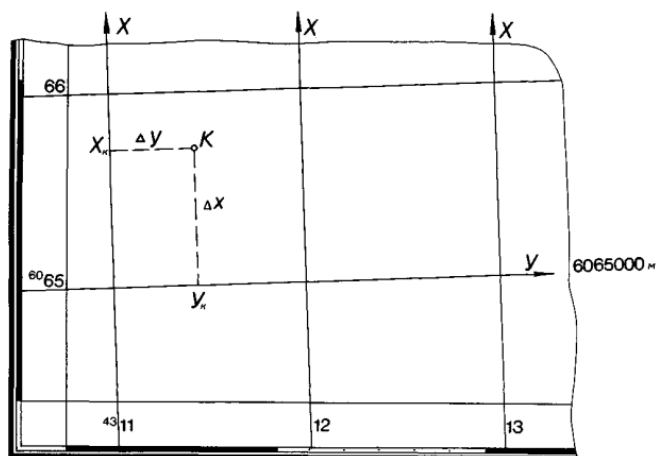


Рисунок 12. Определение местоположения точки по прямоугольным координатам

Порядок выполнения работы

Задача №1. Определить местоположение точек (А, В, С) по географическим координатам.

Для определения местоположения точек (А,В,С) по географическим координатам опускают перпендикуляры из заданной точки на ближайшие стороны минутной рамки.

Например: φ для точки L равна $54^{\circ}43'36''$, а λ равна $18^{\circ}01'32''$ (см рис.10.)

Задача №2. Определить местоположение точек (А, В, С) по прямоугольным координатам.

Для определения местоположения точек (А,В,С) по прямоугольным координатам X, Y необходимо на карте найти километровые линии, соответствующие значениям X, Y. От соответствующей горизонтальной линии сетки (OX) вверх в масштабе откладывают оставшуюся величину координаты X в метрах. От соответствующей вертикальной линии сетки (OY) вправо откладывают оставшуюся величину координаты Y в метрах. Из полученных точек строят перпендикуляры вправо и вверх, пересечение перпендикуляров определит местоположение точки с координатами X, Y.

Например, $X=6065745$, $Y = 4311423$ - координаты точки А. Следовательно, точка находится на расстоянии 6 065 км 745 м (X) от экватора и в 4 зоне в 188,577 км (500-311,423) западнее от осевого меридиана зоны (Y).

Все результаты определения координат записываем в Таблицу 2.

Таблица 2

точки	$\varphi,$ ° ' "	$\lambda,$ ° ' "	X, м	Y, м
А				
В				
С				

Итог работы: Отчет оформляется на листах формата А4 в соответствии со структурой: титульный лист, исходные данные, задачи.

Практическое занятие № 6

Цель работы: Приобрести практические навыки в вычислении координат точек, дирекционных углов и длин линий.

Задание 1. Решение прямых и обратных геодезических задач

Материалы и принадлежности: Рабочая тетрадь, учебник, конспект, методические рекомендации, инженерный калькулятор.

Методика выполнения работы:

1. По выданным исходным данным, решить прямую геодезическую задачу. По выданным исходным данным, решить обратную геодезическую задачу.

Вариант №1

1. Определить длину линии АВ, ее дирекционный угол, румб, зная координаты концов линии: $X_A=32794,54$ м., $Y_A=2767,29$ м., $X_B=33037,27$ м., $Y_B=2961,55$ м.

2. Определить координаты точки В, если известны координаты точки А: $X_A=14321,78$ м., $Y_A=8526,38$ м., длина линии АВ, равная 253,24 м. и ее дирекционный угол, равный $150^\circ 52'$

Вариант №2

1. Определить длину линии АВ, ее дирекционный угол, румб, зная координаты концов линии: $X_A=2234,43$ м, $Y_A=7417,38$ м, $X_B=2637,27$ м, $Y_B=7539,55$ м.

2. Определить координаты точки В, если известны координаты точки А: $X_A=5461,88$ м., $Y_A=5342,38$ м., длина линии АВ, равная 363,54 м. и ее дирекционный угол, равный $296^\circ 52'$

Вариант №3

1. Определить длину линии АВ, ее дирекционный угол, румб, зная координаты концов линии: $X_A=32994,54$ м., $Y_A=5417,29$ м., $X_B=33237,27$ м., $Y_B=5281,55$ м.

2. Определить координаты точки В, если известны координаты точки А: $X_A=4581,78$ м., $Y_A= 3642,38$ м., длина линии АВ, равная 311,34 м.и ее дирекционный угол, равный $284^{\circ}26'$

Вариант №4

1.Определить длину линии АВ , ее дирекционный угол, румб, зная координаты концов линии: $X_A=5300,00$ м., $Y_A=4200,00$ м., $X_B=5477,03$ м., $Y_B=4302,29$ м.

2.Определить координаты точки В, если известны координаты точки А: $X_A=1503,67$ м., $Y_A= 3600,50$ м., длина линии АВ, равная 152,16 м.и ее дирекционный угол, равный $352^{\circ}28'$

Вариант №5

1.Определить длину линии АВ , ее дирекционный угол, румб, зная координаты концов линии: $X_A=2794,54$ м., $Y_A=5417,29$

м., $X_B=3037,27$ м., $Y_B=5981,55$ м 2.Определить координаты точки В, если известны координаты точки А: $X_A=4581,78$ м., $Y_A= 3642,38$ м., длина линии АВ, равная 183,48 м.и ее дирекционный угол, равный $344^{\circ}36'$

Вариант №6

1.Определить длину линии АВ , ее дирекционный угол, румб, зная координаты концов линии: $X_A=11434,36$ м., $Y_A=4823,49$ м., $X_B=10937,76$ м., $Y_B=4781,55$ м.

2.Определить координаты точки В, если известны координаты точки А: $X_A=4581,78$ м., $Y_A= 3642,38$ м., длина линии АВ, равная 263,34 м.и ее дирекционный угол, равный $129^{\circ}27'$

Вариант №7

1.Определить длину линии АВ , ее дирекционный угол, румб, зная координаты концов линии: $X_A=22794,54$ м., $Y_A=5417,29$ м., $X_B=22537,87$ м., $Y_B=5261,55$ м.

2.Определить координаты точки В, если известны координаты точки А: $X_A=13381,68$ м., $Y_A= 9662,48$ м., длина линии АВ, равная 186,94 м.и ее дирекционный угол, равный $223^{\circ}46'$

Вариант №8

1.Определить длину линии АВ , ее дирекционный угол, румб, зная координаты концов линии: $X_A=32794,59$ м., $Y_A=2767,96$ м., $X_B=33036,41$ м., $Y_B=2961,00$ м.

2.Определить координаты точки В, если известны координаты точки А: $X_A=1627,02$ м., $Y_A= 3714,24$ м., длина линии АВ, равная 190,88 м.и ее дирекционный угол, равный $65^{\circ}36'$

Вариант №9

1. Определить длину линии АВ, её дирекционный угол, румб, зная координаты концов линии: $X_A=32404,73$ м., $Y_A=6317,59$ м., $X_B=32637,27$ м., $Y_B=6581,55$ м.

2. Определить координаты точки В, если известны координаты точки А: $X_A=14361,78$ м., $Y_A=6352,68$ м., длина линии АВ, равная 136,54 м. и её дирекционный угол, равный $174^{\circ}16'$

Вариант №10

1. Определить длину линии АВ, её дирекционный угол, румб, зная координаты концов линии: $X_A=12436,25$ м, $Y_A=5987,79$ м, $X_B=12167,25$ м $Y_B=5844,02$ м.

2. Определить Координаты точки В, если известны координаты точки А: $X_A=4589,87$ м, $Y_A=3643,55$ м, длина линии АВ= 368,12 м, и её дирекционный угол $204^{\circ}49'$

Вариант №11

1. Определить длину линии АВ, её дирекционный угол, румб, зная координаты концов линии: $X_A=11436,29$ м, $Y_A=5897,73$ м, $X_B=12167,64$ м $Y_B=5448,20$ м.

2. Определить Координаты точки В, если известны координаты точки А: $X_A=1503,67$ м, $Y_A=3600,50$ м, длина линии АВ= 152,16 м, и её дирекционный угол $352^{\circ}28'$

Вариант №12

1. Определить длину линии АВ, её дирекционный угол, румб, зная координаты концов линии: $X_A=5300,00$ м, $Y_A=4200,00$ м, $X_B=5477,03$ м $Y_B=4302,29$ м.

2. Определить Координаты точки В, если известны координаты точки А: $X_A=1629,02$ м, $Y_A=3514,24$ м, длина линии АВ= 180,88 м, и её дирекционный угол $55^{\circ}36'$

Вариант №13

1. Определить длину линии АВ, её дирекционный угол, румб, зная координаты концов линии: $X_A=7273,86$ м, $Y_A=5241,66$ м, $X_B=9833,81$ м $Y_B=2165,08$ м.

2. Определить Координаты точки В, если известны координаты точки А: $X_A=4256,32$ м, $Y_A=7830,04$ м, длина линии АВ= 211,66 м, и её дирекционный угол $248^{\circ}39'$

Вариант №14

1. Определить длину линии АВ, её дирекционный угол, румб, зная координаты концов линии: $X_A=32994,54$ м, $Y_A=5417,29$ м, $X_B=33237,27$ м $Y_B=5281,55$ м.

2. Определить Координаты точки В, если известны координаты точки А: $X_A=4589,87$ м, $Y_A=3643,55$ м, длина линии АВ= 368,12м, и её дирекционный угол $204^\circ49'$

Вариант №15

1. Определить длину линии АВ, её дирекционный угол, румб, зная координаты концов линии: $X_A=5300,00$ м, $Y_A=4200,00$ м, $X_B=5477,03$ м $Y_B=4302,29$ м.

2. Определить координаты точки В, если известны координаты точки А: $X_A=1503,67$ м, $Y_A=3600,50$ м, длина линии АВ= 152,16 м, и её дирекционный угол $352^\circ28'$

Вариант №16

1. Определить длину линии АВ, её дирекционный угол, румб, зная координаты концов линии: $X_A=32794,59$ м, $Y_A=2767,96$ м, $X_B=33036,41$ м $Y_B=2961,00$ м.

2. Определить координаты точки В, если известны координаты точки А: $X_A=1627,02$ м, $Y_A=3714,24$ м, длина линии АВ= 190,88 м, и её дирекционный угол $65^\circ36'$

Вариант №17

1. Определить длину линии АВ, её дирекционный угол, румб, зная координаты концов линии: $X_A=31754,54$ м., $Y_A=2657,29$ м., $X_B=32037,37$ м., $Y_B=2861,25$ м.

2. Определить координаты точки В, если известны координаты точки А: $X_A=16328,70$ м., $Y_A=8726,88$ м., длина линии АВ, равная 293,92 м и её дирекционный угол, равный $152^\circ12'$

Вариант №18

1. Определить длину линии АВ, её дирекционный угол, румб, зная координаты концов линии: $X_A=2254,43$ м, $Y_A=7477,38$ м, $X_B=2697,27$ м, $Y_B=7599,55$ м.

2. Определить координаты точки В, если известны координаты точки А: $X_A=5471,88$ м., $Y_A=5352,38$ м., длина линии АВ, равная 393,54 м и её дирекционный угол, равный $286^\circ52'$

Вариант №19

1. Определить длину линии АВ, её дирекционный угол, румб, зная координаты концов линии: $X_A=33994,54$ м., $Y_A=5517,29$ м., $X_B=36237,27$ м., $Y_B=5281,55$ м.

2. Определить координаты точки В, если известны координаты точки А: $X_A=4981,78$ м., $Y_A=5942,38$ м., длина линии АВ, равная 581,34 м и её дирекционный угол, равный $289^\circ44'$

Вариант №20

1. Определить длину линии АВ, ее дирекционный угол, румб, зная координаты концов линии: $X_A=5390,00$ м., $Y_A=4250,00$ м., $X_B=5697,03$ м., $Y_B=4502,29$ м.

2. Определить координаты точки В, если известны координаты точки А: $X_A=1703,67$ м., $Y_A=3800,50$ м., длина линии АВ, равная 172,66 м и ее дирекционный угол, равный $352^\circ 28'$

Вариант №21

1. Определить длину линии АВ, ее дирекционный угол, румб, зная координаты концов линии: $X_A=2794,54$ м., $Y_A=5417,29$ м., $X_B=3037,27$ м., $Y_B=5981,55$ м.

2. Определить координаты точки В, если известны координаты точки А: $X_A=16328,70$ м., $Y_A=8726,88$ м., длина линии АВ, равная 293,92 м и ее дирекционный угол, равный $152^\circ 12'$

Вариант №22

1. Определить длину линии АВ, ее дирекционный угол, румб, зная координаты концов линии: $X_A=11434,36$ м., $Y_A=4823,49$ м., $X_B=10937,76$ м., $Y_B=4781,55$ м.

2. Определить координаты точки В, если известны координаты точки А: $X_A=4581,78$ м., $Y_A=3642,38$ м., длина линии АВ, равная 263,34 м. и ее дирекционный угол, равный $129^\circ 27'$

Вариант №23

1. Определить длину линии АВ, ее дирекционный угол, румб, зная координаты концов линии: $X_A=22794,54$ м., $Y_A=5417,29$ м., $X_B=22537,87$ м., $Y_B=5261,55$ м.

2. Определить координаты точки В, если известны координаты точки А: $X_A=1629,02$ м., $Y_A=3514,24$ м., длина линии АВ= 180,88 м, и её дирекционный угол $55^\circ 36'$

Вариант №24

1. Определить длину линии АВ, ее дирекционный угол, румб, зная координаты концов линии: $X_A=22794,59$ м., $Y_A=1767,96$ м., $X_B=26036,41$ м., $Y_B=1961,00$ м.

2. Определить координаты точки В, если известны координаты точки А: $X_A=1657,02$ м., $Y_A=3744,24$ м., длина линии АВ, равная 206,18 м и ее дирекционный угол, равный $67^\circ 15'$

Вариант №25

1. Определить длину линии АВ, ее дирекционный угол, румб, зная координаты концов линии: $X_A=34404,73$ м., $Y_A=6517,59$ м., $X_B=34637,27$ м., $Y_B=6781,55$ м.

2. Определить координаты точки В, если известны координаты точки А: $X_A=12361,78$ м., $Y_A= 6152,68$ м., длина линии АВ, равная $186,40$ м и её дирекционный угол, равный $184^\circ 16'$

Вариант №26

1. Определить длину линии АВ, её дирекционный угол, румб, зная координаты концов линии: $X_A=12436,25$ м, $Y_A= 5987,79$ м, $X_B=12167,25$ м $Y_B=5844,02$ м.

2. Определить координаты точки В, если известны координаты точки А: $X_A=1629, 02$ м, $Y_A=3514,24$ м, длина линии АВ= $180,88$ м, и её дирекционный угол $55^\circ 36'$

Вариант №27

1. Определить длину линии АВ, её дирекционный угол, румб, зная координаты концов линии: $X_A=17436,29$ м, $Y_A= 6497,73$ м, $X_B=18167,64$ м $Y_B=6048,20$ м.

2. Определить Координаты точки В, если известны координаты точки А: $X_A=1509,99$ м, $Y_A=3607,78$ м, длина линии АВ= $184,61$ м, и её дирекционный угол $353^\circ 52'$

Вариант №28

1. Определить длину линии АВ, её дирекционный угол, румб, зная координаты концов линии: $X_A=5340,00$ м, $Y_A= 4240,00$ м, $X_B=5517,03$ м $Y_B=4342,29$ м.

2. Определить Координаты точки В, если известны координаты точки А: $X_A=1639, 02$ м, $Y_A=3524,24$ м, длина линии АВ= $189,18$ м, и её дирекционный угол $65^\circ 46'$

Основные теоретические понятия

Прямая геодезическая задача. Сущность данной задачи: по известным координатам точки 1 (X_1, Y_1) линии 1-2, дирекционному углу этой линии α_{1-2} м ее горизонтальному проложению d_{1-2} требуется определить координаты точки 2 (Рисунок 13).

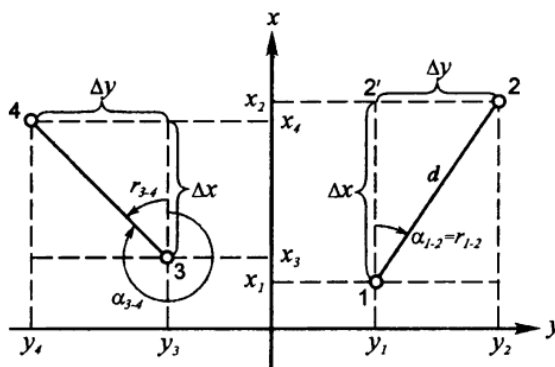


Рисунок 13. Прямая и обратная геодезические задачи.

Проведя через точки 1-2 линии параллельные координатным осям, получим прямоугольный треугольник 1-2'-2, котором известна гипотенуза d_{1-2} и острый угол $r = \alpha_{1-2}$. Катеты этого треугольника есть приращения координат ΔX и ΔY , которые могут быть получены по формулам:

$$\Delta X = d_{1-2} \cos \alpha_{1-2}$$

$$\Delta Y = d_{1-2} \sin \alpha_{1-2}$$

$$\text{Контроль: } d = \sqrt{\Delta X^2 + \Delta Y^2}$$

Тогда, координаты точки 2 определяться по формуле:

$$X_2 = X_1 + \Delta X$$

$$Y_2 = Y_1 + \Delta Y$$

Обратная геодезическая задача. По известным координатам точек 3 (X_3, Y_3) и 4 (X_4, Y_4) требуется определить горизонтальное проложение d_{3-4} и дирекционный угол направления α_{3-4} .

Согласно Рисунку 13 и формулам определения приращений, можно записать:

$$\Delta X = X_4 - X_3$$

$$\Delta Y = Y_4 - Y_3$$

По найденным значениям приращений координат, решая прямоугольный треугольник, вычисляют табличный угол:

$$\tan r = \frac{\Delta Y}{\Delta X}, \text{ отсюда } r = \arctan \left| \frac{\Delta Y}{\Delta X} \right|.$$

По знакам приращений координат ΔX и ΔY определяют в какой четверти находится направление. Затем, руководствуясь соотношением между табличными углами и румбами, определяют дирекционный угол направления.

Зная дирекционный угол направления и приращения координат, определяют горизонтальное проложение стороны по формуле:

$$d_{3-4} = \frac{\Delta X}{\cos \alpha_{3-4}} = \frac{\Delta Y}{\sin \alpha_{3-4}} = \sqrt{\Delta X^2 + \Delta Y^2}$$

Порядок выполнения работы

Задача №1. Вычислить координаты точки 2, если известны: координаты точки 1 $X_1 = 145, 80$ м и $Y_1 = 120, 45$ м, дирекционный угол $\alpha_{1-2} = 124^\circ 18'$ и горизонтальное проложение стороны 1-2 $d_{1-2} = 92,15$ м.

По известному дирекционному углу определяем румб линии 1-2 и знаки приращения координат, пользуясь таблицей связи дирекционного угла и румба.

r - ЮВ, т.к. $90^\circ < 124^\circ 18' (\alpha) < 180^\circ$, вторая четверть;

$$r_{1-2} = 180^\circ - \alpha_{1-2} = 180^\circ - 124^\circ 18' = 55^\circ 42'$$

Определяем приращения по формулам:

$$\Delta X = d_{1-2} \cos r_{1-2} = 92,15 \cdot \cos 55^\circ 42' = 51,93 \text{ м}$$

$$\Delta Y = d_{1-2} \sin r_{1-2} = 92,15 \cdot \sin 55^\circ 42' = 76,12 \text{ м}$$

Так как во второй четверти ΔX – отрицательный, а ΔY – положительный, то искомые приращения равны:

$$\Delta X = -51,93 \text{ м}$$

$$\Delta Y = 76,12 \text{ м}$$

$$\text{Контроль: } d = \sqrt{\Delta X^2 + \Delta Y^2} = \sqrt{(-51,93)^2 + 76,12^2} = 92,146 \approx 92,15 \text{ м}$$

Определяем координаты точки 2:

$$X_2 = X_1 + \Delta X = 145,80 + (-51,93) = 93,87 \text{ м}$$

$$Y_2 = Y_1 + \Delta Y = 120,45 + 76,12 = 196,57 \text{ м}$$

Задача №2. По известным координатам точки А ($X_A = 247,32$ м; $Y_A = 870,54$ м) и точки В ($X_B = 705,64$ м; $Y_B = -567,83$ м) найти горизонтальное проложение d_{A-B} и дирекционный угол α_{A-B} .

Определяем приращение координат по формулам:

$$\Delta X = X_B - X_A = 705,65 - 247,32 = 458,33 \text{ м}$$

$$\Delta Y = Y_B - Y_A = -567,83 - 870,54 = -1438,37 \text{ м}$$

Определяем румб линии А-В по формуле:

$$r = \arctan \left| \frac{\Delta Y}{\Delta X} \right| = \arctan \left| \frac{-1438,37}{458,33} \right| = 72^\circ 19' 33''$$

Так как ΔX – положительный, а ΔY – отрицательный, то пользуясь таблицей связи румбов и дирекционных углов. Определяем, что румб лежит в четвертой четверти и направление линии АВ– СЗ.

Тогда дирекционный угол равен:

$$r = 360^\circ - \alpha \Rightarrow \alpha = 360^\circ - r = 360^\circ - 72^\circ 19' 33'' = 287^\circ 40' 27''$$

Определяем горизонтальное проложение по формулам:

$$d_{A-B} = \frac{\Delta X}{\cos \alpha_{A-B}} = \frac{458,33}{\cos 287^\circ 40' 27''} = 1509,63 \text{ м}$$

$$d_{A-B} = \frac{\Delta Y}{\sin \alpha_{A-B}} = \frac{-1438,37}{\sin 287^\circ 40' 27''} = 1509,63 \text{ м}$$

$$d_{A-B} = \sqrt{\Delta X^2 + \Delta Y^2} = \sqrt{458,33^2 + (-1438,37)^2} = 1509,63 \text{ м}$$

Итог работы: Отчет оформляется на листах формата А4 в соответствии со структурой: титульный лист, исходные данные, задачи.

Практическое занятие № 7

Цель работы: Приобрести практические навыки при измерении расстояния рулетками и освоить порядок обработки их результатов.

Задание 1. Выполнение и обработка линейных измерений

Материалы и принадлежности: металлическая рулетка, рабочая тетрадь, конспект, методические рекомендации, инженерный калькулятор.

Методика выполнения работы:

Решение задач на вычисление длины линии.

Основные теоретические понятия

Механические мерные приборы представляют собой линейные отрезки различной длины, изготовленные чаще всего из металла в виде лент, рулеток, проволок.

Ленты землемерные выпускаются двух типов: ЛЗ - лента землемерная и ЛЗШ - лента землемерная шкаловая. Существуют ленты длиной 20, 24 и 50 м.

В комплект к штриховым лентам входят стальные шпильки.

Относительная ошибка измерения линий лентами в зависимости от методики и условий измерений равняется 1/1000 - 1/3000.

Рулетки. Для измерений в строительстве наиболее удобны стальные рулетки типов: РС - рулетка самосвертывающаяся; РЖ - рулетка желобчатая; РЗ - рулетка в закрытом корпусе; РК - рулетка на крестовине.

Изготавливаются рулетки стальные, пластмассовые и тесмяные длиной 5, 10, 20, 50 и 100 м.

Стальные и пластмассовые компарированные рулетки служат для точных измерений линий и привязки капитальных сооружений, тесмяные - для обмера сооружений и элементов местности.

Относительная ошибка измерения линий рулетками составляет 1/1000 - 1/20000 в зависимости от класса рулетки, условий и методики измерений.

К механическим мерным приборам относятся также **мерные проволоки** и **длинномеры**, но на строительной площадке они практически не используются.

Суть линейных измерений (измерения расстояний) механическими мерными приборами состоит в определении длины линии **D** путем сравнения ее с длиной мерного прибора. Это достигается последовательным укладыванием мерного прибора в створе линии, т.е. вертикальной плоскости, проходящей через ее конечные точки. Длина линии определяется по формуле:

$$D = L \cdot n + r$$

где L - длина мерного прибора, n - количество раз, которое укладывался мерный прибор, r - расстояние между концом мерного прибора и конечной

точкой линии.

Определение длины линии включает три этапа: подготовку, измерение и вычисление.

Подготовка линии к измерению состоит в расчистке и планировке трассы, закреплении и вешении.

Линии на местности закрепляются в зависимости от назначения металлическими стержнями, специальными геодезическими центрами, столбиками, кольями или вехами, устанавливаемыми в начале и конце измеряемого отрезка.

При измерении длинных линий бывает недостаточно двух вех. Для обозначения на местности такой линии в ее створе - вертикальной плоскости,

проходящей через ее конечные точки, устанавливают несколько дополнительных вех на расстоянии 50 - 100 м в зависимости от рельефа местности.

Перед началом работ все мерные приборы обязательно компарируют. **Компарирование** - это определение фактической длины мерного прибора путем его сравнения с эталоном.

Разность между фактической длиной L мерного прибора и длиной l_0 эталона называется **поправкой за компарирование**:

$$\Delta l_k = L - l_0$$

Поправка в измеренную линию ΔD_k определяется по формуле:

$$\Delta D_k = \frac{D}{l} \Delta l_k$$

где D - измеренная длина линии, l - номинальная длина мерного прибора, мм.

Измерение линии выполняют два исполнителя, один из которых устанавливает нулевой штрих прибора в начальной точке, а другой укладывает его в створе линии и, выровняв прибор по высоте, отсчитывает длину или, закрепив положение второго конца прибора, протягивает его по створу и продолжает измерение.

Для исключения грубых ошибок и повышения точности измерение выполняется дважды: в прямом и обратном направлениях.

Если измеряемая линия имеет уклон, то для определения ее горизонтального проложения (проекция измеряемой линии на горизонтальную плоскость) на местности измеряют длину линии D и ее угол наклона ν теодолитом. Тогда горизонтальная проекция d определится по формуле:

$$d = D \cos \nu$$

Поправка за наклон линии к горизонту определяется по формуле:

$$\Delta D_\nu = D - d = D - d \cos \nu = 2D \sin^2 \frac{\nu}{2}$$

Необходимо иметь в виду, что, чем больше угол наклона линии, тем точнее его нужно определять, т. к. ошибка с увеличением угла быстро возрастает.

При точных измерениях обязательным является учет **поправки за температуру**, которая вычисляется по формуле:

$$\Delta D_t = DK(t_n - t_k)$$

где K - коэффициент линейного расширения стали, равный $12 \cdot 10^{-6}$, t_n - температуры при измерении и компарировании ($t_k = + 20^\circ\text{C}$).

Вычислить линию - это значит найти наиболее вероятное ее значение d с учетом всех перечисленных поправок по уравнению:

$$d = D - \Delta D_\nu + \Delta D_k + \Delta D_t$$

Ошибки длин линий не должны превышать величин, указанных в инструкции для данного вида работ.

Порядок выполнения работы

Задача №1. Землемерной лентой, откомпарированной при температуре $t_k = + 19 \text{ }^\circ\text{C}$, измерена линия при температуре $t_n = 25 \text{ }^\circ\text{C}$. Длина линии оказалась $D = 267,25 \text{ м}$. определите длину линии D_0 с учетом поправки на температуру.

Определяем поправку за температуру

$$\Delta D_t = DK(t_n - t_k) = 267,25 \cdot 12 \cdot 10^{-6} (25^\circ - 19^\circ) = 0,019 \text{ м}$$

Определяем длину линии с учетом поправки за температуру:

$$D_0 = D + \Delta D_t = 267,25 + 0,019 = 267,27 \text{ м}$$

Задача №2. Длина измеренной наклонной линии $D = 242,56 \text{ м}$, угол наклона $\nu = 7^\circ 30'$. Температура измерения $t_n = 27^\circ$. Землемерная лента прокомпарирована при $t_k = + 18 \text{ }^\circ\text{C}$, имеет отклонение от контрольной 20-ти метровой ленты $l_0 = +0,02 \text{ м}$. Определить горизонтальное проложение линии на местности с точностью до $0,01 \text{ м}$.

Горизонтальное проложение с учетом всех поправок определяем по формуле:

$$d = D - \Delta D_\nu + \Delta D_k + \Delta D_t$$

Определяем поправку за наклон

$$\Delta D_\nu = 2D \sin^2 \frac{\nu}{2} = -2 \cdot 242,56 \sin^2 \frac{7^\circ 30'}{2} = 2,075 \text{ м}$$

Определяем поправку за компарирование

$$\Delta D_k = \frac{D}{l} \Delta l_k = \frac{242,56}{20} 0,02 = +0,24 \text{ м}$$

Определяем поправку за температуру

$$\Delta D_t = DK(t_n - t_k) = 242,25 \cdot 12 \cdot 10^{-6} (27^\circ - 18^\circ) = 0,03 \text{ м}$$

С учетом вычисленных поправок получаем

$$d = D - \Delta D_\nu + \Delta D_k + \Delta D_t = 242,56 - 2,075 + 0,24 + 0,03 = 240,76 \text{ м}$$

Итог работы: Отчет оформляется на листах формата А4 в соответствии со структурой: титульный лист, исходные данные, задачи.

Практическое занятие № 8

Цель работы: Изучить устройство теодолита, научиться брать отсчёты по горизонтальному и вертикальному кругам; производить поверки теодолита, приобрести первичные навыки обращения с теодолитом.

Задание 1. Работа с теодолитом. Выполнение поверок теодолита.

Материалы и принадлежности: Теодолиты со штативами, планки с точками-целями для наведения, плакаты, рабочая тетрадь.

Методика выполнения работы:

1. Изучить устройство теодолита 4Т30П непосредственно на приборе. Написать названия пронумерованных основных частей и осей теодолита, Составить схему прибора.

2. Снять отсчёты по горизонтальному и вертикальному кругам.

3. Выполнить поверки теодолита.

Основные теоретические понятия

Классификация теодолитов.

Для обозначения модели теодолита используется буква «Т» и цифры, указывающие среднюю квадратическую ошибку измерения горизонтального угла секундах.

По точности теодолиты подразделяются:

- 1) на высокоточные Т05 и Т1 – предназначенные для измерения углов со средними квадратическими ошибками до $\pm 1''$.
- 2) на точные Т2 и Т5 предназначенные для измерения углов со средними квадратическими ошибками до $\pm 2''$ и $\pm 5''$
- 3) на технические Т30 предназначенные для измерения углов со средними квадратическими ошибками до $\pm 30''$

Технические и эксплуатационные характеристики теодолитов постоянно улучшаются. Цифра перед буквой «Т» обозначает номер обновленной модели (2Т30).

Дополнительная буква «П» шифра обозначает, что зрительная труба имеет прямое изображение (4Т30П). Буква «К» обозначает наличие компенсатора – систему автоматически устанавливающую нулевой диаметр вертикального круга в горизонтальное положение (2Т5КП). Буква «М» отвечает маркшейдерскому исполнению для работ в подземных горных выработках (Т15МКП). К шифру цифровых, кодовых и электронных теодолитов добавляются буквы «Ц», «К» и «Э».

По конструкции теодолиты делятся на повторительные и неповторительные. У повторительных теодолитов лимб имеет закрепительный и наводящий винты и может вращаться независимо от вращения алидады.

Устройство теодолитов 4Т30П.

Горизонтальный круг служит для измерения горизонтальных углов и состоит из лимба и алидады. *Лимб* – стеклянный круг, по скошенному краю которого нанесены деления с оцифровкой от 0° до 360° по часовой стрелке. *Алидада* верхняя часть прибора, расположенная на одной оси с лимбом. На алидаде нанесены указатели, позволяющие отсчитывать деления лимба. Вместе с алидадой вращаются стойки, на которые опирается ось вращения зрительной трубы с вертикальным кругом. Установка оси вращения алидады в отвесное положение выполняется тремя подъемными винтами 15 подставки 13 по цилиндрическому уровню 5. (рисунок 14, а). Ось вращения алидады называют основной осью теодолита.

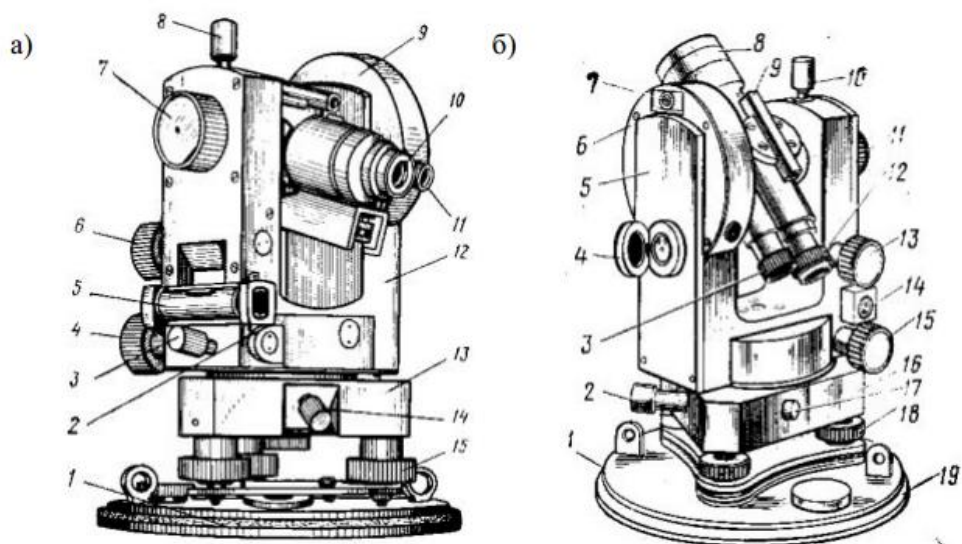


Рисунок 14. Устройство теодолита

Лимб и алидада горизонтального круга снабжены *закрепительными* винтами 14 и 3 для их установки в неподвижное положение и *наводящими* винтами 2 и 15 для плавного их вращения. Наводящими винтами можно работать после закрепления закрепительных винтов.

Вертикальный круг предназначен для измерения вертикальных углов. Лимб расположенный внутри корпуса 9 (рисунок 14, а) представляет собой стеклянный диск, который жестко скреплен с осью вращения зрительной трубы и вращается вместе с ней при этом алидада остается неподвижной. На лимбе нанесены деления через 1° . Оцифровка делений секторальная. Два противоположных сектора имеют положительную оцифровку 0 до 75° , два других – отрицательную от -0 до -75° .

Зрительная труба предназначена для наблюдения удаленных предметов. На трубе с одной стороны установлен коллиматорный визир 9 (рисунок 14, б) для приближенного (грубого) визирования на цель, а с другой – цилиндрический уровень для приведения визирной оси трубы в горизонтальное положение. Труба 4ТЗ0П дает прямое изображение. Оптическая система трубы состоит из: объектив, окуляра, и фокусирующей линзы, которую с помощью специального устройства – кремальеры, перемещают вдоль геометрической оси трубы. Между фокусирующей линзой и окуляром помещена сетка нитей – пластина, на которой нанесены вертикальные и горизонтальные штрихи.

Линия, проходящая через оптический центр объектива и центр сетки нитей, называется *визирной осью*.

Цилиндрический уровень 5 служит для приведения плоскости лимба в горизонтальное положение (рисунок 14, а). Уровень состоит из стеклянной ампулы, внутренняя поверхность которой отшлифована по дуге окружности определенного радиуса. На внешней поверхности ампулы нанесены штрихи через 2 мм. Точка, соответствующая средней части центрального деления ампулы называется *нуль-пунктом уровня*. Касательная к внутренней поверхности ампулы в нуль-пункте называется *осью уровня*.

Шкалы отсчетного микроскопа теодолита. Отсчетные приспособления служат для взятия отсчетов по горизонтальному и вертикальному кругу.

Величина одного наименьшего деления называется *ценой деления* лимба.

На рисунках 15 и 16 приведены разные шкалы отсчетного микроскопа теодолита и их отсчеты.

Теодолит Т30. Цена деления лимба равна 10' (см. Рисунок 15)

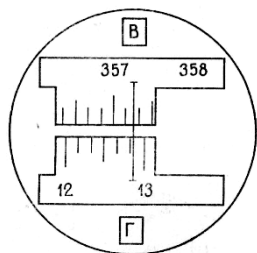
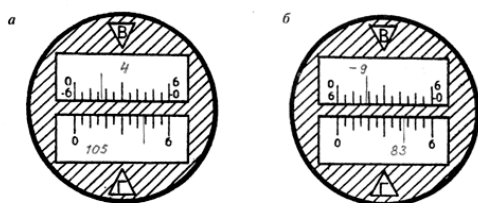


Рисунок 15 Отсчет по горизонтальному кругу $12^{\circ}52'$, вертикальному кругу $357^{\circ}16'$

Рисунок 16. *Теодолит 4Т30П.* Цена деления лимба равна 5'



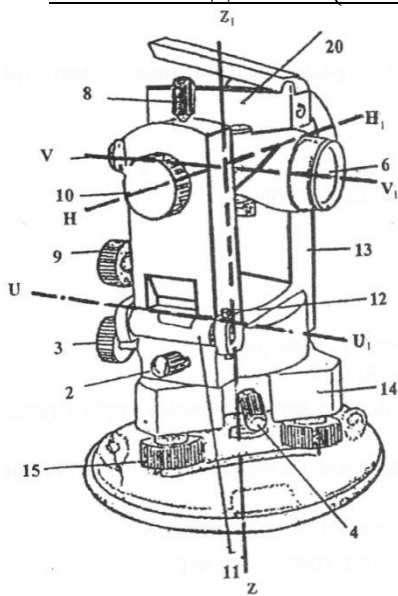
кЛ	Отсчёт по:	кП
горизонтальному кругу $105^{\circ}44'$	горизонтальному кругу $83^{\circ}37'30''$	
вертикальному кругу $4^{\circ}17'$	вертикальному кругу $-9^{\circ}41'30''$	

Поверки теодолита

Поверки - это действия с приборами, позволяющие выявить и устранить неисправности отдельных его частей.

Записать условие каждой поверки, порядок выполнения и после выполнения поверки -вывод о исправности теодолита или какой-то его части.

2. Оси теодолита (Рисунок 17)



VV₁ – визирная ось зрительной трубы

HH₁ – горизонтальная ось зрительной трубы

ZZ₁ – основная (вертикальная) ось теодолита

UU₁ – ось цилиндрического уровня

Рисунок 17. Основные оси теодолита

Проверки теодолитов типа 4Т30П (полевые)

1. Проверка оси цилиндрического уровня

Ось цилиндрического уровня на алидаде горизонтального круга должна быть перпендикулярна к основной оси вращения инструмента.

Порядок выполнения проверки. После приведения теодолита в рабочее положение поворачивают верхнюю часть теодолита на 180° . Если пузырек цилиндрического уровня остался на месте или сместился менее, чем на одно деление, то условие выполнено. В противном случае проверку повторяют или проводят юстировку уровня.

2. Проверка визирной оси трубы

Визирная ось зрительной трубы должна быть перпендикулярна к горизонтальной оси трубы. Несоблюдение этого условия вызывается коллимационной ошибкой, которая определяется по формуле:

$$C = \frac{КП - КЛ \pm 180^\circ}{2} \leq 2t, \quad \text{где } t = 30'' \text{ – точность теодолита}$$

Порядок выполнения проверки. Наводят зрительную трубу при круге право (КП) и круге лево (КЛ) на хорошо видимую точку, расположенную примерно на одном уровне со зрительной трубой, расположенной горизонтально. Берут отсчеты по горизонтальному кругу и вычисляют величину коллимационной ошибки.

3. Проверка правильности установки сетки нитей зрительной трубы.

Вертикальная нить сетки нитей должна быть отвесна, а горизонтальная - перпендикулярна к ней.

Порядок выполнения проверки. Наводят вертикальную нить сетки на отвесную линию, укрепленную на расстоянии 10-20 м. Если нити совпадают на всем протяжении, то сетка нитей установлена правильно. В противном случае колпачок снимают, отпускают 4 винта, крепящих сеточное кольцо и поворачивают его до совпадения с линией отвеса.

Порядок выполнения работы:

Задача №1 .Изучить на занятии устройства приборов. Подробно описать их.

Задача №2. Взять 5-6 пар отсчетов по вертикальному и горизонтальному кругу. Нарисовать схему шкалы и взятые отсчеты.

Задача №3. Описать и выполнить основные проверки.

Итог работы: Отчет оформляется на листах формата А4 в соответствии со структурой: титульный лист, исходные данные, задачи.

Практическое занятие № 9

Цель работы: Научиться измерять горизонтальные углы, соблюдая технологию наведения на точки; вести журнал угловых измерений и вычислять углы.

Задание 1. Измерение горизонтальных углов теодолитом 4Т30П.

Материалы и принадлежности: Теодолиты со штативами, планки с точками-целями для наведения, плакаты, рабочая тетрадь.

Методика выполнения работы:

1. Измерить и вычислить горизонтальный угол способом приемов
2. Измерить и вычислить горизонтальный угол способом повторений

Основные теоретические понятия

Перед измерением углов теодолит необходимо привести в рабочее положение: центрирование, горизонтирование, установка трубы для наблюдений, установка отсчетного микроскопа.

Горизонтальный угол β – это угол, образованный проекциями направлений $A'C$ и $A'B$ на горизонтальную плоскость, т. е. *линейный угол двугранного угла A^1A* . Это видно из рисунка измерения горизонтального угла на местности (Рисунок 18).

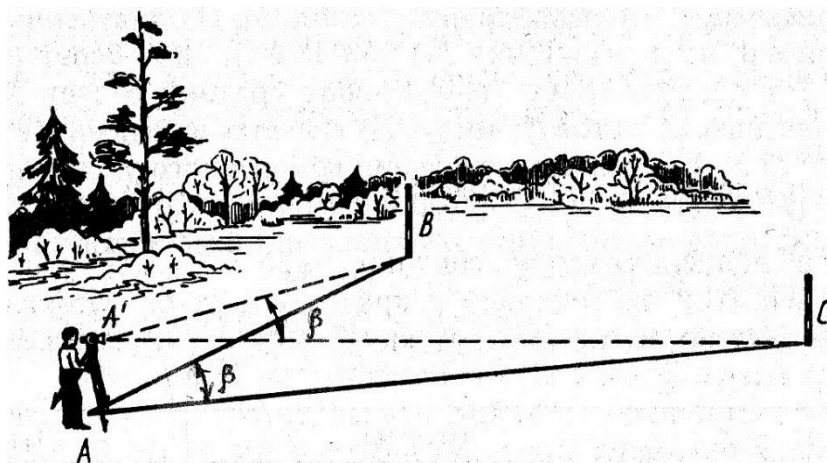


Рисунок 18. Измерение горизонтального угла

Измерение горизонтального угла в кабинете производится по похожей схеме, только цели визирования находятся на планках жёлтого цвета в верхних углах кабинета.

Есть несколько техник измерения горизонтальных углов: Способ приемов и способ повторений.

Способ приёмов исключает возможность грубых ошибок при измерении угла.

Теодолит устанавливают в вершине угла (в кабинете на предусмотренных местах для установки приборов), приводят в рабочее положение. Горизонтальный угол измеряют дважды, при двух положениях зрительной трубы: при КЛ и КП.

Измерение горизонтального угла при одном положении вертикального круга называется *полуприёмом*, а при двух положениях вертикального круга – *полным приёмом*.

При измерении горизонтального угла *лимб* должен быть *закреплён*.

Порядок измерения горизонтального угла. Вначале измеряют угол при одном положении круга, например, при КП. Открепляют алидаду, зрительную трубу наводят *сначала на правую* точку. Осуществляют точное наведение на точку наводящими винтами алидады и зрительной трубы. Берут отсчёт по горизонтальному кругу микроскопа, записывают в журнал угловых измерений (Таблица 3,а). *Затем* наводят зрительную трубу на *точку левую*, снимают отсчёт, записывают в журнал. Таким образом измерили угол. *Вычисляется он как разность отсчётов на правую и левую точки по формуле:*

$$\beta_{\text{кп}} = \beta_{\text{пр}} - \beta_{\text{лев}}$$

где $\beta_{\text{пр}}$ и $\beta_{\text{лев}}$ - отсчёты на правую и левую точки.

Вычисленный угол записывают в журнал измерения углов в графу «углы полуприёмов».

Перед измерением угла вторым полуприёмом *лимб горизонтального круга открепляют*, поворачивают верхнюю часть теодолита \sim на 90^0 и закрепляют лимб. Это действие называется *сбить лимб*. Трубу переводят через зенит и повторяют измерения угла в той же последовательности, но при круге лево – КЛ. Результаты измерений записывают в журнал угловых измерений. Вычисляют угол.

Если отсчёт на правую точку меньше отсчёта на левую точку, то сначала к отсчёту правой точки прибавляют 360^0 , а затем от полученной суммы вычисляют отсчёт на левую точку $\beta_{\text{лев}}$. Расхождение значений угла не должно превышать двойной точности прибора, т. е. $1'$. В противном случае измерения повторяют. Находят среднее арифметическое из двух значений углов в полуприёмах, записывают в графу «среднее из углов».

При способе повторений совмещают нуль лимба с нулем алидады или делают отсчет близким к нулю и вращением лимба наводят зрительную трубу на заднюю по ходу съёмки точку А, при этом положении делается начальный отсчет *a*.

Открепив алидаду при закрепленном лимбе, трубу наводят на переднюю точку В и берут по лимбу контрольный отсчет *b_к*. Вычисляют контрольный угол

$$\beta_{\text{к}} = b_{\text{к}} - a$$

Открепив лимб и перевернув трубу через зенит, зрительную трубу снова наводят на точку А, при этом отсчет не берут, т. к. он остался прежним, неизменным.

Открепив алидаду при закрепленном лимбе, трубу наводят снова на переднюю точку В и берут окончательный отсчет *b*.

Значение угла, измеренного одним полным повторением, равно:

$$\beta = \frac{b - a}{2}$$

При n - повторениях угол вычисляется по формуле:

$$\beta = \frac{k \cdot 360^\circ + (b - a)}{2n}$$

Где k количество проходов «0» алидады через «0» лимба при измерении угла. Эта величина вычисляется по контрольному углу по формуле:

$$k = \frac{2n\beta_k}{360}$$

Порядок выполнения работы:

Задача №1.

В кабинете визируют зрительную трубу на планки-цели.

Результаты измерений и вычислений записывают в журнал (Таблица 3).

Таблица 3

№ точки	стоян. пикет и плюс	визируван.	Отсчеты			Углы полуприемов			Среднее из углов	Дирекционный угол	Мера линии	Угол наклона линии
			°	'	''	°	'	''				
а)	13	1	276	56								
		КП				52	24					
	10	224	32					52	23	30		
	1	21	49									
13	КЛ				52	23						
	10	329	26									
б)	13-29	КЛ	8	33								
		КП	-8	35								
				$\sigma_{13-29} = \frac{ КП + КЛ }{2} = \frac{ 8^{\circ}35' + 8^{\circ}33' }{2} = 8^{\circ}34'$								
	13-08	КЛ	-4	19								
КП		4	20									
			$\sigma_{13-08} = -\frac{ КП + КЛ }{2} = -\frac{ 4^{\circ}20' + 4^{\circ}19' }{2} = -4^{\circ}19'30''$									

Исполнитель _____ (подпись)

Дата _____

Задача №2

В кабинете визируют зрительную трубу на планки-цели.

Результаты измерений и вычислений записывают в журнал.

Угол измеряем тремя полными повторениями.

$$k = \frac{2n\beta_k}{360} = \frac{2 \cdot 3 \cdot 124^{\circ}13'30''}{360} = 2,07 \approx 2$$

Отсюда

$$\beta = \frac{k \cdot 360^\circ + (b - a)}{2n} = \frac{2 \cdot 360^\circ + (25^{\circ}20'00'' - 0^{\circ}02'00'')}{2 \cdot 3} = 124^{\circ}13'00''$$

Итог работы: Отчет оформляется на листах формата А4 в соответствии со структурой: титульный лист, исходные данные, задачи.

Практическое занятие № 10

Цель работы: Научиться измерять горизонтальные углы, соблюдая технологию наведения на точки; вести журнал угловых измерений и вычислять углы.

Задание 1. Измерение горизонтальных углов теодолитом 4Т30П.

Материалы и принадлежности: Теодолиты со штативами, планки с точками-целями для наведения, плакаты, рабочая тетрадь.

Методика выполнения работы:

1. Измерить и вычислить горизонтальный угол способом приемов
2. Измерить и вычислить горизонтальный угол способом повторений

Основные теоретические понятия

Перед измерением углов теодолит необходимо привести в рабочее положение: центрирование, горизонтирование, установка трубы для наблюдений, установка отсчетного микроскопа.

Горизонтальный угол β – это угол, образованный проекциями направлений $A'C$ и $A'B$ на горизонтальную плоскость, т. е. *линейный угол двугранного угла A^1A* . Это видно из рисунка измерения горизонтального угла на местности (Рисунок 18).

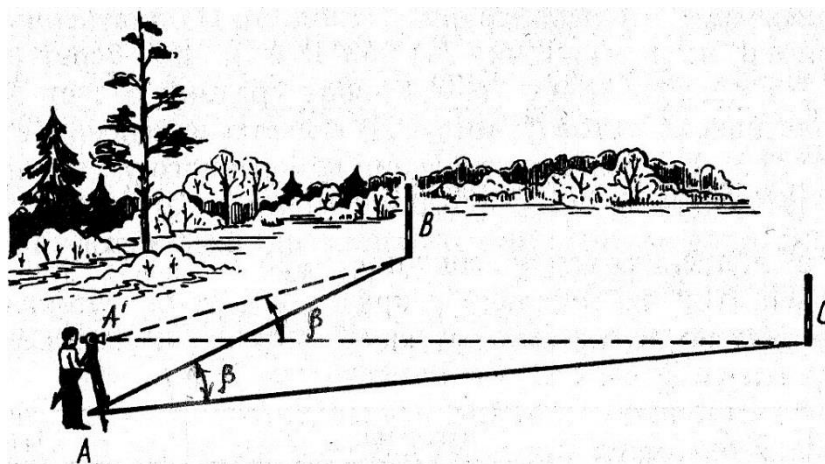


Рисунок 18. Измерение горизонтального угла

Измерение горизонтального угла в кабинете производится по похожей схеме, только цели визирования находятся на планках жёлтого цвета в верхних углах кабинета.

Есть несколько техник измерения горизонтальных углов: Способ приемов и способ повторений.

Способ приёмов исключает возможность грубых ошибок при измерении угла.

Теодолит устанавливают в вершине угла (в кабинете на предусмотренных местах для установки приборов), приводят в рабочее положение. Горизонтальный угол измеряют дважды, при двух положениях зрительной трубы: при КЛ и КП.

Измерение горизонтального угла при одном положении вертикального круга называется *полуприёмом*, а при двух положениях вертикального круга – *полным приёмом*.

При измерении горизонтального угла *лимб* должен быть *закреплён*.

Порядок измерения горизонтального угла. Вначале измеряют угол при одном положении круга, например, при КП. Открепляют алидаду, зрительную трубу наводят *сначала на правую* точку. Осуществляют точное наведение на точку наводящими винтами алидады и зрительной трубы. Берут отсчёт по горизонтальному кругу микроскопа, записывают в журнал угловых измерений (Таблица 3,а). *Затем* наводят зрительную трубу на *точку левую*, снимают отсчёт, записывают в журнал. Таким образом измерили угол. *Вычисляется он как разность отсчётов на правую и левую точки по формуле:*

$$\beta_{\text{кп}} = \beta_{\text{пр}} - \beta_{\text{лев}}$$

где $\beta_{\text{пр}}$ и $\beta_{\text{лев}}$ - отсчёты на правую и левую точки.

Вычисленный угол записывают в журнал измерения углов в графу «углы полуприёмов».

Перед измерением угла вторым полуприёмом *лимб горизонтального круга открепляют*, поворачивают верхнюю часть теодолита \sim на 90^0 и закрепляют лимб. Это действие называется *сбить лимб*. Трубу переводят через зенит и повторяют измерения угла в той же последовательности, но при круге лево – КЛ. Результаты измерений записывают в журнал угловых измерений. Вычисляют угол.

Если отсчёт на правую точку меньше отсчёта на левую точку, то сначала к отсчёту правой точки прибавляют 360^0 , а затем от полученной суммы вычисляют отсчёт на левую точку $\beta_{\text{лев}}$. Расхождение значений угла не должно превышать двойной точности прибора, т. е. $1'$. В противном случае измерения повторяют. Находят среднее арифметическое из двух значений углов в полуприёмах, записывают в графу «среднее из углов».

При способе повторений совмещают нуль лимба с нулем алидады или делают отсчет близким к нулю и вращением лимба наводят зрительную трубу на заднюю по ходу съёмки точку А, при этом положении делается начальный отсчет *a*.

Открепив алидаду при закрепленном лимбе, трубу наводят на переднюю точку В и берут по лимбу контрольный отсчет *b_к*. Вычисляют контрольный угол

$$\beta_{\text{к}} = b_{\text{к}} - a$$

Открепив лимб и перевернув трубу через зенит, зрительную трубу снова наводят на точку А, при этом отсчет не берут, т. к. он остался прежним, неизменным.

Открепив алидаду при закрепленном лимбе, трубу наводят снова на переднюю точку В и берут окончательный отсчет *b*.

Значение угла, измеренного одним полным повторением, равно:

$$\beta = \frac{b - a}{2}$$

При n - повторениях угол вычисляется по формуле:

$$\beta = \frac{k \cdot 360^\circ + (b - a)}{2n}$$

Где k количество проходов «0» алидады через «0» лимба при измерении угла. Эта величина вычисляется по контрольному углу по формуле:

$$k = \frac{2n\beta_k}{360}$$

Порядок выполнения работы:

Задача №1.

В кабинете визируют зрительную трубу на планки-цели.

Результаты измерений и вычислений записывают в журнал (Таблица 3).

Таблица 3

№ точки	стоян. пикет и плюс	визиру- ван.	Отсчеты			Углы полуприемов			Среднее из углов	Дирекци- онный угол	Мера линии	Угол наклона линии
			°	'	''	°	'	''				
а)	13	1	276	56								
		КП				52	24					
	10	224	32					52	23	30		
	1	21	49									
13	КЛ				52	23						
	10	329	26									
б)	13-29	КЛ	8	33								
		КП	-8	35								
				$\sigma_{13-29} = \frac{ КП + КЛ }{2} = \frac{ 8^\circ 35' + 8^\circ 33' }{2} = 8^\circ 34'$								
	13-08	КЛ	-4	19								
КП		4	20									
			$\sigma_{13-08} = -\frac{ КП + КЛ }{2} = -\frac{ 4^\circ 20' + 4^\circ 19' }{2} = -4^\circ 19' 30''$									

Исполнитель _____ (подпись)

Дата _____

Задача №2

В кабинете визируют зрительную трубу на планки-цели.

Результаты измерений и вычислений записывают в журнал.

Угол измеряем тремя полными повторениями.

$$k = \frac{2n\beta_k}{360} = \frac{2 \cdot 3 \cdot 124^\circ 13' 30''}{360} = 2,07 \approx 2$$

Отсюда

$$\beta = \frac{k \cdot 360^\circ + (b - a)}{2n} = \frac{2 \cdot 360^\circ + (25^\circ 20' 00'' - 0^\circ 02' 00'')}{2 \cdot 3} = 124^\circ 13' 00''$$

Итог работы: Отчет оформляется на листах формата А4 в соответствии со структурой: титульный лист, исходные данные, задачи.

Практическое занятие № 11

Цель работы: Научиться измерять вертикальные углы, соблюдая технологию наведения на точки; вести журнал угловых измерений и вычислять углы.

Задание 1. Измерение вертикальных углов теодолитом 4Т30П.

Материалы и принадлежности: Теодолиты со штативами, планки с точками-целями для наведения, плакаты, рабочая тетрадь.

Методика выполнения работы:

1. Измерить и вычислить вертикальный угол

Основные теоретические понятия

Перед измерением углов теодолит необходимо привести в рабочее положение: центрирование, горизонтирование, установка трубы для наблюдений, установка отсчетного микроскопа.

Вертикальным углом называется угол ν , составленный горизонтальной плоскостью и линией визирования. Он ещё называется **углом наклона**, так как в полевых условиях измеряют наклон линии. Горизонтальная плоскость конструктивно заложена в приборе.

Вертикальный угол может быть *положительным*, если линия визирования располагается выше горизонтальной плоскости, и *отрицательным*, если – ниже (Рисунок 19), т. е. вертикальные углы измеряются от линии горизонта.

Принцип измерения вертикального угла такой же, как и горизонтального – полным приёмом. Измерение вертикального угла производится визированием на наблюдаемую точку при двух положениях круга КП и КЛ.

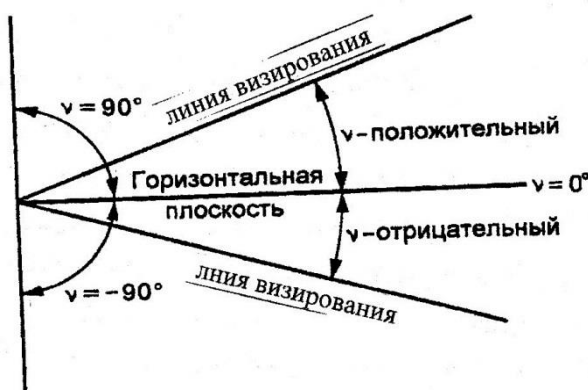


Рисунок 19. Вертикальные углы

Перед измерением вертикальных углов необходимо измерить значение места нуля (МО) вертикального круга. Для теодолита 4Т30П с *положительной и отрицательной оцифровкой делений лимба вертикального круга* МО вычисляется по формуле:

$$MO = \frac{КЛ + КП}{2}$$

и не должно превышать $\pm 2'$, т. е. $MO \leq \pm 2'$

Как описано выше, измерение вертикального угла сводится к снятию отсчётов по вертикальному кругу при КП и КЛ, которые должны быть с противоположными знаками, но числовые значения не должны отличаться на $\pm 2'$, что является контролем измерения угла. **Действительное значение угла по знаку принимается по КЛ.**

Вертикальный угол, измеренный прибором 4ТЗ0П, вычисляется по формуле:

$$v = \pm \frac{|КЛ + КП|}{2}$$

Порядок выполнения работы:

Задача №1 .

Порядок измерения вертикального угла в кабинете

Измерить два вертикальных угла, визируя зрительную трубу на стационарно установленные рейки с записью отсчётов в журнале угловых измерений:

- отрицательный, визируя ниже условной линии горизонта (ниже отсчёта 1000 по рейке);
- положительный, визируя выше линии условного горизонта (выше отсчёта 2000 по рейке)

Определить МО вертикального круга и вычислить вертикальные углы. Результаты измерений и вычислений записывают в журнал (Таблица 3, б).

После выполнения работы журналы представляются преподавателю на проверку и подпись.

Таблица 3

№ точек	стоян. пикет и плюс	визир-ван.	Отсчеты			Углы полуприемов			Среднее из углов	Дирекционный угол	Мера линии	Угол наклона линии
			°	'	"	°	'	"				
а)	13	1	276	56								
		КП				52	24					
	10	224	32					52	23	30		
	1	21	49									
13	КЛ				52	23						
	10	329	26									
б)	13-29	КЛ	8	33								
		КП	-8	35								
				$G_{13-29} = \frac{ КП + КЛ }{2} = \frac{ 8^{\circ}35' + 8^{\circ}33' }{2} = 8^{\circ}34'$								
	13-08	КЛ	-4	19								
КП		4	20									
			$G_{13-08} = -\frac{ КП + КЛ }{2} = -\frac{ 4^{\circ}20' + 4^{\circ}19' }{2} = -4^{\circ}19'30'$									

Исполнитель _____
(подпись)

Дата _____

Итог работы: Отчет оформляется на листах формата А4 в соответствии со структурой: титульный лист, исходные данные, задачи.

Практическое занятие № 12

Цель работы: Научиться измерять вертикальные углы, соблюдая технологию наведения на точки; вести журнал угловых измерений и вычислять углы.

Задание 1. Измерение вертикальных углов теодолитом 4Т30П.

Материалы и принадлежности: Теодолиты со штативами, планки с точками-целями для наведения, плакаты, рабочая тетрадь.

Методика выполнения работы:

- Измерить и вычислить вертикальный угол

Основные теоретические понятия

Перед измерением углов теодолит необходимо привести в рабочее положение: центрирование, горизонтирование, установка трубы для наблюдений, установка отсчетного микроскопа.

Вертикальным углом называется угол ν , составленный горизонтальной плоскостью и линией визирования. Он ещё называется **углом наклона**, так как в полевых условиях измеряют наклон линии. Горизонтальная плоскость конструктивно заложена в приборе.

Вертикальный угол может быть *положительным*, если линия визирования располагается выше горизонтальной плоскости, и *отрицательным*, если – ниже (Рисунок 19), т. е. вертикальные углы измеряются от линии горизонта.

Принцип измерения вертикального угла такой же, как и горизонтального – полным приёмом. Измерение вертикального угла производится визированием на наблюдаемую точку при двух положениях круга КП и КЛ.

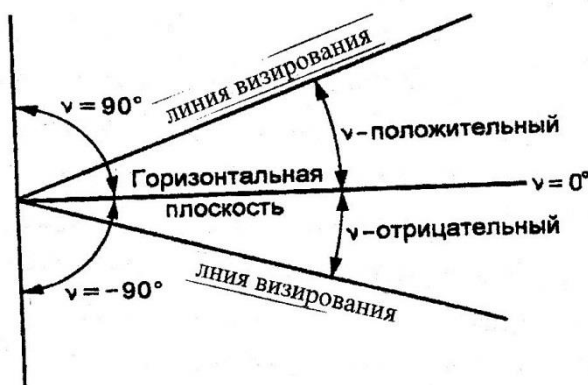


Рисунок 19. Вертикальные углы

Перед измерением вертикальных углов необходимо измерить значение места нуля (МО) вертикального круга. Для теодолита 4Т30П с

положительной и отрицательной оцифровкой делений лимба вертикального круга МО вычисляется по формуле:

$$MO = \frac{KL + KP}{2}$$

и не должно превышать $\pm 2'$, т. е. $MO \leq \pm 2'$

Как описано выше, измерение вертикального угла сводится к снятию отсчётов по вертикальному кругу при КП и КЛ, которые должны быть с противоположными знаками, но числовые значения не должны отличаться на $\pm 2'$, что является контролем измерения угла. **Действительное значение угла по знаку принимается по КЛ.**

Вертикальный угол, измеренный прибором 4Т30П, вычисляется по формуле:

$$v = \pm \frac{|KL + KP|}{2}$$

Порядок выполнения работы:

Задача №1 .

Порядок измерения вертикального угла в кабинете

Измерить два вертикальных угла, визируя зрительную трубу на стационарно установленные рейки с записью отсчётов в журнале угловых измерений:

- отрицательный, визируя ниже условной линии горизонта (ниже отсчёта 1000 по рейке);
- положительный, визируя выше линии условного горизонта (выше отсчёта 2000 по рейке)

Определить МО вертикального круга и вычислить вертикальные углы. Результаты измерений и вычислений записывают в журнал (Таблица 3, б).

После выполнения работы журналы представляются преподавателю на проверку и подпись.

Таблица 3

№ точек	Отсчеты	Углы полуприемов			Среднее из углов	Дирекционный угол	Мера линии	Угол наклона линии
		°	'	"				
а) 13	1	276	56					
	КП				52	24		
	10	224	32		52	23	30	
	1	21	49					
13	КЛ				52	23		
	10	329	26					
б) 13-29	КЛ	8	33		$\beta_{13-29} = \frac{ КП + КЛ }{2} = \frac{ 8^{\circ}35' + 8^{\circ}33' }{2} = 8^{\circ}34'$			
	КП	-8	35					
	13-08	КЛ	-4	19		$\beta_{13-08} = -\frac{ КП + КЛ }{2} = -\frac{ 4^{\circ}20' + 4^{\circ}19' }{2} = -4^{\circ}19'30'$		
		КП	4	20				

Исполнитель _____
(подпись)

Дата _____

Итог работы: Отчет оформляется на листах формата А4 в соответствии со структурой: титульный лист, исходные данные, задачи.

Практическое занятие № 13

Цель работы: Научиться составлять ведомость координат, выполнять увязку измеренных углов, вычислять дирекционные углы и румбы сторон теодолитного хода.

Задание 1. Вычислительная обработка теодолитного хода.

Материалы и принадлежности: рассматривается замкнутый теодолитный ход из 4^х точек со следующими исходными данными, приведёнными в таблице 3 (общие для всех студентов). Дирекционный угол α_{1-2} начальной линии 1-2 задаётся индивидуально каждому студенту.

Методика выполнения работы:

1. Составить ведомость координат.
2. Уравнять измеренные углы.
3. Вычислить дирекционные углы и румбы линий по исправленным углам

Даны общие измерения в замкнутом теодолитном ходе:

Горизонтальные углы: $\beta_1=115^{\circ}27'30''$, $\beta_2=154^{\circ}23'30''$,
 $\beta_3=78^{\circ}41'30''$, $\beta_4=114^{\circ}00'30''$, $\beta_5=141^{\circ}34'30''$, $\beta_6=115^{\circ}50'00''$.

Расстояние: $D_{1-2}=204,80$, $D_{2-3}=181,72$, $D_{3-4}=280,56$, $D_{4-5}=167,22$,
 $D_{5-6}=163,92$, $D_{6-1}=152,53$.

Угол наклона: $\varphi_{1-2}=3^{\circ}30'$, $\varphi_{2-3}=5^{\circ}30'$, $\varphi_{3-4}=4^{\circ}12'$, $\varphi_{4-5}=2^{\circ}32'$, $\varphi_{5-6}=3^{\circ}28'$, $\varphi_{6-1}=4^{\circ}06'$.

Рассчитать ведомость замкнутого теодолитного хода, в соответствии со своим вариантом.

Вариант №1	$\alpha_{6-1}=120^{\circ}45''$,	$X_1=5300,00$,	$Y_1=4200,00$
Вариант №2	$\alpha_{6-1}=121^{\circ}34''$,	$X_1=5305,00$,	$Y_1=4205,00$
Вариант №3	$\alpha_{6-1}=125^{\circ}28''$,	$X_1=5310,00$,	$Y_1=4210,00$
Вариант №4	$\alpha_{6-1}=126^{\circ}16''$,	$X_1=5315,00$,	$Y_1=4215,00$
Вариант №5	$\alpha_{6-1}=127^{\circ}09''$,	$X_1=5320,00$,	$Y_1=4220,00$
Вариант №6	$\alpha_{6-1}=128^{\circ}48''$,	$X_1=5325,00$,	$Y_1=4225,00$
Вариант №7	$\alpha_{6-1}=129^{\circ}55''$,	$X_1=5330,00$,	$Y_1=4230,00$
Вариант №8	$\alpha_{6-1}=130^{\circ}01''$,	$X_1=5335,00$,	$Y_1=4235,00$
Вариант №9	$\alpha_{6-1}=131^{\circ}31''$,	$X_1=5340,00$,	$Y_1=4240,00$
Вариант №10	$\alpha_{6-1}=132^{\circ}30''$,	$X_1=5345,00$,	$Y_1=4245,00$
Вариант №11	$\alpha_{6-1}=133^{\circ}04''$,	$X_1=5350,00$,	$Y_1=4250,00$
Вариант №12	$\alpha_{6-1}=134^{\circ}27''$,	$X_1=5355,00$,	$Y_1=4255,00$
Вариант №13	$\alpha_{6-1}=135^{\circ}41''$,	$X_1=5360,00$,	$Y_1=4260,00$
Вариант №14	$\alpha_{6-1}=136^{\circ}13''$,	$X_1=5365,00$,	$Y_1=4265,00$
Вариант №15	$\alpha_{6-1}=137^{\circ}54''$,	$X_1=5370,00$,	$Y_1=4270,00$
Вариант №16	$\alpha_{6-1}=138^{\circ}39''$,	$X_1=5375,00$,	$Y_1=4275,00$
Вариант №17	$\alpha_{6-1}=139^{\circ}42''$,	$X_1=5380,00$,	$Y_1=4280,00$
Вариант №18	$\alpha_{6-1}=140^{\circ}02''$,	$X_1=5385,00$,	$Y_1=4285,00$
Вариант №19	$\alpha_{6-1}=141^{\circ}19''$,	$X_1=5390,00$,	$Y_1=4290,00$
Вариант №20	$\alpha_{6-1}=142^{\circ}22''$,	$X_1=5395,00$,	$Y_1=4295,00$
Вариант №21	$\alpha_{6-1}=143^{\circ}37''$,	$X_1=5400,00$,	$Y_1=4300,00$
Вариант №22	$\alpha_{6-1}=144^{\circ}57''$,	$X_1=5405,00$,	$Y_1=4305,00$
Вариант №23	$\alpha_{6-1}=145^{\circ}10''$,	$X_1=5410,00$,	$Y_1=4310,00$
Вариант №24	$\alpha_{6-1}=146^{\circ}46''$,	$X_1=5415,00$,	$Y_1=4315,00$
Вариант №25	$\alpha_{6-1}=147^{\circ}14''$,	$X_1=5420,00$,	$Y_1=4320,00$
Вариант №26	$\alpha_{6-1}=148^{\circ}20''$,	$X_1=5425,00$,	$Y_1=4325,00$
Вариант №27	$\alpha_{6-1}=149^{\circ}40''$,	$X_1=5430,00$,	$Y_1=4330,00$
Вариант №28	$\alpha_{6-1}=150^{\circ}50''$,	$X_1=5435,00$,	$Y_1=4335,00$

Основные теоретические понятия

1. Составление ведомости координат.

Исходные данные записываются в ведомость координат в соответствующие графы 1, 2, 3, 4, 7, 8, 12, 19, 20 Таблицы 4.

2. Уравнивание измеренных горизонтальных углов

При измерении горизонтальных углов возникают погрешности и сумма измеренных углов $\sum \beta_{\text{изм}}$ не равняется теоретической сумме углов $\sum \beta_{\text{теор}}$, вычисляемой по формуле:

$$\sum \beta_{\text{теор}} = 180^{\circ} (n - 2),$$

где n – число углов в полигоне. Образуется *угловая невязка*, являющаяся разницей между суммой углов измеренных и суммой углов теоретических и вычисляемая по следующей формуле:

$$f_{\text{визм}} = \sum \beta_{\text{изм}} - \sum \beta_{\text{теор}}$$

Определение этой невязки, оценка её допустимости, распределение и вычисление исправленных углов называется *уравниванием*.

Вычисленная угловая невязка сравнивается с допустимой угловой невязкой

$$f_{\text{доп}} = \pm 1' \sqrt{n},$$

где n – число измеренных углов в полигоне.

Если вычисленная угловая невязка $f_{\text{визм}}$ по абсолютной величине *меньше или равна* допустимой невязки $f_{\text{доп}}$, то $f_{\text{визм}}$ распределяют во все измеренные углы *с обратным знаком*. Для этого вычисляют поправки

$$\delta_{\beta} = f_{\text{визм}} / n$$

и вводят их в измеренные углы. При распределении невязки вначале исправляют углы с секундами, а при наличии только целых минут, их распределяют на углы, образованные короткими сторонами.

Если угловая невязка $f_{\text{визм}}$ *больше* допустимой невязки $f_{\text{доп}}$, её распределять нельзя и необходимо проверить ранее выполненные расчёты.

Ведомость координат

Таблица 4

№ точек	Углы					Дирекционные углы		Осевые румбы			Длины линий(горизонт .пролож.)	Приращения координат						Координаты					
	Измеренные			Исправленные				Нап р	Величин а			Вычисленные			Исправленные								
	°	'	“	°	'	°	'		°	'		±	ΔX	±	ΔY	±	ΔX	±	ΔY	±	X	±	Y
1	2	3	4	5	6	7	8	9	10	11	12	13	14	15	16	17	18	19	20				
1	77	46		77	46														+	180,45	+	617,22	
			+30			82	51	СВ	82	51	48,77	+	6,07	+	48,39	+	6,07	+	48,39				
2	106	36	30	106	37										-0,01				+	186,52	+	665,61	
			+30			156	14	ЮВ	23	46	52,05	-	47,63	+	20,97	-	47,63	+	20,96				
3	98	23	30	98	24										-0,01				+	138,89	+	686,57	
						237	50	ЮЗ	57	50	52,91	-	28,16	-	44,78	-	28,17	-	44,79				
4	77	13		77	13										-0,02				+	110,72	+	641,78	
						340	37	СЗ	19	23	73,95	+	69,75	-	24,54	+	69,73	-	24,56				
1																				180,45		617,22	
											P=227,58												
	$\sum \beta_{изм} = 359^{\circ}59'$											$\sum \Delta X = +75,8$	$\sum \Delta Y = +69,3$	$\sum \Delta X_{исп} =$	$\sum \Delta Y_{исп} =$								
	$\sum \beta_{т} = 180^{\circ}(n-2) = 180^{\circ} * 2 = 360^{\circ}$											$\sum \Delta X = -$	$\sum \Delta Y = -$										
	$f_{\beta_{изм}} = \sum \beta_{изм} - \sum \beta_{т} = 359^{\circ}59' - 360^{\circ} = -$											$f_x = +0,03$	$f_y = +0,04$										
	$f_{доп} = \pm 1' \sqrt{n} = \pm 1' \sqrt{4} = \pm 2'$											$f_{абс} = \sqrt{f_x^2 + f_y^2} = \sqrt{0,0009 + 0,0016} = 0,05$											
												$f_{отн} = \frac{1}{P \cdot f_{абс}} = \frac{1}{227,58 \cdot 0,05} = \frac{1}{4554}$											
												$f_{доп.отн} = \frac{1}{2000}$											

Затем вычисляют исправленные углы:

$$\beta_{испр} = \beta_{изм} + \delta\beta.$$

Для контроля вычисляют сумму исправленных углов $\sum\beta_{испр}$, которая должна быть равна сумме углов теоретических $\sum\beta_{теор}$.

3. Вычисление дирекционных углов и румбов

Дирекционные углы сторон теодолитного хода вычисляются по формуле:

$$\alpha_{посл} = \alpha_{пред} + 180^{\circ} - \beta_{испр},$$

где, $\alpha_{посл}$ и $\alpha_{пред}$ - дирекционные углы последующей и предыдущей сторон; $\beta_{испр}$ - исправленный горизонтальный правый по ходу угол между предыдущей и последующей сторонами хода.

Вычисления начинают с дирекционного угла начальной стороны α_{1-2} и выполняют в столбик. Если вычисленный дирекционный угол получится больше 360° , то из него вычитают 360° .

Для контроля вычисляют дирекционный угол начальной стороны 1-2, он должен быть равен заданному дирекционному углу

4. Вычисление румбов выполняется в соответствии с Таблицей 5, в которой приведена зависимость между осевыми румбами и дирекционными углами и знаки приращений координат для всех четвертей.

Таблица 5

Чет-верти	Величины дирекционных углов	Название румбов	Соотношение между румбами и дирекционными углами	Знаки приращений координат	
				Δx	Δy
I	От 0° до 90°	СВ	$r_I = \alpha_I$	+	+
II	От 90° до 180°	ЮВ	$r_{II} = 180^{\circ} - \alpha_{II}$	-	+
III	От 180° до 270°	ЮЗ	$r_{III} = \alpha_{III} - 180^{\circ}$	-	-
IV	От 270° до 360°	СЗ	$r_{IV} = 360^{\circ} - \alpha_{IV}$	+	-

Вычисленные румбы записываем в Таблицу 4 в графы 9, 10, 11.

Порядок выполнения работы:

Все вычисления проводим в Ведомости координат Таблица 4 преподавателю на проверку.

Итог работы: Отчет оформляется на листах формата А4 в соответствии со структурой: титульный лист, исходные данные, задачи.

Практическое занятие № 14

Цель работы: Научиться уравнивать приращения координат и вычислять координаты точек теодолитного хода. Приобрести практические навыки по вычислению приращений координат на калькуляторе.

Задание 1. Вычислительная обработка теодолитного хода.

Материалы и принадлежности: рассматривается замкнутый теодолитный ход из 4^x точек со следующими исходными данными, приведёнными в таблице 4 (общие для всех студентов). Дирекционный угол α_{1-2} начальной линии 1-2 задаётся индивидуально каждому студенту.

Методика выполнения работы:

1. Вычислить приращения координат.
2. Уравнять приращения координат.
3. Вычислить координаты точек теодолитного хода.

Основные теоретические понятия

1. Вычисление приращений координат

Приращения координат вычисляются через горизонтальные проложения и румбы r сторон теодолитного хода по формулам:

$$\Delta x = d \cdot \cos r$$

$$\Delta y = d \cdot \sin r$$

Полученные результаты округляем до 0,01. Аналогично вычисляются приращения координат для остальных сторон хода.

Знаки приращений координат принимаем в соответствии с названием румба в четверти.

2. Уравнивание приращений координат

Для уравнивания приращений координат вычисляют суммы приращений координат по осям: $\sum \Delta x_{\text{выч}}$ и $\sum \Delta y_{\text{выч}}$ отдельно положительные и отрицательные значения. Они не равны, т. к. при измерениях углов и сторон полигона допускаются погрешности, допустимые приборами. Алгебраическая сумма приращений координат оказывается равной по осям:

$$f_x = \sum \Delta x_{\text{выч}} \text{ и } f_y = \sum \Delta y_{\text{выч}} .$$

f_x и f_y называются *линейными невязками* или *невязками в приращениях координат*. О допустимости невязок f_x и f_y распределению судят по *относительной невязке*. Сначала вычисляют *абсолютную невязку* по формуле:

$$f_{\text{абс}} = \sqrt{f_x^2 + f_y^2}$$

и относительную невязку

$$f_{\text{отн}} = \frac{f_{\text{абс}}}{P} = \frac{1}{P / f_{\text{абс}}}$$

где P - периметр теодолитного хода (сумма горизонтальных проложений).

Относительная невязка $f_{\text{отн}}$ не должна превышать *допустимую относительную невязку* $f_{\text{доп.отн}}$, которая принимается равной $\frac{1}{2000}$.

Если $f_{\text{отн}}$ получится больше $\frac{1}{2000}$, это значит, что вычисления выполнены с ошибками и их необходимо найти и исправить.

Уравнивают приращения координат отдельно по осям X и Y . Для этого вычисленные линейные невязки f_x и f_y распределяют в вычисленные приращения координат с *обратным знаком пропорционально горизонтальным проложениям* сторон хода, путём введения поправок. Поправки вычисляют по формулам:

$$V_{\Delta x} = -\frac{f_x}{P} \cdot d, \quad V_{\Delta y} = -\frac{f_y}{P} \cdot d .$$

Поправки записывают над вычисленными приращениями в ведомости координат.

Для контроля вычисляют суммы поправок по осям, которые должны быть равны величинам невязок с обратным знаком. Затем вычисляют исправленные приращения координат, как алгебраическую сумму вычисленных приращений и поправок:

$$x_{i+1} = x_i + \Delta x_{i-i+1}.$$

$$y_{i+1} = y_i + \Delta y_{i-i+1}$$

Суммы исправленных приращений координат $\sum \Delta x_{\text{испр}}$ и $\sum \Delta y_{\text{испр}}$ должны быть равны 0, что является контролем уравнивания.

Порядок выполнения работы:

Все вычисления проводим в Ведомости координат Таблица 4 преподавателю на проверку.

Итог работы: Отчет оформляется на листах формата А4 в соответствии со структурой: титульный лист, исходные данные, задачи.

Практическое занятие № 15

Цель работы: Научиться правильно производить построение плана по координатам.

Задание 1. Нанесение точек теодолитного хода на план.

Материалы и принадлежности: Ведомость координат теодолитного хода. Вычисленная в предыдущем задании. Чертежные принадлежности. Ватман размера А4.

Методика выполнения работы:

1. Построить координатную сетку.
2. Построить план теодолитного хода по координатам.

Основные теоретические понятия

План теодолитного хода вычерчивается на листе чертёжной бумаги формата А4 в масштабе 1:500.

1. Построение координатной сетки. Координатная сетка вычерчивается в виде сетки квадратов со сторонами 25×25м, в масштабе плана 5×5 см. Необходимое количество квадратов сетки определяется исходя из значений координат точек теодолитного хода в ведомости координат (Таблица 8). Для этого находят разности координат между максимальными и минимальными значениями координат. Полученную разность делят на 25 м, округляют частное в большую сторону – это и будет число квадратов, необходимое для размещения теодолитного хода внутри сетки квадратов.

При оцифровке координатной сетки необходимо помнить, что в геодезии ось X направлена на север (снизу вверх или в верхний край листа), а ось Y – на восток (слева направо). Поэтому нижняя линия квадратов подписывается числом

меньшим, чем $X_{\text{мин.}}$, а крайняя левая линия числом, меньшим чем $Y_{\text{мин.}}$, но кратным 25м.

Сетка квадратов имеет наружную и внутреннюю рамки, проведённые на расстоянии друг от друга 10 мм и образующие зарамочное оформление плана. В нём оцифровывается координатная сетка квадратов.

В центральной части внутренней рамки сетки квадратов сплошные линии не проводятся, а показывают только пересечение координатных линий в виде крестика в диаметре $5 \div 6$ мм в соответствии «Условные знаки для топографических планов масштабов 1:5000, 1:2000, 1:1000, 1:500».

2. Построение плана по координатам

Точки теодолитного хода наносят на план с помощью линейки поперечного масштаба. Для этого предварительно определяют квадрат, в котором находится точка. Затем по боковым сторонам квадрата откладывают отрезки, равные разности абсцисс точки и линии сетки, полученные точки соединяют линией и вдоль неё откладывают отрезок, равный разности ординат точки и линии сетки.

Порядок выполнения работы:

Задача №1. Определяем число квадратов по оси X и по оси Y. Для этого из ведомости координат (Таблица 4) выбираем координаты

$$X_{\text{макс.}} \approx 186 \text{ м}, X_{\text{мин.}} \approx 111 \text{ м},$$

$$Y_{\text{макс.}} \approx 687 \text{ м}, Y_{\text{мин.}} \approx 617 \text{ м}.$$

Но учитывая кратность стороны, равной 25 м, нижняя линия квадрата по оси X не может быть оцифрована 110 м, а 100 м и верхняя – не 185 м, а 200 м, вычисляем

$$n_x = (200 - 100) : 25 = 4.$$

Аналогично, по оси Y, левая линия квадрата не может быть оцифрована значением 617 м, а 600 м; правая линия соответственно – 700 м. Вычисляем

$$n_y = (700 - 600) : 25 = 4.$$

На формате А4 число квадратов 4×4 не помещается. Можно уменьшить один квадрат на половину сY слева, оцифровку начать со значения 612,50 м/

Такое размещение квадратов способствует правильному положению штампа и чтению текста в нём, который размещается по направлению оси X.

Задача №2. Рассмотрим нанесение точки 1 теодолитного хода Рисунок 20.

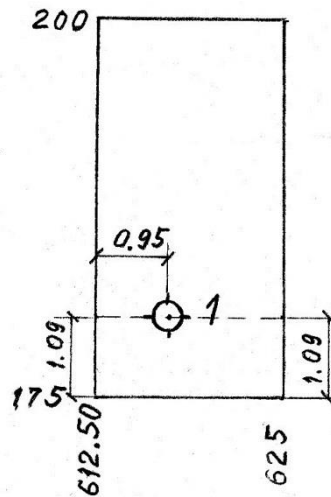


Рисунок 20.

Точка 1 ($X_1 = 180,45$; $Y_1 = 617,22$) будет лежать по оси X между линиями, оцифрованными 175 и 200, а по оси Y – между линиями 612,50 и 625 (Рисунок 20). Для построения точки откладываем по боковым сторонам от горизонтальной линии с цифрой 175 отрезки $(180,45 - 175): 5 = 1,09$ см. Соединяем их линией и на ней от вертикальной стороны квадрата, обозначенной 612,50 откладываем отрезок, равный $(617,22 - 612,50): 5 = 0,95$ см и получаем точку 1. Следует напомнить, почему делится разность координат на 5, так как масштаб 1:500 в пояснительный переведённый, означает в 1 см 5 м, отрезки получаем в см.

Аналогично строятся все другие точки хода. Полученные точки накалывают и обводят кружком диаметром не более 3 мм. Точки соединяют линиями (внутри кружков линии не заводят). Около каждой точки справа подписывают её номер. Стороны теодолитного хода обозначают проведением горизонтальной линии к условной её середине. Сверху пишется направление, заданное дирекционным углом или румбом, снизу – длина стороны в метрах.

Итог работы: Отчет оформляется на листах формата А4 в соответствии со структурой: титульный лист, исходные данные, задачи.

Практическое занятие № 16

Цель работы: Познакомится со способами подготовки данных для разбивочных работ. Приобрести практические навыки при подготовке проекта.

Задание 1. Геодезическая подготовка для переноса проекта в натуру.

Материалы и принадлежности: исходные данные для расчета (выдаются преподавателем), рабочая тетрадь, чертежные принадлежности.

Методика выполнения работы:

1. Подготовить данные для перенесения проекта сооружения на местность аналитическим способом.

Основные теоретические понятия

Методика подготовки данных для разбивочных работ и точность перенесения сооружений в натуру зависят в известной мере от метода проектирования. Однако во всех методах в той или иной мере присутствуют три

способа подготовки данных для разбивочных работ: графический, аналитический и графоаналитический.

Графический способ заключается в том, что координаты выносимых на местность точек определяются на генплане графически, при помощи циркуля-измерителя и масштабной линейки. Точность этих данных зависит от масштаба плана и деформации бумаги, на которой составлен план. Чем крупнее масштаб плана, тем выше точность получаемых с плана линейных величин. Если учесть, что проектирование производится на копиях топографических планов, то реальная точность будет ещё ниже. Поэтому графический метод подготовки, будучи наименее точным, применяют крайне редко, лишь для разбивок, не требующих взаимной увязки разбиваемых точек.

Аналитический способ заключается в вычислении координат проектных точек, решением прямых геодезических задач. Для решения прямых геодезических задач необходимые данные (длины линий и дирекционные углы) находят или берут из геометрических связей между осями, элементами и конструкциями зданий и сооружений, используют аналитические связи между исходными пунктами и разбиваемыми. Дирекционные углы и длины линий могут быть найдены из решения обратных геодезических задач, а разбивочные углы как разность дирекционных углов направлений.

Графоаналитический способ представляет собой сочетание аналитического и графического способов.

Порядок выполнения работы

При помощи циркуля и поперечного масштаба на план строительной площадки наносят угловые точки А, В, Е, F двух запроектированных зданий относительно существующего здания школы в соответствии с размерами, указанными на рисунке 21.

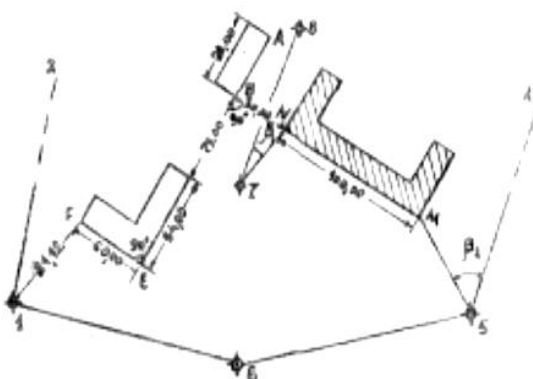


Рисунок 21.

Известны также данные геодезической привязки: горизонтальные углы $\beta_1=19^\circ33,2'$ и $\beta_2=17^\circ00,0'$ и длины линий ($d_{7-N}=39,36$ м и $d_{5-M}=53,90$ м, а также исходные дирекционные углы сторон теодолитного хода α_{4-5} , α_{7-8} и координаты точек 5 и 7, вычисляют координаты точек М и N и затем точек А В, Е и F сооружений (Рисунок 21). Предположим, из ведомости вычисления координат

взяты следующие исходные дирекционные углы (Таблица 6) и координаты (Таблица 7).

Таблица 6.

Сторона хода	Дирекционный угол
1-2	45° 07,5'
4-5	240° 09,6'
6-1	326 °18,2'
7-8	52° 16,0'

Таблица 7

Номер точки	Прямоугольные координаты	
	X	Y
1	+500,00	+500,00
5	+335,42	+730,65
6	+390,05	+573,29
7	+464,88	+695,86
8	+522,58	+770,37

Дирекционные углы направлений 7-N и 5-M определяем по формуле:

$$\alpha_{7-N} = \alpha_{7-8} + \beta_1$$

$$\alpha_{5-M} = \alpha_{4-5} + 180^\circ - \beta_2$$

Используя данные привязки и исходные данные (Таблица 6), вычисляют дирекционные углы:

$$\alpha_{7-N} = 52^\circ 16,0' + 19^\circ 33,2' = 71^\circ 49,2'$$

$$\alpha_{5-M} = 240^\circ 09,6' + 180^\circ 00' - 17^\circ 00' = 60^\circ 09,6' - 17^\circ 00' = 43^\circ 09,6'$$

Для контроля правильности вычисления дирекционных углов их сравнивают с измерениями на плане. В нашем примере получено:

$\alpha_{7-N} = 71^\circ 30'$; $\alpha_{5-M} = 43^\circ 30'$, что свидетельствует об отсутствии грубых ошибок в вычислениях.

Вычисления координат точек М и N выполняют по формулам прямой геодезической задачи:

$$X_2 = X_1 + \Delta X; Y_2 = Y_1 + \Delta Y,$$

где $\Delta X = d \cos r$, $\Delta Y = d \sin r$, d - длина линии 7-N или 5-M, r - румбы тех же линий, $X_1; Y_1$ - координаты точек начала линий 7-N и 5-M, т.е. координаты точки 7 или 5, $X_2; Y_2$ - координаты концов этих же линий – координаты точки N и M.

Вычисления располагают в Таблице 8

При вычислении приращений координат ΔX и ΔY необходимо обратить внимание на определение знаков приращений координат по названиям румбов r_{7-N} и r_{5-M} .

Аналогично вычисляют и координаты точки М. Для контроля сравнивают вычисленные и определенные графически с плана координаты точек N и М.

Таблица 8

Обозначения	7-N	5-M
α	71°49,2'	43°09,6
румб r	СВ: 71°49,2'	СВ: 43°09,6
d	39,36	53,90
X_1	+464,88	+335,42
ΔX	+12,28	+39,32
X_2	+477,16	+374,74
Y_1	+695,86	+730,65
ΔY	+37,40	+36,87
Y_2	+733,26	+767,52

При вычислении приращений координат ΔX и ΔY необходимо обратить внимание на определение знаков приращений координат по названиям румбов 7-N и 5-M.

Приращения координат получились равными:

$$\Delta X = 39,36 \times 0,31200 = +12,28; \Delta Y = 39,36 \times 0,95008 = +37,40.$$

Аналогично вычисляют и координаты точки М.

Для контроля сравнивают вычисленные и определенные графически с плана координаты точек N и М.

Вычисляем дирекционный угол и длину линии MN, решая обратную геодезическую задачу по формулам:

$$\tan r_{MN} = \frac{Y_N - Y_M}{X_N - X_M} = \frac{\Delta Y}{\Delta X}, \quad d = \frac{\Delta X}{\cos r_{MN}} = \frac{\Delta Y}{\sin r_{MN}}, \quad d = \sqrt{\Delta X^2 + \Delta Y^2}$$

По знакам приращений координат определяют название румба и вычисляют дирекционный угол.

Вычисленная длина линий MN должна быть равна 108,00 м. (Рисунок 21). Допустимое отклонение от этой величины, намеренной на местности при привязке не должно превосходить 0,02 м. Этот контроль гарантирует правильность вычисления координат точек М и N и дирекционного угла α_{MN} . Последующие вычисления без соблюдения этого контроля выполнить нельзя.

Вычисления располагают в Таблице 9.

Таблица 9

X_N	+477,16	tg r	0,33450
X_M	+374,74	Румб r	СЗ: 18°29,7'
$\Delta X = X_N - X_M$	+102,42	α	341°30,3'
Y_N	+733,26	$d = \sqrt{(\Delta x)^2 + (\Delta y)^2}$	108,00
Y_M	+767,52	$d = \frac{\Delta x}{\cos r}$	108,00
$\Delta Y = Y_N - Y_M$	-34,26	$d = \frac{\Delta y}{\sin r}$	108,00

Затем вычисляют координаты точек сооружений В, А, Е и F. Исходными координатами являются координаты точки N.

В зависимости от расположения точки на плане выбирают подходящий способ выноса этой точки на местности (полярных координат, угловых засечек, линейных засечек, прямоугольных координат с использованием строительной сетки)

Рассмотрим самый простой способ – способ полярных координат

Для перенесения точки F на местность способом полярных координат необходимо считать разбивочные элементы: длину линии d и горизонтальный угол β (Рисунок 22).

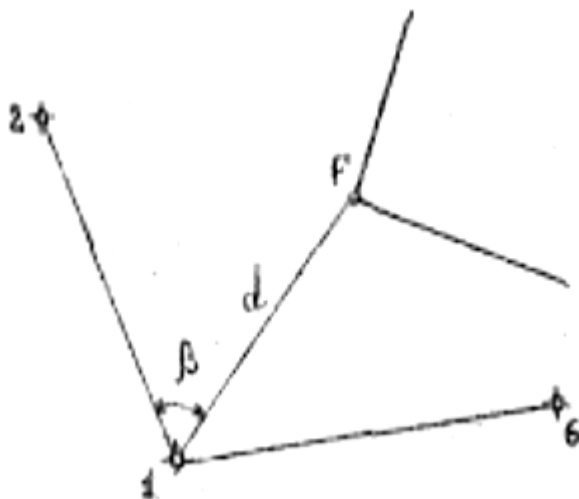


Рисунок 22 . Схема. Способ полярных координат

Вычисления выполняют по формулам обратной геодезической задачи и располагают в Таблице 10.

Таблица 10.

Обозначения	1-F	
X_1	+500,00	
X_2	+520,32	
$\Delta X = X_2 - X_1$	+20,32	
Y_1	+500	
Y_2	+578,58	
$\Delta Y = Y_2 - Y_1$	+78,58	
$\text{tg } r$	3,86712	
румб r	СВ:75°30,1''	
α	75°30,1'	
$d = \sqrt{(\Delta x)^2 + (\Delta y)^2}$	81,16	$\beta = 30°22,6'$
$d = \frac{\Delta x}{\cos r}$	81,16	
$d = \frac{\Delta y}{\sin r}$	81,16	

Координаты точки 1 (X_1, Y_1) теодолитного хода выписывают из таблицы исходных координат (см. Таблицу 7), а координаты точки F (X_2, Y_2) . Дальнейшие вычисления в Таблице 17 аналогичны выполненным в таблице 5. Вычисляя данные для разбивки, одновременно выполняют аналитический

контроль правильности вычисления координат точки F в, сравнивая вычисленную длину d (Рисунок 22) с длиной этой же линии, показанной на Рисунке 21.

Допустимое отклонение 0,04 м.

Разбивочный угол определяют, как разность дирекционных углов направлений по формуле:

$$\beta = \alpha_{1-F} - \alpha_1 = 75^\circ 30,1' - 45^\circ 07,5' = 30^\circ 22,6'$$

Полученные разбивочные элементы β и d выписываются на разбивочный чертеж.

Итог работы: Отчет оформляется на листах формата А4 в соответствии со структурой: титульный лист, исходные данные, задачи.

Практическое занятие № 17

Цель работы: Изучить устройство нивелира: основных его частей, осей; научиться приводить нивелир в рабочее положение, снимать отсчеты по рейкам, производить поверки нивелира.

Задание 1. Работа с нивелиром VEGAL24. Выполнение поверок нивелира.

Взятие отсчетов

Материалы и принадлежности:

Нивелиры, штативы, нивелирные рейки, плакаты.

Методика выполнения работы:

1. Изучить устройство нивелира с шаровым уровнем и приведение в рабочее положение.
2. Освоить технику наведения на рейки и снятие отсчетов по рейкам.
3. Выполнить поверки нивелиров VEGAL24.

Основные теоретические понятия

Классификация нивелиров.

По устройству различают следующие типы нивелиров

1. Нивелиры с уровнем при зрительной трубе:
2. Нивелиры с компенсатором углов наклона. Компенсатор – устройство автоматически приводящее визирную ось зрительной трубы нивелира в горизонтальное положение.
3. Лазерные нивелиры излучают видимый пучок света. Отсчет берется по световому пятну на рейке.
4. Цифровые нивелиры автоматически формируют отсчет по рейке шкала которой представляет собой штриховой код. Снабжены компенсатором углов наклона. Отсчеты по рейкам регистрируются на магнитном носителе.

По точности нивелиры подразделяются на следующие типы

1. Высокоточные предназначенные для измерения превышений на 1 км нивелирного хода со средними квадратическими ошибками до 0.5 мм.
2. Точные, со средними квадратическими ошибками до 2мм и 3 мм.
3. Технические со средними квадратическими ошибками до 5мм.

Устройство нивелира VEGAL24.

Для выполнения измерений нивелир устанавливают на штативе и подъемными винтами приводят пузырек круглого уровня в нуль-пункт. Пользуясь наводящими винтами наводят зрительную трубу на рейку. Вращением диоптрийного кольца окуляра фокусируют трубу «по глазу», а вращением винта фокусировки изображения – «по предмету». В поле зрения трубы будут видны штрихи сетки нитей изображение нивелирной рейки. (Рисунок 22).

Внешний вид VEGA L24



Рисунок 21. Устройство нивелира VEGAL24.

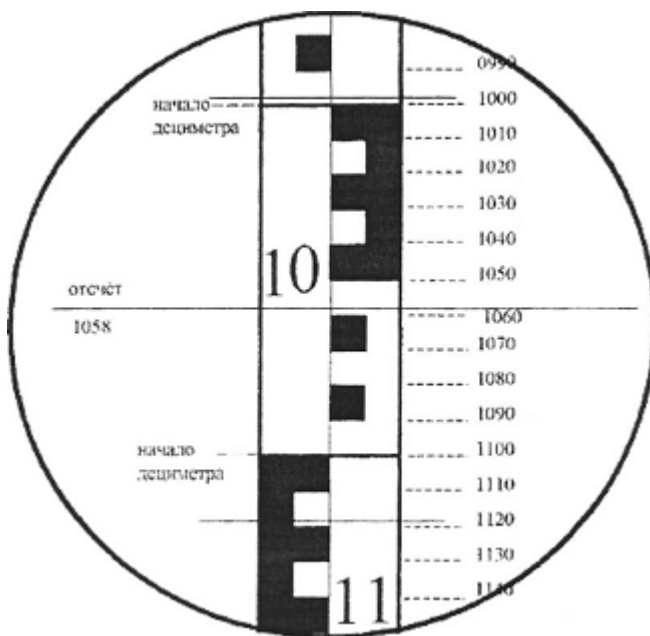


Рисунок 22. Поле зрения трубы нивелира VEGAL24.

При техническом нивелировании используют рейки РН-3 деревянные, складные, длиной 3 метра. Основная шкала имеет деления через 1 см черного и белого цвета, ноль совмещен с пяткой рейки. Дополнительная шкала на другой

стороне рейки имеет такие же чередующиеся красные и белые деления. Отсчет берут по средней горизонтальной нити. При этом считают написанное на рейке число дециметров, сантиметров и на глаз оценивают миллиметры. Например, Отсчёт по средней горизонтальной нити равен 1058 (Рисунок 22).

Поверки нивелиров.

1. *Ось круглого уровня должна быть параллельна оси вращения нивелира.*

Круглый уровень устанавливают между любыми двумя подъёмными винтами и вращением всех трёх подъёмных винтов пузырёк круглого уровня приводят в нуль-пункт. Затем поворачивают уровень на 180^0 . Если пузырёк круглого уровня остался в центре, условие выполнено.

2. *Вертикальная нить сетки в рабочем положении нивелира должна быть отвесна, а горизонтальная - перпендикулярна к ней.*

Завод гарантирует перпендикулярность нитей сетки зрительной трубы и поэтомуверяют только одну вертикальную нить. Вертикальную нить наводят на отвесную линию, расположенную на расстоянии $20 \div 30$ м от нивелира. Если вертикальная нить сетки совпадает с отвесной линией, значит сетка установлена правильно. В противном случае снимают окулярную часть трубы и открепив исправительные винты, поворачивают пластинку в нужную сторону.

3. *Главное условие нивелира. Визирная ось зрительной трубы должна быть параллельна оси цилиндрического уровня.*

Поверку выполняют способом «из середины». Превышение между точками (задней и передней рейками, стационарно установленными в кабинете) определяется с трёх станций по формуле:

$$h = 3 - П$$

При разностях в превышениях на станциях меньше или равно 4 мм ($z \leq 4$ мм), условие выполнено. В противном случае производят исправление, действуя исправительными винтами цилиндрического уровня.

Порядок выполнения работы:

Задача №1. Ознакомиться с устройством и назначением каждой части нивелира, написать названия пронумерованных на рис. 21 основных частей. Обозначить основные оси прибора.

Задача №2. Снять отсчёты по чёрной и красной сторонам реек. Изобразить поле зрения трубы с отсчётами по чёрной и красной сторонам реек в тетрадах по приведённым примерам.

Задача №3. Выполнить поверки. Результаты записать в тетрадь. После выполнения каждой поверки обязательно написать вывод о исправности нивелира или его части.

Итог работы: Отчет оформляется на листах формата А4 в соответствии со структурой: титульный лист, исходные данные, задачи.

Практическое занятие № 18

Цель работы: Изучить устройство нивелира: основных его частей, осей; научиться приводить нивелир в рабочее положение, снимать отсчеты по рейкам, производить поверки нивелира.

Задание 1. Работа с нивелиром VEGAL24. Выполнение поверок нивелира.

Взятие отсчетов

Материалы и принадлежности:

Нивелиры, штативы, нивелирные рейки, плакаты.

Методика выполнения работы:

4. Изучить устройство нивелира с шаровым уровнем и приведение в рабочее положение.
5. Освоить технику наведения на рейки и снятие отсчетов по рейкам.
6. Выполнить поверки нивелиров VEGAL24.

Основные теоретические понятия

Классификация нивелиров.

По устройству различают следующие типы нивелиров

5. Нивелиры с уровнем при зрительной трубе:
6. Нивелиры с компенсатором углов наклона. Компенсатор – устройство автоматически приводящее визирную ось зрительной трубы нивелира в горизонтальное положение.
7. Лазерные нивелиры излучают видимый пучок света. Отсчет берется по световому пятну на рейке.
8. Цифровые нивелиры автоматически формируют отсчет по рейке шкала которой представляет собой штриховой код. Снабжены компенсатором углов наклона. Отсчеты по рейкам регистрируются на магнитном носителе.

По точности нивелиры подразделяются на следующие типы

4. Высокоточные предназначенные для измерения превышений на 1 км нивелирного хода со средними квадратическими ошибками до 0.5 мм.
5. Точные, со средними квадратическими ошибками до 2мм и 3 мм.
6. Технические со средними квадратическими ошибками до 5мм.

Устройство нивелира VEGAL24.

Для выполнения измерений нивелир устанавливают на штативе и подъемными винтами приводят пузырек круглого уровня в нуль-пункт. Пользуясь наводящими винтами наводят зрительную трубу на рейку. Вращением диоптрийного кольца окуляра фокусируют трубу «по глазу», а вращением винта фокусировки изображения – «по предмету». В поле зрения трубы будут видны штрихи сетки нитей изображения нивелирной рейки. (Рисунок 22).

Внешний вид VEGA L24



Рисунок 21. Устройство нивелира VEGAL24.

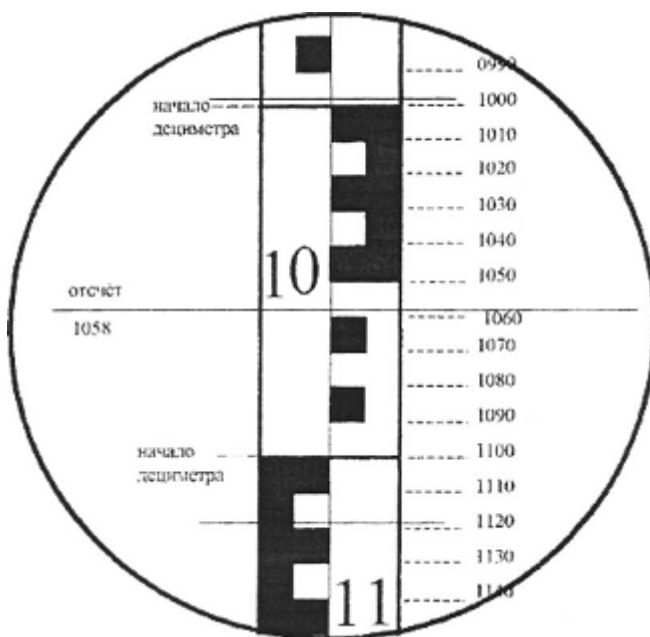


Рисунок 22. Поле зрения трубы нивелира VEGAL24.

При техническом нивелировании используют рейки РН-3 деревянные, складные, длиной 3 метра. Основная шкала имеет деления через 1 см черного и белого цвета, ноль совмещен с пяткой рейки. Дополнительная шкала на другой стороне рейки имеет такие же чередующиеся красные и белые деления. Отсчет берут по средней горизонтальной нити. При этом считают написанное на рейке число дециметров, сантиметров и на глаз оценивают миллиметры. Например, Отсчёт по средней горизонтальной нити равен 1058 (Рисунок 22).

Проверки нивелиров.

4. *Ось круглого уровня должна быть параллельна оси вращения нивелира.*

Круглый уровень устанавливают между любыми двумя подъёмными винтами и вращением всех трёх подъёмных винтов пузырёк круглого уровня приводят в нуль-пункт. Затем поворачивают уровень на 180^0 . Если пузырёк круглого уровня остался в центре, условие выполнено.

5. *Вертикальная нить сетки в рабочем положении нивелира должна быть отвесна, а горизонтальная - перпендикулярна к ней.*

Завод гарантирует перпендикулярность нитей сетки зрительной трубы и поэтому проверяют только одну вертикальную нить. Вертикальную нить наводят на отвесную линию, расположенную на расстоянии $20 \div 30$ м от нивелира. Если вертикальная нить сетки совпадает с отвесной линией, значит сетка установлена правильно. В противном случае снимают окулярную часть трубы и открепив исправительные винты, поворачивают пластинку в нужную сторону.

6. *Главное условие нивелира. Визирная ось зрительной трубы должна быть параллельна оси цилиндрического уровня.*

Проверку выполняют способом «из середины». Превышение между точками (задней и передней рейками, стационарно установленными в кабинете) определяется с трёх станций по формуле:

$$h = 3 - П$$

При разностях в превышениях на станциях меньше или равно 4 мм ($z \leq 4$ мм), условие выполнено. В противном случае производят исправление, действуя исправительными винтами цилиндрического уровня.

Порядок выполнения работы:

Задача №1. Ознакомиться с устройством и назначением каждой части нивелира, написать названия пронумерованных на рис. 21 основных частей. Обозначить основные оси прибора.

Задача №2. Снять отчёты по чёрной и красной сторонам реек. Изобразить поле зрения трубы с отсчётами по чёрной и красной сторонам реек в тетрадь по приведённым примерам.

Задача №3. Выполнить проверки. Результаты записать в тетрадь. После выполнения каждой проверки обязательно написать вывод о исправности нивелира или его части.

Итог работы: Отчет оформляется на листах формата А4 в соответствии со структурой: титульный лист, исходные данные, задачи.

Практическое занятие № 19

Цель работы: Научиться обрабатывать журнал технического нивелирования

Задание 1. Вычислительная обработка геометрического нивелирования.

Материалы и принадлежности: Журнал нивелирования трассы с отсчётами. (выдается преподавателем). Рабочая тетрадь, чертежные принадлежности.

Методика выполнения работы:

1. Вычислить превышения, определить среднее превышение на станции.
2. Вычислить отметки пикетных точек, плюсовых и точек поперечных профилей.
3. Выполнить постраничный контроль.

Даны общие измерения в геометрическом нивелировании (в таблице).

Рассчитать журнал геометрического нивелирования, в соответствии со своим вариантом.

Вариант №1 $H_H=246,583$ $H_K=246,769$

Вариант №2 $H_H=246,397$ $H_K=246,583$

Вариант №3	$H_H=356,752$	$H_K=356,936$	Вариант №4	$H_H=419,815$
	$H_K=420,003$			
Вариант №5	$H_H=200,230$	$H_K=200,412$	Вариант №6	$H_H=216,171$
	$H_K=216,358$			
Вариант №7	$H_H=313,664$	$H_K=313,852$	Вариант №8	$H_H=388,819$
	$H_K=389,004$			
Вариант №9	$H_H=401,071$	$H_K=401,254$	Вариант №10	$H_H=331,476$
	$H_K=331,662$			
Вариант №11	$H_H=428,919$	$H_K=429,104$	Вариант №12	$H_H=398,391$
	$H_K=398,574$			
Вариант №13	$H_H=217,136$	$H_K=217,325$	Вариант №14	$H_H=399,825$
	$H_K=400,012$			
Вариант №15	$H_H=398,232$	$H_K=398,414$	Вариант №16	$H_H=215,028$
	$H_K=215,216$			
Вариант №17	$H_H=189,991$	$H_K=190,180$	Вариант №18	$H_H=203,929$
	$H_K=204,118$			
Вариант №19	$H_H=301,631$	$H_K=301,817$	Вариант №20	$H_H=447,817$
	$H_K=448,002$			
Вариант №21	$H_H=410,310$	$H_K=410,498$	Вариант №22	$H_H=415,835$
	$H_K=416,021$			
Вариант №23	$H_H=318,865$	$H_K=319,052$	Вариант №24	$H_H=207,962$
	$H_K=208,146$			
Вариант №25	$H_H=255,919$	$H_K=256,105$	Вариант №26	$H_H=313,822$
	$H_K=314,007$			
Вариант №27	$H_H=477,829$	$H_K=478,018$	Вариант №28	$H_H=455,845$
	$H_K=456,031$			

№ стан.	№№ точек	Отсчеты по рейке, мм		
		зад.	пер.	промеж.
1	2	3	4	5
1	Рп 1	1112		
		6236		
	ПК 0		0987	
2			6108	
	ПК 0	0671		
		5796		
	+20			1012
	+80			0314
	+70			1584
3	ПК 1		2132	
			7259	
	ПК 1	0456		
		5584		
	+35			0312
4	+85			2036
	ПК 2		1548	
			6672	
	ПК 2	0856		
5		5983		
	ПК 3			2543
				7668
6	ПК 3	1865		
		6989		
	+35			2014
	ПК 4		0319	
7			5445	
	ПК 4	2438		
		7563		
	X		1468	
8			6595	
	X	2114		
		7242		
	ПК 5		1036	
9			6160	
	ПК 5	2118		
		7246		
10	Рп 2		1426	
			6550	

Основные теоретические понятия

Трассой называют продольную ось линейного сооружения.

Основными документами, по которым осуществляется проектирование трассы, являются ее план и профили. План получают по результатам съемки местности вдоль трассы. *Профили* – продольный и поперечные – по результатам геометрического нивелирования.

Порядок выполнения работы

1) Вычислить на каждой станции измеренные превышения черное (Ч) и красное (К) (колонки 6,7 - в зависимости от знака превышения).

$$h_{\text{ч}} = Z_{\text{ч}} - K_{\text{ч}} \quad h_{\text{к}} = Z_{\text{к}} - K_{\text{к}}$$

2) Вычислить среднее превышение на каждой станции округляя до 1 мм (колонки 8,9 – в зависимости от знака превышения).

$$h_{\text{ср}} = h_{\text{ч}} + h_{\text{к}} / 2$$

3) Выполнить построичный контроль:

Сложить все задние отсчеты без пяток, от задней суммы отнять сумму передних отсчетов и поделить на 2.

$$\Sigma_{\text{задн}} = \text{Ч} + \text{К} (\text{колонка 3}) \quad \text{и} \quad \Sigma_{\text{передн}} = \text{Ч} + \text{К} (\text{колонка 4})$$

$$\Sigma_{\text{задн}} - \Sigma_{\text{передн}}/2 \quad (1)$$

Найти сумму измеренных превышений, т.е. сложить колонки 6 и 7 с учетом знака, полученную сумму нужно разделить на 2.

$$\Sigma_{\text{измер}} = h_{\text{измер}+} + h_{\text{измер}-} / 2 \quad (2)$$

Сложить все среднее превышения с учетом знака, колонки 8 и 9 и разделить на 2.

$$\Sigma_{\text{сред}} = h_{\text{сред}+} + h_{\text{сред}-} / 2 \quad (3)$$

Контроль: 1=2≈3

4) Вычислить теоретическую сумму превышений, колонка 13:

$$\Sigma_{\text{теор}} = H_{\text{к}} - H_{\text{н}}$$

5) Найти невязку превышения:

$$f_{\text{н}} = \Sigma_{\text{сред}} - \Sigma_{\text{теор}}$$

6) Вычислить допустимую невязку и полученную невязку (5) сравнить с допустимой:

$f_{\text{н}} = \pm 50\sqrt{L}$, где L-длина хода в км, если число станций на 1 км более 25, то $f_{\text{н}} = \pm 10\sqrt{n}$, где n- количество станций.

Если она получилась меньше или равна, то разбрасываем ее поровну округляя до 1 мм, на все превышения с обратным знаком, то есть находим поправки:

$$v_i = f_{\text{н}}/n$$

Сумма поправок должна равняться невязке с обратным знаком.

7) Найти исправленное превышение (колонки 10 и 11, с учетом знака):

$$h_{\text{исправ}} = h_{\text{сред}} \pm v$$

Контроль: $\Sigma_{\text{н исправ}} = \Sigma_{\text{теор}}$

8) Вычислить отметки связующих точек (пикетов и X точек):

$$H_{\text{послед}} = H_{\text{пред}} \pm h_{\text{исправ}}$$

9) Вычислить отметки промежуточных точек (+20, +60 и т.д.), через горизонт инструмента (ГИ), которые вычисляются только на тех станциях, на которых есть промежуточные точки.

$GI_i = \text{абсолютная отметка пикета (первого на станции)} + \text{отсчет по черной задней рейке пикета (первого на станции)}$.

$H_{+i} = GI - \text{промежуточный отсчет по рейке}$

Таблица 11 Расчет журнала геометрического нивелирования

№ ствн.	№№ точек	Отсчеты по рейсу, мм			Превышения, мм						ГН, м	Абсолют. отметка, м		
					инвер.		сред.		исправ.					
		зад.	пер.	примес. м.	+	-	+	-	+	-			12	13
1	Рп 1	1112											346,583(Н.)	
		6256												
		петка												
	ПК 0		0987											
			6108											
2	ПК 0	0671												
		5796												
	+20			1012										
	+60			0314										
	+70			1584										
	ПК 1		2132											
			7259											
3	ПК 1	0456												
		5584												
	+55			0312										
	+85			2036										
	ПК 2		1548											
			6672											
4	ПК 2	2118												
		7246												
	Рп 2		1426											
			6550										346,769(Н.)	

Итог работы: Отчет оформляется на листах формата А4 в соответствии со структурой: титульный лист, исходные данные, задачи.

Практическое занятие № 19

Цель работы: Научиться обрабатывать журнал технического нивелирования

Задание 1. Вычислительная обработка геометрического нивелирования.

Материалы и принадлежности: Журнал нивелирования трассы с отсчётами. (выдается преподавателем). Рабочая тетрадь, чертежные принадлежности.

Методика выполнения работы:

4. Вычислить превышения, определить среднее превышение на станции.
5. Вычислить отметки пикетных точек, плюсовых и точек поперечных профилей.
6. Выполнить постраничный контроль. (Приложение 3)

Основные теоретические понятия

Трассой называют продольную ось линейного сооружения.

Основными документами, по которым осуществляется проектирование трассы, являются ее план и профили. План получают по результатам съемки местности вдоль трассы. *Профили* – продольный и поперечные – по результатам геометрического нивелирования.

Порядок выполнения работы

- 1) Вычислить на каждой станции измеренные превышения черное (Ч) и красное (К) (колонки 6,7 - в зависимости от знака превышения).

$$h_{\text{ч}} = Z_{\text{ч}} - K_{\text{ч}} \quad h_{\text{к}} = Z_{\text{к}} - K_{\text{к}}$$

2) Вычислить среднее превышение на каждой станции округляя до 1 мм (колонки 8,9 – в зависимости от знака превышения).

$$h_{cp} = h_{ч} + h_{к} / 2$$

3) Выполнить построничный контроль:

Сложить все задние отсчеты без пятток, от задней суммы отнять сумму передних отсчетов и поделить на 2.

$$\Sigma_{задн} = Ч + К \text{ (колонка 3)} \text{ и } \Sigma_{передн} = Ч + К \text{ (колонка 4)}$$
$$\Sigma_{задн} - \Sigma_{передн} / 2 \quad (1)$$

Найти сумму измеренных превышений, т.е. сложить колонки 6 и 7 с учетом знака, полученную сумму нужно разделить на 2.

$$\Sigma_{измер} = h_{измер+} + h_{измер-} / 2 \quad (2)$$

Сложить все среднее превышения с учетом знака, колонки 8 и 9 и разделить на 2.

$$\Sigma_{сред} = h_{сред+} + h_{сред-} / 2 \quad (3)$$

Контроль: 1=2≈3

4) Вычислить теоретическую сумму превышений, колонка 13:

$$\Sigma_{теор} = H_{к} - H_{н}$$

5) Найти невязку превышения:

$$f_h = \Sigma_{сред} - \Sigma_{теор}$$

6) Вычислить допустимую невязку и полученную невязку (5) сравнить с допустимой:

$f_h = \pm 50\sqrt{L}$, где L-длина хода в км, если число станций на 1 км более 25, то $f_h = \pm 10\sqrt{n}$, где n- количество станций.

Если она получилась меньше или равна, то разбрасываем ее поровну округляя до 1 мм, на все превышения с обратным знаком, то есть находим поправки:

$$v_i = f_h / n$$

Сумма поправок должна ровняться невязке с обратным знаком.

7) Найти исправленное превышение (колонки 10 и 11, с учетом знака):

$$h_{исправ} = h_{сред} \pm v$$

Контроль: $\Sigma_{h \text{ исправ}} = \Sigma_{h \text{ теор}}$

8) Вычислить отметки связующих точек (пикетов и X точек):

$$H_{послед} = H_{пред} \pm h_{исправ}$$

9) Вычислить отметки промежуточных точек (+20, +60 и т.д.), через горизонт инструмента (ГИ), которые вычисляются только на тех станциях, на которых есть промежуточные точки.

$GI_i = \text{абсолютная отметка пикета (первого на станции)} + \text{отсчет по черной задней рейке пикета (первого на станции)}$.

$H_{+i} = \Gamma$ -промежуточный отсчет по рейке

Таблица 11 Расчет журнала геометрического нивелирования

№ ств.	№№ точек	Отсчеты по рейке, мм			Превышение, мм						ГН, м	Абсолют. отметка, м	
		зад.	пер.	проект.	измер.		сред.		испра.				
					+	-	+	-	+	-			
1	2	3	4	5	6	7	8	9	10	11	12	13	
1	Рп 1	1112											346,583(Н _в)
		(°)											
		6236											
		(к)											
	пикета												
2	ПК 0	0987											
		(°)											
		6108											
		(к)											
3	ПК 0	0671											
		5796											
	+20			1012									
	+60			0314									
4	+70			1584									
	ПК 1	2132											
		7259											
	ПК 1	0456											
5		5584											
	+55			0312									
	+85			2036									
	ПК 2	1548											
6		6672											
	ПК 2	2118											
		7246											
	Рп 2	1426											
7		6550											
													346,769 (Н _в)

Итог работы: Отчет оформляется на листах формата А4 в соответствии со структурой: титульный лист, исходные данные, задачи.

Практическое занятие № 20

Цель работы: Приобрести практические навыки последовательности составления продольного профиля.

Задание 1. Построение продольного профиля по оси линейного сооружения.

Материалы и принадлежности: Журнал нивелирования трассы с вычисленными отметками точек, рабочая тетрадь, чертежные принадлежности, миллиметровая бумага.

Методика выполнения работы:

1. Составить подробный продольный профиль: вычертить профиль чёрной земли.
2. Нанести проектную линию на профиль: определить точки переломов профиля, вычислить проектные уклоны и отметки по концам элементов проектной линии.
3. Вычислить проектные (красные) и рабочие отметки, положение точек нулевых мест.
4. Построить план линии

Основные теоретические понятия

Исходными данными для составления продольного профиля трассы являются пикетажная книжка, обработанный журнал нивелирования трассы..

Продольный профиль составляется на миллиметровой бумаге в карандаше. Горизонтальный масштаб продольного профиля – 1:5000, вертикальный – 1:500.

Все линии и числовые данные, относящиеся к поверхности земли, изображаются на чертеже черным цветом. Линии и числа, относящиеся к проектным данным, необходимо показать красной линией с утолщением ее по сравнению с другими линиями чертежа.

Порядок выполнения работы

Для наглядного графического представления результатов нивелирования по трассе профили строят на миллиметровой бумаге по данным пикетажного и нивелирного журналов по вычисленным высотам пикетов, связующих и промежуточных точек.

При построении продольного профиля вертикальный масштаб (M_B) принимается в 10 раз крупнее горизонтального (M_H). Обычно $M_B = 1:500$ (в 1 см 5 м), $M_H = 1:5000$ (в 1 см 50 м). При этом пользуются установленной (типовой) сеткой профиля, графы которого рекомендуется заполнять в определенном порядке (рис.23).

1. В строке «Пикеты» в горизонтальном масштабе профиля откладываются 100-метровые отрезки, концы которых нумеруются соответственно 0, 1, 2 и т.д.

2. Одновременно в строке «Расстояние» вертикальными линиями отмечают в масштабе плюсовые точки, высоты которых определены при нивелировании трассы.

Сумма расстояний между плюсовыми точками в пределах любого пикета должна равняться 100 м.

МАСШТАБЫ:
Горизонтальный 1:5000
Вертикальный 1:500

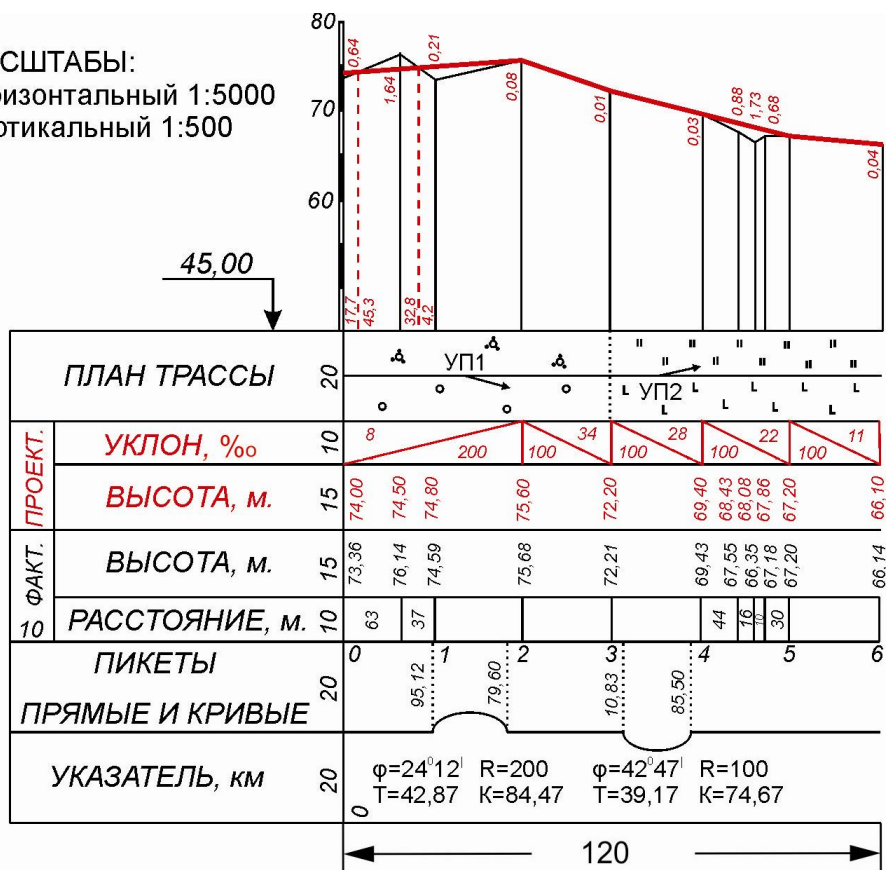


Рис.23. Продольный профиль линейного сооружения

3. Посередине строки «План трассы» проводят прямую линию, условно представляющую трассу. Полосу шириной по 50 м в обе стороны вдоль трассы заполняют топографической ситуацией из пикетажной книжки.

4. В строку «Высота земной поверхности» из журнала нивелирования напротив всех пикетов и плюсовых точек выписывают их высоты.

5. По высотам пикетов и плюсовых точек строят продольный профиль с таким расчетом, чтобы для наглядности самая низкая точка профиля была бы выше линии условного горизонта (верхней линии профильной сетки) примерно на 4-5 см.

От линии условного горизонта в масштабе 1:500 откладывают вверх по ординатам отрезки, равные разности между высотой, наносимой на профиль точки, и высотой условного горизонта.

Полученные точки соединяют между собой ломаной линией, которая и представляет профиль трассы.

Оставшиеся две строки «Проектные уклоны» и «Проектные высоты» заполняют данными из следующего раздела «Проектирование по профилю».

Построение поперечных профилей обычно выполняют на том же листе миллиметровки. Масштабы поперечников, и вертикальный, и горизонтальный, 1:500, сетка профиля упрощенная, содержит следующие графы (рис. 24):

- 1) пикеты, расстояния;

- 2) высота земной поверхности;
- 3) профиль.

Построение поперечных профилей осуществляется в полной аналогии с построением продольного профиля.

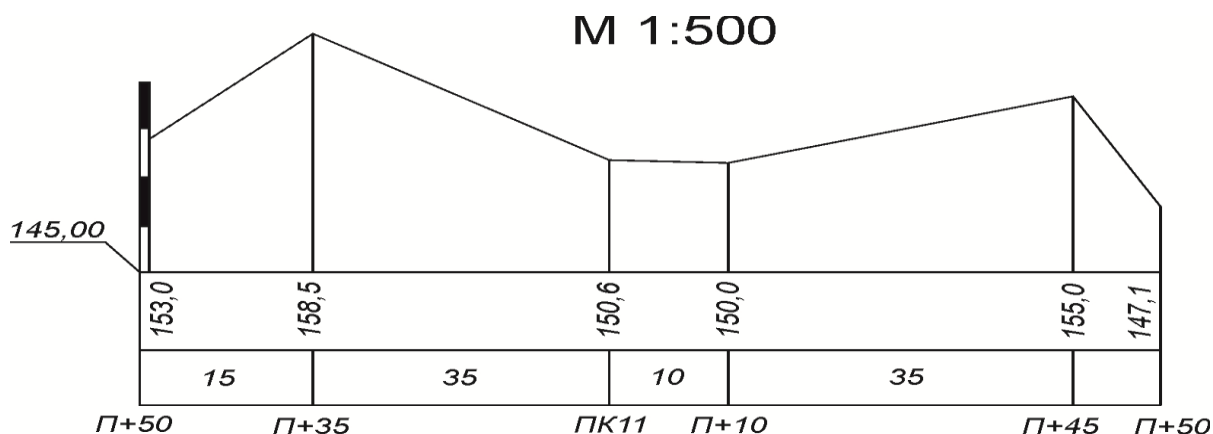


Рис.24. Поперечный профиль

Проектирование по продольному профилю

Проектирование по продольному профилю выполняют с целью выравнивания, т.е. сглаживания фактического профиля земной поверхности вдоль трассы для повышения эксплуатационных характеристик проектируемой дороги. Суть проектирования заключается в нанесении проектной линии на фактический профиль и в расчёте параметров этой проектной линии, которая будет представлять высотное положение оси будущей дороги.

Линию проектного профиля строят на фактическом продольном профиле, руководствуясь техническими условиями на проектирование и строительство соответствующих сооружений.

1. Минимальная длина прямых вставок между кривыми 50 м.
2. Минимальный шаг проектирования 100 м (наименьшее расстояние, на котором выдерживается один и тот же уклон).
3. Минимальный радиус круговой кривой 100 м, максимальный 1000 м.
4. Максимальный проектный уклон трассы 0,070 (70 тысячных).
5. Минимум земляных работ и возможное равенство объёмов выемки грунта и подсыпки.
6. Горизонтальных площадок в выемках не должно быть.
7. В границах водных объектов проектная линия должна быть горизонтальной.

Проектная линия профиля есть ломаная линия, состоящая из отрезков прямых разной длины и уклонов.

Начало и конец каждого участка проектной линии целесообразно намечать на пикетах или в плюсовых точках, имеющих фактические высоты.

Сопряжения проектных участков профиля, т.е. конец предыдущего участка и начало следующего участка, образуют переломы проектной линии. Эти точки

переломов являются объектами повышенного внимания, так как от правильности расчёта их параметров зависит верность расчётов параметров каждого следующего участка проектной линии.

Параметрами проектной линии профиля являются:

d – длина каждого участка проектной линии, имеющего данный постоянный уклон;

$H_{пр}$ – проектная высота начала и конца участка, а также других точек на протяжении участка;

i – проектный уклон участка;

h_p – рабочие отметки на всех точках трассы;

TNP – точки нулевых работ по трассе.

После нанесения проектной линии на профиль места перелома проектного профиля отмечают в строке «Проектные уклоны» вертикальными прямыми, делящими эту графу на прямоугольники. Внутри прямоугольников в соответствии с направлением уклона каждого участка проектной линии проводят диагонали вверх или вниз, показывающие подъём или спуск на профиле. Если уклон равен нулю, то посередине прямоугольника проводят горизонтальную линию. Над каждой диагональю записывают величину уклона i , выраженную в «тысячных», а под ней – длину проектного участка в метрах (см. рис. 23).

Длина каждого проектного участка определяется пикетажным положением его начала и конца.

Проектная высота начала первого участка обычно принимается равной фактической высоте данной точки (НТ, ПК 0), округленной в большую сторону до целых метров.

Проектная высота конца первого участка для предварительных расчётов также принимается равной фактической высоте данной точки, а затем заново вычисляется, уточняется по определенному значению уклона этого участка.

Проектный уклон участка вычисляется по формуле

$$i = \frac{H_{кон} - H_{нач}}{d} = \frac{h}{d}$$

Уклон i вычисляется до 0,0001, округляется до 0,001 и по округленному его значению заново рассчитывается проектная высота конца участка:

$$H_{кон} = H_{нач} + id$$

Проектная высота начала любого следующего участка принимается равной уточненной проектной высоте конца предыдущего участка.

Проектные высоты промежуточных точек на протяжении данного участка вычисляются по аналогичной формуле:

$$H_n = H_{n-1} + id_n$$

и подписываются против каждой точки в соответствующей строке.

Рабочие отметки на всех точках вычисляют как разницу между проектными и фактическими высотами земной поверхности в одних и тех же точках: $h = H_{пр} - H_{ф}$

Положительные величины рабочих отметок означают высоту насыпи, их пишут над проектной линией, отрицательные – глубину выемки, их пишут под проектной линией.

Точкой нулевых работ называется точка пересечения проектной линии профиля с фактической, т.е. с земной поверхностью. В этой точке рабочая отметка равна нулю, так как в ней находится граница между выемкой и подсыпкой грунта (рис. 25).

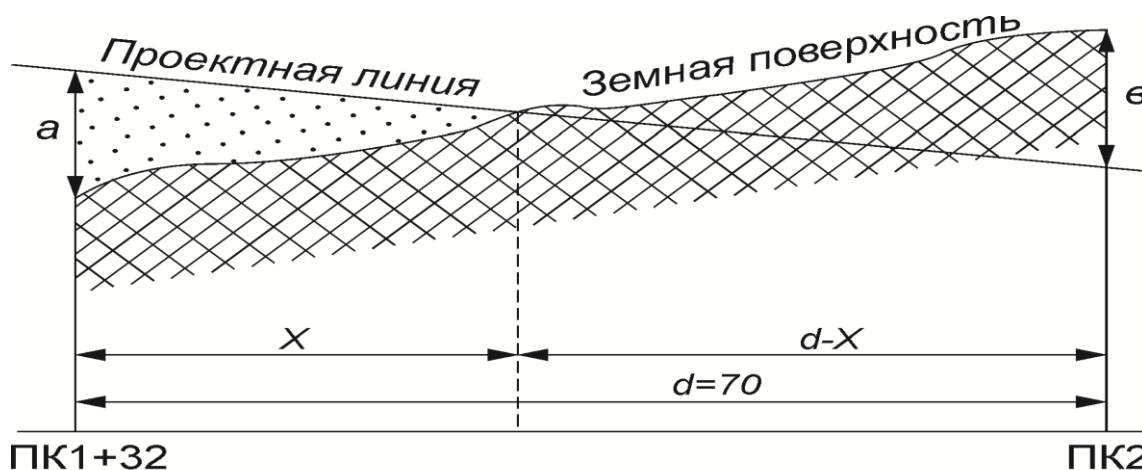


Рис. 25. Определение положения точки нулевых работ

Горизонтальное расстояние от точек нулевых работ до ближайшего пикета или плюсовой точки определяется из подобия треугольников:

$$\frac{x}{a} = \frac{d-x}{b} \cdot x = \frac{ad}{a+b}$$

где a и b – рабочие отметки в точках;

d – расстояние между этими точками.

Например на рис.23| между ПК0 и промежуточной точкой ПК0+63 находится одна из точек нулевых работ, при этом $a = 0,64$ м, $b = 1,64$ м, $d = 63$ м.

$$x = \frac{0,64 \cdot 63}{0,64 + 1,64} = 17,7 \text{ м,}$$

а $d-x$ соответственно равно $63 - 17,7 = 45,3$ м.

На профиле из каждой точки нулевых работ опускается штриховой перпендикуляр до линии условного горизонта и записываются расстояния x слева от штриховой линии, а $d-x$ справа от линии.

Итог работы: Отчет оформляется на листах формата А4 в соответствии со структурой: титульный лист, исходные данные, задачи.

Практическое занятие № 21

Цель работы: Научиться вычислять планировочную отметку площадки и приобрести навыки в последовательности составления картограммы земляных работ.

Задание 1. Вычисление планировочной отметки площадки и составление картограммы земляных работ. Подсчет объемов.

Материалы и принадлежности: исходные данные для расчета (выдаются преподавателем), рабочая тетрадь, чертежные принадлежности, миллиметровая бумага.

Методика выполнения работы:

1. Вычислить планировочную отметку площадки.
2. Составить картограмму земляных работ
3. Посчитать объемы земляных работ

Основные теоретические понятия

Для разработки проекта *вертикальной планировки* широко используются данные нивелирования по квадратам. Для этого участок разбивают на квадраты и определяют отметки земли (чёрные отметки) в вершинах квадратов.

1. *Вычисление планировочной отметки площадки.* Исходными данными для составления картограммы земляных работ являются отметки земли, которые подписывают под горизонтальной стороной квадрата справа от вершины (Рисунок 38).

От выбора планировочной отметки горизонтальной площадки зависит объём земляных работ. Он будет *минимальным*, если *проектная отметка выбрана из условия нулевого баланса*, т. е. равенства объёмов земляных масс выемки и насыпи в пределах планируемой площадки.

Планировочная отметка горизонтальной площадки в этом случае вычисляется для четырехугольных призм по следующей формуле:

$$H_{\text{проектное}} = \frac{(\sum H_1 + 2\sum H_2 + 3\sum H_3 + 4\sum H_4)}{4n}$$

где n – число квадратов на площадке; $\sum H_1$ – сумма условных отметок вершин, принадлежащих только одному квадрату; $\sum H_2$ – сумма условных отметок вершин, общих для двух смежных квадратов; $\sum H_3$ – сумма условных отметок вершин, общих для трёх смежных квадратов; $\sum H_4$ – сумма условных отметок вершин, общих для четырех смежных квадратов.

Планировочную отметку (красную) подписывают над чёрной отметкой в вершине квадрата (Рисунок 26).

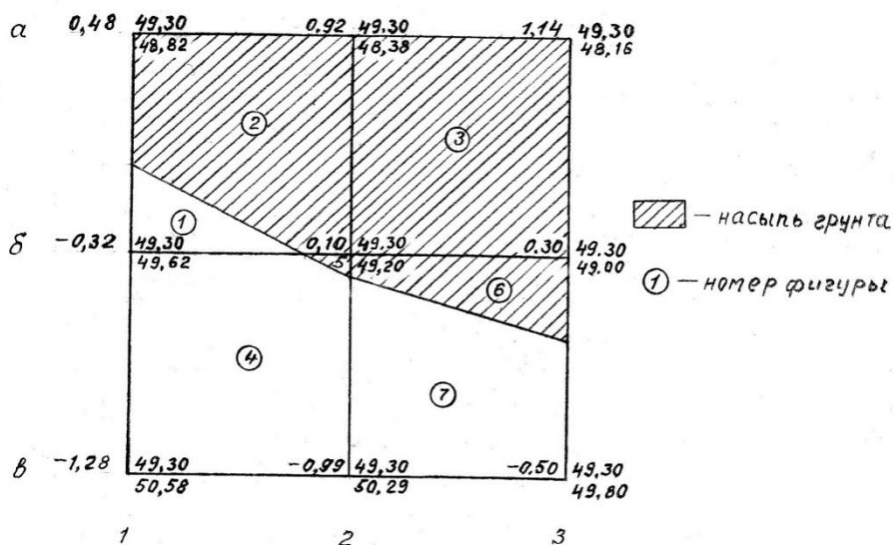


Рисунок 26.

2. Составление картограммы земляных работ

На каждую вершину квадрата выносят чёрные и планировочные отметки. Вычисляют рабочие отметки вершин квадратов по формуле:

$$h_{\text{раб}} = H_{\text{ф}} - H_{\text{проект}}$$

и выписывают их на картограмму земляных работ слева от планировочной отметки над горизонтальной стороной квадрата синим цветом (Рисунок 26).

Определение положения нулевых точек. На вершинах квадрата, где имеются рабочие отметки с плюсом и минусом, определяют на стороне его положение нулевых точек.

Расстояние «X» от вершины квадрата до точек нулевых работ определяют по формулам:

$$X_{\text{н}} = \frac{h_{\text{н}} \times d}{|h_{\text{н}} + h_{\text{в}}|}, \quad X_{\text{в}} = \frac{|h_{\text{в}}| \times d}{|h_{\text{н}} + h_{\text{в}}|}$$

где, $h_{\text{н}}$ и $h_{\text{в}}$ – рабочие отметки на вершине квадрата, соответственно в насыпи (положительные) и в выемки (отрицательные), d – сторона квадрата, $d=20,0$ м

Вычисленные значения расстояний X отложить в масштабе на соответствующих сторонах квадратов. После чего точки соединяются прямыми линиями последовательно между собой и получают *линию нулевых работ*. Быстрее и проще определяются положения нулевых точек графически, как было выполнено это на картограмме при её составлении (Рисунок 27).

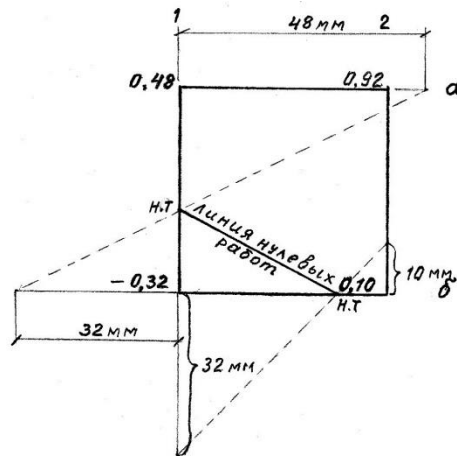


Рисунок 27. Графическое определение положения нулевых точек

Используя полярность осей в геодезии, величины с плюсом откладываются отрезками по боковым сторонам квадратов вверх (на север) и вправо (восток); величины с минусом – в противоположные направления т, е, вниз и налево. Значения величин рабочих отметок удобнее откладывать по линейке в мм. Для этого убираются запятые, а целое число читается в мм.

Вычисление объёмов земляных работ по картограмме. При подсчёте объёмов земляных масс по картограмме, результаты вычислений сводятся в таблицу, называемую «Ведомость объёмов земляных работ». Вычисление объёмов работ производится по рабочим отметкам вершин квадратов.

По углам квадратов имеются рабочие отметки со знаками «плюс» и «минус», по которым определены положения нулевых точек на сторонах квадратов. Соединяя эти точки последовательно прямыми линиями между собой, получают *линию нулевых работ*, которая делит строительную площадку на контуры насыпей и выемок. Для разделения контуров один из них штрихуют. В нашем примере заштрихован контур насыпи (рабочие отметки вершин квадратов которого положительные) (Рисунок 28).

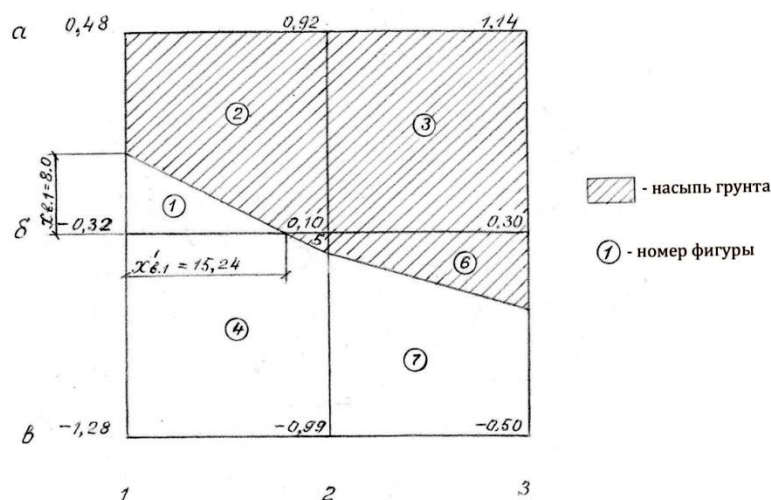


Рисунок 28. Подсчёт объёмов земляных работ

В каждом контуре образовались геометрические фигуры в виде треугольников, трапеций, квадратов и пятигранников. Перед вычислением объёмов работ их нумеруют. Объёмы земляных работ по каждой фигуре вычисляются по следующей формуле:

$$V = S \times h_{\text{ср}} ,$$

где, S – площадь фигуры, м^2 , $h_{\text{ср}}$ – средняя рабочая отметка вершин фигуры, м.

Результаты вычислений заносят в Таблицу 12.

Таблица 12

№ фигуры	Площадь, м^2	Средняя рабочая отметка фигуры, м	Объём, м^3	
			Насыпь (-)	Выемка (+)
1				
...				
..10				
			$\sum V_{\text{насыпи}}$	$\sum V_{\text{выемки}}$

Определяется баланс земляных работ по формуле:

$$D = \frac{\sum |V_{\text{насыпи}}| - \sum |V_{\text{выемки}}|}{\sum |V_{\text{насыпи}}| + \sum |V_{\text{выемки}}|} \times 100\%$$

Предельное расхождение допускается не более 5%.

Порядок выполнения работы

Задача №1. По данным выданным преподаватель вычисляем проектную отметку по формуле:

$$H_{\text{проектное}} = \frac{(\sum H_1 + 2\sum H_2 + 3\sum H_3 + 4\sum H_4)}{4n}$$

Пример. $\sum H_1 = 48,82 + 48,16 + 49,80 + 50,58 = 197,36$ м

$\sum H_2 = 48,38 + 49,00 + 50,29 + 49,62 = 197,29$ м

$\sum H_4 = 49,20$ м

$$H_{\text{пл.}} = \frac{197,36 + 2 \cdot 197,29 + 4 \cdot 49,20}{4 \cdot 4} = 49,30 \text{ м}$$

Задача №2. По полученной проектной отметке . определяем рабочую. Начинаем с вершины $a1$.

$$h_{p,a1} = 49,30 - 48,82 = 0,48 \text{ м}$$

Аналогично вычисляем рабочие отметки всех вершин квадратов.

Рабочие отметки со знаком *плюс* обозначают *насыпь*, а с *минусом* - *планировочные и рабочие – красным*.

По полученным рабочим отметка определяем линию нулевых работ любым способом. Линию нулевых работ на картограмме обозначаем красным цветом.

Задача №3. Определяем объёмы фигур 1 и 2. Вычисление удобнее производить по порядку заполнения граф в «Ведомости объёмов земляных работ».

Для фигуры 1, образованной треугольником, средняя рабочая отметка равна

$$h_{\text{ср.1}} = \frac{-0.32 + 0 + 0}{3} = -0.107 \text{ м,}$$

Площадь фигуры 1- треугольника, равна половине произведения катетов (сторон):

$$S_1 = \frac{x_{\text{в.1}} \times x_{\text{в.1}'}}{2}$$

одна из которых является высотой, а другая основанием, определяемых по формулам:

$$x_{\text{в.1}} = \frac{|0.32| \times 20.0}{|0.32 + 0.48|} = 8.0 \text{ м} \qquad x_{\text{в.1}'} = \frac{|0.32| \times 20.0}{|0.32 + 0.10|} = 15.24 \text{ м}$$

$$S_1 = \frac{8.0 \times 15.24}{2} = 60.96 \text{ м}^2$$

Объём грунта фигуры 1 вычисляется по формуле:

$$V_1 = 60,96 \times (-0,107) = -6,52 \text{ м}^3$$

Знак «минус» перед значением объёма обозначает выемку.

Результаты вычислений заносятся в ведомость для строки фигуры 1.

Для фигуры 2, являющейся пятигранником, средняя рабочая отметка равна

$$h_{\text{ср.2}} = \frac{0,48 + 0,92 + 0,10 + 0 + 0}{5} = 0.30 \text{ м}$$

Площадь фигуры 2 определяется, как разность площади квадрата (20,0x20.0) минус площадь фигуры 1, т. е.

$$S_2 = 400.0 - 60.96 = 339.04 \text{ м}^2$$

Объём фигуры 2 равен:

$$V_2 = 339,04 \times 0,30 = 101,71 \text{ м}^3$$

Аналогичные вычисления объёмов работ выполнены для остальных фигур и производились в следующей последовательности: 3, 5, 4, 6, 7. Результаты вычислений занесены в ведомость объёмов земляных работ. Контролем правильности вычислений является приблизительное равенство объёмов насыпи и выемки. Расхождение ΔV в объёмах не должно превышать 5% от общего объёма земляных работ $V_{\text{общ}}$

Итог работы: Отчет оформляется на листах формата А4 в соответствии со структурой: титульный лист, исходные данные, задачи.

4. ИНФОРМАЦИОННОЕ ОБЕСПЕЧЕНИЕ ПРАКТИЧЕСКИХ ЗАНЯТИЙ

Основные:

О-1. Купреева, Е. Н. Геодезия : учебное пособие / Е. Н. Купреева, Е. А. Курячая. — Омск : Омский ГАУ, 2018. — 118 с

Дополнительные:

Д-1. Попов, В.Н. Геодезия: учебник/ В.Н. Попов, С.И. Чекалин.-М.: Изд-во МГГУ Горная книга, 2007.- 722 с.

Д-2. Киселев, М.И. Геодезия: учебник/ М.И. Киселев, Д.Ш. Михилев.-М.: ИЦ Академия, 2014.- 384 с.

Д-3. Родионов, В.И. Геодезия: учебник/ В.И. Родионов.- М.: Недра, 1987.- 332 с.

5. ЛИСТ ИЗМЕНЕНИЙ И ДОПОЛНЕНИЙ, ВНЕСЕННЫХ В МЕТОДИЧЕСКИЕ УКАЗАНИЯ

№ изменения, дата внесения, № страницы с изменением	
Было	Стало
Основание:	
Подпись лица, внесшего изменения	